

# RENAU®

RENAU –  
Дополнительные  
профили 60 мм

## Сечения профилей

Окна  
украшают  
дома



## 4. РЕНАУ - Дополнительные профили 60 мм

### 4.1 Таблица стандартных цветов

Пленка снаружи	Цвет профиля <sup>1</sup>	Пленка внутри	Варианты															
			№ Арт.	Название														
золотой дуб	карамель	золотой дуб																
7512	15874	7512																
мореный дуб 2	коричневый	мореный дуб 2																
4914	16827	4914																
светлый дуб 1	бежевый	светлый дуб 1																
9910	66702	9910																
дуб 1	коричневый	дуб 1																
9638	16827	9638																
махагон	коричневый	махагон																
9632	16827	9632																
коричневый	коричневый	коричневый																
9631	16827	9631																
орегон	бежевый	орегон																
7275	66702	7275																
серый антрацит	белый																	
4443	159																	
орегон	белый																	
7275	159																	
сталь.синий	белый																	
4681	159																	
зеленый мох	белый																	
4925	159																	
мореный дуб 2	белый																	
4914	159																	
золотой дуб	белый																	
7512	159																	
дугласи	белый																	
4404	159																	
кремовый	белый																	
4444	159																	
серый	белый																	
9922	159																	
темн.зелен.	белый																	
9773	159																	
дуб 1	белый																	
9638	159																	
махагон	белый																	
9632	159																	
коричневый	белый																	
9631	159																	

<sup>1</sup>Допускается отклонение цвета на невидимых поверхностях профиля.

## 4. RENAU - Дополнительные профили 60 мм

### 4.1 Таблица стандартных цветов

Пленка снаружи		Цвет профиля <sup>1</sup>	Варианты													Пленка внутри					
			№ Арт.	Название																	
			золотой дуб		карамель		золотой дуб														
			7512		15874		7512														
			мореный дуб 2		коричневый		мореный дуб 2														
			4914		16827		4914														
			светлый дуб 1		бежевый		светлый дуб 1														
			9910		66702		9910														
			дуб 1		коричневый		дуб 1														
			9638		16827		9638														
			махгон		коричневый		махгон														
			9632		16827		9632														
			коричневый		коричневый		коричневый														
			9631		16827		9631														
			орегон		бежевый		орегон														
			7275		66702		7275														
			серый антрацит		серый антрацит		серый антрацит														
			4443		159		4443														
			орегон		серый		орегон														
			7275		159		7275														
стали.синий		стали.синий		стали.синий																	
4681		159		4681																	
зеленый мох		зеленый мох		зеленый мох																	
4925		159		4925																	
мореный дуб 2		мореный дуб 2		мореный дуб 2																	
4914		159		4914																	
золотой дуб		золотой дуб		золотой дуб																	
7512		159		7512																	
дугласи		дугласи		дугласи																	
4404		159		4404																	
кремовый		кремовый		кремовый																	
4444		159		4444																	
серый		серый		серый																	
9922		159		9922																	
темн.зелен.		темн.зелен.		темн.зелен.																	
9773		159		9773																	
дуб 1		дуб 1		дуб 1																	
9638		159		9638																	
махгон		махгон		махгон																	
9632		159		9632																	
коричневый		коричневый		коричневый																	
9631		159		9631																	

<sup>1</sup>Допускается отклонение цвета на невидимых поверхностях профиля.

## 4. РЕНАУ - Дополнительные профили 60 мм

### 4.1 Таблица стандартных цветов

Пленка снаружи		Цвет профиля <sup>1</sup>		Пленка внутри		Варианты																
						№ Арт.	Название															
																			золотой дуб 7512	карамель 15874	золотой дуб 7512	790
																			мореный дуб 2 4914	коричневый 16827	мореный дуб 2 4914	756
																			светлый дуб 1 9910	бежевый 66702	светлый дуб 1 9910	735
																			дуб 1 9638	коричневый 16827	дуб 1 9638	752
																			махагон 9632	коричневый 16827	махагон 9632	751
																			коричневый 9631	коричневый 16827	коричневый 9631	750
																			орегон 7275	бежевый 66702	орегон 7275	758
																			серый антрацит 4443	белый 159		746
																			орегон 7275	белый 159		745
																			сталь.синий 4681	белый 159		746
																			зеленый мох 4925	белый 159		743
																			мореный дуб 2 4914	белый 159		742
																			золотой дуб 7512	белый 159		741
																			дугласи 4404	белый 159		740
																			кремовый 4444	белый 159		739
																			серый 9922	белый 159		737
																			темн.зелен. 9773	белый 159		737
																			дуб 1 9638	белый 159		739
																			махагон 9632	белый 159		732
																			коричневый 9631	белый 159		722
																						720

<sup>1</sup> Допускается отклонение цвета на невидимых поверхностях профиля.

## 4. RENAУ - Дополнительные профили 60 мм

### 4.1 Таблица стандартных цветов


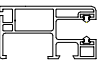
Пленка снаружи	Цвет профиля <sup>1</sup>	Пленка внутри	Варианты															
			№ Арт.	Название														
золотой дуб 7512	карамель 15874	золотой дуб 7512																
мореный дуб 2	коричневый 4914	мореный дуб 2 4914																
светлый дуб 1	бежевый 9910	светлый дуб 1 9910																
дуб 1	коричневый 9638	дуб 1 9638																
махагон	коричневый 9632	махагон 9632																
коричневый	коричневый 9631	коричневый 9631																
орегон	бежевый 7275	орегон 7275																
серый антрацит	белый 4443	белый 4443																
орегон	белый 7275	белый 7275																
стал.синий	белый 4681	белый 4681																
зеленый мох	белый 4925	белый 4925																
мореный дуб 2	белый 4914	белый 4914																
золотой дуб	белый 7512	белый 7512																
дугласи	белый 4404	белый 4404																
кремовый	белый 4444	белый 4444																
серый	белый 9922	белый 9922																
темн.зелен.	белый 9773	белый 9773																
дуб 1	белый 9638	белый 9638																
махагон	белый 9632	белый 9632																
коричневый	белый 9631	белый 9631																
	596970	профиль подставочный 32																790
	597001	профиль подставочный 38																790
	597002	профиль подставочный 39																790
	597003	профиль подставочный 40																790
	597016	профиль доборный 20/60	720	721	722	732												790
	597017	профиль доборный 40/60	720	721	722	732												790
	597020	направляющая жалюзи 1				020	737											284
	597063	штапик 20,5																790

<sup>1</sup>Допускается отклонение цвета на невидимых поверхностях профиля.



## 4. РЕНАУ - Дополнительные профили 60 мм

### 4.1 Таблица стандартных цветов

	Пленка снаружи		Цвет профиля <sup>1</sup>		Пленка внутри																
	№ Арт.	Название					Варианты														
			золотой дуб 7512	карамель 15874	золотой дуб 7512																
			мореный дуб 2 4914	коричневый 16827	мореный дуб 2 4914																
			светлый дуб 1 9910	бежевый 66702	светлый дуб 1 9910																
			дуб 1 9638	коричневый 16827	дуб 1 9638																
			махатон 9632	коричневый 16827	махатон 9632																
			коричневый 9631	коричневый 16827	коричневый 9631																
			орегон 7275	бежевый 66702	орегон 7275																
			серый антрацит 4443	белый 159																	
			орегон 7275	белый 159																	
			стал.синий 4681	белый 159																	
			зеленый мох 4925	белый 159																	
			мореный дуб 2 4914	белый 159																	
			золотой дуб 7512	белый 159																	
			дугласи 4404	белый 159																	
			кремовый 4444	белый 159																	
			серый 9922	белый 159																	
			темн.зелен. 9773	белый 159																	
			дуб 1 9638	белый 159																	
			махатон 9632	белый 159																	
			коричневый 9631	белый 159																	
		599360	штапик 20,5 (полукруглый)																		
		617059	направляющая жалюзи с демпфирующими лепестками		008	737	739			006	033	032	749	750	751	752	753	756	284		

<sup>1</sup> Допускается отклонение цвета на невидимых поверхностях профиля.

# 4. REHAU - Дополнительные профили 60 мм

## 4.1 Сечения профилей

### Содержание

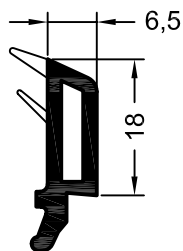
Стр.	Наименование
2	Штапики (скошенные) с коэкструдированным уплотнением
4	Штапики (закругленные) с коэкструдированным уплотнением
5	Штапики (декоративные) с коэкструдированным уплотнением
6	Штапики без коэкструдированного уплотнения / расширитель фальца
7	Перемычка, накладки и соединители
8	Уплотнения притвора
8	Прочие уплотнения
9	Уплотнения для стекла
10	Профили подставочные
12	Козырек верхний
13	Профили отливов
14	Профили доборные
16	Профили усиливающие
18	Профили соединительные
20	Профили компенсирующие
21	Профили для эркерных окон
22	Профили угловые
23	Дополнительные профили для жалюзи
28	Нащельники
29	Профили облицовочные
32	Уголки
33	Профили дополнительные для коробки
34	Прочие профили и принадлежности
36	Планки порогов балконных дверей
37	Профили декоративные
38	Системы вентиляции
38	Компактные плиты из ПВХ
39	Интегральные плиты REHAU из вспененного ПВХ
40	Подоконники REHAU
41	„Всё для окна“
42	Армирование
45	Список артикулов



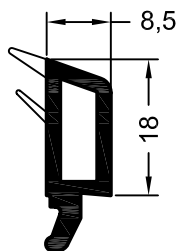
## 4. REHAU - Дополнительные профили 60 мм

### 4.1 Сечения профилей

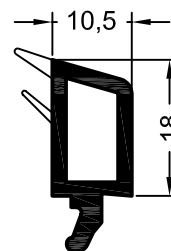
#### Штапики (скошенные) с коэкструдированным уплотнением



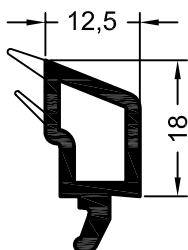
Арт. 560580 **01, 05, 15**  
 Н/У: 144 м  
 Арт. 594330 **кашированный\***  
 Н/У: 72 м  
 RAU-PVC/PREN



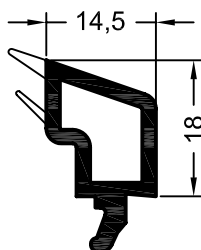
Арт. 560281 **01, 05\*, 15**  
 Н/У: 144 м  
 Арт. 597008 **кашированный\***  
 Н/У: 72 м  
 RAU-PVC/PREN



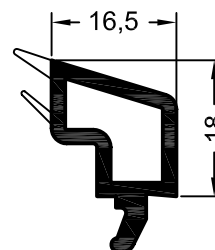
Арт. 560590 **01, 05, 15**  
 Н/У: 144 м  
 Арт. 596910 **кашированный**  
 Н/У: 72 м  
 RAU-PVC/PREN



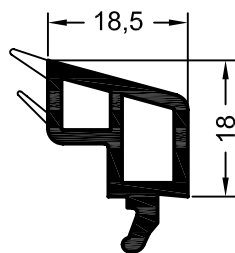
Арт. 560311 **01, 05\*, 15**  
 Н/У: 144 м  
 Арт. 597009 **кашированный\***  
 Н/У: 72 м  
 RAU-PVC/PREN



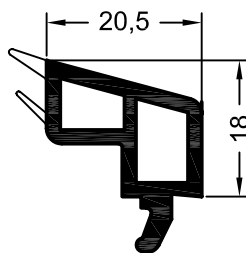
Арт. 560600 **01, 05, 15**  
 Н/У: 144 м  
 Арт. 596660 **кашированный**  
 Н/У: 72 м  
 RAU-PVC/PREN



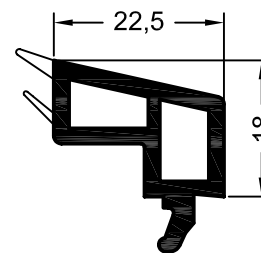
Арт. 560321 **01, 05, 15**  
 Арт. 596001 **кашированный\***  
 RAU-PVC/PREN  
 Н/У: 72 м



Арт. 560610 **01, 05, 15**  
 Н/У: 144 м  
 Арт. 596260 **кашированный**  
 Н/У: 72 м  
 RAU-PVC/PREN



Арт. 561063 **01, 05, 15**  
 Н/У: 144 м  
 Арт. 597063 **кашированный**  
 Н/У: 72 м  
 RAU-PVC/PREN



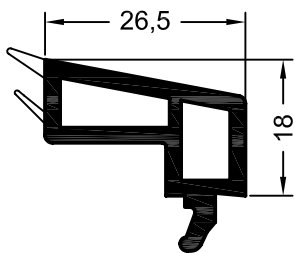
Арт. 560510 **01, 05, 15**  
 Н/У: 144 м  
 Арт. 581441 **кашированный**  
 Н/У: 72 м  
 RAU-PVC/PREN

01	Корпус профиля: белый	Все уплотнения черные
05	Корпус профиля: белый	Все уплотнения белые
15	Корпус профиля: белый	Все уплотнения серые
Цвета см стр. а)		
* Нестандартный, срок поставки по запросу		

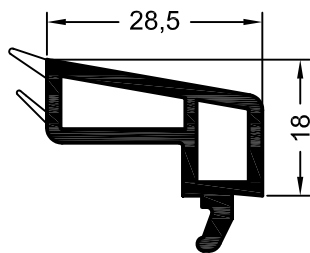
## 4. REHAU - Дополнительные профили 60 мм

### 4.1 Сечения профилей

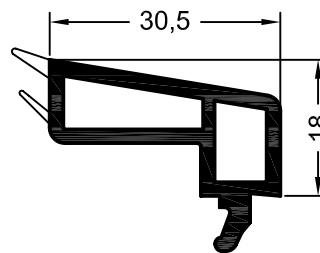
#### Штапики (скошенные) с коэкструдированным уплотнением



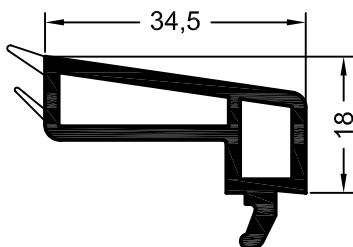
Арт. 560620 **01, 05\*, 15**  
 Н/У: 144 м  
 Арт. 596920 **кашированный**  
 Н/У: 72 м  
 RAU-PVC/PREN



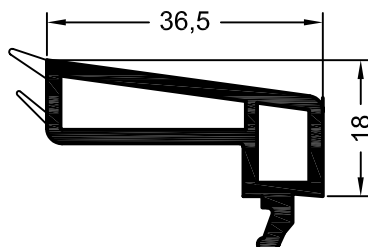
Арт. 562000 **01, 15\***  
 Н/У: 72 м  
 Арт. 597005 **кашированный\***  
 Н/У: 72 м  
 RAU-PVC/PREN



Арт. 561520 **01, 05, 15**  
 Н/У: 144 м  
 Арт. 596600 **кашированный**  
 Н/У: 72 м  
 RAU-PVC/PREN



Арт. 561530 **01, 05\*, 15\***  
 Н/У: 144 м  
 Арт. 596630 **кашированный\***  
 Н/У: 72 м  
 RAU-PVC/PREN



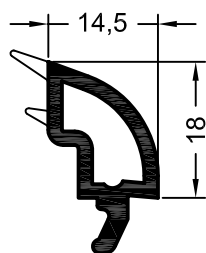
Арт. 560660 **01\***  
 RAU-PVC/PREN  
 Н/У: 144 м

01	Корпус профиля: белый	Все уплотнения черные
05	Корпус профиля: белый	Все уплотнения белые
15	Корпус профиля: белый	Все уплотнения серые
Цвета см стр. а)		
* Нестандартный, срок поставки по запросу		

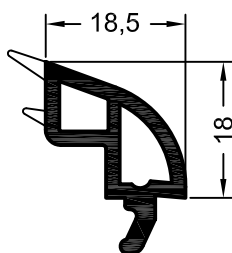
## 4. REHAU - Дополнительные профили 60 мм

### 4.1 Сечения профилей

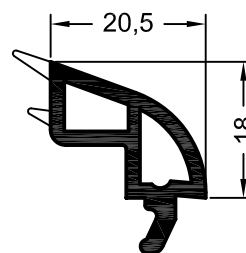
Штапики (закругленные) с коэкструдированным уплотнением



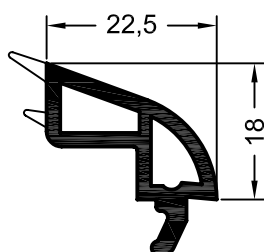
Арт. 550090 **01, 05\*, 15**  
Н/У: 144 м  
Арт. 599090 **кашированный**  
Н/У: 72 м  
RAU-PVC/PREN



Арт. 550100 **01, 05\*, 15**  
Н/У: 144 м  
Арт. 599100 **кашированный**  
Н/У: 72 м  
RAU-PVC/PREN



Арт. 550180 **01, 05\*, 15**  
Н/У: 144 м  
Арт. 599360 **кашированный**  
Н/У: 72 м  
RAU-PVC/PREN



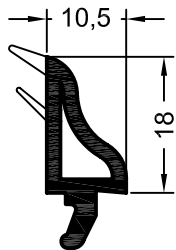
Арт. 550110 **01, 05\*, 15**  
Н/У: 144 м  
Арт. 599110 **кашированный**  
Н/У: 72 м  
RAU-PVC/PREN

01	Корпус профиля: белый	Все уплотнения черные
05	Корпус профиля: белый	Все уплотнения белые
15	Корпус профиля: белый	Все уплотнения серые
Цвета см стр. а)		
* Нестандартный, срок поставки по запросу		

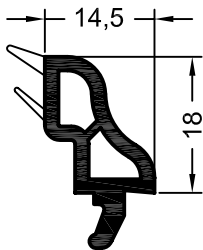
## 4. REHAU - Дополнительные профили 60 мм

### 4.1 Сечения профилей

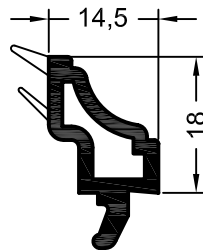
#### Штапики (декоративные) с коэкструдированным уплотнением



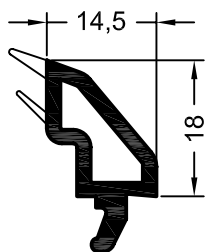
Арт. 561720 **01, 05\*, 15\***  
 Н/У: 144 м  
 Арт. 597070 **кашированный\***  
 Н/У: 72 м  
 RAU-PVC/PREN



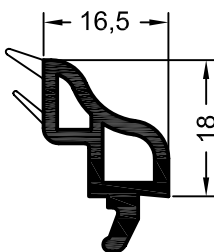
Арт. 561620 **01, 05, 15**  
 Н/У: 144 м  
 Арт. 596930 **кашированный** Н/У: 144 м  
 Н/У: 72 м  
 RAU-PVC/PREN



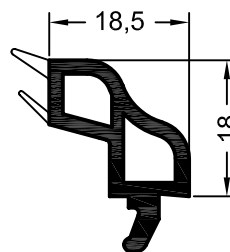
Арт. 561850 **01\*, 05\*, 15\***  
 RAU-PVC/PREN



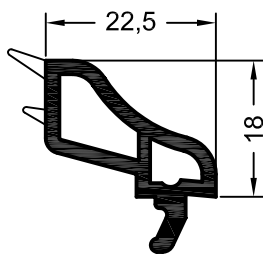
Арт. 561145 **01, 15**  
 Н/У: 144 м  
 Арт. 597145 **кашированный\***  
 Н/У: 72 м  
 RAU-PVC/PREN



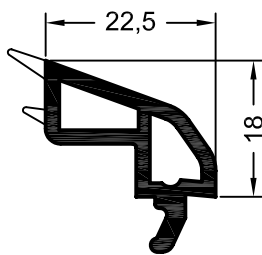
Арт. 543371 **01, 05\*, 15**  
 Арт. 573371 **кашированный\*** Н/У: 144 м  
 RAU-PVC/PREN  
 Н/У: 144 м



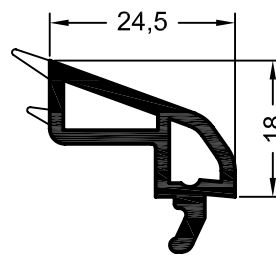
Арт. 543211 **01, 05\*, 15**  
 Арт. 573211 **кашированный\***  
 Н/У: 36 м  
 RAU-PVC/PREN



Арт. 561073 **01\*, 05\*, 15\***  
 Н/У: 144 м  
 Арт. 597073 **кашированный\***  
 Н/У: 72 м  
 RAU-PVC/PREN



Арт. 550120 **01, 05, 15**  
 Н/У: 144 м  
 Арт. 599120 **кашированный** Н/У: 144 м  
 Н/У: 72 м  
 RAU-PVC/PREN



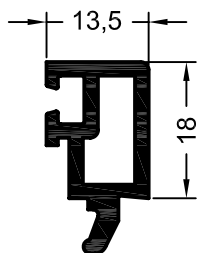
Арт. 541043 **01, 15**  
 RAU-PVC/PREN

01	Корпус профиля: белый	Все уплотнения черные
05	Корпус профиля: белый	Все уплотнения белые
15	Корпус профиля: белый	Все уплотнения серые
Цвета см стр. а)		
* Нестандартный, срок поставки по запросу		

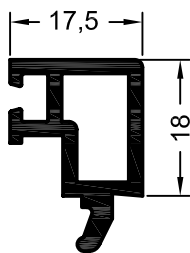
## 4. REHAU - Дополнительные профили 60 мм

### 4.1 Сечения профилей

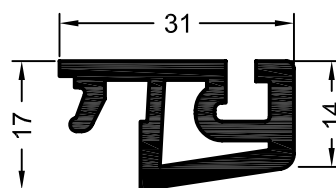
Штапики без коэкструдированного уплотнения / расширитель фальца



Арт. 575044 01\*  
Н/У: 144 м



Арт. 575054 01\*  
Н/У: 144 м



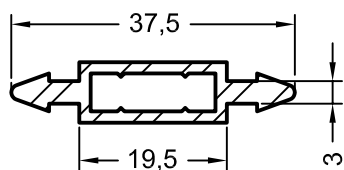
Арт. 561690 01  
Н/У: 144 м  
Арт. 596940 **кашированный\***  
Н/У: 72 м

01	Корпус профиля: белый	Все уплотнения черные
05	Корпус профиля: белый	Все уплотнения белые
15	Корпус профиля: белый	Все уплотнения серые
Цвета см стр. а)		
* Нестандартный, срок поставки по запросу		

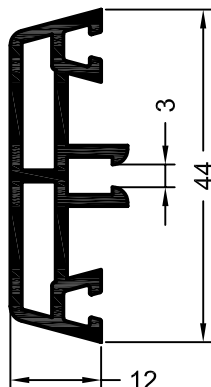
## 4. REHAU - Дополнительные профили 60 мм

### 4.1 Сечения профилей

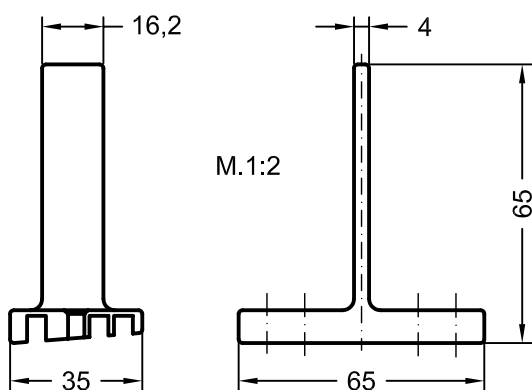
#### Перемычка, накладки и соединители



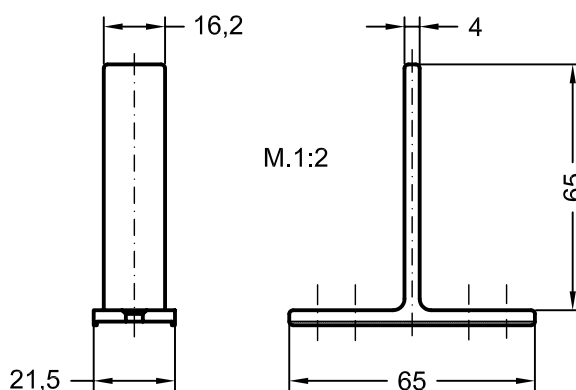
Арт. 261562  
Алюминий  
Перемычка  
Н/У: 6 м



Арт. 561730 01  
Н/У: 144 м  
Арт. 597080 **кашированный**  
Н/У: 72 м  
Накладка 44 для перемычки

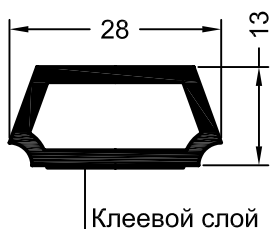


Арт. 268352 цвет произвольный  
RAU-PA  
Соединитель для перемычки  
Установка в фальц стекла  
створок Z и A  
Н/У: 100 шт.

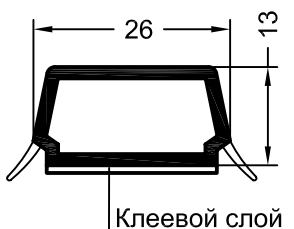


Арт. 268362 цвет произвольный  
RAU-PA  
Соединитель для перемычки,  
крестообразное соединение  
Н/У: 100 шт.

Арт. 268013  
Шаблон для соединителя  
перемычки  
(без иллюстрации)



Арт. 560530 01  
Н/У: 144 м  
Арт. 593700 **кашированный**  
Н/У: 72 м  
Декоративная накладка 28



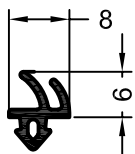
Арт. 265506 01, 15\*  
RAU-PVC/PREN  
Декоративная накладка 26  
Н/У: 60 м

01	Корпус профиля: белый	Все уплотнения черные
05	Корпус профиля: белый	Все уплотнения белые
15	Корпус профиля: белый	Все уплотнения серые
Цвета см стр. а)		
* Нестандартный, срок поставки по запросу		

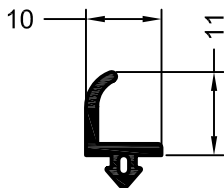
## 4. REHAU - Дополнительные профили 60 мм

### 4.1 Сечения профилей

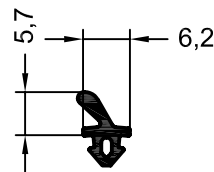
#### Уплотнения притвора



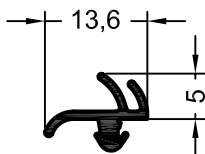
Арт. 864952 **черный**  
 Арт. 865530 **серый**  
 RAU-SR  
 Н/У: 400 м  
 Арт. 835171 **белый**  
 RAU-SIK  
 Н/У: 200 м  
 Уплотнение притвора



Арт. 864940 **черный**  
 Арт. 865650 **серый**  
 RAU-SR  
 Н/У: 200 м  
 Арт. 835181 **белый**  
 RAU-SIK  
 Н/У: 150 м  
 Уплотнение для штульпа

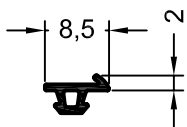


Арт. 865280 **черный**  
 Арт. 865600 **серый**  
 RAU-SR  
 Н/У: 400 м  
 Уплотнение притвора

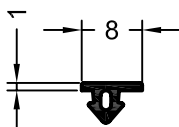


Арт. 865710 **черный**  
 RAU-SR  
 Уплотнение для  
 установки  
 москитной сетки  
 Н/У: 300 м

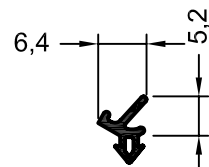
#### Прочие уплотнения



Арт. 865240 **черный**  
 Арт. 865830 **серый**  
 RAU-SR  
 Уплотнение 2 мм  
 направляющей жалюзи  
 Н/У: 400 м



Арт. 865040 **черный**  
 Арт. 865840 **серый**  
 RAU-SR  
 Уплотнение для щелевого  
 проветривания  
 Н/У: 200 м



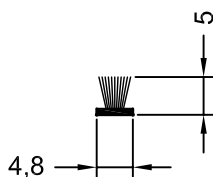
Арт. 864610 **черный**  
 RAU-SR  
 Уплотнение для арт. 560390  
 (Компенсирующий  
 профиль №1)  
 Н/У: 400 м

01	Корпус профиля: белый	Все уплотнения черные
05	Корпус профиля: белый	Все уплотнения белые
15	Корпус профиля: белый	Все уплотнения серые
Цвета см стр. а)		
* Нестандартный, срок поставки по запросу		

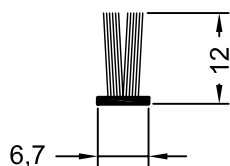
## 4. REHAU - Дополнительные профили 60 мм

### 4.1 Сечения профилей

#### Прочие уплотнения

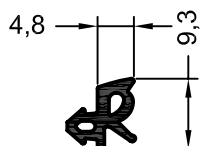


Арт. 265131  
Щеточное уплотнение  
направляющей жалюзи  
Н/У: 100 м

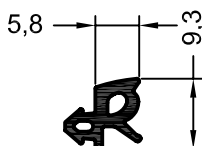


Арт. 246834  
Щеточное уплотнение  
для арт. 560008  
(траверса жалюзи 2)  
Н/У: 100 м

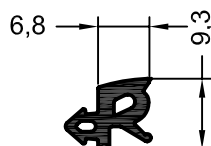
#### Уплотнения для стекла



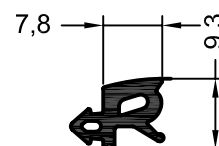
Арт. 864992 **черный**  
Арт. 865540 **серый**  
RAU-SR  
№ 65  
Н/У: 300 м



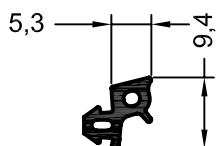
Арт. 865002 **черный**  
Арт. 865550 **серый**  
RAU-SR  
№ 66  
Н/У: 300 м



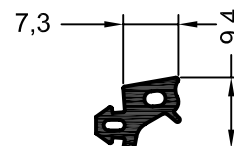
Арт. 865012 **черный**  
Арт. 865560 **серый**  
RAU-SR  
№. 67  
Н/У: 300 м



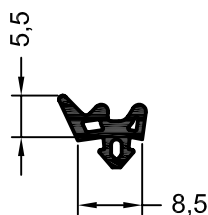
Арт. 865022 **черный**  
Н/У: 300 м  
Арт. 865760 **серый**  
Н/У: 200 м  
RAU-SR  
№ 68



Арт. 835151 **белый**  
RAU-SIK  
№ 66  
Н/У: 200 м



Арт. 835161 **белый**  
RAU-SIK  
№ 68  
Н/У: 150 м



Арт. 865290 **черный**  
Арт. 865610 **серый**  
RAU-SR  
Уплотнение для стекла  
Н/У: 200 м

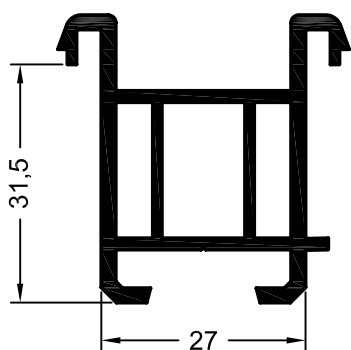
01	Корпус профиля: белый	Все уплотнения черные
05	Корпус профиля: белый	Все уплотнения белые
15	Корпус профиля: белый	Все уплотнения серые
Цвета см стр. а)		
* Нестандартный, срок поставки по запросу		



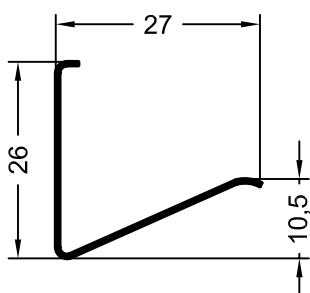
## 4. REHAU - Дополнительные профили 60 мм

### 4.1 Сечения профилей

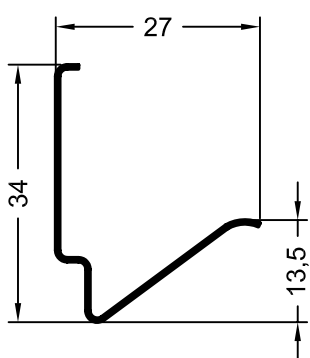
#### Профили подставочные



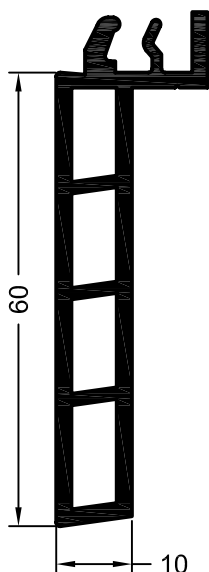
Арт. 561013 01, цвет произвольный  
 Арт. 597035 коричневый, махагон,  
**дуб\***  
 Профиль подставочный 30  
 Н/У: 72 м



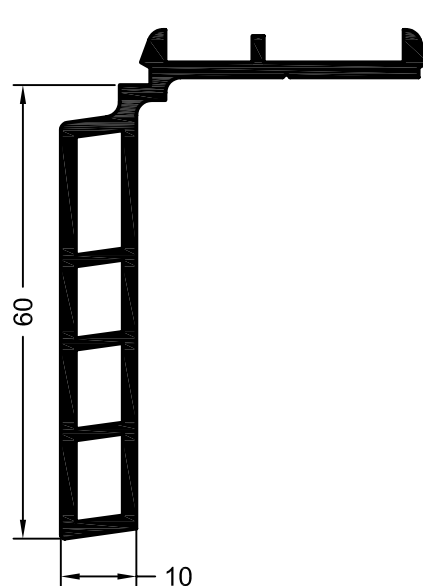
Арт. 241936  
 Сталь пружинная  
 Скоба 1/60  
 для профиля подставочного 30  
 Н/У: 500 шт.



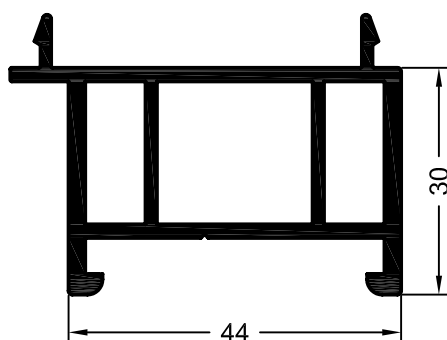
Арт. 241946  
 Сталь пружинная  
 Скоба 2/60  
 для профиля подставочного 30  
 Н/У: 500 шт.



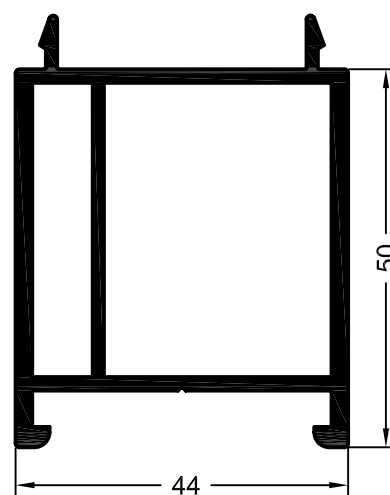
Арт. 561910 01  
 Арт. 597690 **кашированный\***  
 Профиль подставочный 31/60  
 Н/У: 36 м



Арт. 561710 01  
 Н/У: 48 м  
 Арт. 596970 **кашированный**  
 Н/У: 48 м  
 Профиль подставочный 32



Арт. 561740 01  
 Н/У: 72 м  
 Арт. 596980 **кашированный\***  
 Н/У: 36 м  
 Профиль подставочный 33



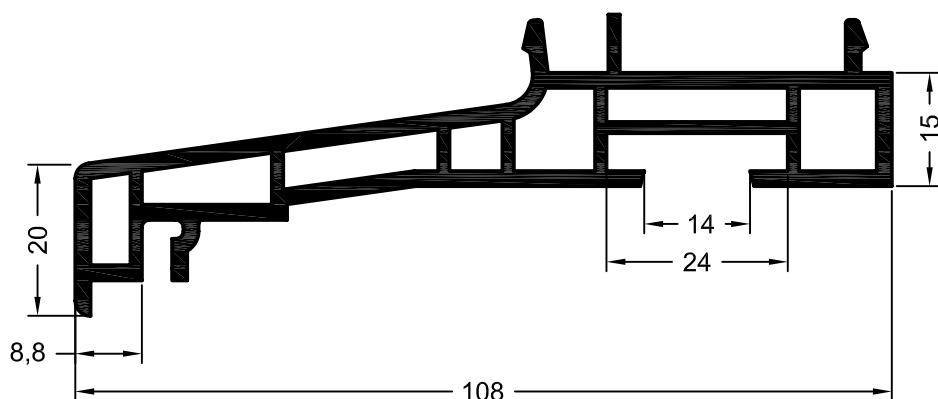
Арт. 561790 01, цвет произв.  
 Профиль подставочный 34  
 Н/У: 36 м

01	Корпус профиля: белый	Все уплотнения черные
05	Корпус профиля: белый	Все уплотнения белые
15	Корпус профиля: белый	Все уплотнения серые
Цвета см стр. а)		
* Нестандартный, срок поставки по запросу		

## 4. REHAU - Дополнительные профили 60 мм

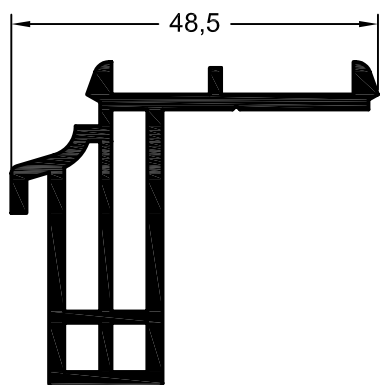
### 4.1 Сечения профилей

#### Профили подставочные

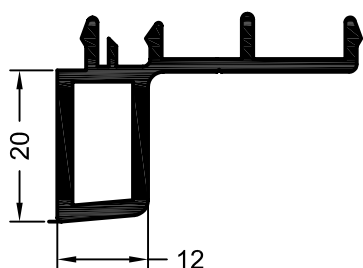


Арт. 561860 01  
Арт. 597310 **кашированный**  
Профиль подставочный 36  
Н/У: 36 м

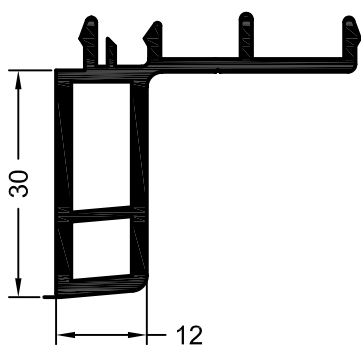
Арт. 265941 правый, **белый, коричневый**  
Арт. 265951 левый, **белый, коричневый**  
RAU-ASA  
Торцевые колпачки для профиля подставочного 36  
Н/У: 25 шт.  
(без иллюстрации)



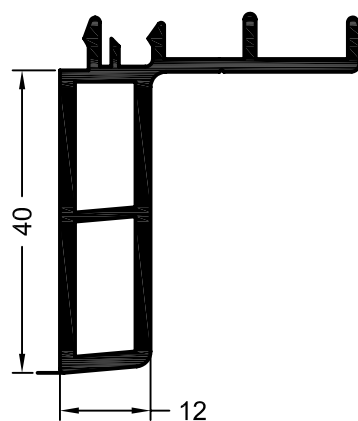
Арт. 561880 01  
Н/У: 48 м  
Арт. 597560 **кашированный\***  
Н/У: 36 м  
Профиль подставочный 37



Арт. 560002 01  
Н/У: 48 м  
Арт. 597001 **кашированный**  
Н/У: 36 м  
Профиль подставочный 38



Арт. 560003 01  
Н/У: 48 м  
Арт. 597002 **кашированный**  
Н/У: 36 м  
Профиль подставочный 39



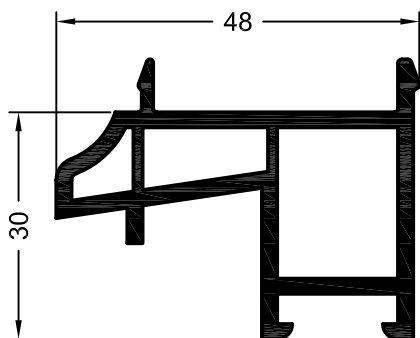
Арт. 560004 01  
Н/у: 48 м  
Арт. 597003 **кашированный**  
Н/У: 36 м  
Профиль подставочный 40

01	Корпус профиля: белый	Все уплотнения черные
05	Корпус профиля: белый	Все уплотнения белые
15	Корпус профиля: белый	Все уплотнения серые
Цвета см стр. а)		
* Нестандартный, срок поставки по запросу		

## 4. REHAU - Дополнительные профили 60 мм

### 4.1 Сечения профилей

#### Профили подставочные



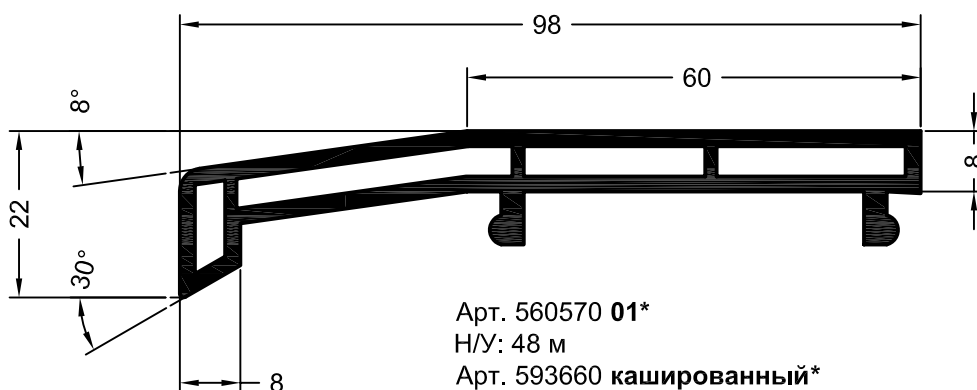
Арт. 560006 01

Арт. 597019 **кашированный\***

Профиль подставочный 42

Н/У: 48 м

#### Козырек верхний



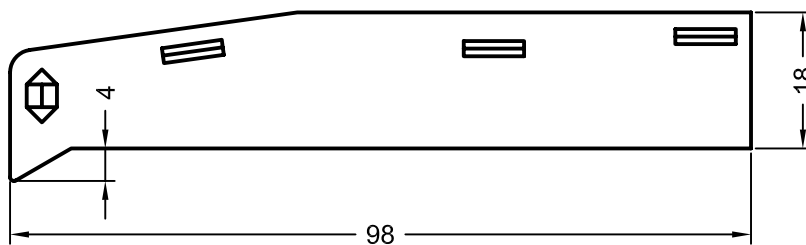
Арт. 560570 01\*

Н/У: 48 м

Арт. 593660 **кашированный\***

Н/У: 36 м

Козырек верхний



Арт. 256226 левый, **белый**

Арт. 256216 правый, **белый**

Арт. 259776 левый, **коричневый\***

Арт. 259766 правый, **коричневый**

RAU-ASA

Торцевой колпачок для козырька  
верхнего

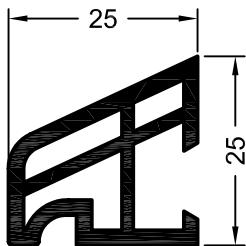
Н/У: 25 шт.

01	Корпус профиля: белый	Все уплотнения черные
05	Корпус профиля: белый	Все уплотнения белые
15	Корпус профиля: белый	Все уплотнения серые
Цвета см стр. а)		
* Нестандартный, срок поставки по запросу		

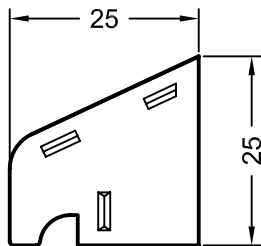
## 4. REHAU - Дополнительные профили 60 мм

### 4.1 Сечения профилей

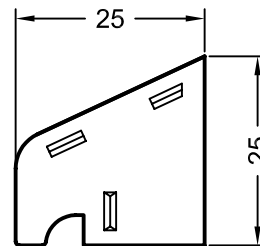
#### Профили отливов



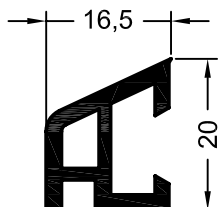
Арт. 560720 01  
Н/У: 144 м  
Арт. 594140 **кашированный\***  
Н/У: 36 м  
Отлив-козырек 2



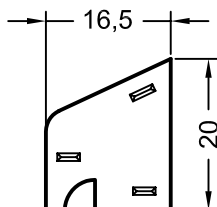
Арт. 253857 правый, **белый**  
Арт. 253867 левый, **белый**  
Арт. 253877 правый, **коричневый**  
Арт. 253887 левый, **коричневый**  
RAU-ASA  
Колпачок торцевой  
для отлива-козырька 2  
Н/У: 100 шт.



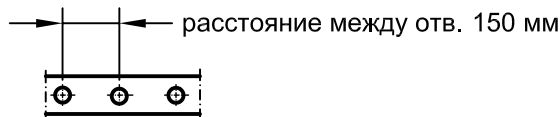
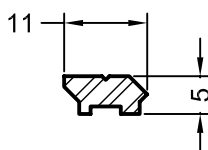
Арт. 253817 правый, **белый**  
Арт. 253827 левый, **белый**  
RAU-ASA  
Торцевой колпачок для  
отлива-козырька 2 - стык  
Н/У: 25 шт.



Арт. 561510 01  
Н/У: 144 м  
Арт. 596290 **кашированный**  
Н/У: 72 м  
Отлив-козырек 3



Арт. 269460 правый, **белый, коричневый, бежевый**  
Арт. 269470 левый, **белый, коричневый, бежевый**  
RAU-ASA  
Торцевые колпачки для отлива-козырька 3  
Н/У: 100 шт.



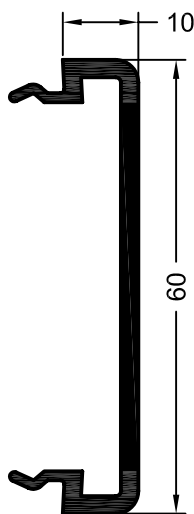
Арт. 258523  
Алюминий  
Профиль крепежный для отлива-козырька  
(с отверстиями)  
Н/У: 6 м

01	Корпус профиля: белый	Все уплотнения черные
05	Корпус профиля: белый	Все уплотнения белые
15	Корпус профиля: белый	Все уплотнения серые
Цвет см стр. а)		
* Нестандартный, срок поставки по запросу		

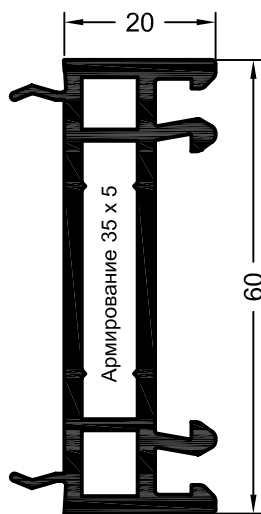
## 4. REHAU - Дополнительные профили 60 мм

### 4.1 Сечения профилей

#### Профили доборные



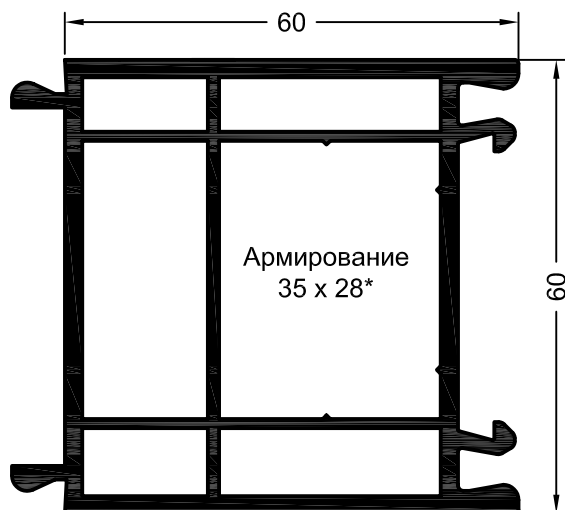
Арт. 561290 01  
Арт. 597300 **кашированный\***  
Профиль доборный 10/60  
Н/У: 36 м



Арт. 561005 01  
Арт. 597016 **кашированный**  
Профиль доборный 20/60  
Н/У: 48 м



Арт. 561004 01  
Арт. 597017 **кашированный**  
Профиль доборный 40/60  
Н/У: 36 м



Арт. 561003 01  
Арт. 597025 **кашированный\***  
Профиль доборный 60/60  
Н/У: 36 м

\* Армирование 35 x 28 см. в разделе "Сечения профилей" папки REHAU-Thermo-Design.

01	Корпус профиля: белый	Все уплотнения черные
05	Корпус профиля: белый	Все уплотнения белые
15	Корпус профиля: белый	Все уплотнения серые
Цвета см стр. а)		
* Нестандартный, срок поставки по запросу		

## 4. REHAU - Дополнительные профили 60 мм

### 4.1 Сечения профилей

#### Профили доборные



Арт. 561001 01  
Н/У: 24 м  
Арт. 597850 **кашированный**  
Н/У: 12 м  
Профиль доборный 100/60

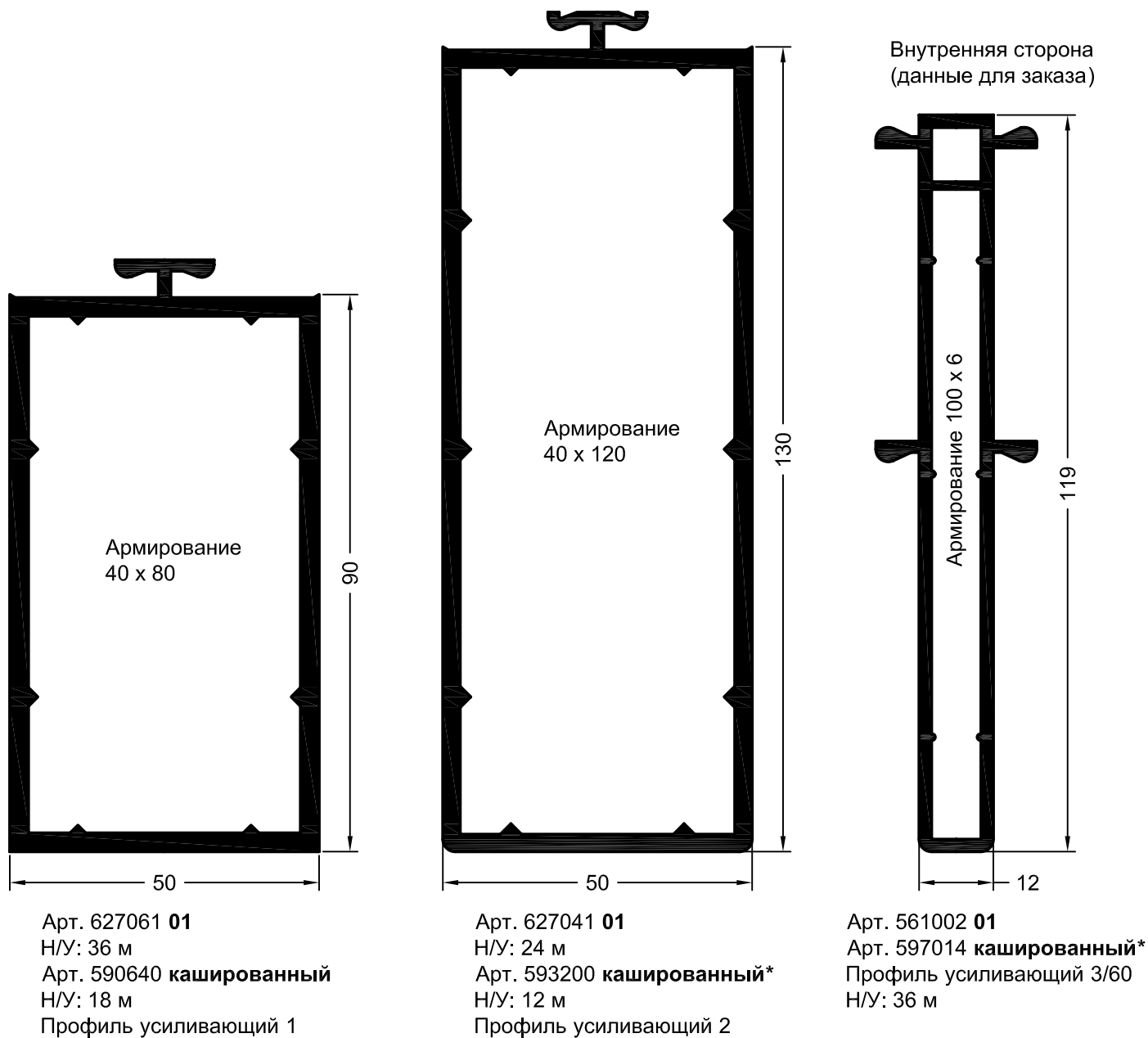
\* Армирование 35 x 28 см. в разделе "Сечения профилей" папки REHAU-Thermo-Design.

01	Корпус профиля: белый	Все уплотнения черные
05	Корпус профиля: белый	Все уплотнения белые
15	Корпус профиля: белый	Все уплотнения серые
Цвета см стр. а)		
* Нестандартный, срок поставки по запросу		

## 4. REHAU - Дополнительные профили 60 мм

### 4.1 Сечения профилей

#### Профили усиливающие



01	Корпус профиля: белый	Все уплотнения черные
05	Корпус профиля: белый	Все уплотнения белые
15	Корпус профиля: белый	Все уплотнения серые
Цвета см стр. а)		
* Нестандартный, срок поставки по запросу		

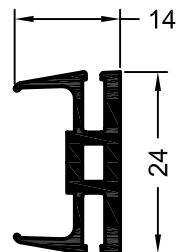
## 4. REHAU - Дополнительные профили 60 мм

### 4.1 Сечения профилей

#### Профили усиливающие



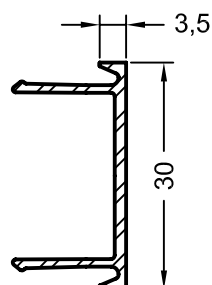
Арт. 561590 01  
Н/У: 72 м  
Арт. 597000 **кашированный\***  
Н/У: 72 м  
Профиль усиления облицовочный, ПВХ



Арт. 561600 01  
Профиль торцевой для арт. 561590  
Н/У: 72 м



Арт. 259402 **белый (RAL 9016)**  
Алюминий  
Профиль усиления облицовочный  
Н/У: 6 м



Арт. 259412 **белый (RAL 9016)**  
Алюминий  
Профиль торцевой для арт. 259402  
Н/У: 6 м



Арт. 560015 01  
Арт. 596281 **кашированный**  
Внешний усиливающий профиль  
Н/У: 39 м

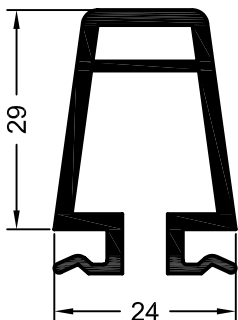
01	Корпус профиля: белый	Все уплотнения черные
05	Корпус профиля: белый	Все уплотнения белые
15	Корпус профиля: белый	Все уплотнения серые
Цвета см стр. а)		
* Нестандартный, срок поставки по запросу		



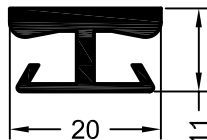
## 4. REHAU - Дополнительные профили 60 мм

### 4.1 Сечения профилей

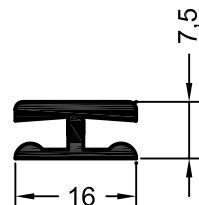
#### Профили соединительные



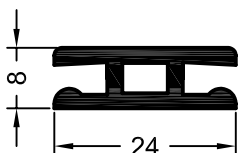
Арт. 561890 **01**  
 Н/У: 72 м  
 Арт. 597570 **кашированный**  
 Н/У: 36 м  
 Профиль соединительный



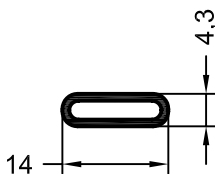
Арт. 560980 **01\***  
 Н/У: 144 м  
 Арт. 595280 **кашированный\***  
 Н/У: 72 м  
 Профиль соединительный 5



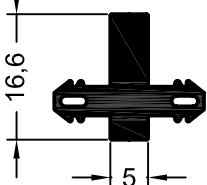
Арт. 732460 **01**  
 Н/У: 144 м  
 Арт. 590010 **кашированный**  
 Н/У: 36 м  
 Профиль соединительный  
 H-образный 1



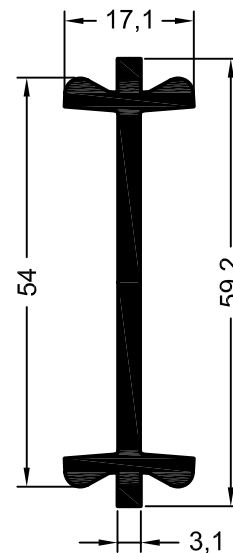
Арт. 560700 **01**  
 Н/У: 144 м  
 Арт. 593920 **кашированный\***  
 Н/У: 36 м  
 Профиль соединительный  
 H-образный 2



Арт. 561043 **цвет произв.**  
 Соединитель  
 Н/У: 72 м



Арт. 866020 **серый**  
 RAU-SR  
 Профиль соединительный EPDM  
 Н/У: 50 м



Арт. 639571 **01**  
 Профиль соединительный  
 3/60  
 Н/У: 36 м

01	Корпус профиля: белый	Все уплотнения черные
05	Корпус профиля: белый	Все уплотнения белые
15	Корпус профиля: белый	Все уплотнения серые
Цвета см стр. а)		
* Нестандартный, срок поставки по запросу		

## 4. REHAU - Дополнительные профили 60 мм

### 4.1 Сечения профилей

#### Профили соединительные



Арт. 560460 01  
Арт. 593260 **кашированный\***  
Профиль соединительный 65/60  
Н/У: 36 м



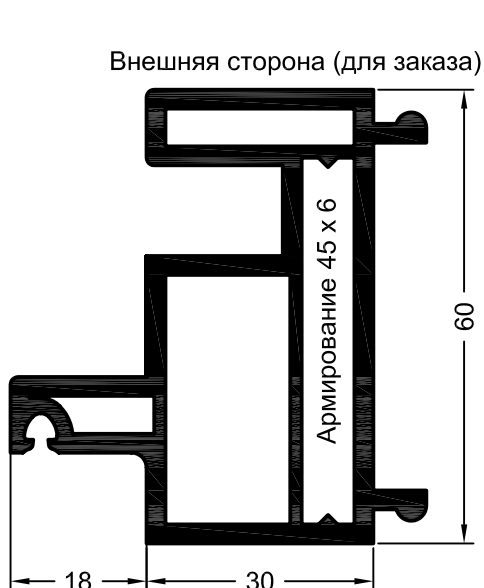
Арт. 561006 01  
Н/У: 12 м  
Арт. 597024 **кашированный\***  
Н/У: 24 м  
Профиль соединительный 90/60

01	Корпус профиля: белый	Все уплотнения черные
05	Корпус профиля: белый	Все уплотнения белые
15	Корпус профиля: белый	Все уплотнения серые
Цвета см стр а)		
* Нестандартный, срок поставки по запросу		

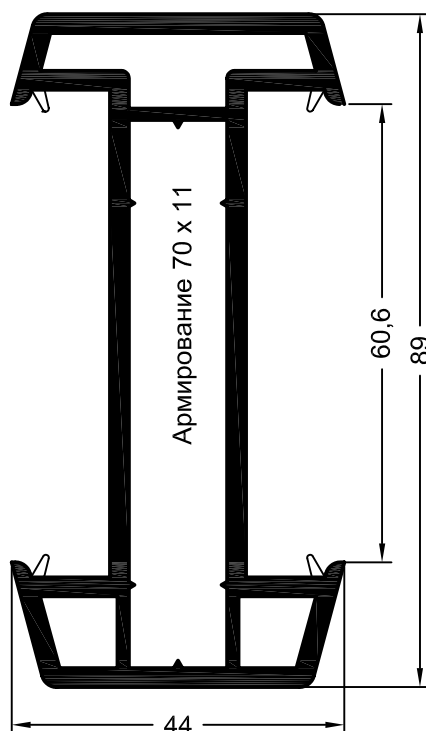
## 4. REHAU - Дополнительные профили 60 мм

### 4.1 Сечения профилей

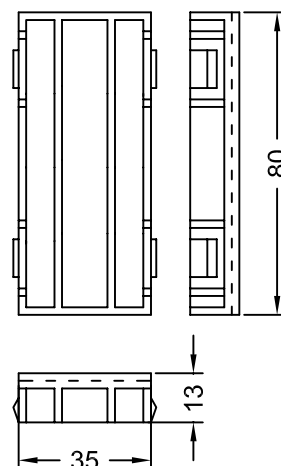
#### Профили компенсирующие



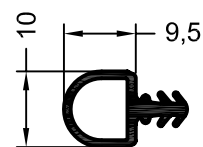
Арт. 560390 01  
Арт. 592990 **кашированный\***  
Профиль компенсирующий 1  
Н/У: 36 м



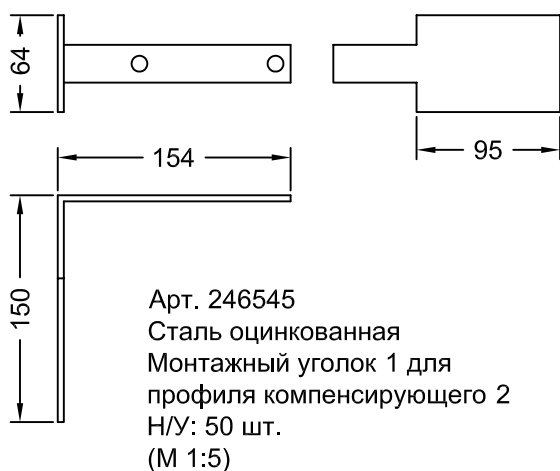
Арт. 560014 01  
Арт. 596371 **кашированный\***  
Профиль компенсирующий 2/60  
Н/У: 24 м



Арт. 246691 **цвет произв.**  
RAU-PS  
Подкладка дистанционная  
13 для профиля  
компенсирующего 2  
Н/У: 100 шт.  
(М 1:2)



Арт. 865520 **черный**  
RAU-SR  
Уплотнение для  
профиля  
компенсирующего 2  
Н/У: 200 м



Арт. 246545  
Сталь оцинкованная  
Монтажный уголок 1 для  
профиля компенсирующего 2  
Н/У: 50 шт.  
(М 1:5)



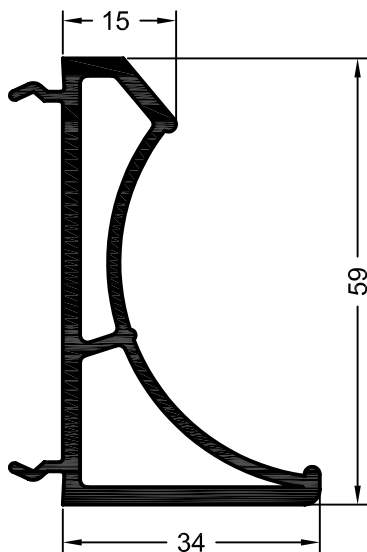
Арт. 246535  
Сталь оцинкованная  
Монтажный уголок 2 для  
профиля компенсирующего 2  
Н/У: 50 шт.  
(М 1:5)

01	Корпус профиля: белый	Все уплотнения черные
05	Корпус профиля: белый	Все уплотнения белые
15	Корпус профиля: белый	Все уплотнения серые
Цвета см стр. а)		
* Нестандартный, срок поставки по запросу		

## 4. REHAU - Дополнительные профили 60 мм

### 4.1 Сечения профилей

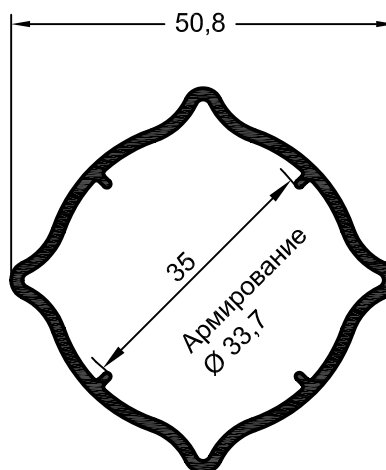
#### Профили для эркерных окон



Арт. 621082 01  
 Арт. 590080 **кашированный**  
 Эркерный профиль 60  
 Н/У: 48 м



Арт. 140551 01  
 Арт. 590100 **кашированный**  
 Арт. 590101 **кашированный**  
**(часть поверхности)**  
 Труба специальная  
 Н/У: 24 м



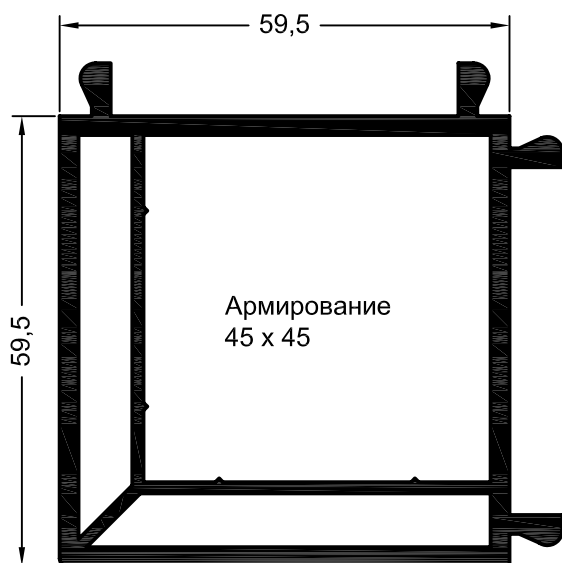
Арт. 591590 **цвет произвольный**  
 Труба специальная (внутренняя)  
 Н/У: 24 м

01	Корпус профиля: белый	Все уплотнения черные
05	Корпус профиля: белый	Все уплотнения белые
15	Корпус профиля: белый	Все уплотнения серые
Цвета см стр. а)		
* Нестандартный, срок поставки по запросу		

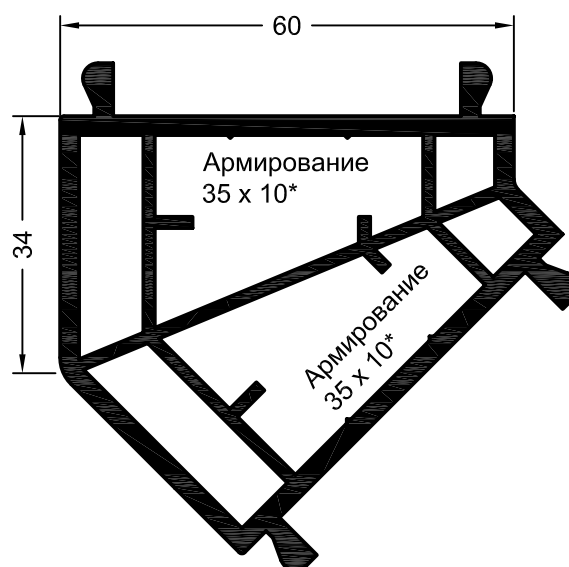
## 4. REHAU - Дополнительные профили 60 мм

### 4.1 Сечения профилей

#### Профили угловые



Арт. 560290 **01**  
 Арт. 591960 **кашированный**  
 Профиль угловой 90°/60  
 Н/У: 36 м



Арт. 561760 **01**  
 Арт. 597010 **кашированный\***  
 Профиль угловой 135°/60  
 Н/У: 36 м

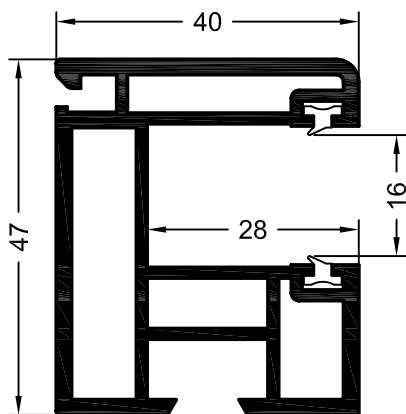
\* Армирование 35 x 10 см. в разделе "Сечения профилей" папки REHAU-Thermo-Design.

01	Корпус профиля: белый	Все уплотнения черные
05	Корпус профиля: белый	Все уплотнения белые
15	Корпус профиля: белый	Все уплотнения серые
Цвета см стр. а)		
* Нестандартный, срок поставки по запросу		

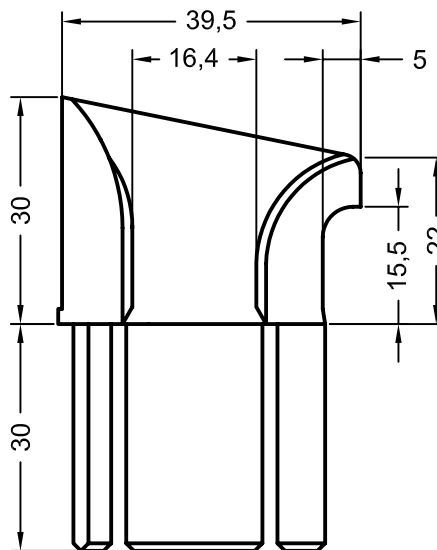
## 4. REHAU - Дополнительные профили 60 мм

### 4.1 Сечения профилей

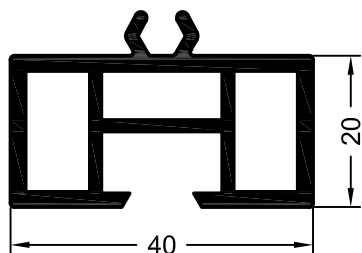
#### Дополнительные профили для жалюзи



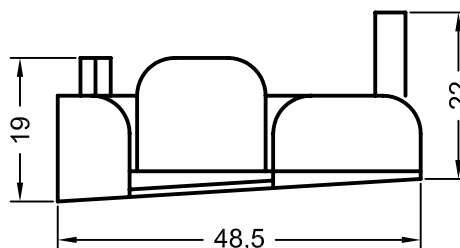
Арт. 561670 **05**  
 Арт. 561671 **без уплотнений\***  
 Арт. 597020 **кашированный**  
 RAU-PVC/PREN  
 Направляющая жалюзи 1  
 Н/У: 60 м



Арт. 248666 правый **белый, коричневый, бежевый**  
 Арт. 248676 левый **белый, коричневый, бежевый**  
 RAU-ASA  
 Головка направляющей для  
 Арт. 561670 (Направляющая жалюзи 1)  
 Арт. 560351 (Направляющая жалюзи двойная)  
 Арт. 619589 (Направляющая жалюзи 2)  
 Н/У: 100 шт.



Арт. 561630 **01**  
 Н/У: 72 м  
 Арт. 597030 **кашированный\***  
 Н/У: 60 м  
 Профиль доборный для  
 Арт. 561670 (Направляющая жалюзи 1)  
 Арт. 619589 (Направляющая жалюзи 2)



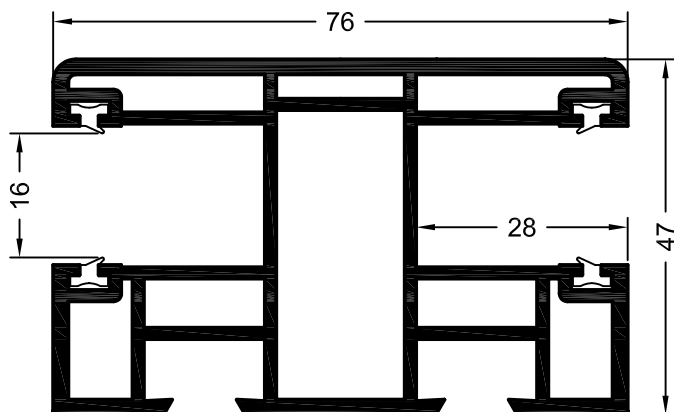
Арт. 248075 правый, **белый, коричневый**  
 Арт. 248085 левый, **белый, коричневый**  
 RAU-ASA  
 Торцевые колпачки для  
 Арт. 561670 (Направляющая жалюзи 1)  
 Арт. 560351 (Направляющая жалюзи двойная)  
 Н/У: 50 шт.

01	Корпус профиля: белый	Все уплотнения черные
05	Корпус профиля: белый	Все уплотнения белые
15	Корпус профиля: белый	Все уплотнения серые
Цвета см стр. а)		
* Нестандартный, срок поставки по запросу		

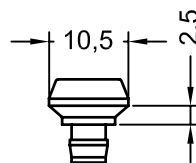
## 4. REHAU - Дополнительные профили 60 мм

### 4.1 Сечения профилей

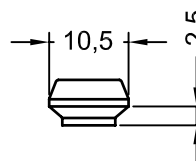
#### Дополнительные профили для жалюзи



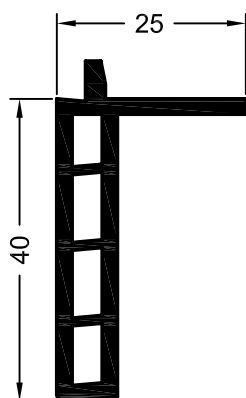
Арт. 560351 05  
Н/У: 24 м  
Арт. 618923 **кашированный\***  
Н/У: 36 м  
RAU-PVC/PREN  
Направляющая жалюзи  
двойная



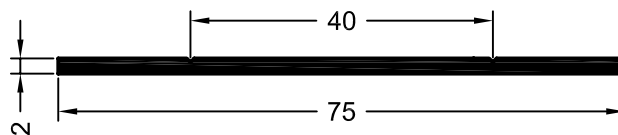
Арт. 253479  
Ниппель крепежный  
защелкивающийся  
Н/У: 1000 шт.



Арт. 264230  
Ниппель под шуруп  
Н/У: 1000 шт.



Арт. 560970 01  
Н/У: 96 м  
Арт. 595050 **кашированный\***  
Н/У: 36 м  
Добор для  
Арт. 561670 (Направляющая жалюзи 1)  
Арт. 619589 (Направляющая жалюзи 2)  
Арт. 625533 (Направляющая жалюзи 3)



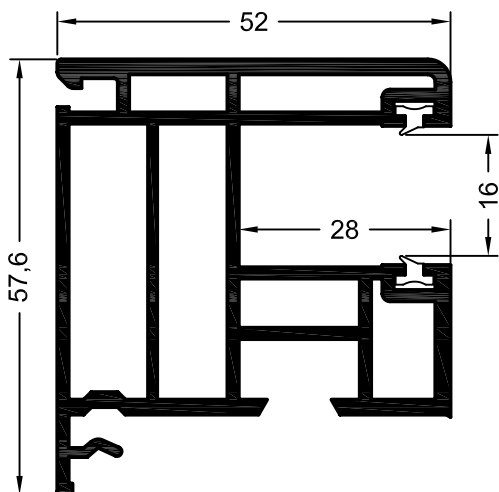
Арт. 561840 01\*  
Подкладочный профиль для  
двойной направляющей жалюзи,  
применяется с импостом глубиной  
58 мм  
Н/У: 36 м

01	Корпус профиля: белый	Все уплотнения черные
05	Корпус профиля: белый	Все уплотнения белые
15	Корпус профиля: белый	Все уплотнения серые
Цвета см стр. а)		
* Нестандартный, срок поставки по запросу		

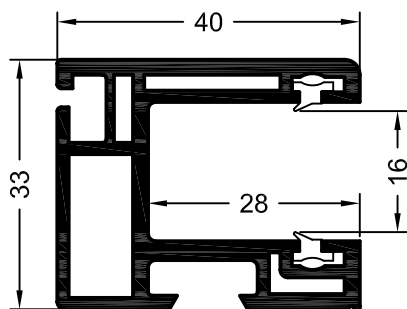
## 4. REHAU - Дополнительные профили 60 мм

### 4.1 Сечения профилей

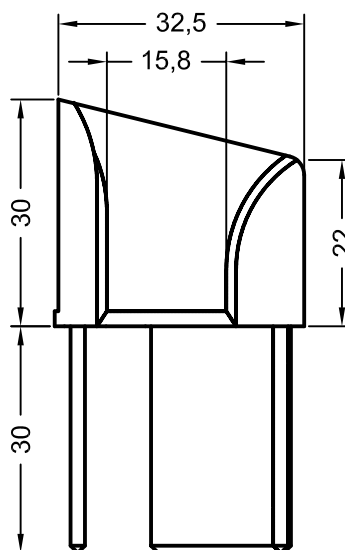
#### Дополнительные профили для жалюзи



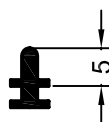
Арт. 619589 **01**  
 RAU-PVC/PREN  
 Направляющая жалюзи 2  
 Н/У: 36 м



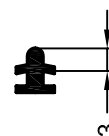
Арт. 625533 **01**  
 Н/У: 72 м  
 Арт. 625543 **кашированный\***  
 Н/У: 24 м  
 RAU-PVC/PREN  
 Направляющая жалюзи 3



Арт. 230536 правый, **белый, коричневый**  
 Арт. 230546 левый, **белый, коричневый**  
 RAU-ASA  
 Головка направляющей 3  
 для направляющей жалюзи 3  
 Н/У: 100 шт.



Арт. 639531 **черный**  
 Переходник 1 для направляющей  
 жалюзи  
 Н/У: 700 м



Арт. 601532 **черный**  
 Переходник 2 для направляющей  
 жалюзи  
 Н/У: 200 м

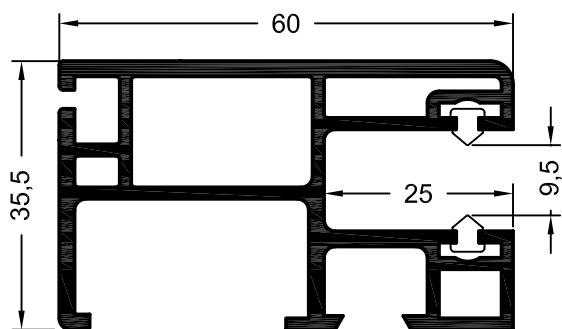
01	Корпус профиля: белый	Все уплотнения черные
05	Корпус профиля: белый	Все уплотнения белые
15	Корпус профиля: белый	Все уплотнения серые
Цвета см стр. а)		
* Нестандартный, срок поставки по запросу		



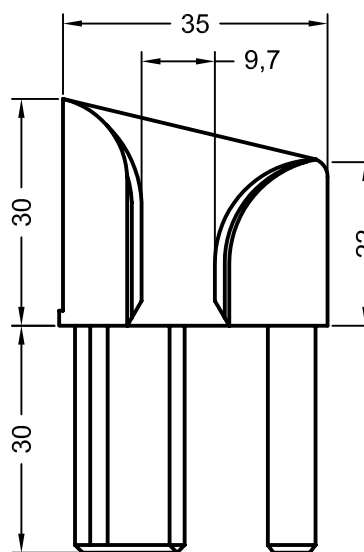
## 4. REHAU - Дополнительные профили 60 мм

### 4.1 Сечения профилей

#### Дополнительные профили для жалюзи



Арт. 617049 **05**  
 Н/У: 72 м  
 Арт. 617059 **кашированный**  
 Н/У: 60 м  
 RAU-PVC/PREN  
 Направляющая жалюзи с  
 демпфирующими лепестками  
 (для ламелей шириной от 30 до 37 мм)



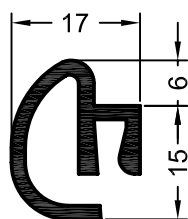
Арт. 232937 правый, **белый**  
 Арт. 232947 левый, **белый**  
 RAU-ASA  
 Головка направляющей для  
 направляющей жалюзи арт. 617049  
 Н/У: 100 шт.

01	Корпус профиля: белый	Все уплотнения черные
05	Корпус профиля: белый	Все уплотнения белые
15	Корпус профиля: белый	Все уплотнения серые
Цвета см стр. а)		
* Нестандартный, срок поставки по запросу		

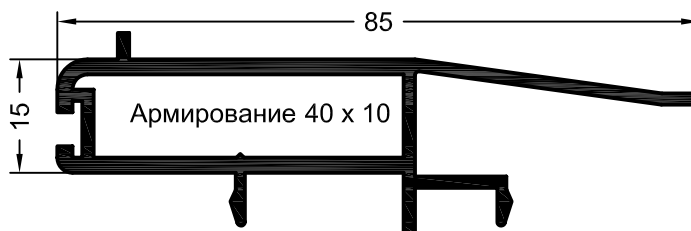
## 4. REHAU - Дополнительные профили 60 мм

### 4.1 Сечения профилей

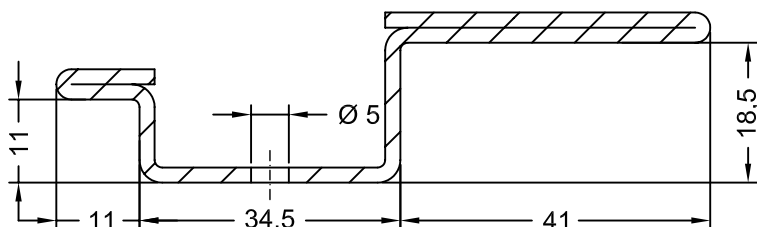
#### Дополнительные профили для жалюзи



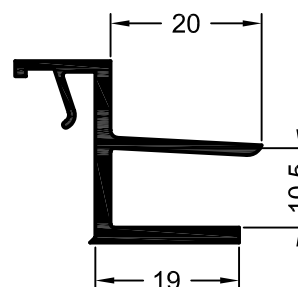
Арт. 561700 **01**, **коричневый**  
Траверса жалюзи 1  
Н/У: 144 м



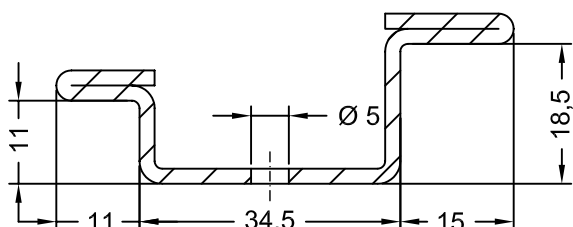
Арт. 560008 **01**, **коричневый**  
Траверса жалюзи 2  
Н/У: 36 м



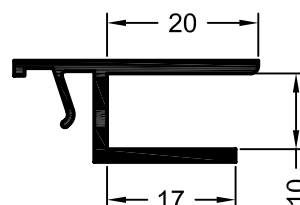
Арт. 269231  
Сталь оцинкованная  
Армирование для траверсы жалюзи 1  
Н/У: 6 м  
 $I_x = 21 \text{ см}^4$



Арт. 626051 **01**  
Н/У: 144 м  
Арт. 590620 **кашированный\***  
Н/У: 36 м  
Профиль стыковочный 1  
для крышки коробки жалюзи



Арт. 260504  
Сталь оцинкованная  
Армирование для траверсы жалюзи 1  
Н/У: 6 м  
 $I_x = 13,9 \text{ см}^4$



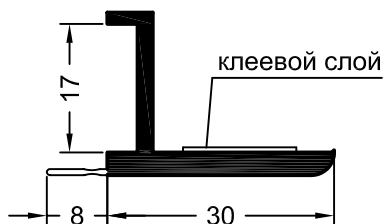
Арт. 560260 **01**  
Н/У: 144 м  
Арт. 591920 **кашированный**  
Н/У: 36 м  
Профиль стыковочный 3  
для крышки коробки жалюзи

01	Корпус профиля: белый	Все уплотнения черные
05	Корпус профиля: белый	Все уплотнения белые
15	Корпус профиля: белый	Все уплотнения серые
Цвета см стр. а)		
* Нестандартный, срок поставки по запросу		

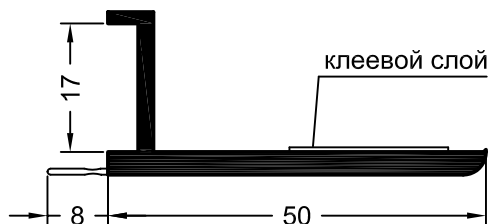
## 4. REHAU - Дополнительные профили 60 мм

### 4.1 Сечения профилей

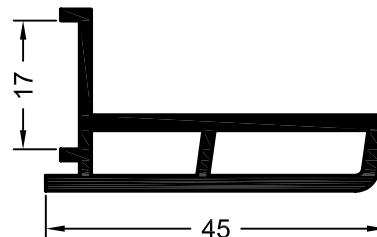
#### Нащельники



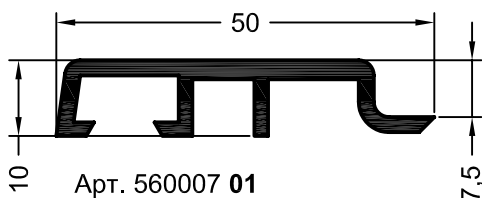
Арт. 561640 **05**  
 Н/У: 144 м  
 Арт. 597040 **кашированный\***  
 Н/У: 72 м  
 RAU-PVC/PREN  
 Нащельник 30 мм



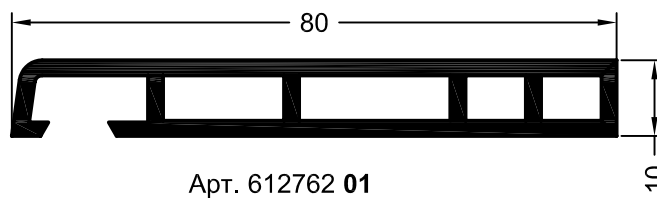
Арт. 561660 **05**  
 Н/У: 144 м  
 Арт. 597060 **кашированный\***  
 Н/У: 72 м  
 RAU-PVC/PREN  
 Нащельник 50 мм



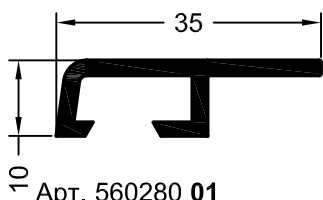
Арт. 561650 **01**  
 Н/У: 144 м  
 Арт. 597050 **кашированный\***  
 Н/У: 72 м  
 Нащельник 45 мм



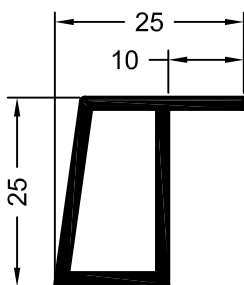
Арт. 560007 **01**  
 Н/У: 72 м  
 Арт. 597007 **кашированный\***  
 Н/У: 60 м  
 Наличник 50



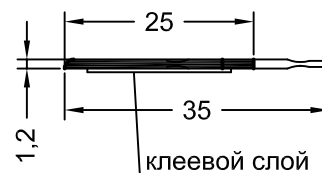
Арт. 612762 **01**  
 Н/У: 72 м  
 Арт. 590260 **кашированный**  
 Н/У: 36 м  
 Наличник 80



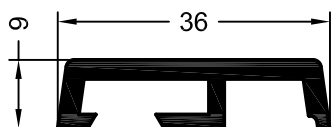
Арт. 560280 **01**  
 Н/У: 144 м  
 Арт. 592000 **кашированный\***  
 Н/У: 72 м  
 Наличник 35



Арт. 560270 **01**  
 Н/У: 144 м  
 Арт. 591880 **кашированный\***  
 Н/У: 72 м  
 Наличник 25



Арт. 636732 **05**  
 RAU-PVC/PREN  
 Наличник  
 (внутри помещения)  
 Н/У: 120 м



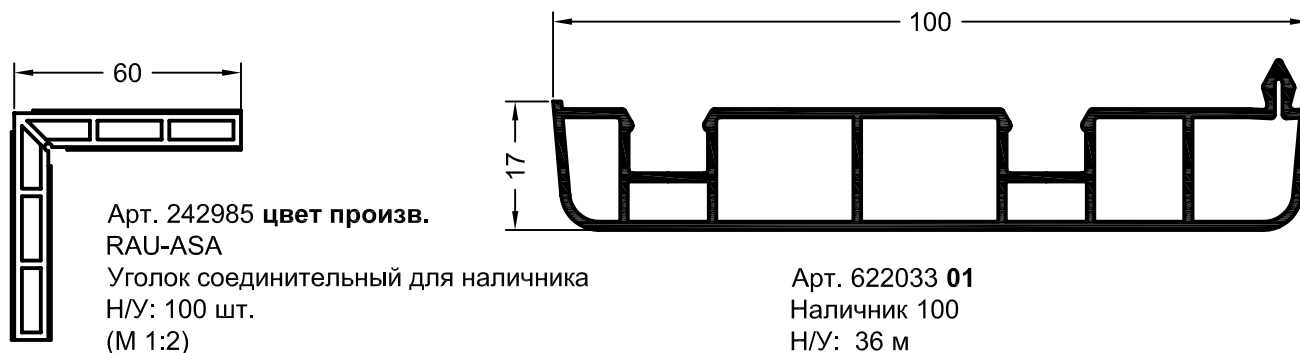
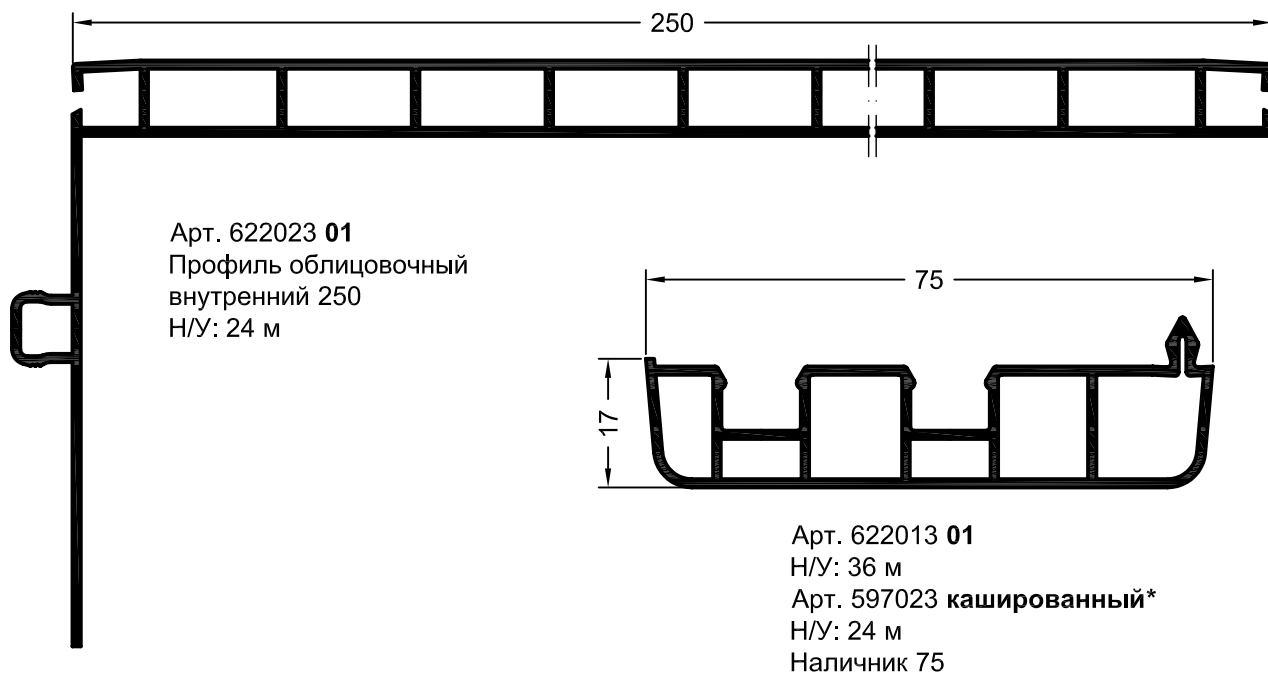
Арт. 560950 **01**  
 Н/У: 72 м  
 Арт. 595220 **кашированный**  
 Н/У: 36 м  
 Внутренний нащельник на стык в окне со штапелом

01	Корпус профиля: белый	Все уплотнения черные
05	Корпус профиля: белый	Все уплотнения белые
15	Корпус профиля: белый	Все уплотнения серые
Цвета см стр. а)		
* Нестандартный, срок поставки по запросу		

## 4. REHAU - Дополнительные профили 60 мм

### 4.1 Сечения профилей

#### Профили облицовочные

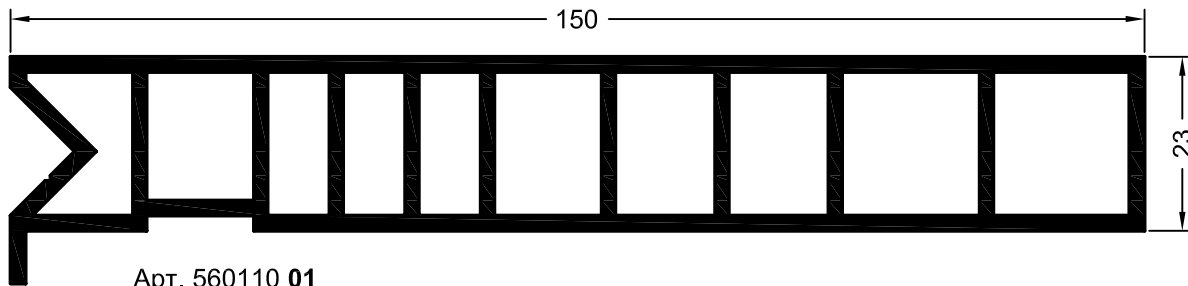


01	Корпус профиля: белый	Все уплотнения черные
05	Корпус профиля: белый	Все уплотнения белые
15	Корпус профиля: белый	Все уплотнения серые
Цвета см стр. а)		
* Нестандартный, срок поставки по запросу		

## 4. REHAU - Дополнительные профили 60 мм

### 4.1 Сечения профилей

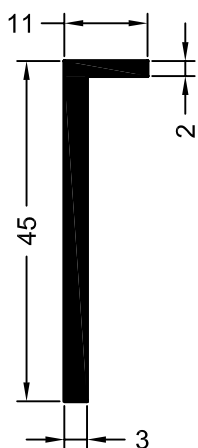
#### Профили облицовочные



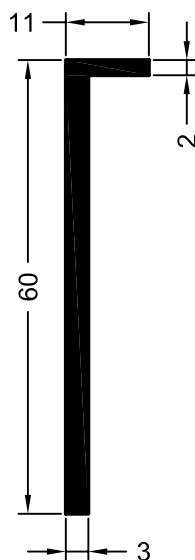
Арт. 560110 01  
Профиль упорный F для складных ставней  
Н/У: 24 м



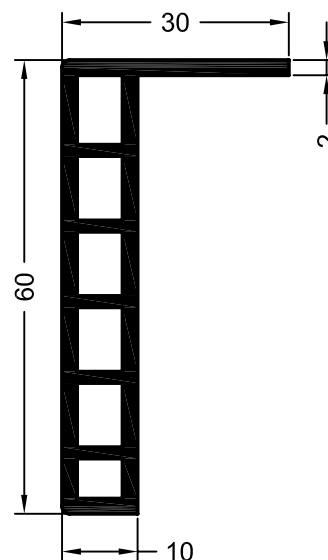
Арт. 624712 01  
Профиль облицовочный 1F  
Н/У: 24 м



Арт. 758370 01  
Профиль облицовочный 2  
Н/У: 144 м



Арт. 758360 01  
Профиль облицовочный 3  
Н/У: 144 м



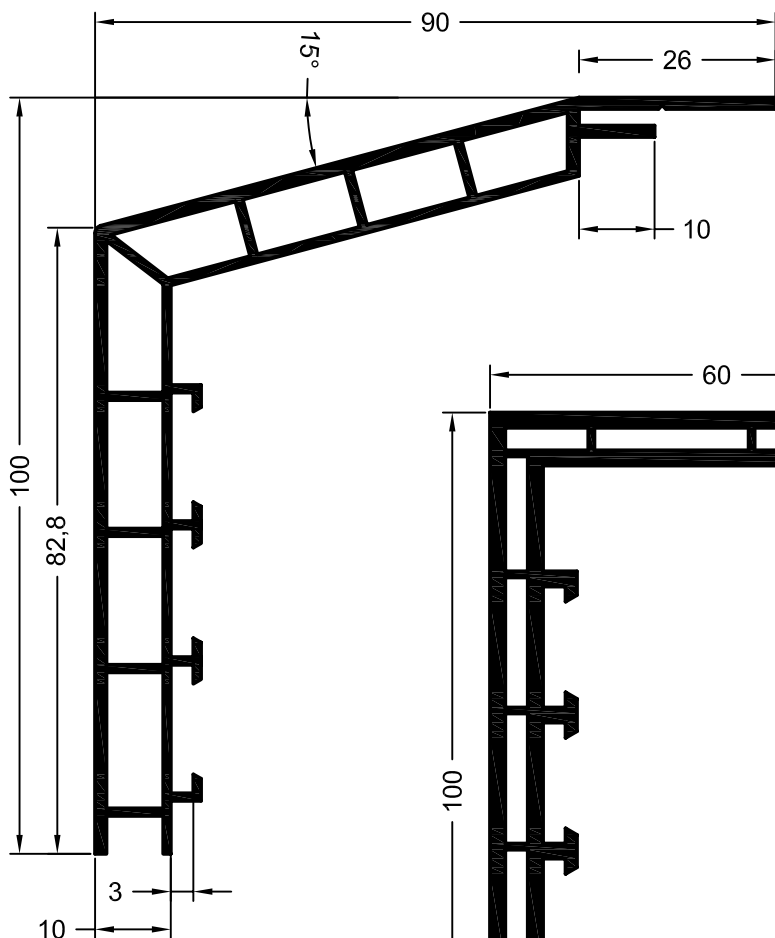
Арт. 560210 01  
Арт. 593570 **кашированный\***  
Профиль облицовочный 4  
Н/У: 72 м

01	Корпус профиля: белый	Все уплотнения черные
05	Корпус профиля: белый	Все уплотнения белые
15	Корпус профиля: белый	Все уплотнения серые
Цвета см стр. а)		
* Нестандартный, срок поставки по запросу		

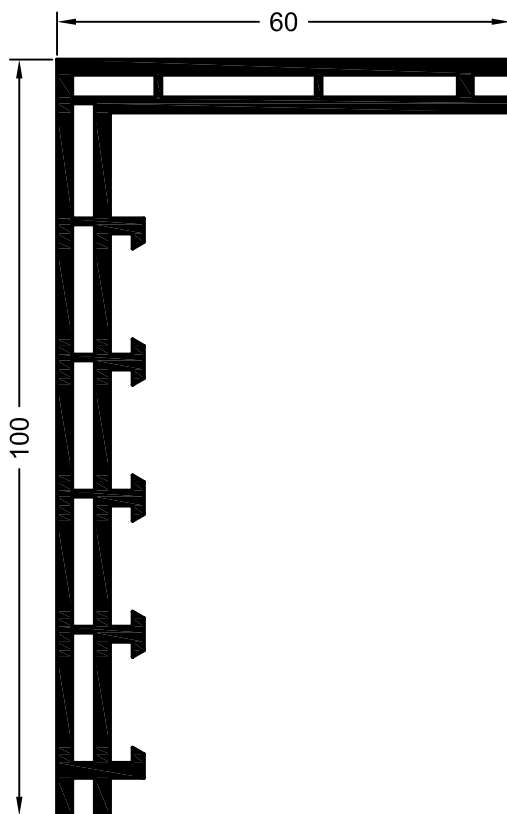
## 4. REHAU - Дополнительные профили 60 мм

### 4.1 Сечения профилей

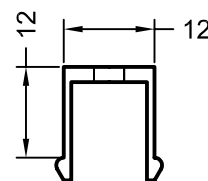
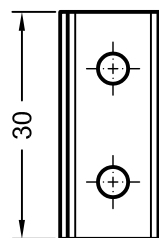
#### Профили облицовочные



Арт. 549170 01  
Профиль облицовочный 6  
Н/У: 36 м



Арт. 606252 01  
Арт. 591280 **кашированный**  
Профиль облицовочный 1  
Н/У: 36 м



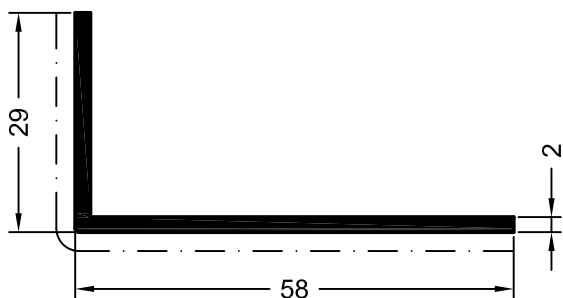
Арт. 258690  
Алюминий  
Зажим  
Н/У: 100 шт.

01	Копрус профиля: белый	Все уплотнения черные
05	Копрус профиля: белый	Все уплотнения белые
15	Копрус профиля: белый	Все уплотнения серые
Цвета см стр. а)		
* Нестандартный, срок поставки по запросу		

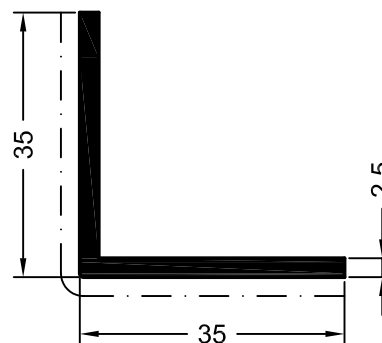
## 4. REHAU - Дополнительные профили 60 мм

### 4.1 Сечения профилей

#### Уголки



Арт. 560190 **01**  
Н/У: 144 м  
Арт. 591340 **кашированный**  
Н/У: 72 м  
Уголок 1



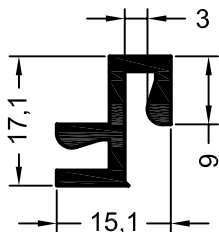
Арт. 560180 **01**  
Н/У: 144 м  
Арт. 591370 **кашированный**  
Н/У: 72 м  
Уголок 2

01	Корпус профиля: белый	Все уплотнения черные
05	Корпус профиля: белый	Все уплотнения белые
15	Корпус профиля: белый	Все уплотнения серые
Цвета см стр. а)		
* Нестандартный, срок поставки по запросу		

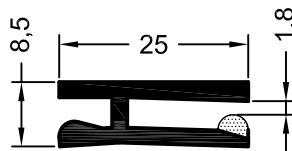
## 4. REHAU - Дополнительные профили 60 мм

### 4.1 Сечения профилей

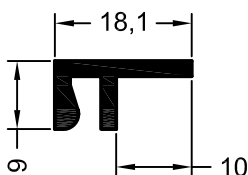
#### Профили дополнительные для коробки



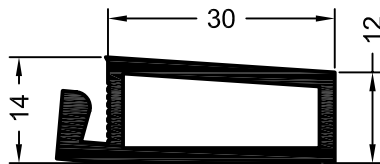
Арт. 625171 **01**  
Профиль соединительный  
Н/У: 144 м



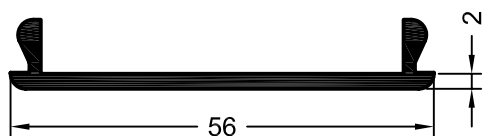
Арт. 733020 **05**  
Н/У: 144 м  
Арт. 590160 **кашированный\***  
Н/У: 72 м  
RAU-PVC/PREN  
Профиль для крепления компактной  
плиты



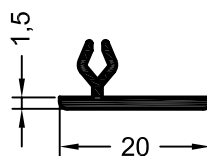
Арт. 626071 **01**  
Профиль ограничитель  
Н/У: 144 м



Арт. 561330 **01**  
Н/У: 144 м  
Арт. 597400 **кашированный\***  
Н/У: 36 м  
Профиль расширительный



Арт. 561770 **цвет произвольный**  
Н/У: 288 м  
Арт. 561770 **01\***  
Н/У: 72 м  
Профиль  
для силиконового шва 1/60



Арт. 561007 **цвет произвольный**  
Профиль для силиконового шва 2  
Н/У: 144 м

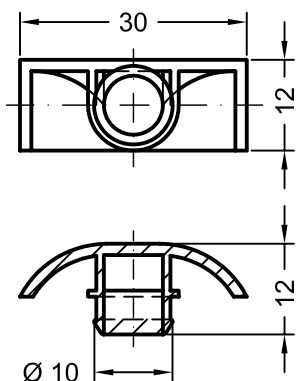
01	Корпус профиля: белый	Все уплотнения черные
05	Корпус профиля: белый	Все уплотнения белые
15	Корпус профиля: белый	Все уплотнения серые
Цвета см стр. а)		
* Нестандартный, срок поставки по запросу		



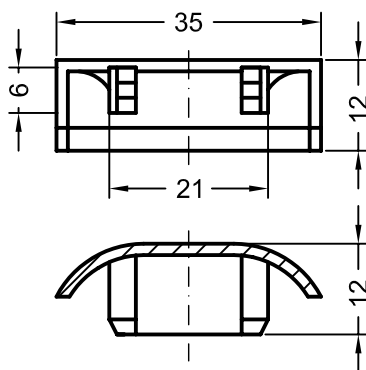
## 4. REHAU - Дополнительные профили 60 мм

### 4.1 Сечения профилей

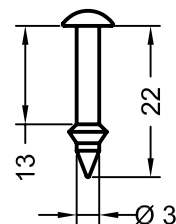
#### Прочие профили и принадлежности



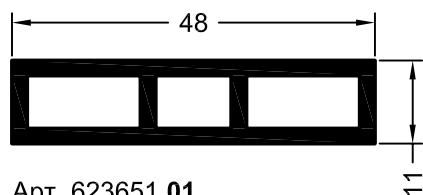
Арт. 645594 **белый, коричневый, бежевый, карамель**  
Колпачок водоотвода  
Н/У: 1000 шт.



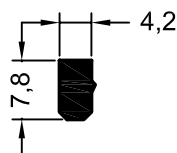
Арт. 261582 **белый, коричневый, бежевый, карамель**  
Колпачок водоотвода  
Н/У: 1000 шт.



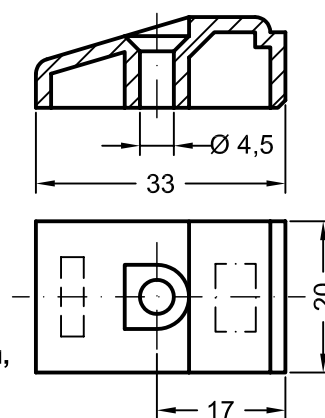
Арт. 258421 **белый, коричневый**  
RAU-ASA  
Гвоздь пластмассовый  
Н/У: 500 шт.



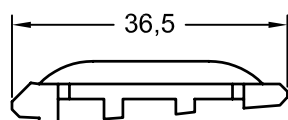
Арт. 623651 **01**  
Арт. 590600 **кашированный**  
Профиль подкладочный  
Н/У: 72 м



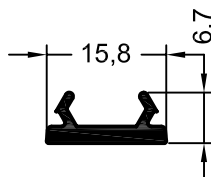
Арт. 561830 **белый, коричневый, бежевый, карамель**  
Заглушка паза штапика  
Н/У: 144 м



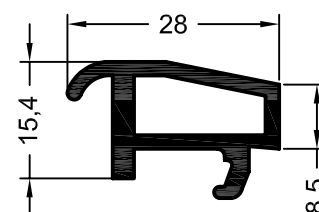
Арт. 260555 **белый, коричневый**  
RAU-PA  
Направляющая для тяжелых створок  
Н/У: 100 шт.



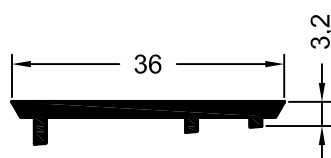
Арт. 268651 **цвет произв.**  
RAU-PS  
Фальцевый вкладыш  
Н/У: 1000 шт.



Арт. 558440 **01\***  
Н/У: 216 м  
Арт. 588010 **коричневый\***  
Н/У: 288 м  
Заглушка паза прибора запирания



Арт. 561780 **цвет произвольный**  
Профиль опорный транспортный  
Н/У: 120 м



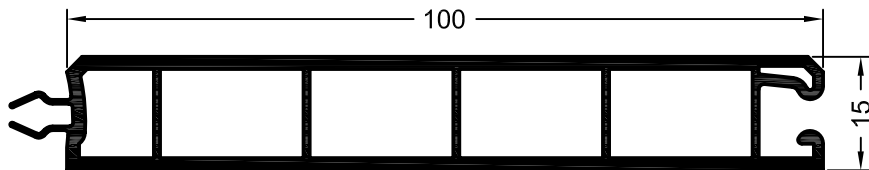
Арт. 541220  
**белый, коричневый, бежевый\***  
Профиль фальцевый  
Н/У: 72 м

01	Корпус профиля: белый	Все уплотнения черные
05	Корпус профиля: белый	Все уплотнения белые
15	Корпус профиля: белый	Все уплотнения серые
Цвета см стр. а)		
* Нестандартный, срок поставки по запросу		

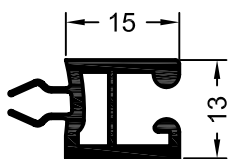
## 4. REHAU - Дополнительные профили 60 мм

### 4.1 Сечения профилей

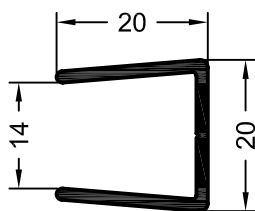
#### Прочие профили и принадлежности



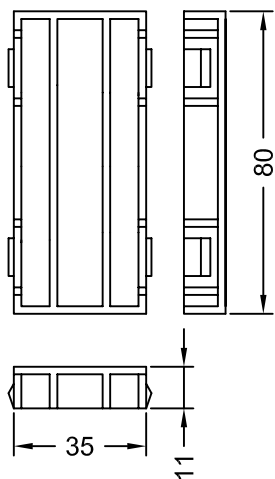
Арт. 560901 **белый**  
 Арт. 597911 **кашированный\***  
 Вагонка пластиковая 100 мм  
 Н/У: 52 м



Арт. 560911 **белый**  
 Арт. 597921 **кашированный\***  
 Профиль соединительный  
 Н/У: 52 м



Арт. 560921 **белый**  
 Арт. 597931 **кашированный\***  
 Окантовка  
 Н/У: 52 м



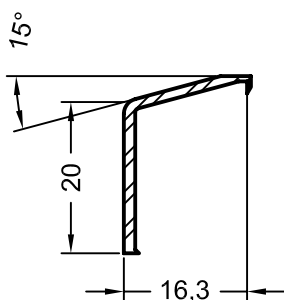
Арт. 246009 **цвет произвольный**  
 RAU-PS  
 Подкладка дистанционная 11  
 Н/У: 100 шт.  
 (М 1:2)

01	Корпус профиля: белый	Все уплотнения черные
05	Корпус профиля: белый	Все уплотнения белые
15	Корпус профиля: белый	Все уплотнения серые
Цвета см стр. а)		
* Нестандартный, срок поставки по запросу		

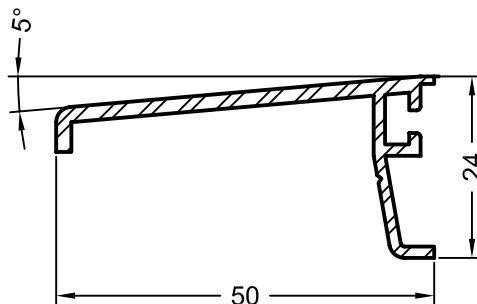
## 4. REHAU - Дополнительные профили 60 мм

### 4.1 Сечения профилей

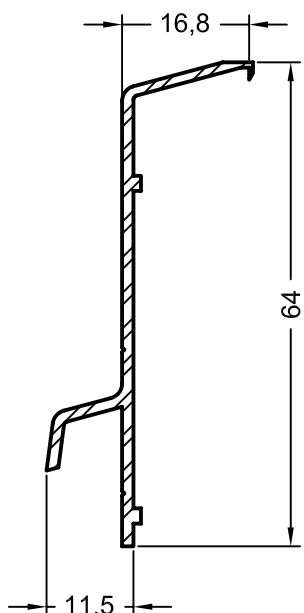
#### Панки порогов балконных дверей



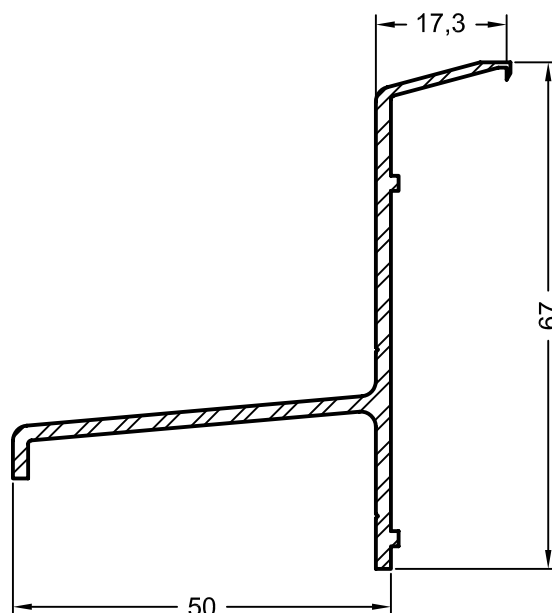
Арт. 261931 **натуральный анодированный**  
Алюминий  
Защитная планка порога 1/60  
Н/У: 6 м



Арт. 248796 **натуральный анодированный**  
Алюминий  
Панка порога с козырьком и пазом для уплотнения  
Н/У: 6 м



Арт. 261921 **натуральный анодированный**  
Алюминий  
Панка порога 1/60  
Н/У: 6 м



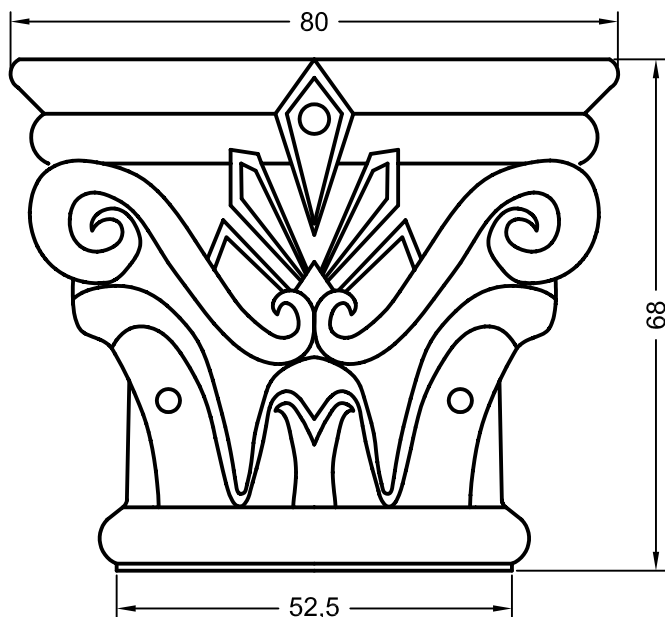
Арт. 261572 **натуральный анодированный**  
Алюминий  
Панка порога 2/60  
Н/У: 6 м

01	Корпус профиля: белый	Все уплотнения черные
05	Корпус профиля: белый	Все уплотнения белые
15	Корпус профиля: белый	Все уплотнения серые
Цвета см стр. а)		
* Нестандартный, срок поставки по запросу		

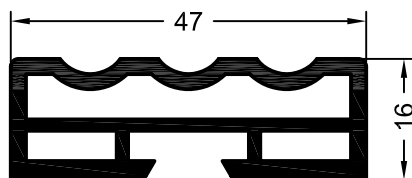
## 4. REHAU - Дополнительные профили 60 мм

### 4.1 Сечения профилей

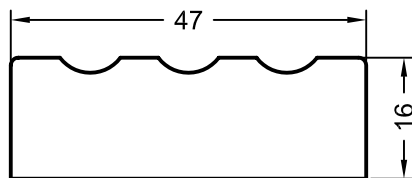
#### Профили декоративные



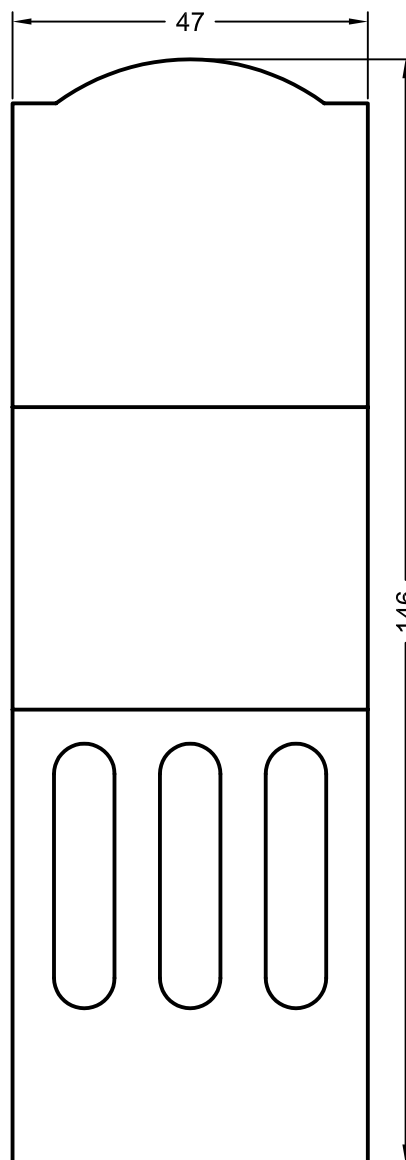
Арт. 263552 **белый**  
RAU-ASA  
Декоративная верхняя часть 1  
Н/У: 100 шт.



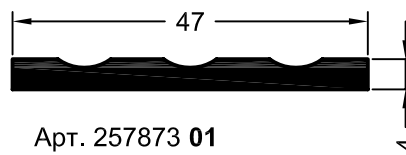
Арт. 257853 **01**  
Арт. 597012 **кашированный\***  
Профиль декоративный 1  
Н/У: 72 м



Арт. 257833 **белый**  
RAU-ASA  
Колпачок 1 для профиля декоративного 1  
Н/У: 100 шт.



Арт. 263562 **белый**  
RAU-ASA  
Декоративная верхняя часть 2  
для профиля декоративного 2  
Н/У: 100 шт.



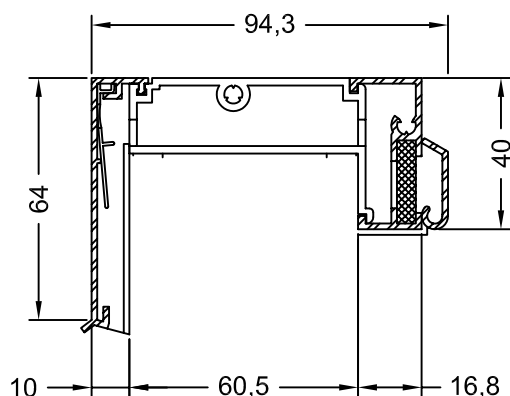
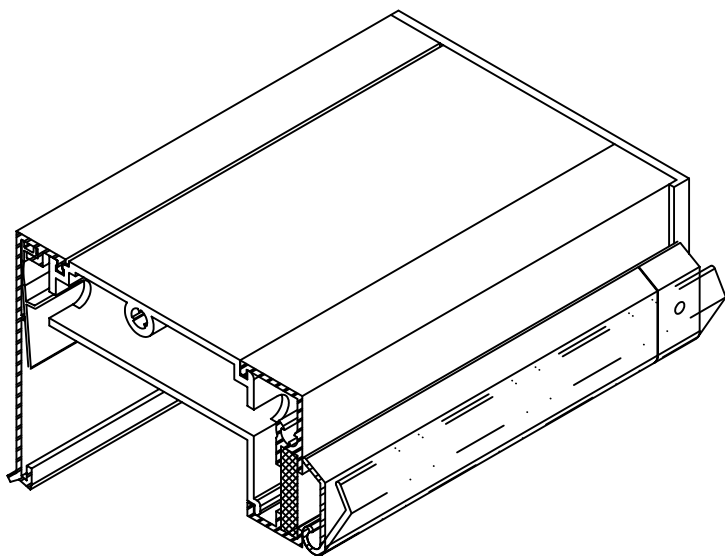
Арт. 257873 **01**  
Арт. 597013 **кашированный\***  
Профиль декоративный 2  
Н/У: 60 м

01	Корпус профиля: белый	Все уплотнения черные
05	Корпус профиля: белый	Все уплотнения белые
15	Корпус профиля: белый	Все уплотнения серые
Цвета см стр. а)		
* Нестандартный, срок поставки по запросу		

## 4. REHAU - Дополнительные профили 60 мм

### 4.1 Сечения профилей

#### Системы вентиляции



Арт. 246963 **белый**

Длина 380 мм

Н/У: 30 шт.

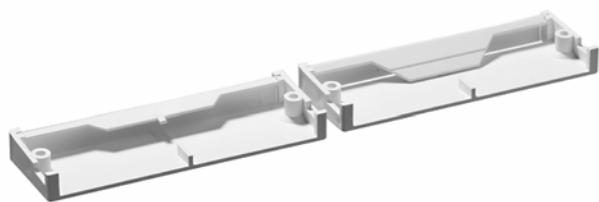
Арт. 246000 **белый\***

Длина 700 мм

Н/У: 20 шт.

RAU-PVC/Алюминий

Вентиляционный клапан (М 1:2)

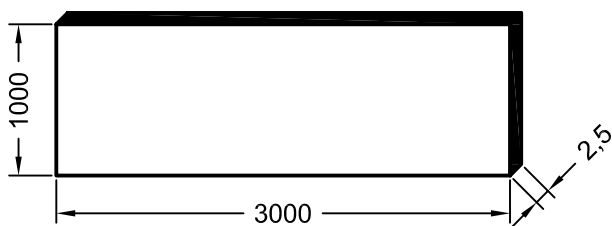


Арт. 220640

Фальцевый вентиляционный клапан - набор состоит из:

- 2 x вент. клапан
  - 1 x уплотнение створки FLD
  - 2 x уплотнение коробки BED
- Н/У: 50 комплектов

#### Компактные плиты из ПВХ



Арт. 263390 **белый**

Арт. 263460 **дуб темный 1, корпус коричневый**

Арт. 263470 **махагон, корпус коричневый**

Арт. 263450 **коричневый, корпус коричневый**

Арт. 263004 **дуб светлый 1, корпус белый**

Арт. 232301 **орегон, корпус белый**

Арт. 232311 **золотой дуб, корпус коричневый**

Арт. 232321 **кремовый белый, корпус белый**

Арт. 232331 **дугласси, корпус коричневый**

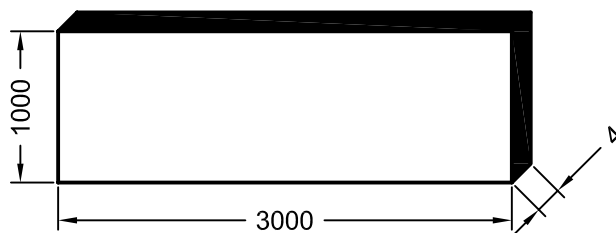
Арт. 232341 **темно-зеленый, корпус белый**

Арт. 232351 **горная сосна, корпус коричневый**

Арт. 232361 **мореный дуб 2, корпус коричневый**

3000 x 1000 x 2,5 мм

Н/У: 2 шт.



Арт. 263420 **белый**

3000 x 1000 x 4 мм

Н/У: 2 шт.

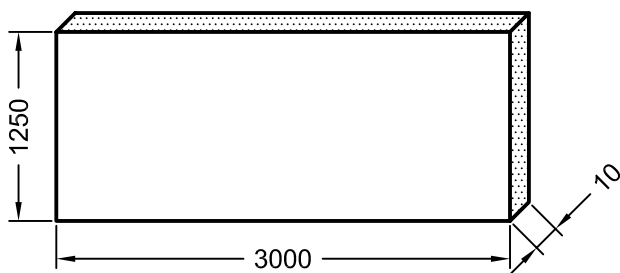
В силу того, что компактные ПВХ-плиты под действием термических нагрузок подвержены значительному изменению размеров, их жесткое закрепление и использование полос шириной свыше 100 мм недопустимо! Исходя из этого, применение компактных ПВХ-плит в качестве непрозрачного заполнения невозможно!

01	Корпус профиля: белый	Все уплотнения черные
05	Корпус профиля: белый	Все уплотнения белые
15	Корпус профиля: белый	Все уплотнения серые
Цвета см стр. а)		
* Нестандартный, срок поставки по запросу		

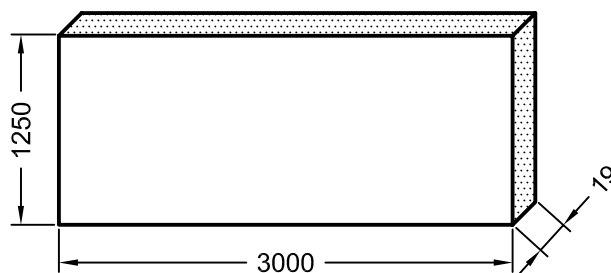
## 4. REHAU - Дополнительные профили 60 мм

### 4.1 Сечения профилей

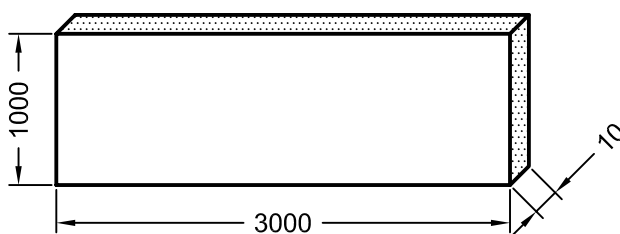
Интегральные плиты REHAU из вспененного ПВХ, цвет белый



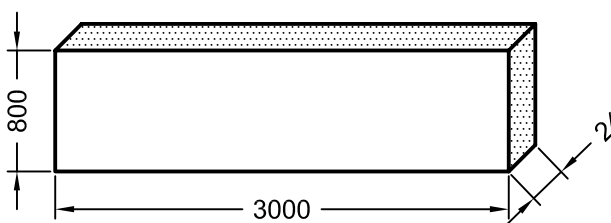
Арт. 901243  
3000 x 1250 x 10 мм  
 $k = 3,0 \text{ Вт/м}^2\text{К}$   
Н/У: 2 шт.



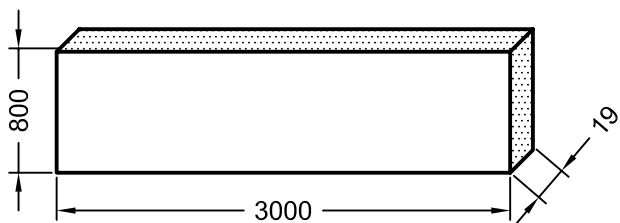
Арт. 901223  
3000 x 1250 x 19 мм  
 $k = 2,1 \text{ Вт/м}^2\text{К}$   
Н/У: 1 шт.



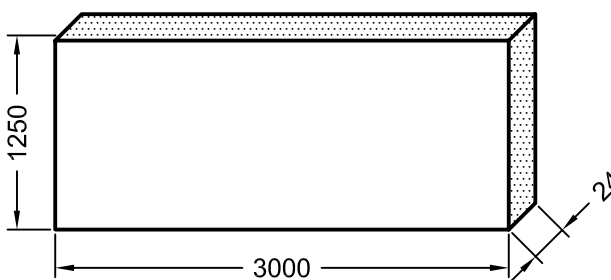
Арт. 901673\*  
3000 x 1000 x 10 мм  
 $k = 3,0 \text{ Вт/м}^2\text{К}$   
Н/У: 2 шт.



Арт. 901233  
3000 x 800 x 24 мм  
 $k = 1,8 \text{ Вт/м}^2\text{К}$   
Н/У: 1 шт.



Арт. 901143  
3000 x 800 x 19 мм  
 $k = 2,1 \text{ Вт/м}^2\text{К}$   
Н/У: 1 шт.



Арт. 901683\*  
3000 x 1250 x 24 мм  
 $k = 1,8 \text{ Вт/м}^2\text{К}$   
Н/У: 1 шт.

В силу значительных изменений длины под действием температурного нагружения, интегральные плиты из вспененного ПВХ не подлежат жесткому закреплению. В этой связи, при условии организации компенсационных зазоров, они могут быть использованы только в качестве заполнений глухих частей (в т.ч. и фасадных конструкций) и не подлежат использованию в качестве расклиняемых при установке непрозрачных заполнений оконных и дверных блоков. При использовании в комбинации с утеплителем, между плитой и слоем утеплителя должен быть обеспечен вентиляционный зазор не менее 40 мм.

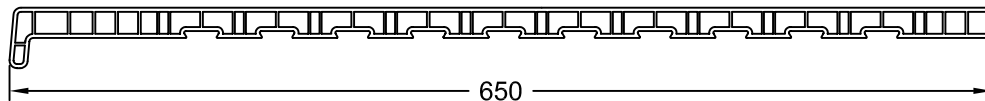
01	Корпус профиля: белый	Все уплотнения черные
05	Корпус профиля: белый	Все уплотнения белые
15	Корпус профиля: белый	Все уплотнения серые
Цвета см стр. а)		
* Нестандартный, срок поставки по запросу		

## 4. REHAU - Дополнительные профили 60 мм

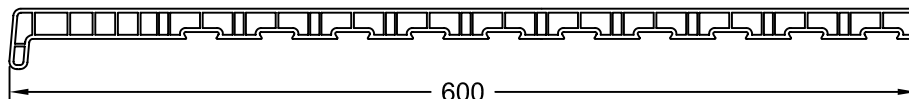
### 4.1 Сечения профилей

#### Подоконники REHAU

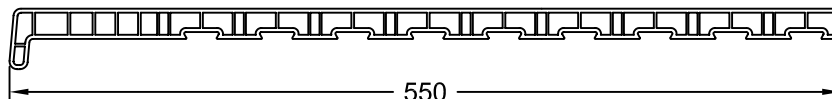
Арт. 597891  
Н/У: 6 м



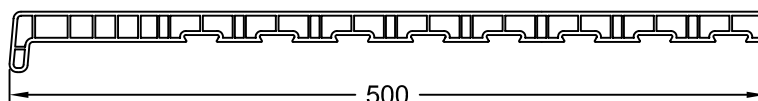
Арт. 597881  
Н/У: 6 м



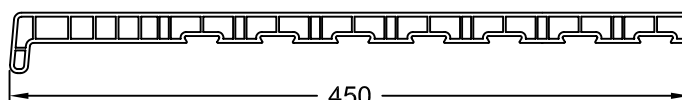
Арт. 597871  
Н/У: 6 м



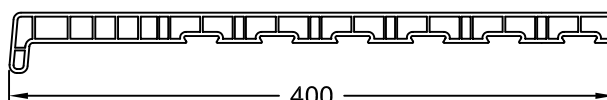
Арт. 597861  
Н/У: 6 м



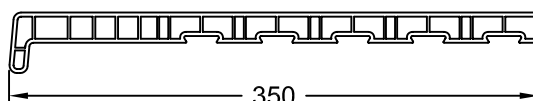
Арт. 597851  
Н/У: 12 м



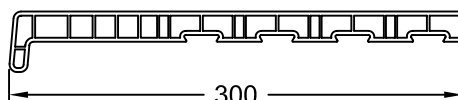
Арт. 597841  
Н/У: 12 м



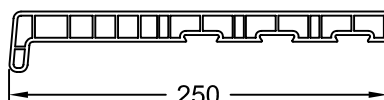
Арт. 597831  
Н/У: 12 м



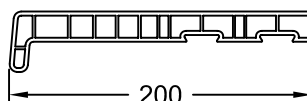
Арт. 597821  
Н/У: 12 м



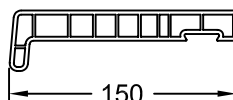
Арт. 597811  
Н/У: 12 м



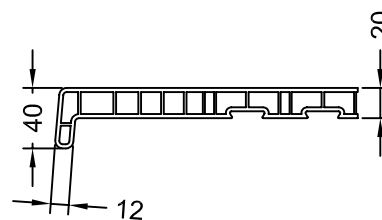
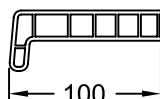
Арт. 597801  
Н/У: 12 м



Арт. 597791  
Н/У: 12 м

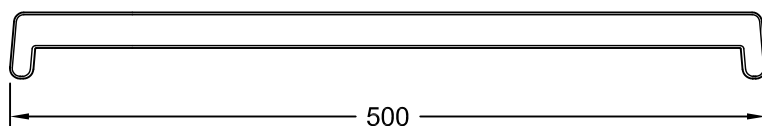


Арт. 597781  
Н/У: 24 м



Все иллюстрации М 1:5

Все подоконники REHAU поставляются с декоративным покрытием белого цвета, либо цвета "Серый мрамор".  
Другие варианты декора по запросу.



Арт. 244935 **белый, серый, кремовый, бежевый, коричневый**  
RAU-ASA  
Торцевой колпачок  
Н/У: 50 шт.

# 4 REHAU - Дополнительные профили 60 мм

## 4.1 Сечения профилей

„Всё для окна“



Арт. 251760  
Клей для EPDM-уплотнений  
Емкость 20 г.  
Н/У: 6 Шт.



Арт. 252280  
Очиститель для окон из ПВХ  
(для белых и лакированных профилей)  
Арт. 222660  
Н/У: 12 Шт.  
Очиститель для окон из ПВХ  
(для лакированных профилей)  
Емкость 500 мл  
Н/У: 12 Шт.



Арт. 246451\*  
Красящий карандаш, **белый**  
Арт. 252224  
Красящий карандаш, **коричневый**  
Арт. 252234  
Красящий карандаш, **дуб**  
Арт. 252244  
Красящий карандаш, **махагон**  
Арт. 257667  
Красящий карандаш, **светлый дуб**  
Арт. 260007  
Красящий карандаш, **орегон**  
Арт. 241212  
Красящий карандаш, **горная сосна**  
Арт. 261818  
Красящий карандаш, **дугласси**  
Арт. 247241  
Красящий карандаш, **золотой дуб**  
Арт. 268039  
Красящий карандаш, **мореный дуб**  
Арт. 258737  
Красящий карандаш, **темно-зеленый**  
Арт. 260943  
Красящий карандаш, **кремовый**  
Арт. 269677  
Красящий карандаш, **зеленый мох**  
Арт. 261279,  
Красящий карандаш, **стальной синий**  
Арт. 260488,  
Красящий карандаш, **антрацит**  
  
Н/У: 5 Шт.



Арт. 252220  
Очиститель для ПВХ-профиля  
Емкость 1 л.  
Н/У: 20 Шт.

Арт. 225680\*\*  
(без изображения)  
Набор по уходу за окнами из белого и лакированного ПВХ.  
Н/У: 1 Шт.

Арт. 225690\*\*  
(без изображения)  
Набор по уходу за окнами из лакированного ПВХ.  
Н/У: 1 Шт.



Арт. 251660  
Клей для ПВХ, **белый**  
Емкость 200 мл  
Н/У: 30 Шт.

Арт. 251670  
Клей для ПВХ, **прозрачный**  
Емкость 200 мл  
Н/У: 30 Шт.

\* Нестандартный, срок поставки по запросу

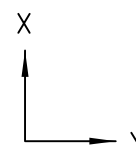
\*\* Состав: очиститель для ПВХ, смазка для запоров, «карандаш» для уплотнений, полотенце, инструкция



## 4. REHAU - Дополнительные профили 60 мм

### 4.1 Сечения профилей

#### Армирование



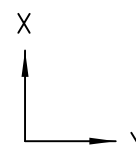
Армирование	№ Арт.	Применение	$I_x$ см <sup>4</sup>	$I_y$ см <sup>4</sup>
	t=2 мм 247898	Траверса жалюзи 2 Арт. 560008	2,7	0,25
	t=2 мм 251886	Профиль соединительный 65/60 Арт. 560460	8,8	12,5
	t=2,5 мм 253926*	Внешний усил. профиль Арт. 560015	10,6	15,5
	t=3 мм 241845*	Внимание: при применении армирования совместно с усиливающим профилем в расчете $I_x$ и $I_y$ поменять местами!	11,4	16,6
	t=4 мм 253157*		13,7	19,5
	t=2 мм 259894	Профиль угловой 90°/60 Арт. 560290	10,6	10,6
	t=2,5 мм 221718*		12,8	12,8
	t=3 мм 253147*		13,4	13,4
	t=4 мм 259306*		17,4	17,4
	t=1,5 мм 252884*	Профиль усил. Арт. 561590	6,1	1,4
	t=2 мм 259772*	Профиль усил. Арт. 259402	7,9	1,8
	t=2,5 мм 221720*		9,4	2,1
	t=3 мм 258831*		10,9	2,3

\* Нестандартный, срок поставки по запросу

## 4. REHAU - Дополнительные профили 60 мм

### 4.1 Сечения профилей

#### Армирование



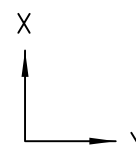
Армирование	№ Арт.	Применение	$I_x \text{ см}^4$	$I_y \text{ см}^4$
	t= 2 мм 258881*	Профиль усиливающий 1 Арт. 627061	39	13,1
	t= 2,5 мм 258624*	Профиль соединит. 90/60 Арт. 561006	48	15,9
	t= 3 мм 258734*	Внимание: при применении армирования совместно с профилем	55,5	18,5
	t= 4 мм 250029*	соединительным в расчете Ix и Iy поменять местами!	71,1	23
	t= 3 мм 252794*	Профиль усиливающий 2 Арт. 627041	157	26,6
	t= 4 мм 258614*		201	34,4
	t= 2 мм 246525	Профиль компенсирующий 2/60 Арт. 560014	14,5	0,49
	t= 2 мм 252775	Профиль доборный 40/60 Арт. 561004	3,5	2,1

\* Нестандартный, срок поставки по запросу

## 4. REHAU - Дополнительные профили 60 мм

### 4.1 Сечения профилей

#### Армирование



Армирование	№ Арт.	Применение	$I_x \text{ см}^4$	$I_y \text{ см}^4$
	t= 3,2 мм 252624	Труба специальная Арт. 140551	11,6	11,6
	t= 6,3 мм 258604*		18,7	18,7
	t= 3,2 мм 254306	Труба специальная Арт. 140551 с трубой специальной (внутренней) Арт. 591590	3,6	3,6
	252384	Профиль усиливающий 3/60 Арт. 561002	50,0	

Наши рекомендации касательно армирующих профилей действительны только в том случае, когда моменты инерции сечений применяемых профилей соответствуют приведенным выше значениям.

\* Нестандартный, срок поставки по запросу

## 4. REHAU - Дополнительные профили 60 мм

### 4.1 Сечения профилей

#### Список артикулов

№ Арт.	Название	Упак.ед.	Палета в м		Упак. шт.	Стр.
			/ м	Палетой		
140551	Труба специальная	24	600			21
220640	Фальцевый вент клапан - набор				50	38
221718	Армирование 45 x 45					42
221720	Армирование 50 x 20					42
222660	Очиститель для окон из лакированного ПВХ				12	41
225680	Набор по уходу за окнами из белого / лакиров.ПВХ				1	41
225690	Набор по уходу за окнами из лакированного ПВХ				1	41
230536	Головка направляющей жалюзи 3 прав.				100	25
230546	Головка направляющей жалюзи 3 лев.				100	25
232301	ПВХ-плита, 2,5 мм, орегон				2	38
232311	ПВХ-плита, 2,5 мм, золотой дуб				2	38
232321	ПВХ-плита, 2,5 мм, кремовый				2	38
232331	ПВХ-плита, 2,5 мм, дугласси				2	38
232341	ПВХ-плита, 2,5 мм, темно-зеленый				2	38
232351	ПВХ-плита, 2,5 мм, горная сосна				2	38
232361	ПВХ-плита, 2,5 мм, мореный дуб 2				2	38
232937	Головка направляющей жалюзи прав.				100	26
232947	Головка направляющей жалюзи лев.				100	26
241212	Красящий карандаш, горная сосна				5	41
241845	Армирование 40 x 50					42
241936	Скоба 1/60 для проф.подстав. 30				500	10
241946	Скоба 2/60 для проф.подстав. 30				500	10
242985	Уголок соединительный для наличника				100	29
244935	Торцевой колпачок				50	40
246000	Вентиляционный клапан REHAU-Climamat 700 мм				20	38
246009	Подкладка дистанционная 11				100	35
246451	Красящий карандаш, белый				5	41
246525	Армирование 70 x 11	300				43
246535	Монтажный уголок 2				50	20
246545	Монтажный уголок 1				50	20
246691	Подкладка дистанционная 13				100	20
246834	Щеточное уплотнение для арт. 560008	100				9
246963	Вентиляционный клапан REHAU-Climamat 380 мм				30	38
247241	Красящий карандаш, золотой дуб				5	41
247898	Армирование 40 x 10	300				42
248075	Торцевой колпачок напр.жалюзи, прав.				50	23
248085	Торцевой колпачок напр.жалюзи, лев.				50	23
248666	Головка направляющей жалюзи прав.				100	23
248676	Головка направляющей жалюзи лев.				100	23
248796	Планка порога с козырьком и пазом для уплотнения	6				36
250029	Армирование 80 x 40					43
251660	Клей для ПВХ белый				30	41
251670	Клей для ПВХ прозрачный				30	41
251760	Клей для EPDM-уплотнений				6	41
251886	Армирование 40 x 50	300				42
252220	Очиститель для ПВХ-профиля				10	41
252224	Красящий карандаш, коричневый				5	41
252234	Красящий карандаш, дуб				5	41
252244	Красящий карандаш, махагон				5	41
252280	Очиститель для окон из белого / лакиров. ПВХ				20	41
252384	Стальная пластина 100 x 6	6				44
252624	Армирование Ø 48,3	366				44
252775	Армирование 25 x 35	5,8				43
252794	Армирование 120 x 40					43
252884	Армирование 50 x 20					42

## 4. REHAU - Дополнительные профили 60 мм

### 4.1 Сечения профилей

№ Арт.	Название	Упак.ед. / м	Палета в м		Упак. шт.	Стр.
			Палетой	Пачками		
253147	Армирование 45 x 45					42
253157	Армирование 40 x 50					42
253479	Ниппель крепежный защелкивающийся				1000	24
253817	Торц.колп. отлива-козырька 2 – стык прав.				25	13
253827	Торц.колп. отлива-козырька 2 – стык лев.				25	13
253857	Торц.колп. отлива-козырька 2 прав.белый				100	13
253867	Торц.колп. отлива-козырька 2 лев.белый				100	13
253877	Торц.колп. отлива-козырька 2 прав.коричневый				100	13
253887	Торц.колп. отлива-козырька 2 лев.коричневый				100	13
253926	Армирование 40 x 50					42
254306	Армирование Ø 33,7	6				44
256216	Торц. колпачок козырька верхнего прав.белый				25	12
256226	Торц. колпачок козырька верхнего лев.белый				25	12
257667	Красящий карандаш, светлый дуб				5	41
257833	Колпачок 1 для профиля декоративного 1				100	37
257853	Профиль декоративный 1	72				37
257873	Профиль декоративный 2	60				37
258421	Гвоздь пластмассовый				500	34
258523	Профиль крепежный для отлива-козырька	6				13
258604	Армирование Ø 48,3					44
258614	Армирование 120 x 40					43
258624	Армирование 80 x 40					43
258690	Зажим, алюминий				100	31
258734	Армирование 80 x 40					43
258737	Красящий карандаш, темно-зеленый				5	41
258831	Армирование 50 x 20					42
258881	Армирование 80 x 40					43
259306	Армирование 45 x 45					42
259402	Профиль усиления облицовочный, алюм.	6				17
259412	Профиль торцевой для 259402, алюм.	6				17
259766	Торц. колпачок козырька верхнего прав.коричн.				25	12
259772	Армирование 50 x 20					42
259776	Торц. колпачок козырька верхнего лев.коричн.				25	12
259894	Армирование 45 x 45	120				42
260007	Красящий карандаш, орегон				5	41
260488	Красящий карандаш, антрацит				5	41
260504	Армирование для траверсы жалюзи 1	6				27
260555	Направляющая для тяжелых створок				100	34
260943	Красящий карандаш, кремовый				5	41
261279	Красящий карандаш, стальной синий				5	41
261562	Перемычка, алюминий	6				7
261572	Планка порога 2/60	6				36
261582	Колпачок водоотвода				1000	34
261818	Красящий карандаш, дугласси				5	41
261921	Планка порога 1/60	6				36
261931	Защитная планка порога 1/60	6				36
263004	ПВХ-плита, 2,5 мм, светлый дуб 1				2	38
263390	ПВХ-плита, 2,5 мм, белый				2	38
263420	ПВХ-плита, 4 мм, белый				2	38
263450	ПВХ-плита, 2,5 мм, коричневый				2	38
263460	ПВХ-плита, 2,5 мм, дуб темный 1				2	38
263470	ПВХ-плита, 2,5 мм, махагон				2	38
263552	Декоративная верхняя часть 1				100	37
263562	Декор.верхняя часть 2 для проф. декор.2				100	37
264230	Ниппель под шуруп				1000	24
265131	Щеточное уплотнение направляющей жалюзи	100				9

## 4. REHAU - Дополнительные профили 60 мм

### 4.1 Сечения профилей

№ Арт.	Название	Упак.ед. / м	Палета в м		Упак. шт.	Стр.
			Палетой	Пачками		
265506	Декоративная накладка 26	60				7
265941	Торц.колпачок для проф.подстав. 36 прав.				25	11
265951	Торц.колпачок для проф.подстав. 36 лев.				25	11
268013	Шаблон для соединителя перемычки				1	7
268039	Красящий карандаш, мореный дуб				5	41
268352	Соединитель для перемычки				100	7
268362	Соединитель для перемычки, крест. соедин.				100	7
268651	Фальцевый вкладыш				1000	34
269231	Армирование для траверсы жалюзи 1	6				27
269460	Торц.колпачок отлива-козырька 3 прав.				100	13
269470	Торц.колпачок отлива-козырька 3 лев.				100	13
269677	Красящий карандаш, зеленый мох				5	41
541043	Штапик декоративный 24,5	144	4320			5
541220	Профиль фальцевый	72				34
543211	Штапик декоративный 18,5	144	4608			5
543371	Штапик декоративный 16,5	144	4752			5
549170	Профиль облицовочный 6	36	900			31
550090	Штапик (закругленный) 14,5	144	5472			4
550100	Штапик (закругленный) 18,5	144	4752			4
550110	Штапик (закругленный) 22,5	144	4608			4
550120	Штапик декоративный 22,5	144	4464			5
550180	Штапик (закругленный) 20,5	144	4464			4
558440	Заглушка паза прибора запираения	216	10368			34
560002	Профиль подставочный 38	48	3360			11
560003	Профиль подставочный 39	48	2880			11
560004	Профиль подставочный 40	48	2352			11
560006	Профиль подставочный 42	48	1440			12
560007	Наличник 50	72	3888			28
560008	Траверса жалюзи 2	36	1512			27
560014	Профиль компенсирующий 2	24	504			20
560015	Внешний усиливающий профиль	39	1170			17
560110	Профиль упорный F для складных ставней	24	288			30
560180	Уголок 2	144	3888			32
560190	Уголок 1	144	3888			32
560210	Профиль облицовочный 4	72	2160			30
560260	Проф.стыков. 3	144	5904			27
560270	Наличник 25	144	3168			28
560280	Наличник 35	144	3168			28
560281	Штапик 8,5	144	6048			2
560290	Профиль угловой 90°/60	36	468			22
560311	Штапик 12,5	144	5760			2
560321	Штапик 16,5	72	4968			2
560351	Направляющая жалюзи двойная	24	480			24
560390	Профиль компенсирующий 1	36	864			20
560460	Профиль соединительный 65/60	36	432			19
560510	Штапик 22,5	144	4320			2
560530	Декоративная накладка 28	144	5040			7
560570	Козырек верхний	48	1392			12
560580	Штапик 6,5	144	6624			2
560590	Штапик 10,5	144	5904			2
560600	Штапик 14,5	144	5472			2
560610	Штапик 18,5	144	4608			2
560620	Штапик 26,5	144	3888	5184		3
560660	Штапик 36,5	144	3600			3
560700	Профиль соединительный H-образный 2	144				18
560720	Отлив-козырек 2	144	3168			13

## 4. REHAU - Дополнительные профили 60 мм

### 4.1 Сечения профилей

№ Арт.	Название	Упак.ед. / м	Палета в м		Упак. шт.	Стр.
			Палетой	Пачками		
560901	Вагонка пластиковая 100 мм	52				35
560911	Профиль соединительный	52				35
560921	Окантовка	52				35
560950	Внутр.нащельник на стык в окне со штаплом	72	4464			28
560970	Добор	96				24
560980	Профиль соединительный 5	144				18
561001	Профиль доборный 100/60	24	288			15
561002	Профиль усиливающий 3/60	36	900			16
561003	Профиль доборный 60/60	36	540			14
561004	Профиль доборный 40/60	36	756			14
561005	Профиль доборный 20/60	48	1440			14
561006	Профиль соединительный 90/60	12	288			19
561007	Профиль для силиконового шва 2	144				33
561013	Профиль подставочный 30	72	1728			10
561043	Соединитель	72	25920			18
561063	Штапик 20,5	144	3456			2
561073	Штапик декоративный 22,5	144				5
561145	Штапик декоративный 14,5	144	5760			5
561290	Профиль доборный 10/60	36	1728			14
561330	Профиль расширительный	144				33
561510	Отлив-козырек 3	144	5904			13
561520	Штапик 30,5	144	3600			3
561530	Штапик 34,5	144	3312			3
561590	Профиль усиления облицовочный, ПВХ	72	1728			17
561600	Профиль торцевой для арт.561590	72	5976			17
561620	Штапик декоративный 14,5	144	5472			5
561630	Профиль доборный для жалюзи	72				23
561640	Нащельник 30	144				28
561650	Нащельник 45	144				28
561660	Нащельник 50	144				28
561670	Направляющая жалюзи 1	60	1020			23
561671	Направляющая жалюзи 1 без упл.	60	1020			23
561690	Расширитель фальца	144				6
561700	Траверса жалюзи 1	144	5904			27
561710	Профиль подставочный 32	48	1632			10
561720	Штапик декоративный 10,5	144	5472			5
561730	Накладка 44 для перемычки	144				7
561740	Профиль подставочный 33	72	1296			10
561760	Профиль угловой 135°/60	36	576			22
561770	Профиль для силиконового шва 1/60	288				33
561770	Профиль для силиконового шва 1/60 (каширов.)	72				33
561780	Профиль опорный транспортный	120				34
561790	Профиль подставочный 34	36	900			10
561830	Заглушка паза штапика	144				34
561840	Подклад.профиль для направл.жалюзи	36				24
561850	Штапик декоративный 14,5	144	1728			5
561860	Профиль подставочный 36	36	900			11
561880	Профиль подставочный 37	48	1872			11
561890	Профиль соединительный	72	2520			18
561910	Профиль подставочный 31/60	36	1908			10
562000	Штапик 28,5	72	3816			3
573211	Штапик декоративный 18,5 (каширов.)	36	5184			5
573371	Штапик декоративный 16,5 (каширов.)	144	5184			5
575044	Штапик 13,5	144	5328			6
575054	Штапик 17,5	144				6
581441	Штапик 22,5 (каширов.)	72	3600			2

## 4. REHAU - Дополнительные профили 60 мм

### 4.1 Сечения профилей

№ Арт.	Название	Упак.ед. / м	Палета в м		Упак. шт.	Стр.
			Палетой	Пачками		
588010	Заглушка паза прибора запирания (коричн.)	288	13824			34
590010	Профиль соединит. Н-образный 1 (каширов.)	36	9720			18
590080	Эркерный профиль 60 (каширов.)	48	1344			21
590100	Труба специальная (каширов.)	24	720			21
590101	Труба спец. (наполовину каширов.)	24	720			21
590160	Профиль для крепл.компакт.плиты (каширов.)	72	6336			33
590260	Наличник 80 (каширов.)	36	1764			28
590600	Профиль подкладочный (каширов.)	72	2232			34
590620	Проф.стыков. 1 (каширов.)	36	5040			27
590640	Профиль усиливающий 1 (каширов.)	18	378			16
591280	Профиль облицовочный 1 (каширов.)	36	720			31
591340	Уголок 1 (каширов.)	72	3456			32
591370	Уголок 2 (каширов.)	72	3528			32
591590	Труба специальная (внутренняя)	24	1152			21
591880	Наличник 25 (каширов.)	72	2448			28
591920	Проф.стыков. 3 (каширов.)	36	5040			27
591960	Профиль угловой 90°/60 (каширов.)	36	468			22
592000	Наличник 35 (каширов.)	72	5616			28
592990	Профиль компенсирующий 1 (каширов.)	36	864			20
593200	Профиль усиливающий 2 (каширов.)	12	240			16
593260	Профиль соединит. 65/60 (каширов.)	36	432			19
593570	Профиль облицовочный 4 (каширов.)	72	2160			30
593660	Козырек верхний (каширов.)	36	1152			12
593700	Декоративная накладка 28 (каширов.)	72	4608			7
593920	Профиль соединит. Н-образный 2 (каширов.)	36	4968			18
594140	Отлив-козырек 2 (каширов.)	36	3528			13
594330	Штапик 6,5 (каширов.)	72	6408			2
595050	Добор (каширов.)	36	2592			24
595220	Внутр.нащельник на стык в окне со штульп.(кашир.)	36	4104			28
595280	Профиль соединительный 5 (каширов.)	72	5400			18
596001	Штапик 16,5 (каширов.)	72	4752			2
596260	Штапик 18,5 (каширов.)	72	4464			2
596281	Внешний усиливающий профиль (каширов.)	39	1170			17
596290	Отлив-козырек 3 (каширов.)	72	5616			13
596371	Профиль компенсирующий 2 (каширов.)	24	480			20
596600	Штапик 30,5 (каширов.)	72	3456			3
596630	Штапик 34,5 (каширов.)	72	3312			3
596660	Штапик 14,5 (каширов.)	72	5256			2
596910	Штапик 10,5 (каширов.)	72	5688			2
596920	Штапик 26,5 (каширов.)	72	3960			3
596930	Штапик декоративный 14,5 (каширов.)	72	5256			5
596940	Расширитель фальца (каширов.)	72	4248			6
596970	Профиль подставочный 32 (каширов.)	48	1584			10
596980	Профиль подставочный 33 (каширов.)	36	1080			10
597000	Профиль усиления облицов.,ПВХ (каширов.)	72	1728			17
597001	Профиль подставочный 38 (каширов.)	36	2592			11
597002	Профиль подставочный 39 (каширов.)	36	2376			11
597003	Профиль подставочный 40 (каширов.)	36	2016			11
597005	Штапик 28,5 (каширов.)	72	3744			3
597007	Наличник 50 (каширов.)	60	3720			28
597008	Штапик 8,5 (каширов.)	72	5160			2
597009	Штапик 12,5 (каширов.)	72	5760			2
597010	Профиль угловой 135°/60 (кашированный)	36	576			22
597012	Профиль декоративный 1 (каширов.)	72	2376			37
597013	Профиль декоративный 2 (каширов.)	60	2376			37
597014	Профиль усиливающий 3/60 (каширов.)	36	900			16



## 4. REHAU - Дополнительные профили 60 мм

### 4.1 Сечения профилей

№ Арт.	Название	Упак.ед. / м	Палета в м		Упак. шт.	Стр.
			Палетой	Пачками		
597016	Профиль доборный 20/60 (каширов.)	48	1440			14
597017	Профиль доборный 40/60 (каширов.)	36	720			14
597019	Профиль подставочный 42 (каширов.)	48	1200			12
597020	Направляющая жалюзи 1 (каширов.)	60	900			23
597022	Профиль облицов. внутр. 179 (каширов.)	36	432			29
597023	Наличник 75 (каширов.)	24	1536			29
597024	Профиль соединит. 90/60 (каширов.)	24	288			19
597025	Профиль доборный 60/60 (каширов.)	36	432			14
597030	Профиль доборный для жалюзи (каширов.)	60	1440			23
597035	Профиль подставочный 30 (каширов.)	72	1728			10
597040	Нащельник 30 (каширов.)	72	4680			28
597050	Нащельник 45 (каширов.)	72	3168			28
597060	Нащельник 50 (каширов.)	72	2016			28
597063	Штапик 20,5 (каширов.)	72	3456			2
597070	Штапик декоративный 10,5 (каширов.)	72	5328			5
597073	Штапик декоративный 22,5 (каширов.)	72				5
597080	Накладка 44 для перемычки (каширов.)	72	3168			7
597145	Штапик декоративный 14,5 (каширов.)	72	5616			5
597300	Профиль доборный 10/60 (каширов.)	36	3168			14
597310	Профиль подставочный 36 (каширов.)	36	720			11
597400	Профиль расширительный (каширов.)	36	432			33
597560	Профиль подставочный 37 (каширов.)	36	1800			11
597570	Профиль соединительный (каширов.)	36	2340			18
597690	Профиль подставочный 31/60 (каширов.)	36	2304			10
597781	Подоконник 100	24	864			40
597791	Подоконник 150	12	624			40
597801	Подоконник 200	12	432			40
597811	Подоконник 250	12	384			40
597821	Подоконник 300	12	288			40
597831	Подоконник 350	12	228			40
597841	Подоконник 400	12	216			40
597850	Профиль доборный 100/60 (каширов.)	12	288			15
597851	Подоконник 450	12	204			40
597861	Подоконник 500	6	156			40
597871	Подоконник 550	6	156			40
597881	Подоконник 600	6	144			40
597891	Подоконник 650	6	144			40
597911	Вагонка пластиковая 100 мм (каширов.)	52	1040			35
597921	Профиль соединительный (каширов.)	52	1820			35
597931	Окантовка (каширов.)	52	6240			35
599090	Штапик (закругл.) 14,5 (каширов.)	72	5256			4
599100	Штапик (закругл.) 18,5 (каширов.)	72	4536			4
599110	Штапик (закругл.) 22,5 (каширов.)	72	4392			4
599120	Штапик декоративный 22,5 (каширов.)	72	4320			5
599360	Штапик (закругл.) 20,5 (каширов.)	72	4320			4
601532	Переходник 2 для направляющей жалюзи	200				25
606252	Профиль облицовочный 1	36	720			31
612762	Наличник 80	72	1872			28
617049	Направляющая жалюзи	72	1080			26
617059	Направляющая жалюзи (каширов.)	60	900			26
618923	Направляющая жалюзи двойная (каширов.)	36	720			24
619589	Направляющая жалюзи 2	36	648			25
621082	Эркерный профиль 60	48	1440			21
622003	Профиль облицовочный внутренний 179	60	600			29
622013	Наличник 75	36	1440			29
622023	Профиль облицовочный внутренний 250	24	576			29

## 4. REHAU - Дополнительные профили 60 мм

### 4.1 Сечения профилей

№ Арт.	Название	Упак.ед. / м	Палета в м		Упак. шт.	Стр.
			Палетой	Пачками		
622033	Наличник 100	36	1080			29
623651	Профиль подкладочный	72	2232			34
624712	Профиль облицовочный 1F	24	384			30
625171	Профиль соединительный	144				33
625533	Направляющая жалюзи 3	72	1440			25
625543	Направляющая жалюзи 3 (каширов.)	24	1344			25
626051	Проф.стыков. 1	144				27
626071	Профиль ограничитель	144				33
627041	Профиль усиливающий 2	24	288			16
627061	Профиль усиливающий 1	36	324			16
636732	Наличник (внутри помещения)	120				28
639531	Переходник 1 для направляющей жалюзи	700				25
639571	Профиль соединительный 3/60	36	2592			18
645594	Колпачок водоотвода				1000	34
732460	Профиль соединит. Н-образный 1	144	10512			18
733020	Профиль для крепления компакт.плиты	144	5472			33
758360	Профиль облицовочный 3	144	3024			30
758370	Профиль облицовочный 2	144	2160			30
835151	Уплотнение для стекла № 66, белый	200				9
835161	Уплотнение для стекла № 68, белый	150				9
835171	Уплотнение притвора, белый	200				8
835181	Уплотнение для шульпа, белый	150				8
864610	Уплотнение для арт.560390 (комп. профиль №1)	400				8
864940	Уплотнение для шульпа, черный	200				8
864952	Уплотнение притвора, черный	400				8
864992	Уплотнение для стекла № 65, черный	300				9
865002	Уплотнение для стекла № 66, черный	300				9
865012	Уплотнение для стекла № 67, черный	300				9
865022	Уплотнение для стекла № 68, черный	300				9
865040	Уплотнение для щелевого проветр., черный	200				8
865240	Уплотнение 2 мм напр. жалюзи, черный	400				8
865280	Уплотнение притвора, черный	400				8
865290	Уплотнение для стекла, черный	200				9
865520	Уплотнение для профиля компенс. 2	200				20
865530	Уплотнение притвора, серый	400				8
865540	Уплотнение для стекла № 65, серый	300				9
865550	Уплотнение для стекла № 66, серый	300				9
865560	Уплотнение для стекла № 67, серый	300				9
865600	Уплотнение притвора, серый	400				8
865610	Уплотнение для стекла, серый	200				9
865650	Уплотнение для шульпа, серый	200				8
865710	Уплотнение для устан. москитной сетки, черный	300				8
865760	Уплотнение для стекла № 68, серый	200				9
865830	Уплотнение 2 мм напр. жалюзи, серый	400				8
865840	Уплотнение для щелевого проветр., серый	200				8
866020	Профиль соединительный EPDM	50				18
901143	Инт.плита из вспен.ПВХ 3000 x 800 x 19				1	39
901223	Инт.плита из вспен.ПВХ 3000 x 1250 x 19				1	39
901233	Инт.плита из вспен.ПВХ 3000 x 800 x 24				1	39
901243	Инт.плита из вспен.ПВХ 3000 x 1250 x 10				2	39
901673	Инт.плита из вспен.ПВХ 3000 x 1000 x 10				2	39
901683	Инт.плита из вспен.ПВХ 3000 x 1250 x 24				1	39

# REHAU®

REHAU –  
Дополнительные  
профили 60 мм

## Чертежи узлов

Окна  
украшают  
дома



# 4. REHAU - Дополнительные профили 60 мм

## 4.2 Чертежи узлов

### Содержание

Стр. Наименование

#### Профили подставочные/козырек верхний

3	Профиль подставочный 30
4	Профиль подставочный 31/60
5	Профиль подставочный 32
6	Профиль подставочный 33
7	Профиль подставочный 34
8	Нижнее примыкание балконной двери с профилем подставочным 33 и 34
9	Профиль подставочный 36
10	Профиль подставочный 37
11	Профиль подставочный 38
12	Профиль подставочный 39
13	Профиль подставочный 40
14	Профиль подставочный 42
15	Козырек верхний

#### Отлив-козырек

16	Отлив-козырек
17	Двустворчатое окно со штульпом и отливом-козырьком
18	Двустворчатое окно со штульпом и отливом-козырьком 2

#### Профили доборные

19	Профили доборные
----	------------------

#### Профили соединительные и усиливающие

20	Профили соединительные
21	Профили соединительные
22	Профиль усиливающий 1
23	Профиль усиливающий 2
24	Профиль усиливающий 3/60
25	Профили соединительные 65/60, 90/60
26	Профиль для крепления компактной плиты
27	Профиль компенсирующий 1
28	Профиль компенсирующий 2/60
29	Профиль соединительный 5
30	Профили для эркерных соединений
31	Профиль угловой 90°/60
32	Профиль угловой 135°/60
33	Профиль усиления облицовочный
34	Профиль усиления облицовочный, ПВХ
35	Внешний усиливающий профиль

#### Накладки

36	Декоративная накладка 28
37	Декоративная накладка 26
38	Накладка 44
39	Накладка 44
40	Накладка 44 – крестовое соединение
41	Накладка 44 – размеры заготовок, внутренняя сторона
42	Накладка 44 – размеры заготовок, внешняя сторона

# 4. RENAУ - Дополнительные профили 60 мм

## 4.2 Чертежи узлов

### Содержание

Стр. Наименование

#### Принадлежности для жалюзи

43	Траверса жалюзи 1
44	Траверса жалюзи 2
45	Направляющая жалюзи 1
46	Направляющая жалюзи двойная
47	Направляющие жалюзи 2 и 3
48	Направляющая жалюзи (для ламелей шириной от 30 до 37 мм)

#### Нащельники и облицовочные профили

49	Нащельники, наличники
50	Профили облицовочные
51	Профили облицовочные
52	Профиль облицовочный 1F
53	Вагонка пластиковая

#### Прочие профили и принадлежности

54	Профили силиконового шва, расширительный, ограничитель
55	Расширитель фальца
56	Направляющая для тяжелых створок, транспортный профиль
57	Заглушка паза штапика, заглушка паза прибора запирания
58	Подкладка дистанционная 11
59	Планки порогов балконных дверей
60	Планки порогов 1/60 и 2/60
61	Вентиляционный клапан RENAУ-Climamat
61a	Вентиляционный клапан RENAУ-Climamat
62	Фальцевый вентиляционный клапан Regel-air®
63	Подоконники
64	Компенсированный профиль – вариант исполнения

#### RENAУ-дополнительные профили, указания по обработке

Приклеиваемые дополнительные профили, напр. направляющие жалюзи, нащельники и пр. устанавливаются при помощи вспомогательных средств - ниппелей крепежных, арт.253479 или 264230, и приклеиваются по всей длине. Вспомогательные средства призваны обеспечить правильное расположение и жесткое закрепление доп. профилей по всей длине. Внимание: для приклеивания цветных профилей нельзя использовать содержащие растворитель ПВХ-клеи, такие, как напр. RENAУ-ПВХ-клей, арт.251660, ввиду высокой вероятности повреждения поверхностей! Для приклеивания таких профилей могут быть использованы двухсторонняя клеящая лента (напр. Norton V 2800), либо

не содержащий растворителя клей (напр. Weiss Cosmofen 515).

#### Штапики

Резку штапиков предпочтительно производить «на ус» без зазоров, либо припуска. При изготовлении изделий особо малых размеров может возникнуть необходимость установки штапиков «встык». В этом случае должны быть выдержаны углы реза (см. таблицу раздела «Указания по остеклению» папки «Рабочая документация»). В случае необходимости установки штапиков с уличной стороны, следует предусмотреть дополнительные мероприятия, направленные в т.ч. на повышение взломобезопасности конструкции. Замечания по эксплуатации конструкций под действием термических нагрузок, см. в разделе «Указания по обработке» папки «Рабочая документация».

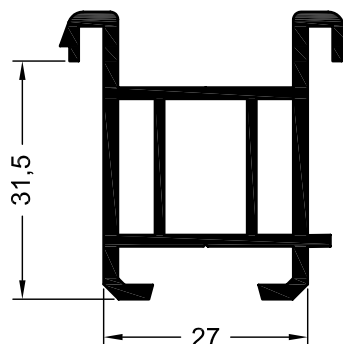
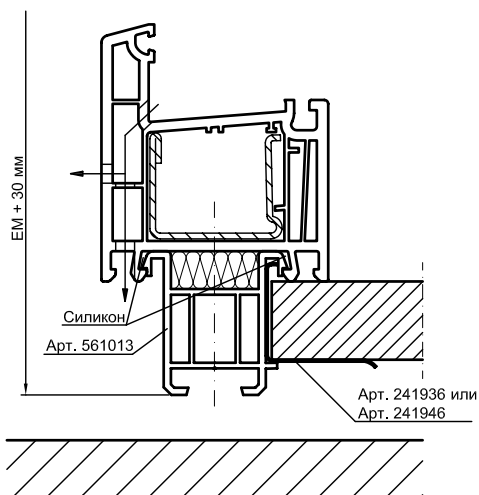
#### Соединения коробок

При определении максимальных размеров изделий, следует руководствоваться указаниями раздела «Ограничения по размерам». При установке доборных профилей и соединении изделий между собой следует обращать внимание на корректный выбор и правильное использование гидропароизоляционных и утеплительных материалов. Все образующиеся в стыках полости и открытые внутренние камеры профилей должны быть закрыты и герметизированы. Стыки профилей герметизированы сохраняющими длительную эластичность материалами. Совместное закрепление производить насквозь, либо в армирование соединяемого элемента. При необходимости сварки доборных профилей, их следует сперва закрепить.

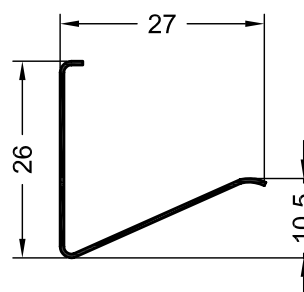
## 4. REHAU - Дополнительные профили 60 мм

### 4.2 Чертежи узлов

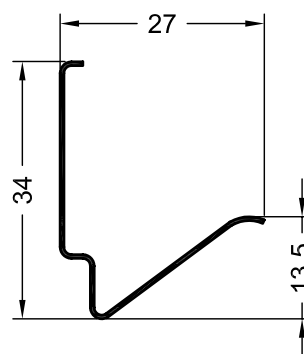
Применение с системами  
Basic-Design/Thermo-Design



Арт. 561013  
Профиль подставочный 30



Арт. 241936  
Пружинная сталь  
Скоба 1/60



Арт. 241946  
Пружинная сталь  
Скоба 2/60

- при установке алюминиевого отлива возможна организация водоотвода в направлениях как вперед, так и вниз,
- при установке ножек коробки непосредственно на каменный отлив возможен только водоотвод в направлении вперед,
- крепление профиля подставочного в проеме осуществляется при помощи монтажных пластин, например, SIKU 278/3, SIMONSWERK и др.

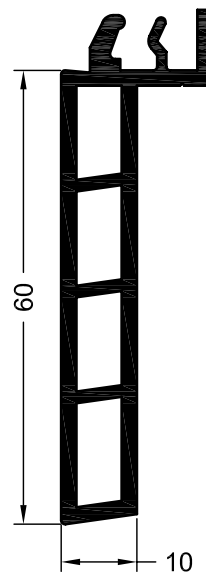
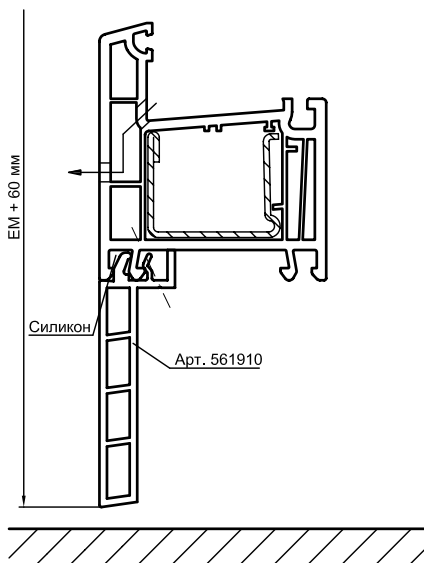
- скоба 1, арт. 241936, для подоконника толщиной 17 - 21 мм,
- скоба 2, арт. 241946, для подоконника толщиной 19 - 25 мм,
- рекомендуемое кол-во скоб: 2 скобы на каждый метр длины подоконника (в зависимости от ширины и материала подоконника).

<b>REHAU®</b>		Дополнительные профили 60 мм
М 1:1/1:2	13.09.04	Профиль подставочный 30
LT mosk207 710260-03 RU		

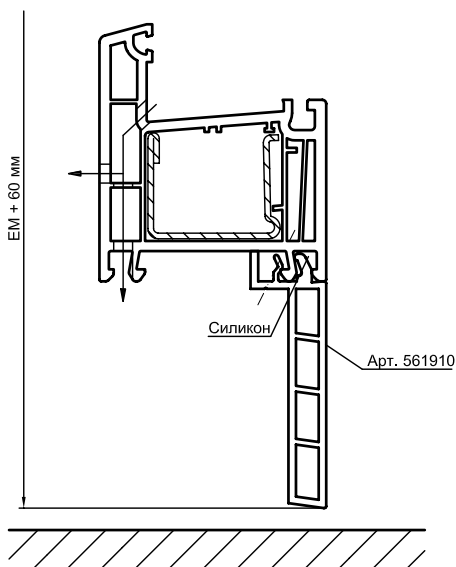
# 4. REHAU - Дополнительные профили 60 мм

## 4.2 Чертежи узлов

Применение с системами  
Basic-Design/Thermo-Design



Арт. 561910  
Профиль подставочный 31/60



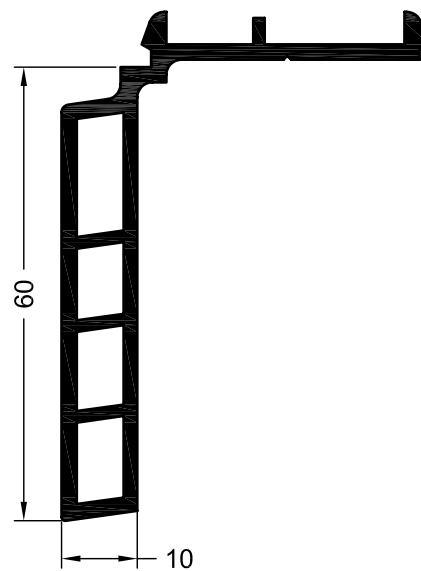
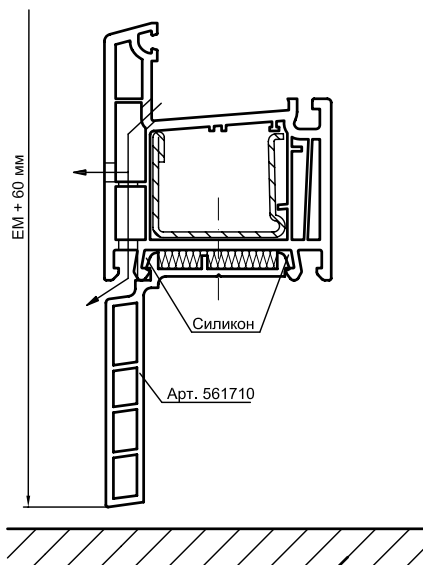
- в зависимости от варианта установки возможна организация водоотвода в направлениях либо только вперед, либо и вперед и вниз,
- профиль подставочный 31/60 можно по необходимости подрезать по высоте, исходя из конкретной монтажной ситуации.

<b>REHAU®</b>		Дополнительные профили 60 мм
М 1:1/1:2	13.09.04	Профиль подставочный 31/60
LT mosk 207 710260-04 RU		

## 4. REHAU - Дополнительные профили 60 мм

### 4.2 Чертежи узлов

Применение с системами  
Basic-Design/Thermo-Design



Арт. 561710  
Профиль подставочный 32

- водоотвод возможен в направлениях вперед, и вниз,
- профиль подставочный 32 можно по необходимости подрезать по высоте, исходя из конкретной монтажной ситуации.

**REHAU®**

Дополнительные  
профили 60 мм

М 1:1/1:2 13.09.04

Профиль  
подставочный  
32

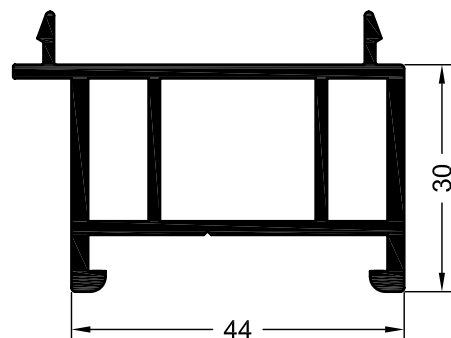
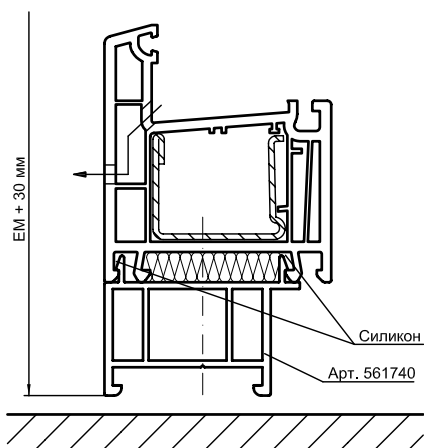
LT mosk 207 710260-05 RU



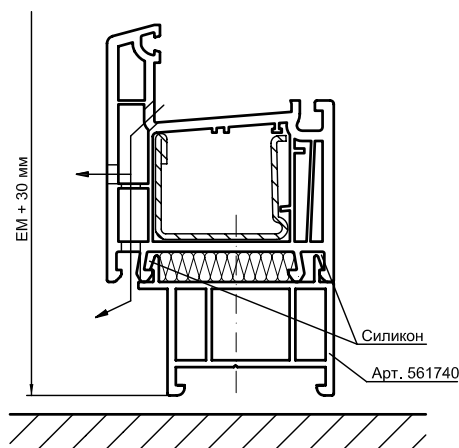
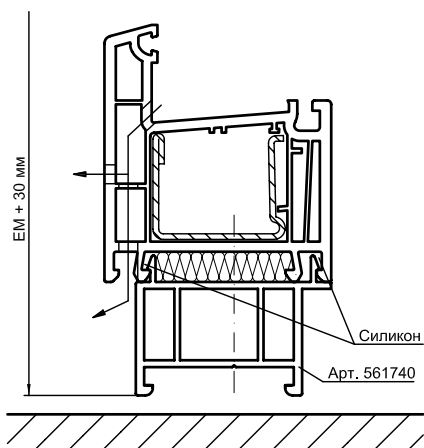
## 4. REHAU - Дополнительные профили 60 мм

### 4.2 Чертежи узлов

Применение с системами  
Basic-Design/Thermo-Design



Арт. 561740  
Профиль подставочный 33



- в зависимости от монтажной ситуации, возможны три варианта установки,
- возможна организация водоотвода в направлении вперед или вниз (в зависимости от выбранного варианта установки),
- нижнее крепление элемента может осуществляться при помощи различных монтажных пластин.

**REHAU**®

Дополнительные  
профили 60 мм

М 1:1/1:2 13.09.04

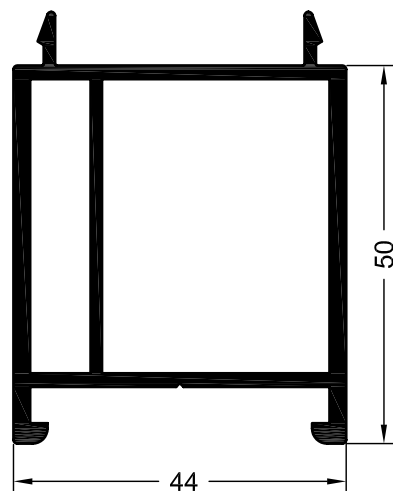
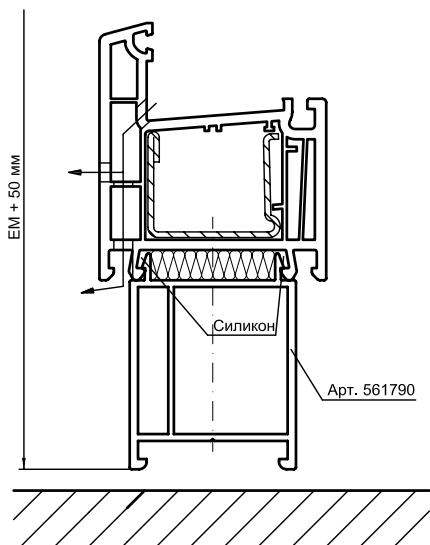
Профиль  
подставочный  
33

LT mosk207 710260-06 RU

## 4. REHAU - Дополнительные профили 60 мм

### 4.2 Чертежи узлов

Применение с системами  
Basic-Design/Thermo-Design



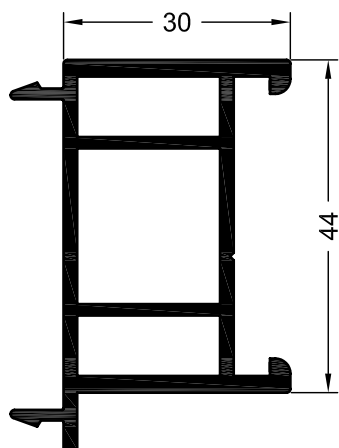
Арт. 561790  
Профиль подставочный 34

- возможен водоотвод в направлениях вперед и вниз,
- нижнее крепление элемента может осуществляться при помощи различных монтажных пластин,
- при установке каждого следующего арт. 561790 общая высота элемента увеличивается на 50 мм соответственно.

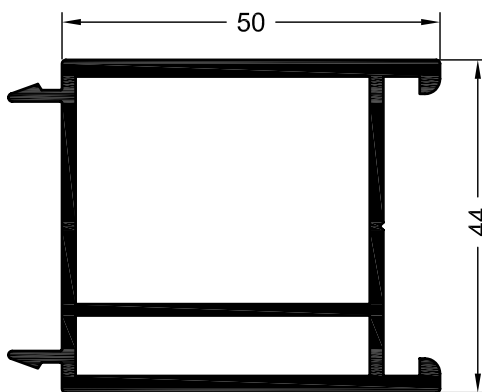
<b>REHAU®</b>	Дополнительные профили 60 мм
М 1:1/1:2 13.09.04	Профиль подставочный 34
LT mosk207 710260-07 RU	

# 4. REHAU - Дополнительные профили 60 мм

## 4.2 Чертежи узлов



Арт. 561740  
Профиль подставочный 33



Арт. 561790  
Профиль подставочный 34

**REHAU®**

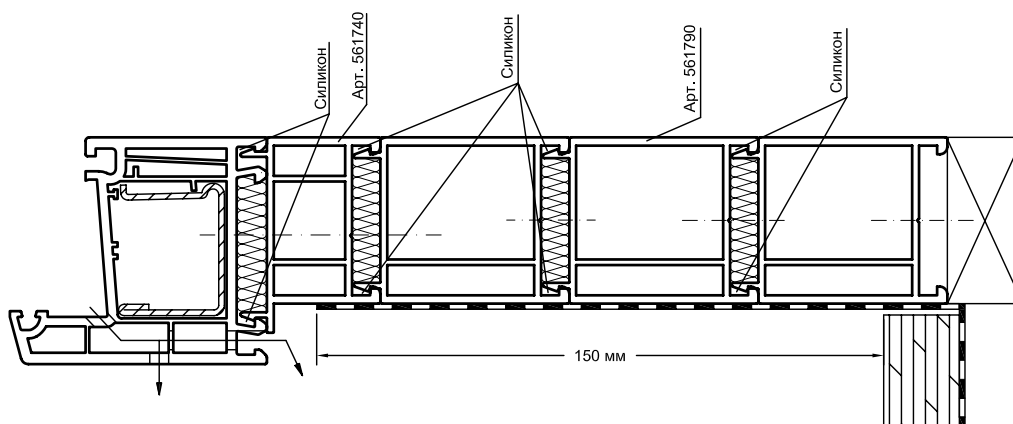
Дополнительные  
профили 60 мм

М 1:1/1:2 13.09.04

Нижнее примыкание  
балконной двери

LT mosk207 710260-08 RU

Применение с системами  
Basic-Design/Thermo-Design

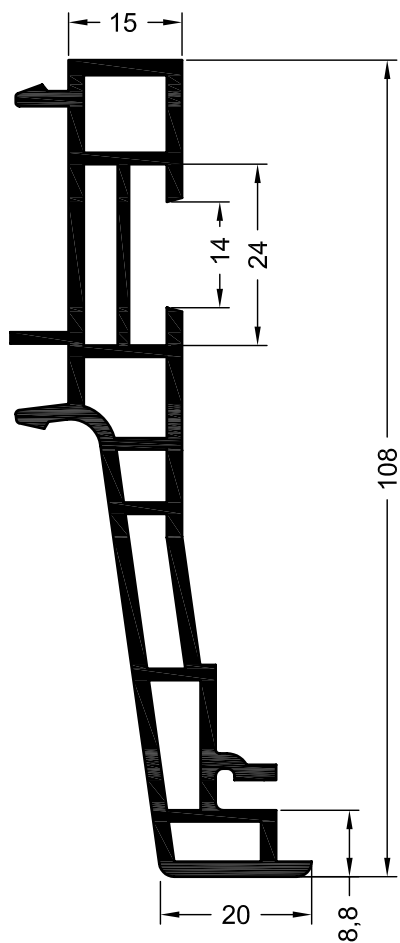


Специально для узлов установки  
балконных дверей по DIN 18195 ч. 9  
(высота установки гидроизоляции  
мин. 150 мм от поверхности покрытия,  
уложенного на слой гидроизоляции).

- возможны три варианта установки  
профиля подставочного 33 (см. стр. 6),
- способ исполнения водоотвода  
определяется вариантом установки,
- нижнее крепление элемента может  
осуществляться при помощи различных  
монтажных пластин.

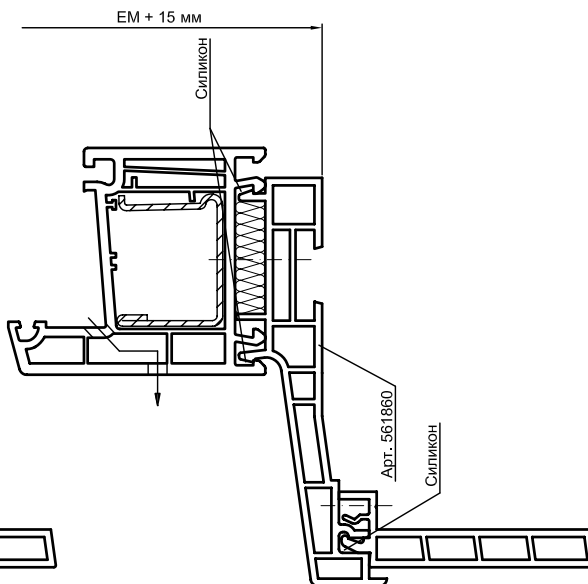
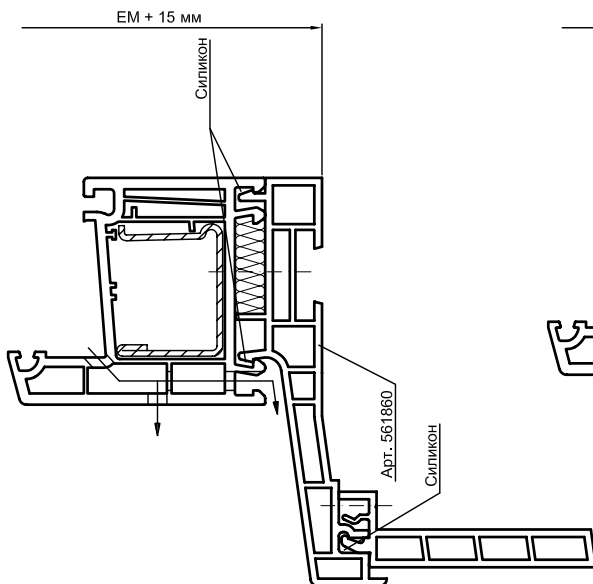
# 4. REHAU - Дополнительные профили 60 мм

## 4.2 Чертежи узлов



Арт. 561860  
 Профиль подставочный 36  
 Арт. 265491/265951  
 Торцевой колпачок для  
 профиля подставочного 36

Применение с системами  
 Basic-Design/Thermo-Design



- возможны два варианта установки,
- возможен водоотвод в направлениях вперед и вниз (в зависимости от варианта установки),
- нижнее крепление элемента осуществляется анкерами, например. SIKU 278/3, SIMONSWERK,
- профиль подставочный 36 можно комбинировать с профилем подставочным 31/60,
- торцевые колпачки арт. 265941/265951 устанавливаются на ПВХ-клей.

**REHAU®**  
 Дополнительные  
 профили 60 мм

M 1:1/1:2 13.09.04

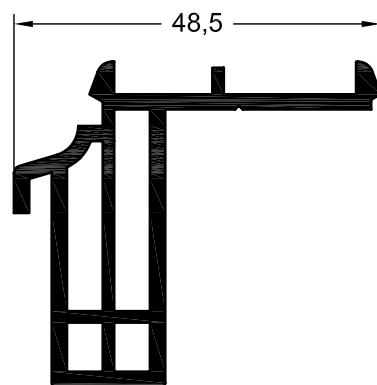
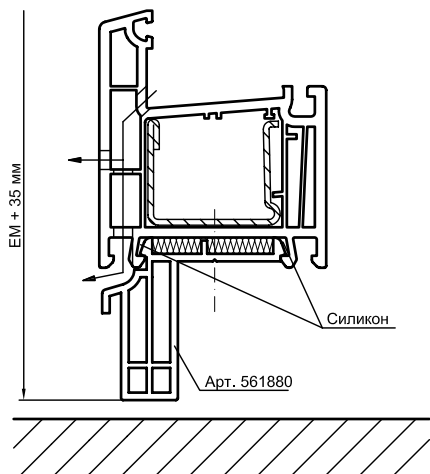
Профиль  
 подставочный  
 36

LT mosk207 710260-09 RU

## 4. REHAU - Дополнительные профили 60 мм

### 4.2 Чертежи узлов

Применение с системами  
Basic-Design/Thermo-Design



Арт. 561880  
Профиль подставочный 37

■ возможен водоотвод в направлениях  
вперед и вниз.

**REHAU**<sup>®</sup>

Дополнительные  
профили 60 мм

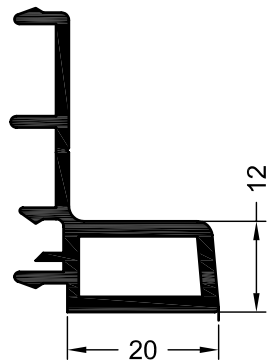
М 1:1/1:2 13.09.04

Профиль  
подставочный  
37

LT mosk207 710260-10 RU

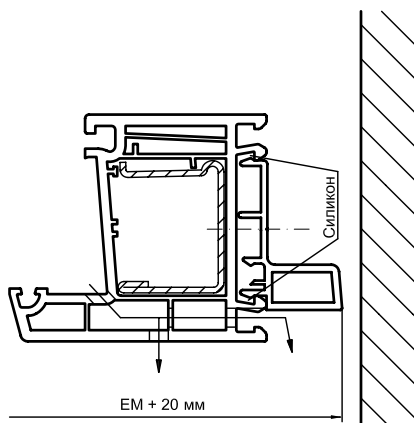
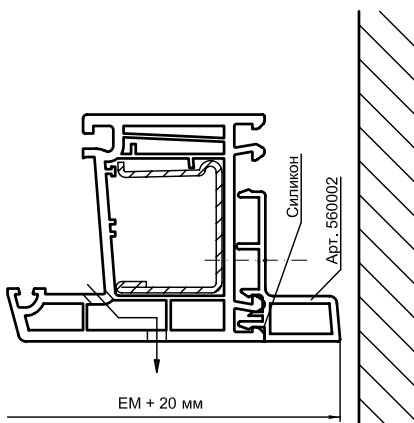
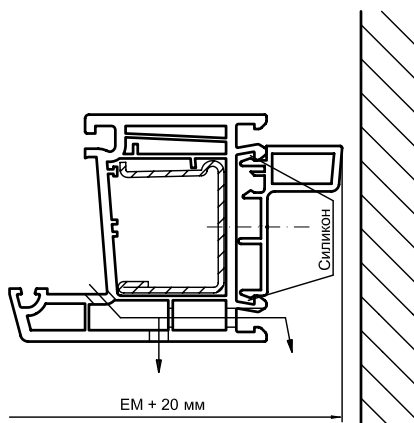
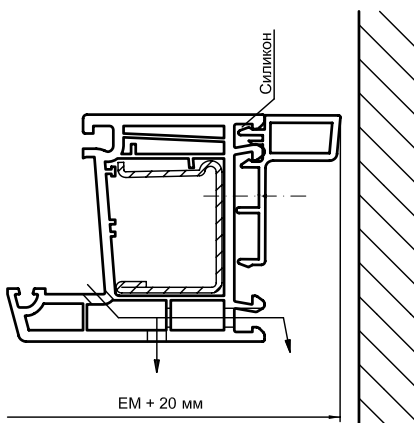
# 4. REHAU - Дополнительные профили 60 мм

## 4.2 Чертежи узлов



Арт. 560002  
Профиль подставочный 38

■ в зависимости от варианта установки, возможна организация водоотвода в направлениях вперед или вниз.

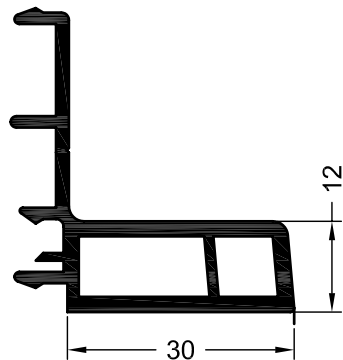


Применение с системами Basic-Design/Thermo-Design

<b>REHAU</b>	Дополнительные профили 60 мм	
	М 1:1/1:2	13.09.04
LT mosk207 710260-11 RU		Профиль подставочный 38

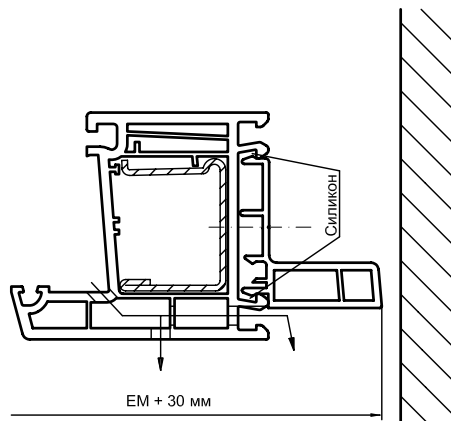
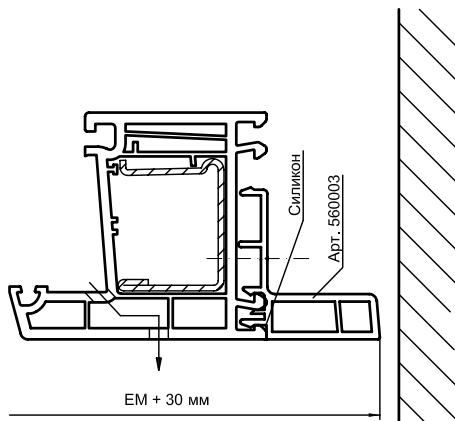
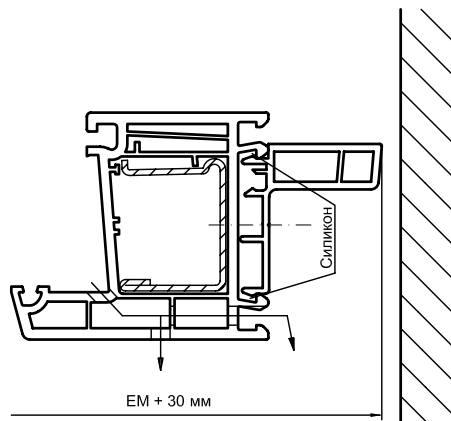
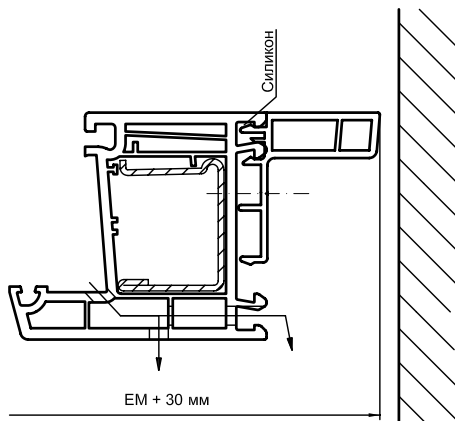
# 4. REHAU - Дополнительные профили 60 мм

## 4.2 Чертежи узлов



Арт. 560003  
Профиль подставочный 39

■ в зависимости от варианта установки, возможна организация водоотвода в направлениях вперед или вниз.



Применение с системами Basic-Design/Thermo-Design

**REHAU**

Дополнительные профили 60 мм

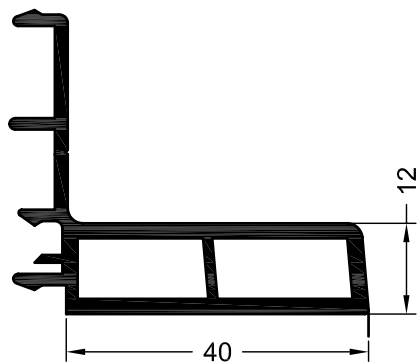
М 1:1/1:2 13.09.04

Профиль подставочный 39

LT mosk207 710260-12 RU

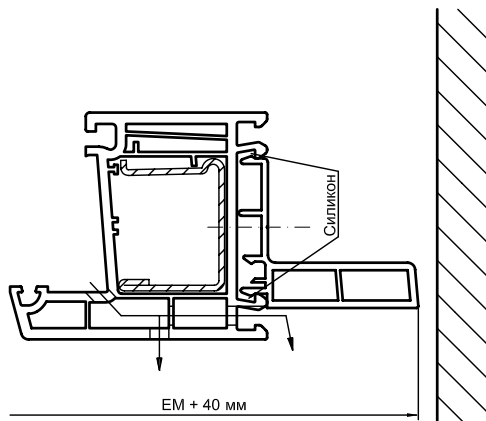
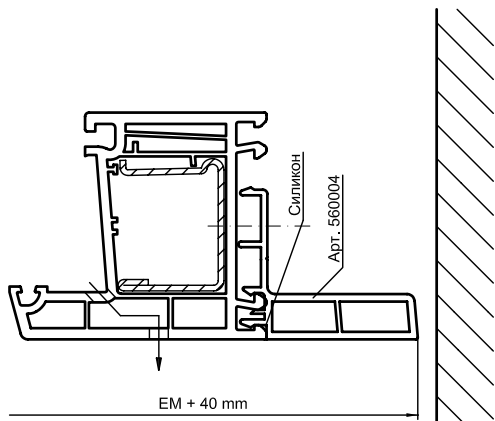
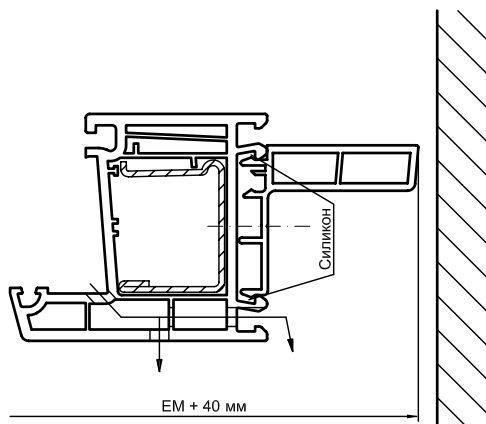
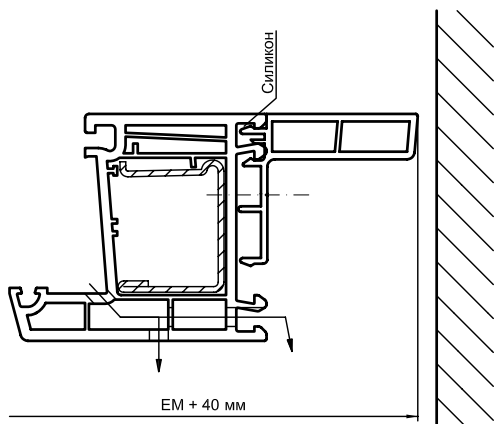
# 4. REHAU - Дополнительные профили 60 мм

## 4.2 Чертежи узлов



Арт. 560004  
Профиль подставочный 40

■ В зависимости от варианта установки, возможна организация водоотвода в направлениях вперед или вниз.



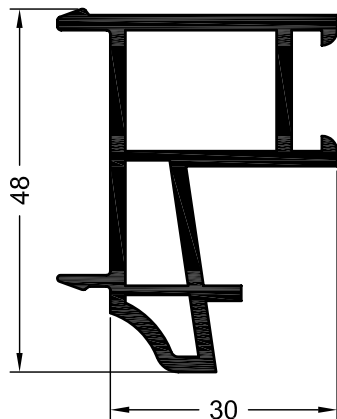
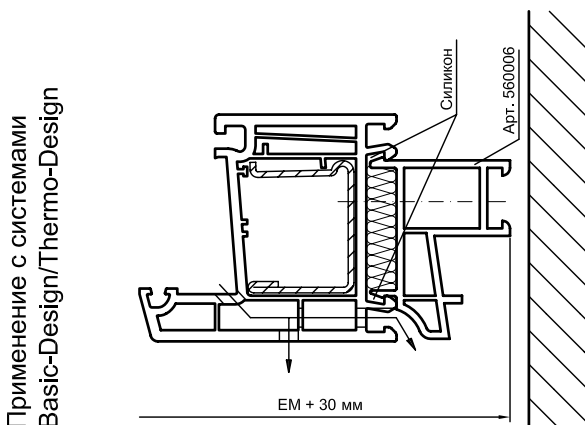
Применение с системами Basic-Design/Thermo-Design

<b>REHAU</b> <sup>®</sup>	Дополнительные профили 60 мм	
	М 1:1/1:2	20.09.04
LT mosk207	710260-13 RU	Профиль подставочный 40



## 4. REHAU - Дополнительные профили 60 мм

### 4.2 Чертежи узлов



Арт. 560006  
Профиль подставочный 42

- возможна организация водоотвода в направлениях вперед и вниз,
- подставочный профиль 42 предназначен для установки на торец кирпичной кладки.

**REHAU**<sup>®</sup>

Дополнительные  
профили 60 мм

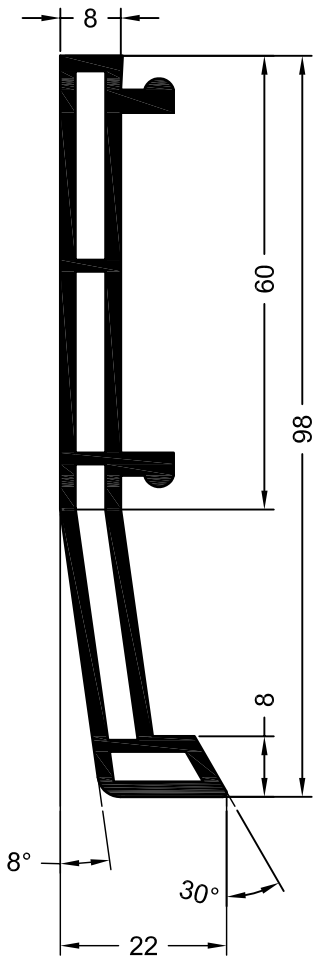
M 1:1/1:2 20.09.04

Профиль  
подставочный  
42

LT mosk207 710260-14 RU

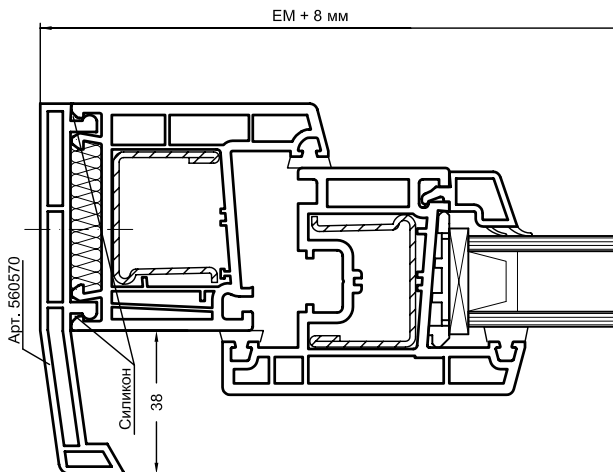
# 4. REHAU - Дополнительные профили 60 мм

## 4.2 Чертежи узлов



Арт. 560570  
 Козырек верхний  
 Арт. 256226/256216  
 Торцевые колпачки для  
 козырька верхнего

Применение с системами  
 Basic-Design/Thermo-Design

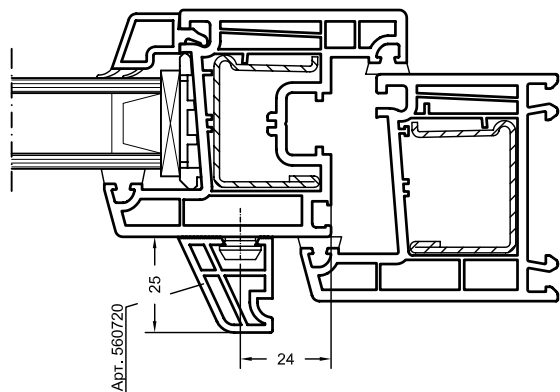


<b>REHAU</b> <sup>®</sup>	Дополнительные профили 60 мм	
	Козырек верхний	
М 1:1/1:2	20.09.04	
LT mosk207	710260-15 RU	

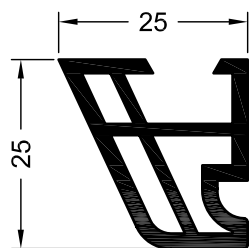
## 4. REHAU - Дополнительные профили 60 мм

### 4.2 Чертежи узлов

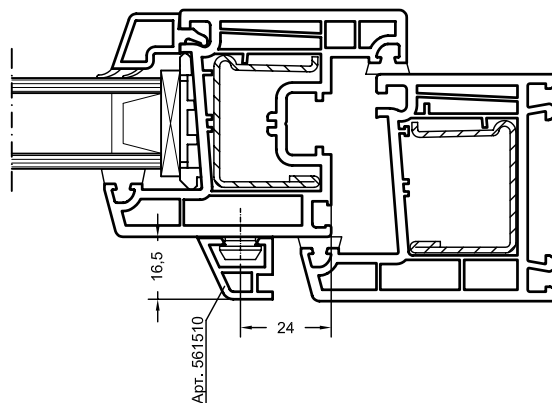
Применение с системами  
Basic-Design/Thermo-Design



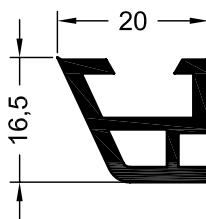
Арт. 560720



Арт. 560720  
Отлив-козырек 2  
Торцевые колпачки:  
Арт. 253857 правый  
Арт. 253867 левый



Арт. 561510



Арт. 561510  
Отлив-козырек 3  
Торцевые колпачки:  
Арт. 269460 правый  
Арт. 269470 левый

- Крепление отлива-козырька к профилям створок белого цвета осуществляется при помощи REHAU-ПВХ-клея, арт. 251670 и крепежных ниппелей, арт. 253479, или арт. 264230, в качестве вспомогательных средств крепежа.
- В случае крепления к цветным профилям створок, во избежание повреждения лицевых поверхностей, ПВХ-клей не используется. Во избежание деформаций, в процессе крепления отлива-козырька к цветным профилям по всей длине стыка используется крепежный профиль, арт. 258523, дополнительная фиксация посредством не содержащего растворителя клеевого состава (напр. Cosmoplast 515, фирмы Weiss).
- Установка торцевых колпачков производится на REHAU-ПВХ-клей, арт. 251670, наносимый на внутренние поверхности. Работы с цветными профилями необходимо производить с особой осторожностью.

**REHAU®**

Дополнительные  
профили 60 мм

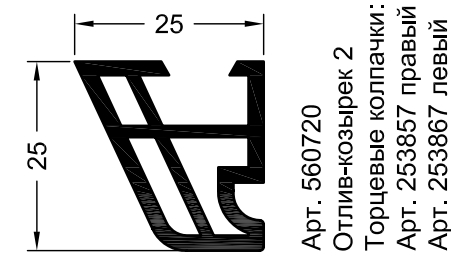
М 1:1/1:2 20.09.04

Отлив-козырек

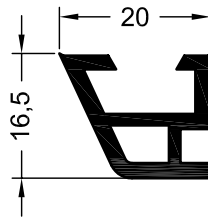
LT mosk207 710260-16 RU

# 4. REHAU - Дополнительные профили 60 мм

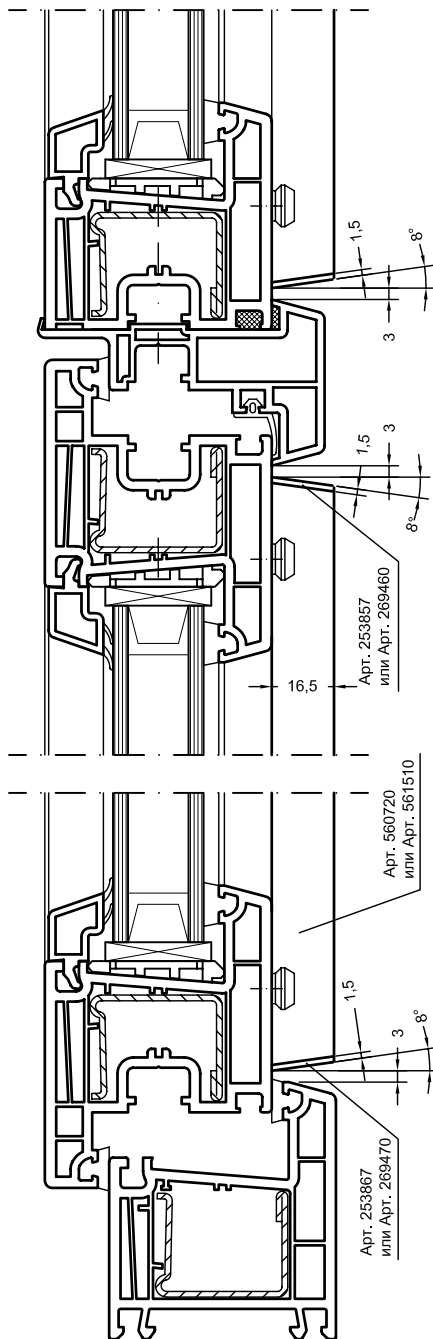
## 4.2 Чертежи узлов



Арт. 560720  
Отлив-козырек 2  
Торцевые колпачки:  
Арт. 253857 правый  
Арт. 253867 левый



Арт. 561510  
Отлив-козырек 3  
Торцевые колпачки:  
Арт. 269460 правый  
Арт. 269470 левый



- Крепление отлива-козырька к профилям створок белого цвета осуществляется при помощи REHAU-ПВХ-клея, арт. 251670 и крепежных ниппелей, арт. 253479, или арт. 264230, в качестве вспомогательных средств крепежа.
- В случае крепления к цветным профилям створок, во избежание повреждения лицевых поверхностей, ПВХ-клей не используется. Во избежание деформаций, в процессе крепления отлива-козырька к цветным профилям по всей длине стыка используется крепежный профиль, арт. 258523, дополнительная фиксация посредством не содержащего растворителя клеевого состава (напр. Cosmoplast 515, фирмы Weiss).
- Установка торцевых колпачков производится на REHAU-ПВХ-клей, арт. 251670, наносимый на внутренние поверхности. Работы с цветными профилями необходимо производить с особой осторожностью.

Применение с системами Basic-Design/Thermo-Design

Односторчатые окна	Жесткий импост	Двухстворчатые с ложным импостом	Двухстворчатые со ступльпом
Размер фальца створки	- 25 мм	- 25 мм	- 25 мм

Размеры заготовок для отливов-козырьков арт. 560720, арт. 561510

Размер заготовки отлива-козырька 2, арт. 560720, производить под углом 10°.

**REHAU®**

М 1:1/1:2 20.09.04

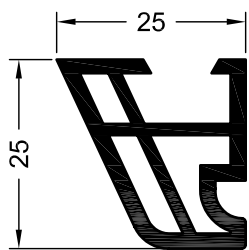
LT mosk207 710260-17 RU

Дополнительные профили 60 мм

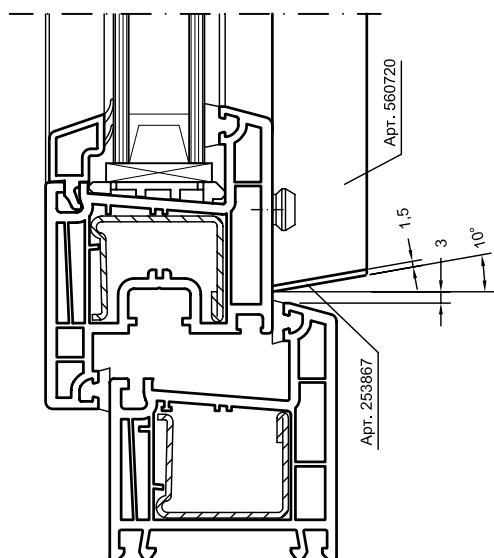
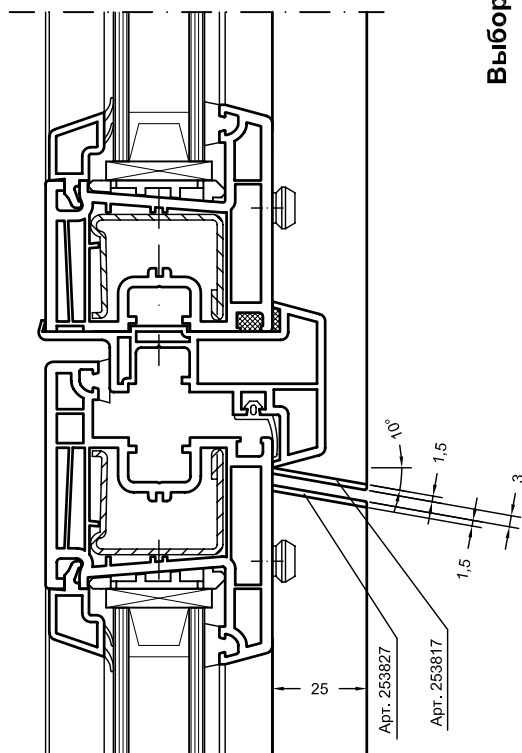
Двухстворчатое окно со ступльпом и отливом-козырьком

# 4. REHAU - Дополнительные профили 60 мм

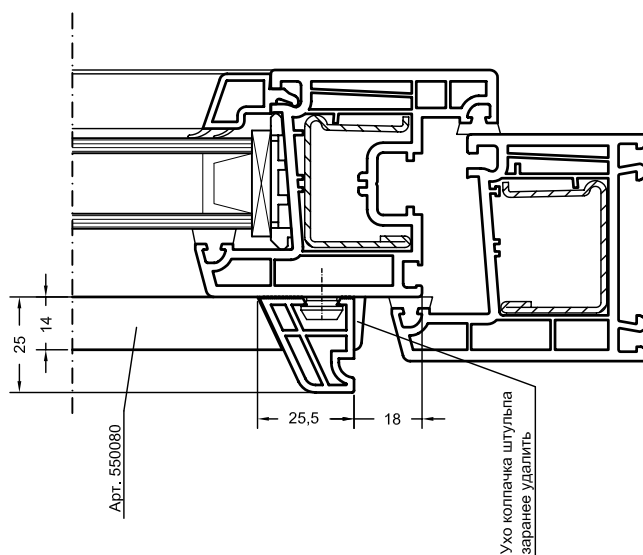
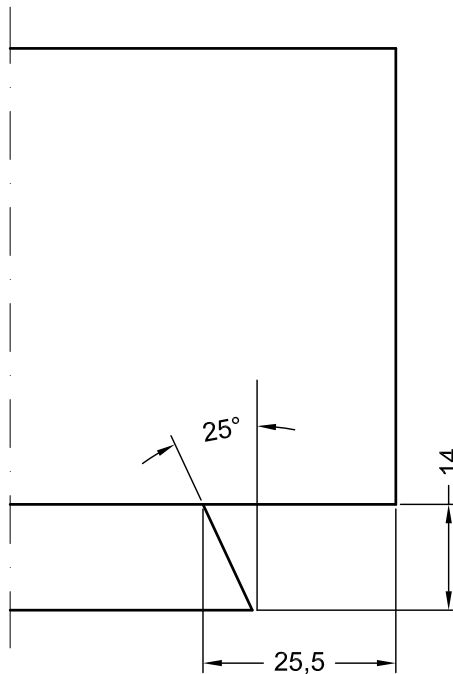
## 4.2 Чертежи узлов



Арт. 560720  
Отлив-козырек 2



Выборка в профиле шульпа

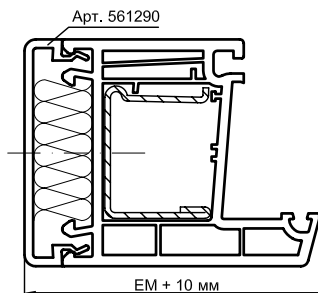
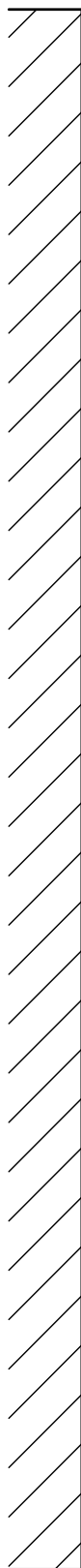


<b>REHAU®</b>	Дополнительные профили 60 мм	
	М 1:1/1:2	20.09.04
LT mosk207	710260-18 RU	

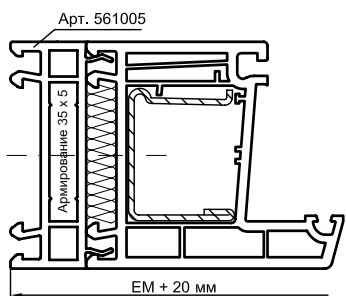
■ Руководствуйтесь указаниями по обработке на стр. 16 и 17 !

# 4. REHAU - Дополнительные профили 60 мм

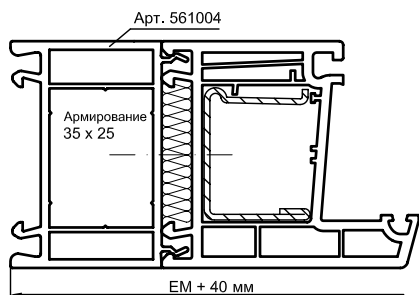
## 4.2 Чертежи узлов



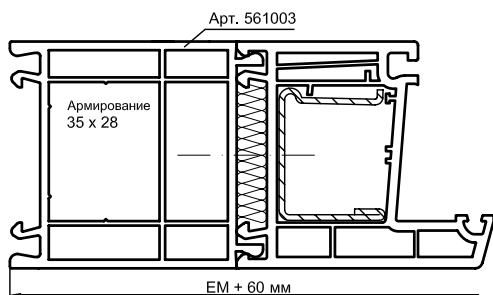
Арт. 561290  
Профиль доборный 10/60



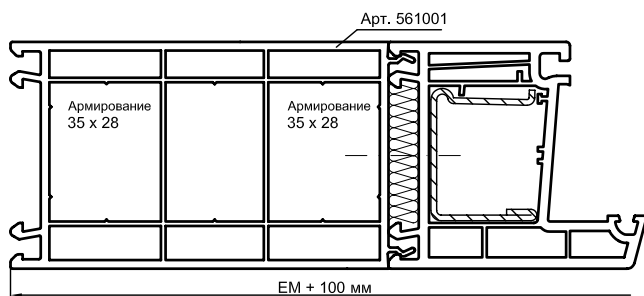
Арт. 561005  
Профиль доборный 20/60



Арт. 561004  
Профиль доборный 40/60



Арт. 561003  
Профиль доборный 60/60



Арт. 561001  
Профиль доборный 100/60

Применение с системами  
Basic-Design/Thermo-Design

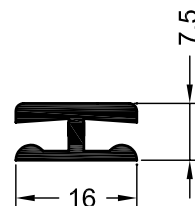
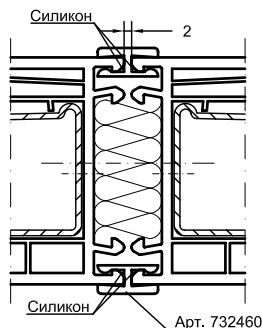
- все места стыков в области ножек по наружному и внутреннему контурам герметизировать силиконом,
- крепление может осуществляться при помощи монтажных пластин, стеновых шурупов, или втулочных дюбелей.

<b>REHAU®</b>		Дополнительные профили 60 мм
M 1:2	20.09.04	Профили доборные
LT mosk207 710260-19 RU		

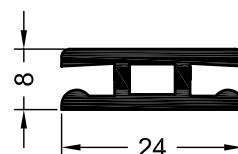
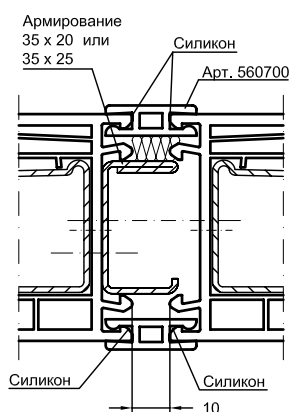
## 4. RENAУ - Дополнительные профили 60 мм

### 4.2 Чертежи узлов

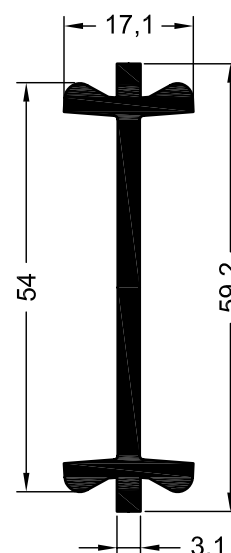
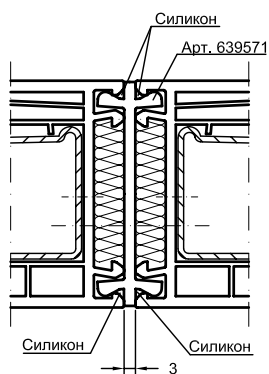
Применение с системами  
System Basic-Design/Thermo-Design



Арт. 732460  
Профиль  
соединительный  
Н-образный 1



Арт. 560700  
Профиль  
соединительный  
Н-образный 2



Арт. 639571  
Профиль  
соединительный 3/60

Применение только с  
основными профилями  
белого цвета\*

\* В случае с цветными профилями, в результате значительного  
термического расширения, возможна деформация монтажных  
ножек в видимой зоне, сопровождающаяся нарушением  
герметичности стыка.

Крепление:

- насквозь соответствующими шпильками,
- или, при установке армирования, через армирование, предназначенными для этого шурупами.

**RENAU®**

Дополнительные  
профили 60 мм

М 1:1/1:2 20.09.04

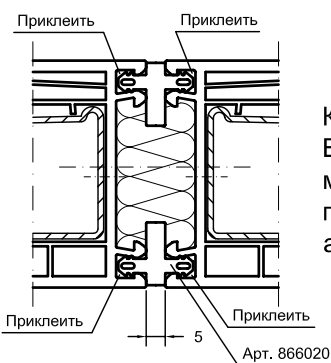
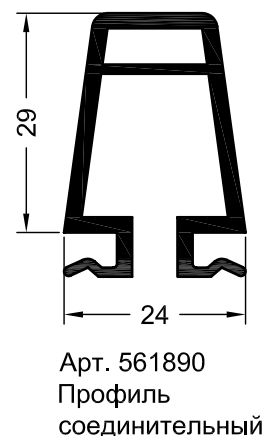
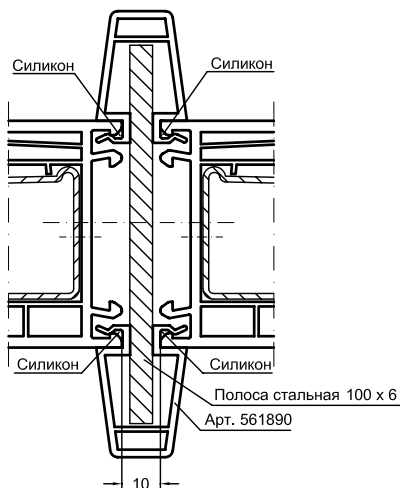
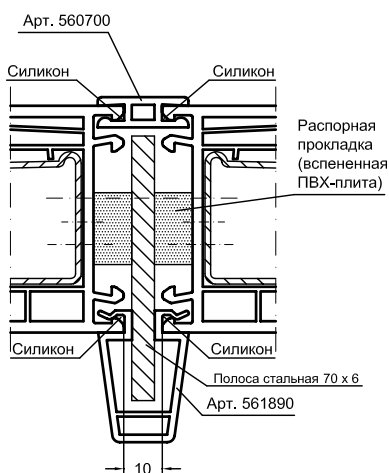
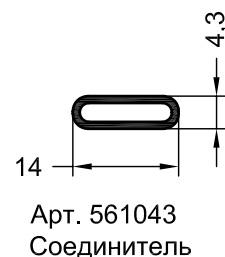
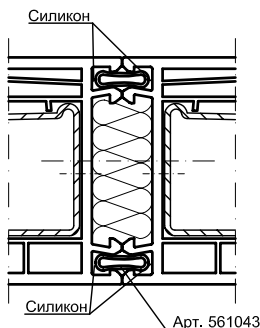
Профили  
соединительные

LT mosk207 710260-20 RU

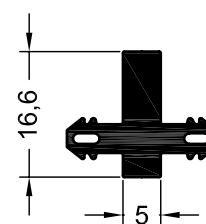
# 4. RENAУ - Дополнительные профили 60 мм

## 4.2 Чертежи узлов

Применение с системами Basic-Design/Thermo-Design



Концы профиля соединительного EPDM, арт. 866020, приклеить к монтажным ножкам профиля коробки при помощи клея для EPDM-уплотнений, арт.251760.



Арт. 866020  
Профиль соединительный EPDM

Крепление:

- насквозь соответствующими шпильками,
- или, при установке армирования, через армирование, предназначенными для этого шурупами.

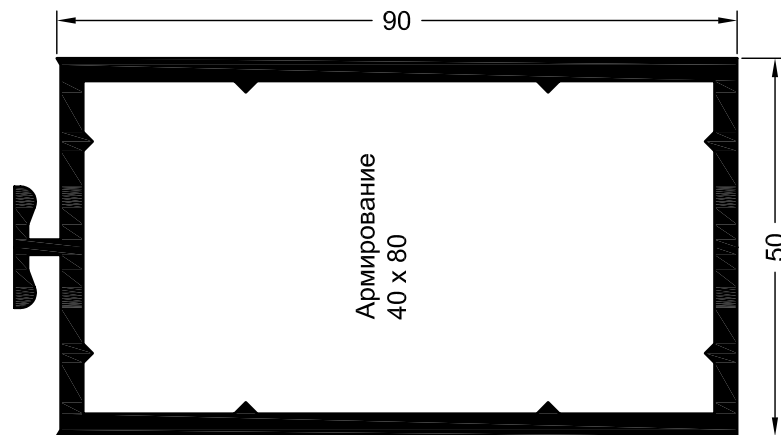
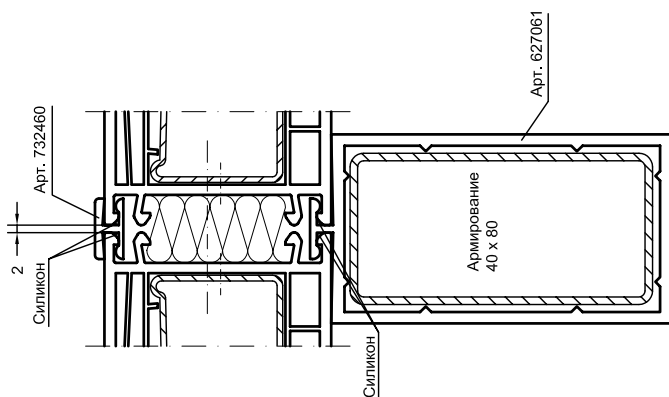
<b>RENAU®</b>	Дополнительные профили 60 мм
M 1:1/1:2 20.09.04	Профили соединительные
LT mosk207 710260-21 RU	



# 4. REHAU - Дополнительные профили 60 мм

## 4.2 Чертежи узлов

Применение с системами  
Basic-Design/Thermo-Design



Арт. 627061  
Профиль усиливающий 1

Крепление:

- насквозь соответствующими шпильками,
- или, при установке армирования, через армирование, предназначенными для этого шурупами.

**REHAU®**

Дополнительные  
профили 60 мм

М 1:1/1:2 20.09.04

Профиль  
усиливающий 1

LT mosk207 710260-22 RU

# 4. REHAU - Дополнительные профили 60 мм

## 4.2 Чертежи узлов

Применение с системами Basic-Design/Thermo-Design

Арт. 627041  
Профиль усиливающий 2

Для лакированных профилей, из-за стыка казирующей пленки, в месте стыка на профиль усиливающий 2, арт. 593200, устанавливается накладка для перемычки 2 и 4 арт. 590420 при помощи ниппеля крепежного арт. 253479, или ниппеля под шуруп арт. 264230 и приклеивается. Альтернативно, но только внутри помещения, можно использовать нащельник для ступельного окна арт. 560950.

Крепление:

- насквозь соответствующими шпильками,
- или, при установке армирования, через армирование, предназначенными для этого шурупами.

<b>REHAU®</b>	<b>Дополнительные профили 60 мм</b>	
	М 1:1/1:2	20.09.04
LT mosk207	710260-23 RU	Профиль усиливающий 2

# 4. REHAU - Дополнительные профили 60 мм

## 4.2 Чертежи узлов

Внутренняя сторона  
(данные для заказа)

Армирование 100 x 6

119

12

Арт. 561002  
Профиль  
усиливающий 3/60

Применение с системами  
Basic-Design/Thermo-Design

Силикон

Силикон

Силикон

Силикон

Арт. 561002

Полоса стальная 100 x 6

12

Крепление:

- насквозь соответствующими шпильками,
- или, при установке армирования, через армирование, предназначенными для этого шурупами.

<b>REHAU®</b>	<b>Дополнительные профили 60 мм</b>	
М 1:1/1:2	22.08.05	Профиль усиливающий 3/60
LT mosk207	710260-24 RU	

# 4. REHAU - Дополнительные профили 60 мм

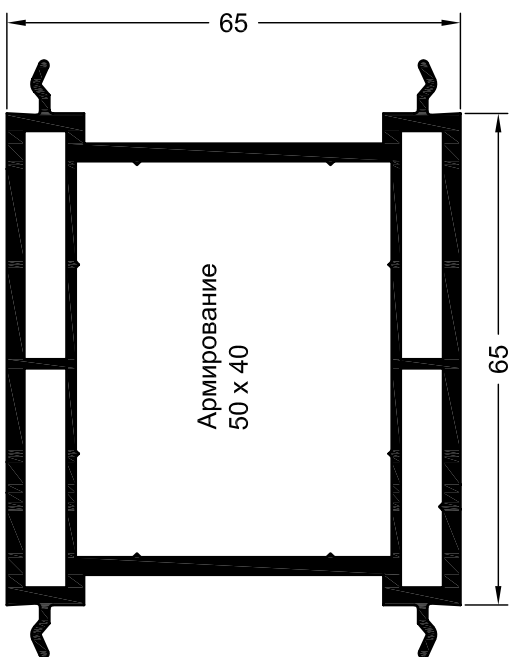
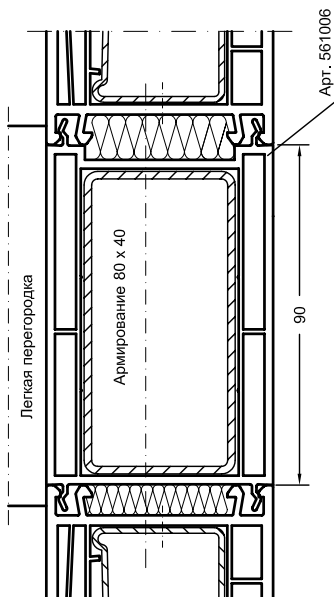
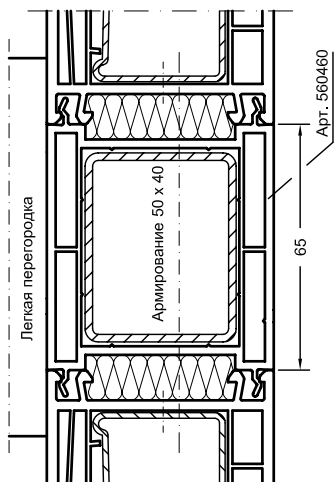
## 4.2 Чертежи узлов

Применение с системами Basic-Design/Thermo-Design

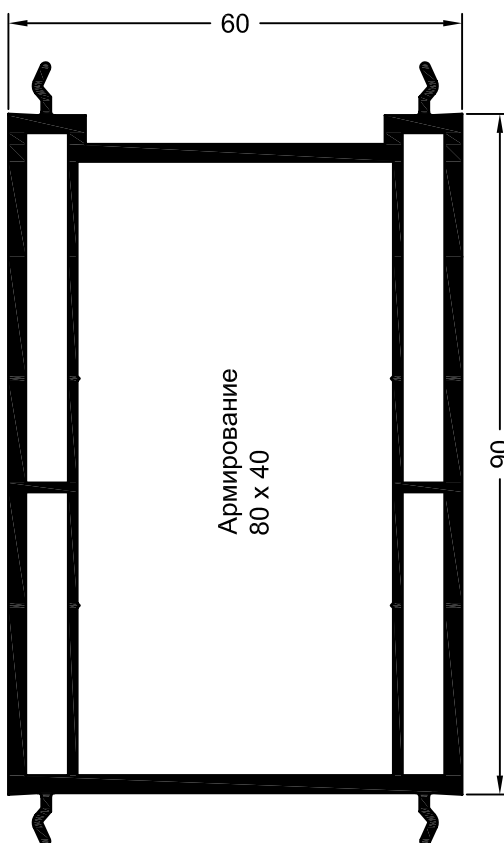
- Все места стыков в области монтажных ножек по наружному и внутреннему контуру герметизировать силиконом.

Крепление:

- насквозь соответствующими шпильками,
- или, при установке армирования, через армирование, предназначенными для этого шурупами.



Арт. 560460  
Профиль соединительный 65/60



Арт. 561006  
Профиль соединительный 90/60

**REHAU**

Дополнительные профили 60 мм

М 1:1/1:2 20.09.04

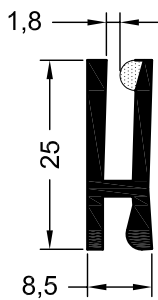
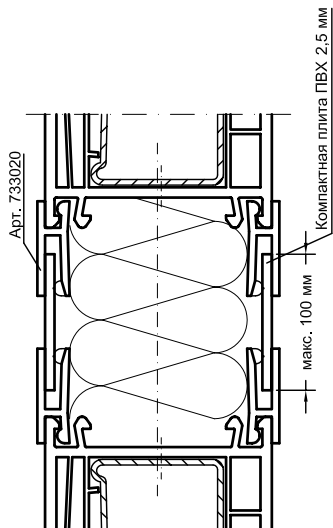
Профили соединительные 65/60, 90/60

LT mosk 207 710260-25 RU

## 4. REHAU - Дополнительные профили 60 мм

### 4.2 Чертежи узлов

Применение с системами  
Basic-Design/Thermo-Design



Арт. 733020  
Профиль для крепления  
компактной плиты

- Все места стыков в области монтажных ножек по наружному и внутреннему контуру герметизировать силиконом.

Крепление:

- насковзь соответствующими шпильками,
- или, при установке армирования, через армирование, предназначенными для этого шурупами.

**REHAU®**

Дополнительные  
профили 60 мм

M 1:1/1:2 20.09.04

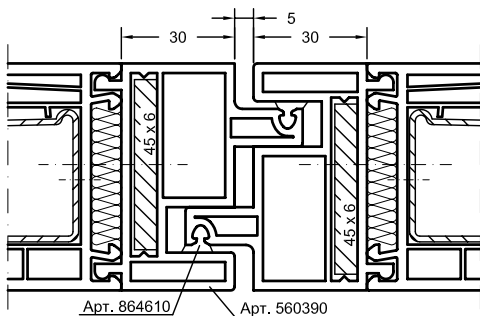
Профиль для крепления  
компактной плиты

LT mosk207 710260-26 RU

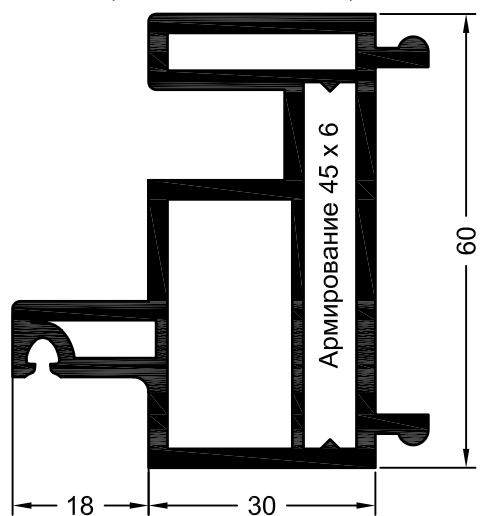
## 4. RENAУ - Дополнительные профили 60 мм

### 4.2 Чертежи узлов

Применение с системами  
Basic-Design/Thermo-Design



Внешняя сторона  
(данные для заказа)



Арт. 560390  
Профиль  
компенсирующий 1

- Все места стыков в области монтажных ножек по наружному и внутреннему контуру герметизировать силиконом.

Крепление:

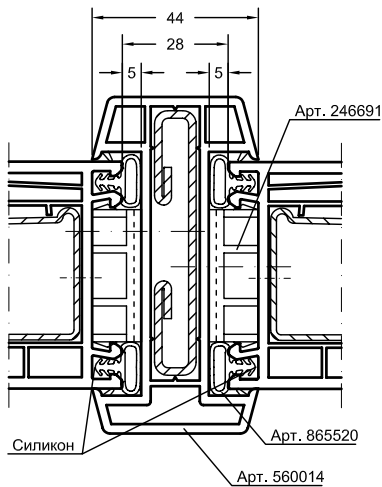
- через армирование, предназначенными для этого шурупами.

<b>RENAU®</b>	Дополнительные профили 60 мм
М 1:1/1:2    20.09.04	Профиль компенсирующий 1
LT mosk207    710260-27 RU	

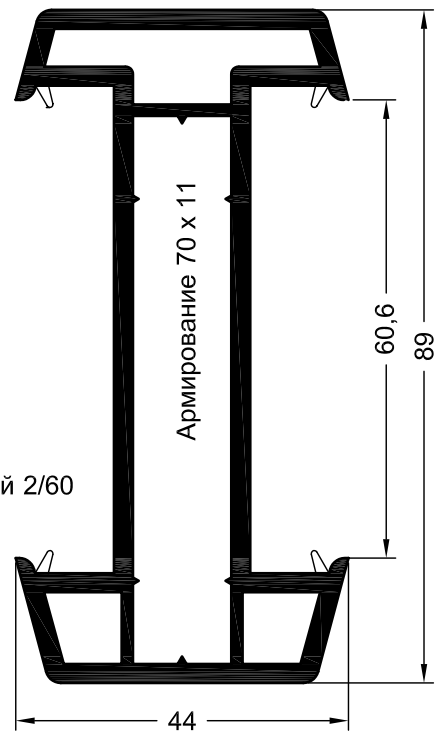
# 4. RENAУ - Дополнительные профили 60 мм

## 4.2 Чертежи узлов

Применение с системами Basic-Design/Thermo-Design

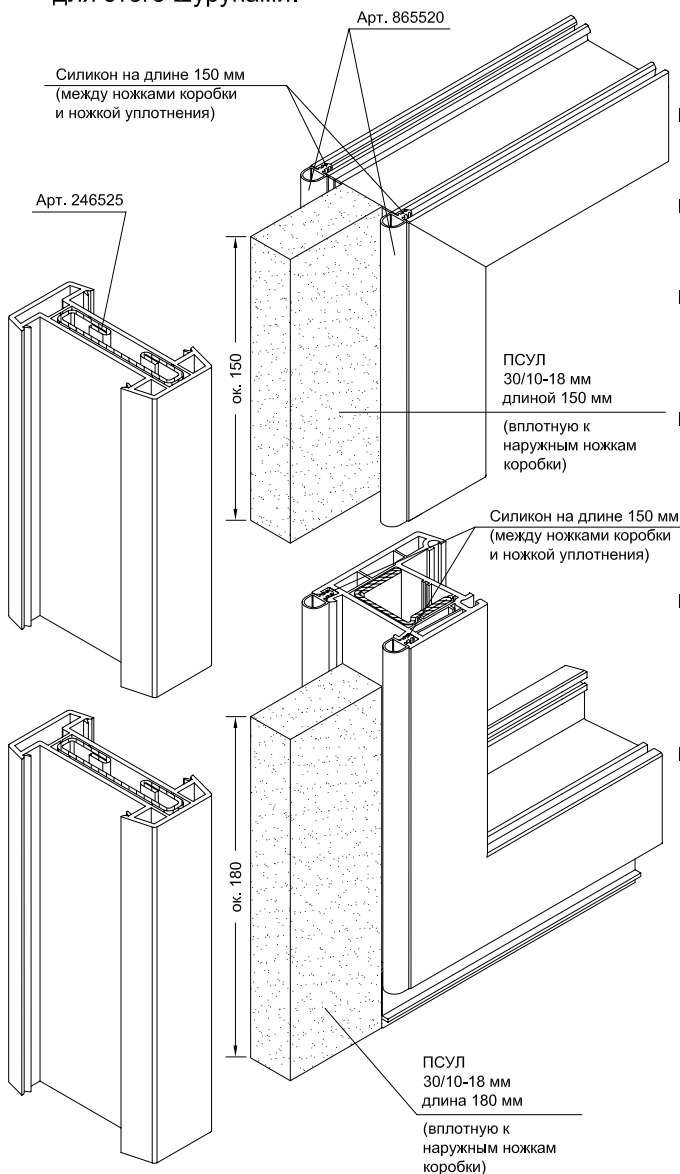


Арт. 560014  
Профиль  
компенсирующий 2/60



Крепление:

- через армирование, предназначенными для этого шурупами.



- Профиль подставочный 30 со стороны соединения установить со смещением 8 мм. (размер заготовки = EM - 8 мм).
- Произвести герметизацию внутренних камер профиля подставочного силиконовым герметиком.
- Установить уплотнение арт. 865520 между ножками коробки. Торцы уплотнения зафиксировать при помощи силиконового герметика на длине 150 мм.
- В верхней и нижней зонах стыка установить ПСУЛ 30/10-18 мм вплотную к внутренней (из расположенных с уличной стороны) ножке, для устранения возможных неплотностей, возникающих в процессе монтажа (напр. в зоне профиля подставочного).
- Установить подкладки дистанционные арт. 246691 по осям закрепления (шаг ок. 500 мм, отступы от углов коробки до мест установки первых крепежных элементов 150 - 200 мм).
- Закрепление в проеме:  
крепление в плоскости оконного блока - монтажный уголок 1, арт. 246545.  
крепление вне плоскости оконного блока - монтажный уголок 2, арт. 246535.  
крепление монтажных уголков к армированию: 2 шурупа (Ø 4,8 мм)  
крепление монтажных уголков к проему: 2 шурупа (Ø 8 мм).

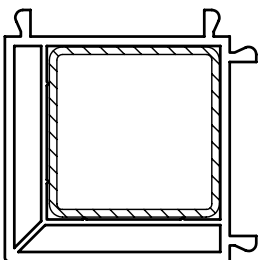
Исполнение стыка с левой стороны идентично!  
Допускается только вертикальная установка!

<b>RENAU®</b>		Дополнительные профили 60 мм
M 1:1/1:2	21.09.04	Профиль компенсирующий 2/60
LT mosk207 710260-28 RU		

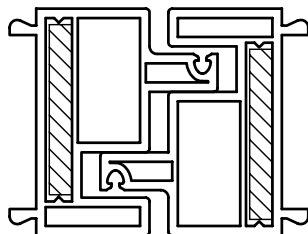
## 4. REHAU - Дополнительные профили 60 мм

### 4.2 Чертежи узлов

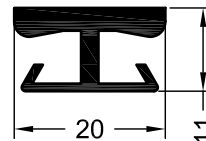
Применение в соединении со следующими профилями:



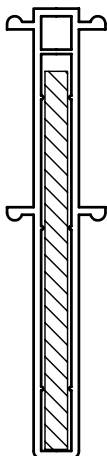
Арт. 560290  
Профиль угловой 90°/60



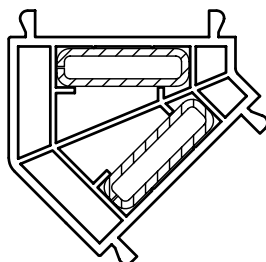
Арт. 560390  
Профиль компенсирующий 1



Арт. 560980  
Профиль  
соединительный 5



Арт. 561002  
Профиль усиливающий 3



Арт. 561760  
Профиль угловой 135°/60

- Все места стыков в области монтажных ножек по наружному и внутреннему контуру герметизировать силиконом.

Крепление:

- насквозь соответствующими шпильками, (кроме соединения с арт. 560390)
- или, при установке армирования, через армирование, предназначенными для этого шурупами.

**REHAU**®

Дополнительные  
профили 60 мм

M 1:1/1:2 21.09.04

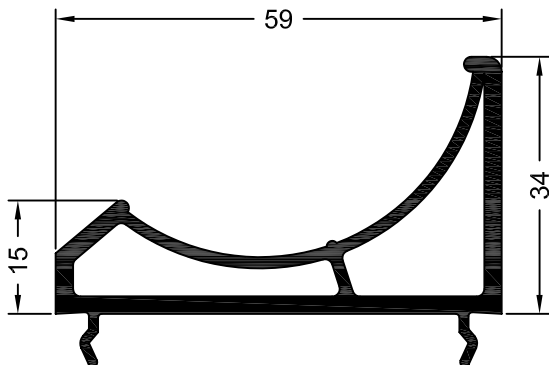
Профиль  
соединительный 5

LT mosk207 710260-29 RU

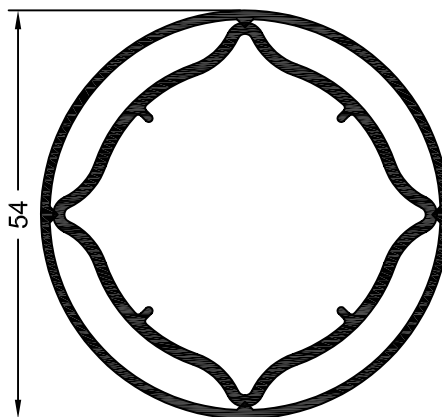


# 4. REHAU - Дополнительные профили 60 мм

## 4.2 Чертежи узлов



Арт. 621082  
Эркерный профиль 60



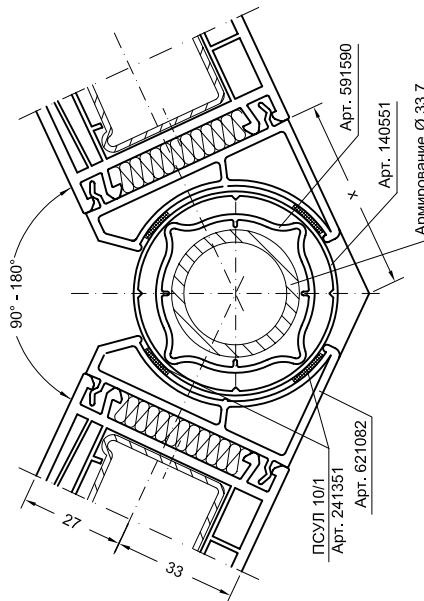
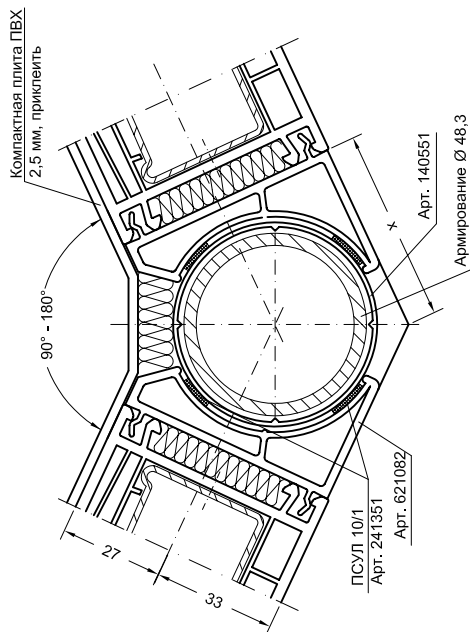
Арт. 140551  
Труба специальная

Арт. 591590  
Труба специальная  
(внутренняя)

Угол, град	Размер "X" мм
90	69
95	66
100	64
105	61
110	59
115	57
120	55
125	53
130	51
135	50
140	48
145	46
150	45
155	43
160	42
165	40
170	39
175	37
180	36

- Крепление шурупами производить со стороны коробки в трубу.
- Все места стыков в области ножек по наружному и внутреннему контурам герметизировать силиконом.
- Зазор между специальной трубой и эркерным профилем по внутреннему и наружному контурам герметизировать лентой 10/1, арт. 241351.
- При использовании армирования Ø 48,3 со стороны помещения обеспечить теплоизоляцию согласно чертежу.

Применение с системами Basic-Design/Thermo-Design



**REHAU®**

Дополнительные профили 60 мм

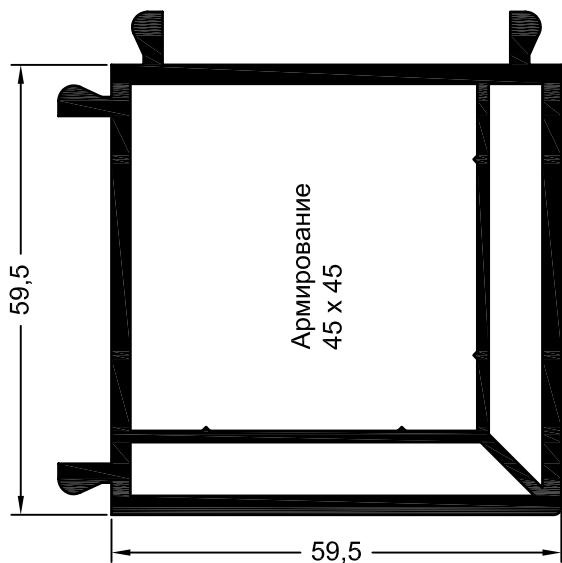
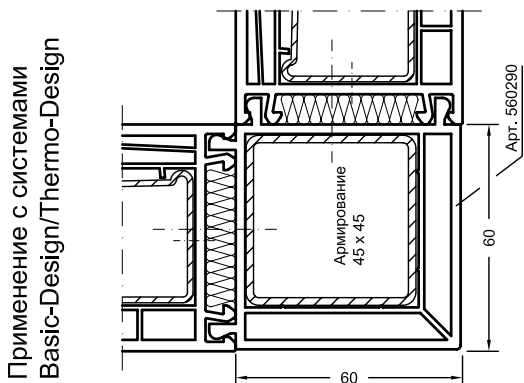
M 1:1/1:2 21.09.04

Профили для эркерных соединений

LT mosk207 710260-30 RU

# 4. REHAU - Дополнительные профили 60 мм

## 4.2 Чертежи узлов



Арт. 560290  
Профиль угловой 90°/60

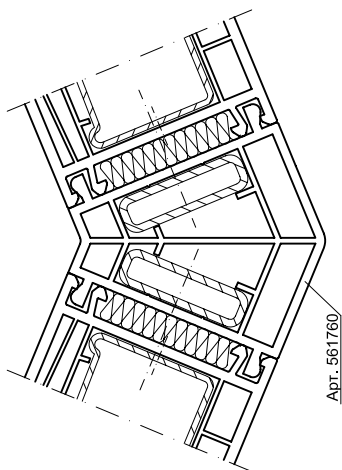
- Все стыки в области ножек по внутреннему и наружному контурам герметизировать силиконом.
- Крепление шурупами производить со стороны армирования коробки в армирование углового профиля.

<b>REHAU®</b>	Дополнительные профили 60 мм	
	М 1:1/1:2	21.09.04
LT mosk207	710260-31	RU
Профиль угловой 90°/60		

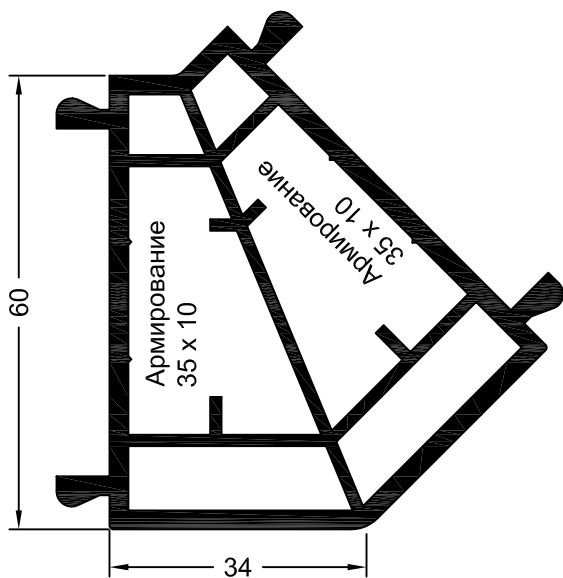
## 4. REHAU - Дополнительные профили 60 мм

### 4.2 Чертежи узлов

Применение с системами  
Basic-Design/Thermo-Design



- Все стыки в области ножек по внутреннему и наружному контурам герметизировать силиконом.
- Крепление шурупами производить со стороны армирования коробки в армирование углового профиля.



Арт. 561760  
Профиль угловой 135°/60

**REHAU**<sup>®</sup>

Дополнительные  
профили 60 мм

М 1:1/1:2 21.09.04

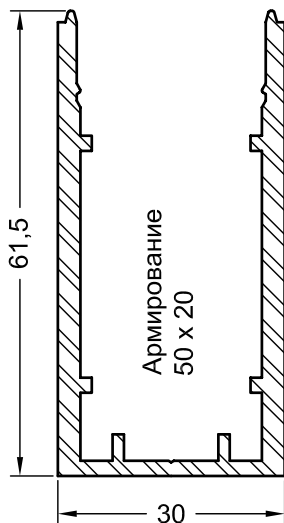
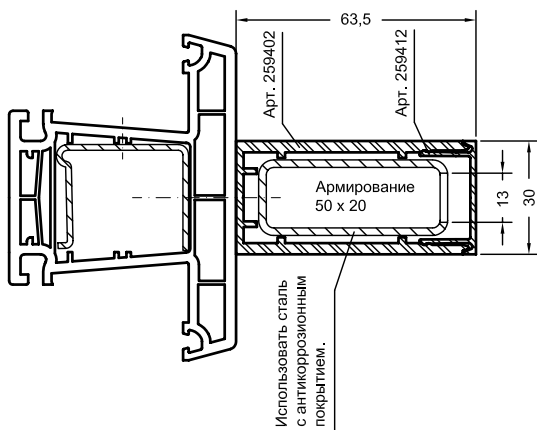
Профиль угловой  
135°/60

LT mosk207 710260-32 RU

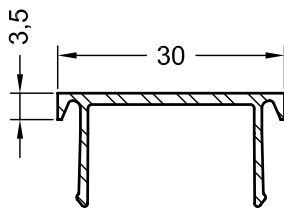
# 4. REHAU - Дополнительные профили 60 мм

## 4.2 Чертежи узлов

Применение с системами  
Basic-Design/Thermo-Design



Арт. 259402  
Профиль усиления облицовочный



Арт. 259412  
Профиль торцевой для арт. 259402

**REHAU®**

Дополнительные профили 60 мм

М 1:1/1:2 21.09.04

Профиль усиления облицовочный

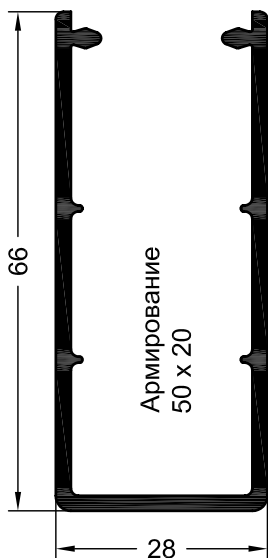
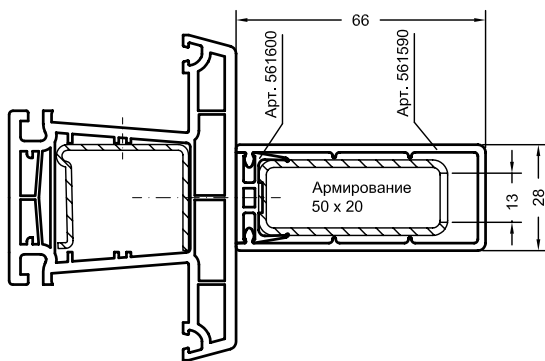
LT mosk207 710260-33 RU

- Крепление шурупами производить через армирование усилителя в армирование импоста.

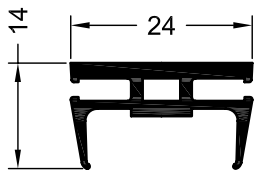
# 4. REHAU - Дополнительные профили 60 мм

## 4.2 Чертежи узлов

Применение с системами  
Basic-Design/Thermo-Design



Арт. 561590  
Профиль усиления  
облицовочный, ПВХ



Арт. 561600  
Профиль  
торцевой  
для арт. 561590

- Крепление шурупами производить через армирование усилителя в армирование импоста.

**REHAU®**

Дополнительные  
профили 60 мм

М 1:1/1:2 21.09.04

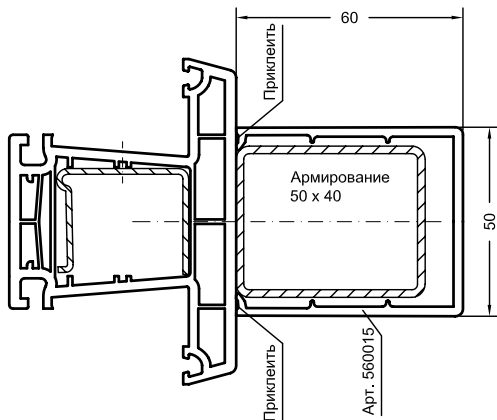
Профиль усиления  
облицовочный, ПВХ

LT mosk207 710260-34 RU

# 4. REHAU - Дополнительные профили 60 мм

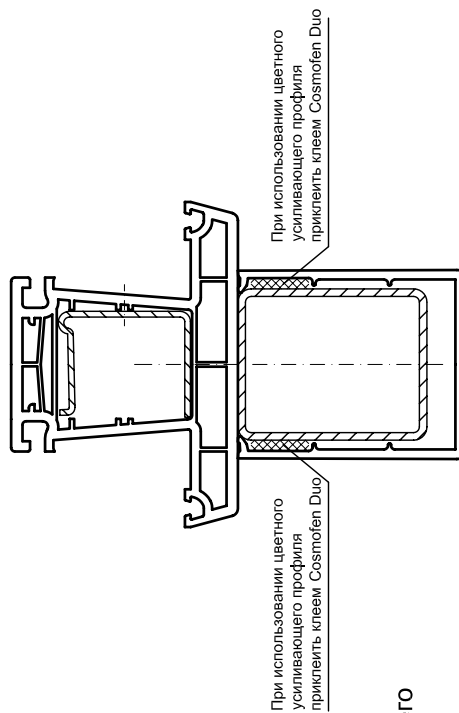
## 4.2 Чертежи узлов

Применение с системами Basic-Design/Thermo-Design



Арт. 560015  
Внешний усиливающий  
профиль

- Крепление шурупами производить через армирование усилителя в армирование импоста.
- Для армирования 50 x 40 при толщине стенки от 2 мм.
- Цветные внешние усиливающие профили должны быть приклеены к армированию. Для этого армирование и внешний усиливающий профиль следует очистить и обезжирить в зоне склеивания, используя очиститель REHAU, арт. 252220.
- Для склеивания использовать клей "Cosmofen Duo" фирмы "Weiss". Клей наносить на участке от носика зацепа до ближайшего ребра усиливающего профиля, после чего надеть профиль на армирование. Излишки клея немедленно удалить очистителем REHAU, арт. 252220.

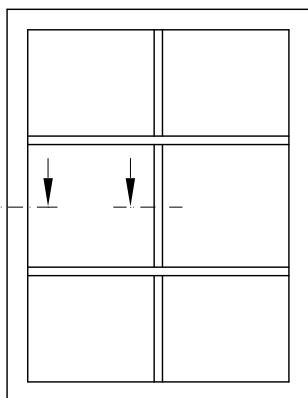


<b>REHAU®</b>	Дополнительные профили 60 мм	
	М 1:1/1:2	21.09.04
LT mosk207	710260-35 RU	

Внешний усиливающий  
профиль

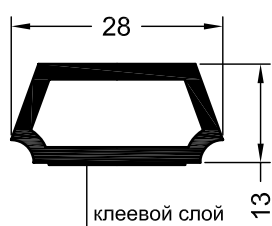
## 4. REHAU - Дополнительные профили 60 мм

### 4.2 Чертежи узлов

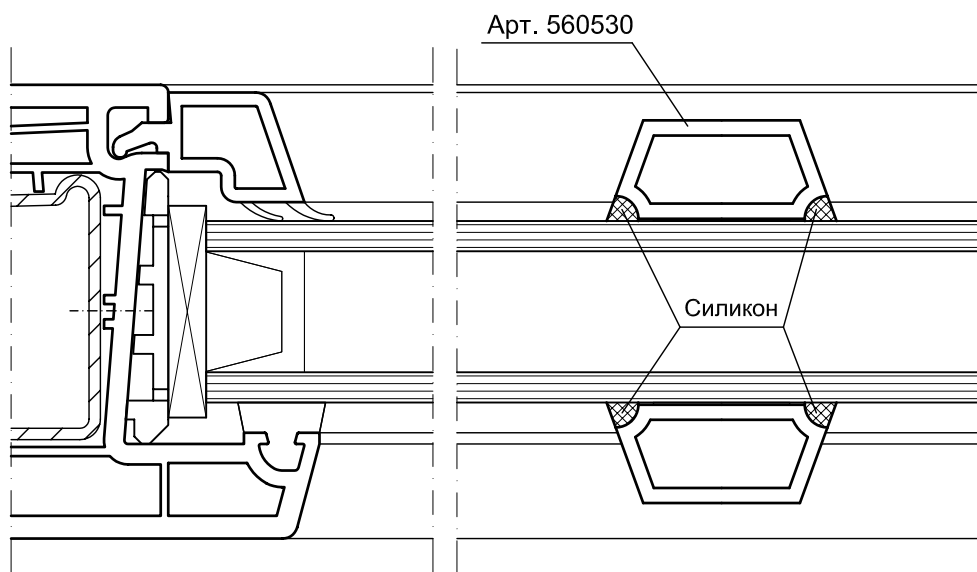
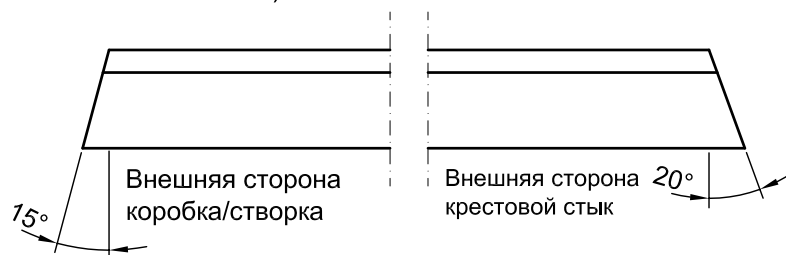


#### Указания по монтажу:

- По завершении остекления, накладки отрезать по размеру: размер в свету минус 1 мм.
- Удалить защитную пленку с клеевого слоя и приклеить накладку на сухую, предварительно очищенную поверхность стекла.
- В канавки по краям накладки нанести силикон.
- После установки накладки штапик удалить невозможно.
- Все торцы (срезы) накладок герметизировать силиконом.



Арт. 560530  
Декоративная накладка 28



Выше приведены номинальные значения углов. На производстве определяются фактические значения углов, то есть, накладки должны быть точно подогнаны по месту. Особое внимание должно быть уделено тщательной внешней герметизации.

**REHAU®**

Дополнительные профили 60 мм

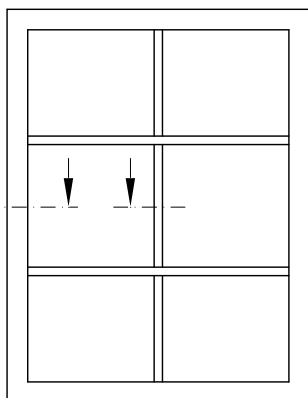
М 1:1 21.09.04

Декоративная накладка 28

LT mosk207 710260-36 RU

## 4. RENAУ - Дополнительные профили 60 мм

### 4.2 Чертежи узлов

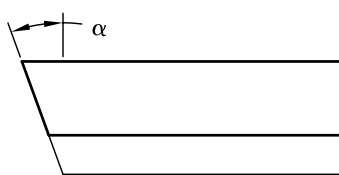


Арт. 265506  
Декоративная  
накладка 26

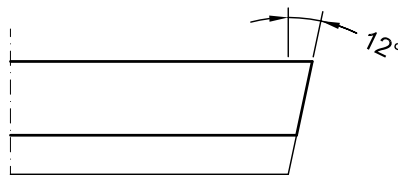


#### Указания по монтажу:

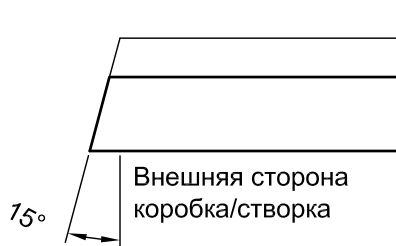
- По завершении остекления, накладки отрезать по размеру: размер в свету минус 1 мм. В области штапика наладку подрезать так, чтобы она прилегала к стеклу по всей поверхности.
- Удалить защитную пленку с клеевого слоя и приклеить накладку на сухую, предварительно очищенную поверхность стекла. Для очистки стекла используется специальный очиститель RENAУ, арт. 246409.
- После установки накладки, штапик удалить невозможно.
- Все торцы (срезы) накладок герметизировать силиконом.
- Температура поверхности должна быть не ниже 17 °С, время приклеивания 12 часов.



Внутренняя сторона  
коробка/створка  
Угол  $\alpha$  зависит от  
применяемого  
штапика (см. указания  
по остеклению).



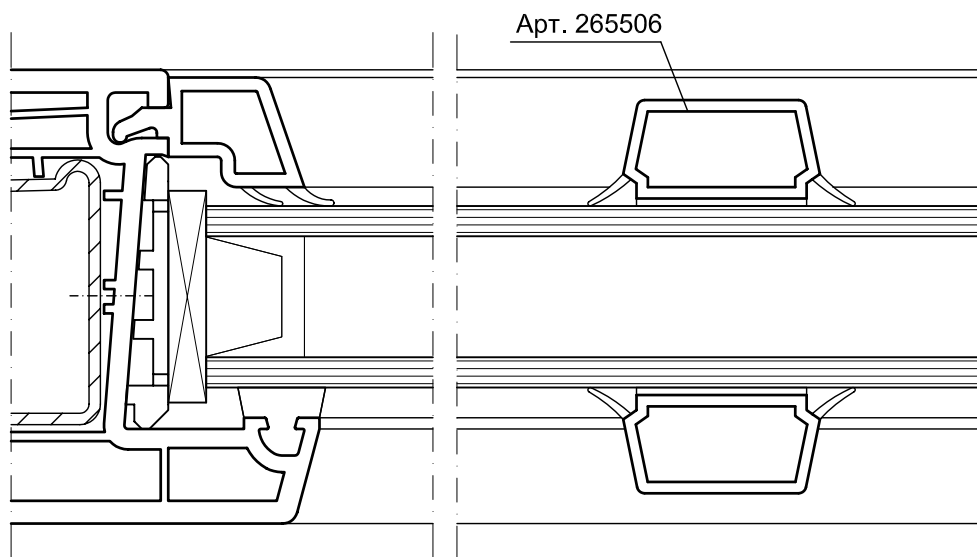
Внутренняя сторона  
крестовой стык



Внешняя сторона  
коробка/створка



Внешняя  
сторона  
крестовой стык



Выше приведены номинальные значения углов. На производстве определяются фактические значения углов, то есть, накладки должны быть точно подогнаны по месту. Особое внимание должно быть уделено тщательной внешней герметизации.

**RENAУ**®

Дополнительные  
профили 60 мм

М 1:1 21.09.04

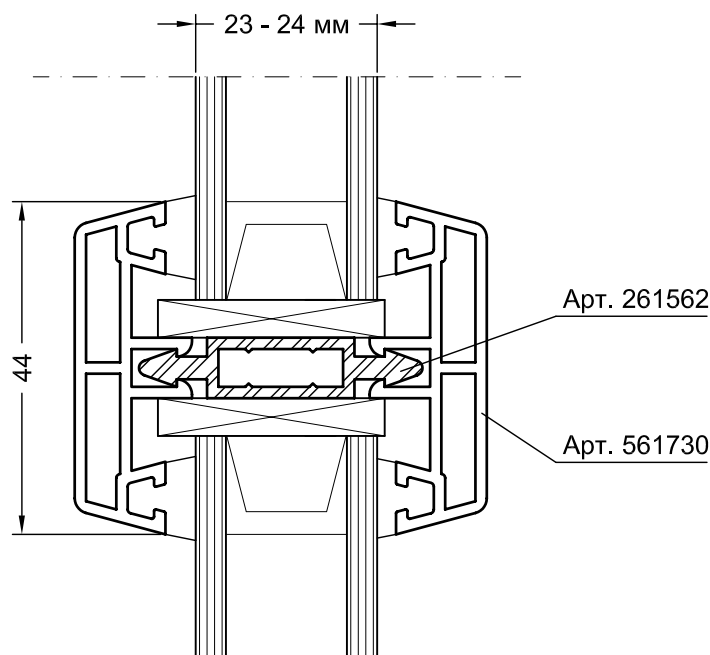
Декоративная  
накладка 26

LT mosk207 710260-37 RU



## 4. RENAУ - Дополнительные профили 60 мм

### 4.2 Чертежи узлов



#### Указания по установке накладки 44:

1. Наметить положение соединителя, арт. 268352, на коробке или створке.
2. Нарезку алюминиевой перемычки, арт. 261562, произвести с учетом следующих вычетов:  
длина сквозной перемычки:  
размер по фальцу стекла минус 50 мм,  
длина делимой перемычки: (размер по фальцу стекла делить на число полей) минус 60 мм.
3. Соединитель установить в конструкцию совместно с перемычкой.
4. Закрепить соединитель к раме шурупами (3,9 x 19; DIN 7504-N).
5. Установить алюминиевую перемычку симметрично и закрепить к соединителю заклепками 4,0 x 16, диаметр сверления под заклепки 4,2 мм.
6. Накладку 44, арт. 561730, для внешней стороны отрезать согласно приведенным размерам и нащелкнуть на алюминиевую перемычку.
7. Отфрезеровать паз уплотнения на напаве и установить уплотнение для стекла. Установить и полностью расклинить заполнение.
8. Нарезать и установить штапики с коэкструдированным уплотнением.
9. Нарезать, с учетом приведенных размеров, накладку 44, арт. 561730, для внутренней стороны. В накладку установить уплотнения для стекла и нащелкнуть на алюминиевую перемычку.  
Остеклить остальные поля элемента.  
При выполнении крестового соединения в начале к раме крепится шурупами сквозная накладка, как описано выше. Далее в делимые алюминиевые перемычки устанавливается соединитель, арт. 268362, и крепится:  
■ шурупами 3,9 x 19 (DIN 7504-N) к створке или коробке и  
■ заклепками 4,0 x 20, с использованием шаблона арт. 268013, отв. Ø 4,2 мм, к сквозной перемычке.  
Все торцы (срезы) герметизировать. Необходимо обеспечить возможность беспрепятственного температурного расширения накладки 44, арт. 561730 (размер заготовки = размер в свету минус 1 мм). Уплотнения подбираются по таблице в зависимости от толщины устанавливаемого заполнения.

Толщина с/п	Упл. внутр.	Упл. наружн.
23	65	67
24	65	66

<b>RENAU®</b>		Дополнительные профили 60 мм
M 1:1	21.09.04	Накладка 44
LT mosk207	710260-38 RU	

# 4. REHAU - Дополнительные профили 60 мм

## 4.2 Чертежи узлов

23 - 24 мм

44

Арт. 261562

Арт. 561730

3,9 x 19; DIN 7504-N

Арт. 261562

Защелка 4,0 x 16

Арт. 561730

25

Арт. 266352

3,9 x 19; DIN 7504-N

Дополнительные профили 60 мм

Накладка 44

**REHAU**

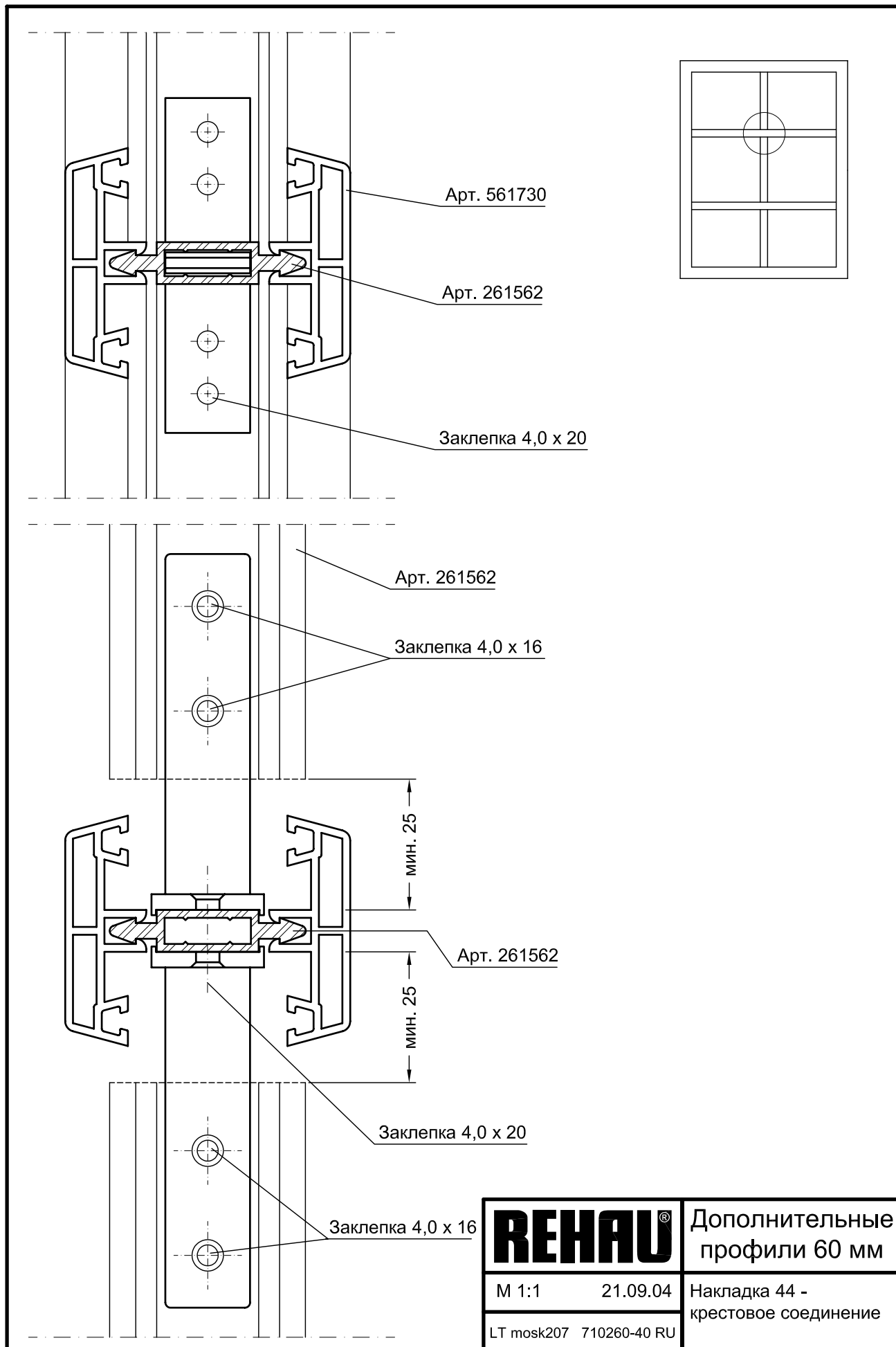
М 1:1/1:2 21.09.04

LT mosk207 710260-39 RU

Применение с системами Basic-Design/Thermo-Design

# 4. REHAU - Дополнительные профили 60 мм

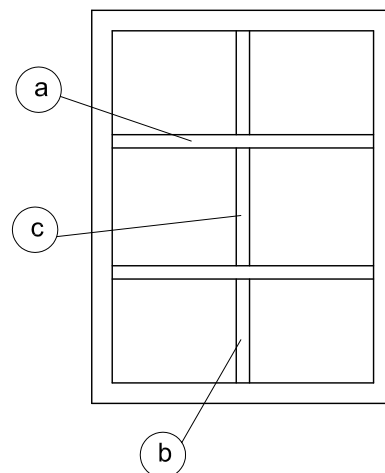
## 4.2 Чертежи узлов



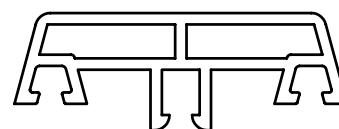
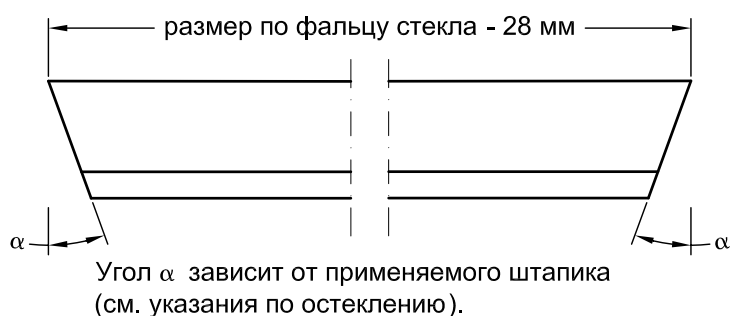
## 4. RENAУ - Дополнительные профили 60 мм

### 4.2 Чертежи узлов

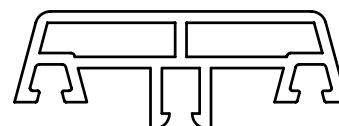
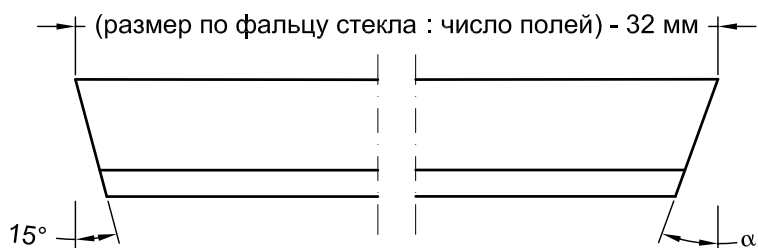
Накладка 44, размеры заготовок (внутренняя сторона)



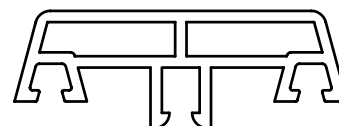
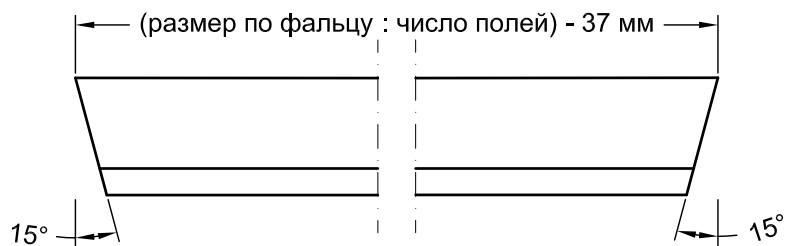
Сквозная перемычка (a)



Делимая перемычка, внешнее поле (b)



Делимая перемычка, внутреннее поле (c)



- Выше приведены номинальные значения углов. На производстве определяются фактические значения углов, то есть, накладки должны быть точно подогнаны по месту. Особое внимание должно быть уделено тщательной наружной герметизации.

**RENAУ®**

Дополнительные профили 60 мм

M 1:1 21.09.04

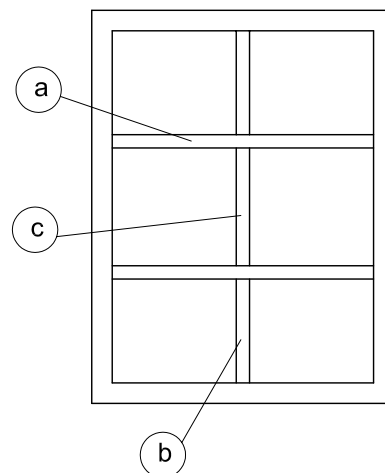
Накладка 44 - размеры заготовок, внутренняя сторона

LT mosk207 710260-41 RU

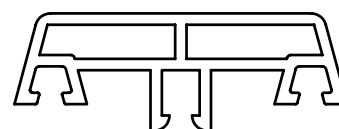
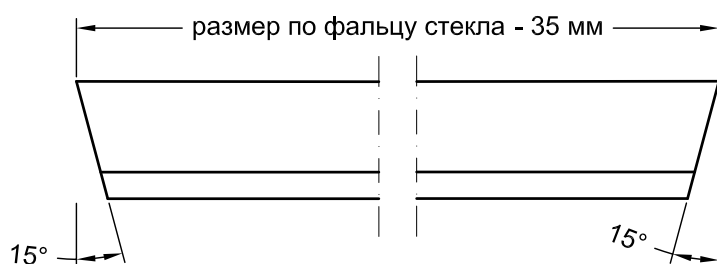
## 4. RENAУ - Дополнительные профили 60 мм

### 4.2 Чертежи узлов

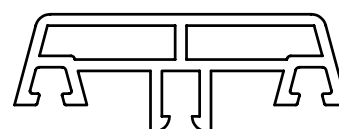
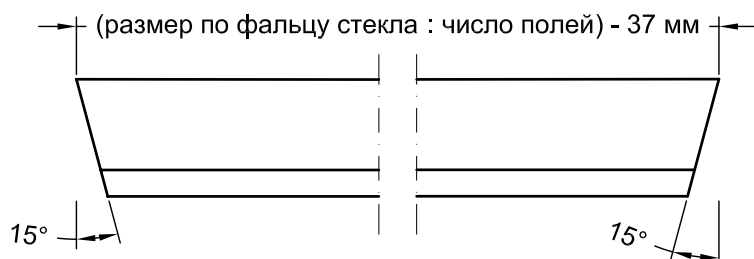
Накладка 44, размеры заготовок (внешняя сторона)



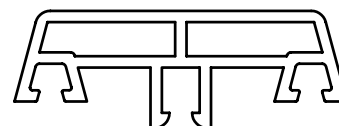
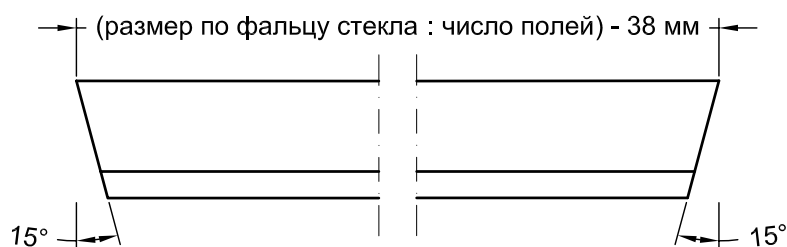
Сквозная перемычка (a)



Делимая перемычка, внешнее поле (b)



Делимая перемычка, внутреннее поле (c)



- Выше приведены номинальные значения углов. На производстве определяются фактические значения углов, то есть, накладки должны быть точно подогнаны по месту. Особое внимание должно быть уделено тщательной наружной герметизации.

**RENAУ**<sup>®</sup>

Дополнительные профили 60 мм

M 1:1 21.09.04

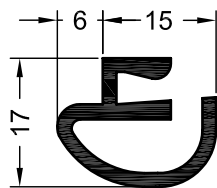
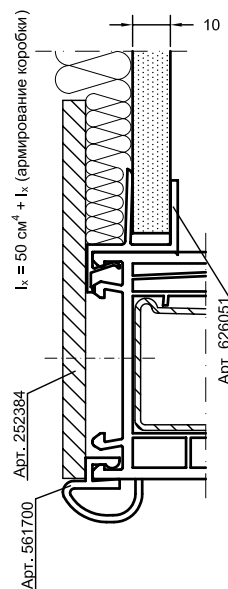
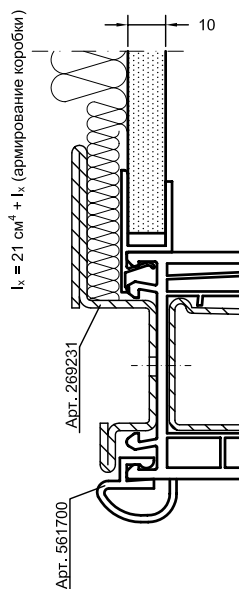
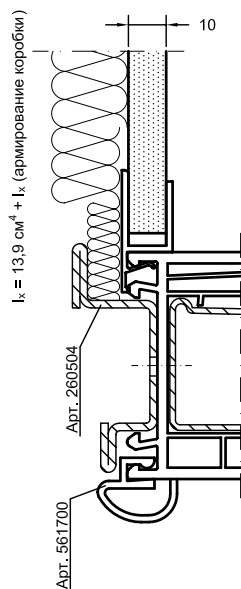
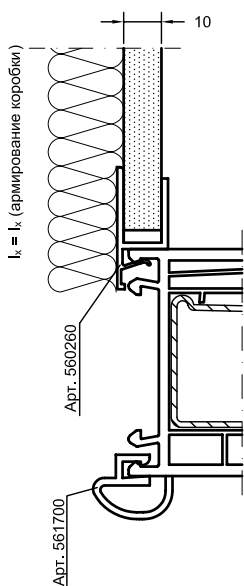
Накладка 44 - размеры заготовок, внешняя сторона

LT mosk207 710260-42 RU

# 4. REHAU - Дополнительные профили 60 мм

## 4.2 Чертежи узлов

Применение с системами  
Basic-Design/Thermo-Design



Арт. 561700  
Траверса  
жалюзи 1

- При толщине крышки короба жалюзи более 10 мм, ее необходимо соответственно доработать.
- Заготовка траверсы жалюзи 1, арт. 561700, режется в размер между направляющими жалюзи.

**REHAU®**

Дополнительные  
профили 60 мм

M 1:1/1:2 22.09.04

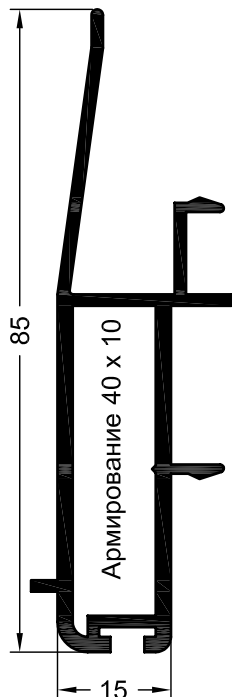
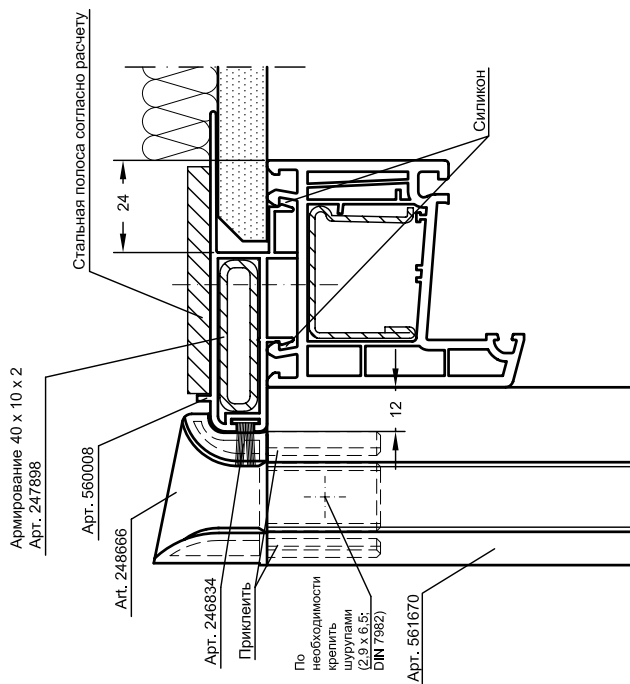
Траверса жалюзи 1

LT mosk207 710260-43 RU

## 4. REHAU - Дополнительные профили 60 мм

### 4.2 Чертежи узлов

#### Применение с системами Basic-Design/Thermo-Design



Арт. 560008  
Траверса жалюзи 2

- При толщине крышки короба жалюзи более 13 мм ее необходимо соответственно доработать.
- Для облегчения установки крышки на торце сделать скос, как это показано на чертеже.

- По необходимости, головка направляющей жалюзи арт. 248666/248676 арт. 230536/230546 может быть закреплена шурупами по бокам направляющей жалюзи. При креплении через паз направляющей жалюзи необходимо утопить головки саморезов.

**REHAU®**

Дополнительные профили 60 мм

M 1:1/1:2 22.09.04

Траверса жалюзи 2

LT mosk207 710260-44 RU

# 4. REHAU - Дополнительные профили 60 мм

## 4.2 Чертежи узлов

Применение с системами Basic-Design/Thermo-Design

К арт. 253479/264230  
защелкнуть и приклеить

Арт. 561670

Приклеить

К арт. 253479/264230  
защелкнуть и приклеить

Арт. 561630

Арт. 561670

Арт. 560970

Приклеить

Арт. 560970  
Добор для направляющей жалюзи

Арт. 561630  
Профиль доборный для направляющей жалюзи

Арт. 561670  
Направляющая жалюзи 1

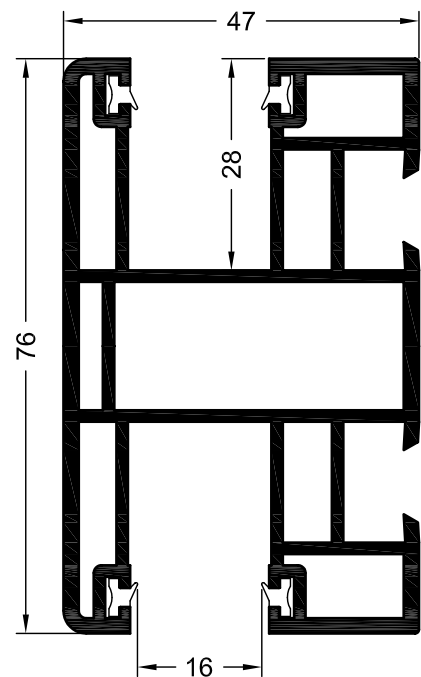
<b>REHAU®</b>	<b>Дополнительные профили 60 мм</b>	
	М 1:1/1:2	22.09.04
	LT mosk207	710260-45 RU

■ Указания по организации нижнего примыкания к наружному отливу см. стр. 46.

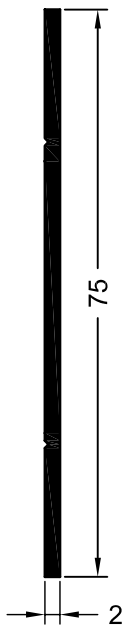


# 4. REHAU - Дополнительные профили 60 мм

## 4.2 Чертежи узлов

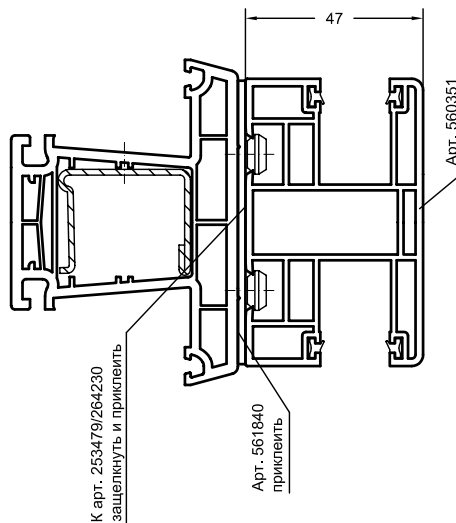
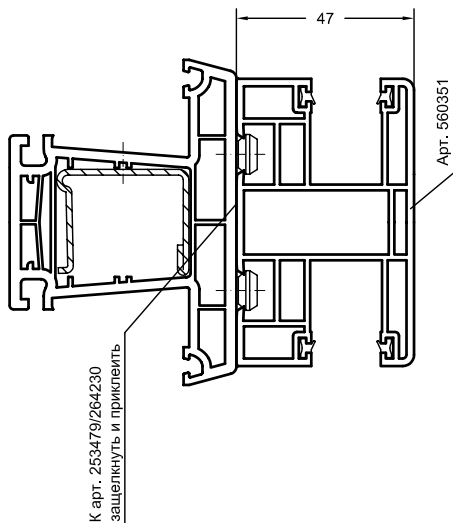


Арт. 560351  
Направляющая жалюзи двойная



Арт. 561840  
Подкладочный профиль для двойной направляющей жалюзи, применяется с импостом 58 мм

Применение с системами Basic-Design/Thermo-Design



- Во избежании дополнительной операции подгонки угла нижней части направляющей жалюзи 1, арт. 561670 и направляющей жалюзи арт. 560351, можно применять торцевые колпачки арт. 248075 или арт. 248085.
- Колпачки обеспечивают примыкание к поверхности отлива или напольного покрытия под углом от 3° до 13°. Колпачок устанавливается на клею в торец направляющей и до момента отверждения клея прижимается к поверхности отлива или покрытия. Колпачок должен прилегать к ответной поверхности по всей площади.
- Для двойной направляющей жалюзи может потребоваться незначительная доработка колпачка.

<b>REHAU®</b>	Дополнительные профили 60 мм	
	М 1:1/1:2	22.09.04
LT mosk207	710260-46 RU	Направляющая жалюзи двойная

# 4. REHAU - Дополнительные профили 60 мм

## 4.2 Чертежи узлов

**Применение с системами Basic-Design/Thermo-Design**

Альтернатива:  
удалить стыковочные ножки, соединить с арт. 253479/264230 и приклеить

Защелкнуть и приклеить

Арт. 619589

В области стыка с торцевыми накладками подоконника, камеры могут быть вскрыты таким образом, чтобы жалюзи имели возможность опускаться до уровня подоконника.

■ При использовании направляющей жалюзи 2, арт. 619589, возможна установка добора, арт. 560970, и доборного профиля, арт. 561630, (см. стр. 45).

К арт. 253479/264230 защелкнуть и приклеить

Арт. 625533

■ При использовании направляющей жалюзи 3, арт. 625533, возможна установка добора, арт. 560970. Необходимость в установке траверсы отсутствует.

Арт. 619589  
Направляющая жалюзи 2

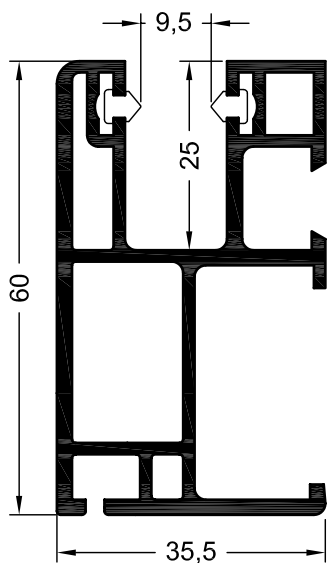
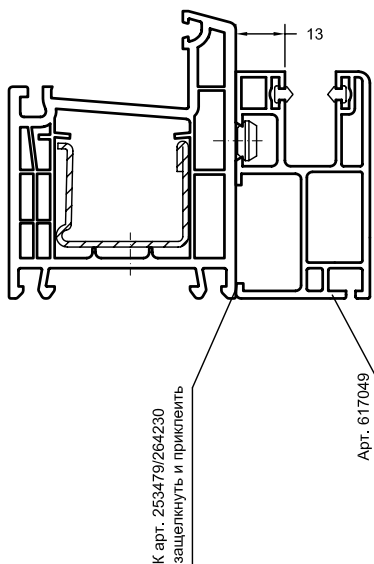
Арт. 625533  
Направляющая жалюзи 3

<b>REHAU®</b>	<b>Дополнительные профили 60 мм</b>	
М 1:1/1:2	22.09.04	Направляющие жалюзи 2 и 3
LT mosk207	710260-47 RU	

## 4. REHAU - Дополнительные профили 60 мм

### 4.2 Чертежи узлов

Применение с системами  
Basic-Design/Thermo-Design



Арт. 617049  
Направляющая жалюзи с  
демпфирующими лепестками  
(для ламелей шириной  
от 30 до 37 мм)

**REHAU**

Дополнительные  
профили 60 мм

М 1:1/1:2 22.09.04

Направляющая жалюзи  
(для ламелей шириной  
от 30 до 37 мм)

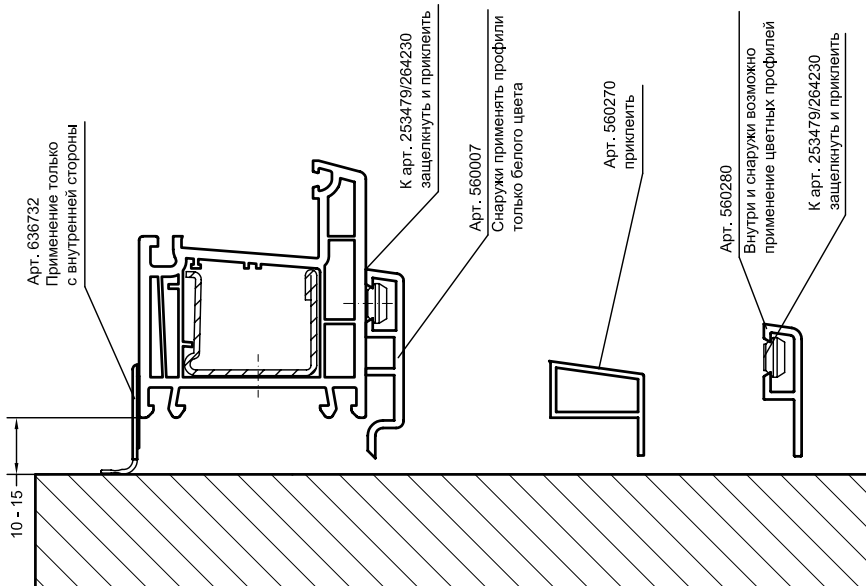
LT mosk207 710260-48 RU

- При использовании направляющей жалюзи, арт. 617049, производится установка траверсы, арт. 561700.
- Изготовление двухстворчатых оконных блоков с двойной направляющей невозможно.

# 4. REHAU - Дополнительные профили 60 мм

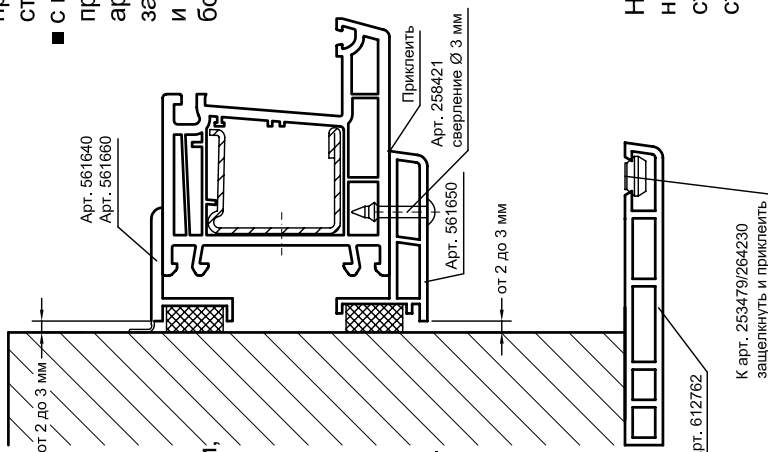
## 4.2 Чертежи узлов

Применение с системами Basic-Design/Thermo-Design



### Указания по обработке для внутреннего наличника арт. 636732

- Данный наличник использовать только со стороны помещения.
- Устанавливать только наличники, не имеющие транспортных повреждений, т.е. плоские и прямые.
- Соединяемые поверхности очистить, окончателная очистка при помощи очистителя REHAU, арт. 252220.
- Поверхности должны быть сухими и иметь температуру не ниже 17°C.
- Убедиться в отсутствии негативно влияющих на качество склеивания выступов монтажных материалов.
- Клеевой слой наличника должен полностью контактировать с коробкой.
- При длине наличника свыше 1500 мм предусмотреть 3 мм компенсационный зазор.



Наличник для применения, например, в факверковых строениях или для легких стеновых конструкций.

- С этими наличниками возможно применение предварительно сжатых уплотняющих лент 15 x 6 и 15 x 8,
- наличник 45, арт. 561650 применяется с наружной стороны,
- с внутренней стороны применяются наличники арт. 561640 для монтажных зазоров от 10 до 15 мм и арт. 561660 для зазоров более 15 мм.

**REHAU®**

Дополнительные профили 60 мм

M 1:2 22.09.04

Начельники, наличники

LT mosk207 710260-49 RU

# 4. REHAU - Дополнительные профили 60 мм

## 4.2 Чертежи узлов

Применение с системами Basic-Design/Thermo-Design

<b>REHAU®</b>	<b>Дополнительные профили 60 мм</b>	
М 1:1/1:2	22.09.04	Профили облицовочные
LT mosk207	710260-50 RU	

# 4. REHAU - Дополнительные профили 60 мм

## 4.2 Чертежи узлов

Применение с системами Basic-Design/Thermo-Design

Арт. 622033  
Резка на ус, соединение углов при помощи уголков арт. 242985.

Арт. 242985

Арт. 622023

Арт. 560260  
Приклеить

Расстояние от внутренней поверхности коробки мин.: 30 мм до поверхности стены макс.: 250 мм

Арт. 242985  
Уголок соединительный для наличника (М 1:2)

60

Арт. 622023  
Профиль облицовочный внутренний 250

250

100

17

Арт. 622033  
Наличник 100

<b>REHAU®</b>	Дополнительные профили 60 мм	
М 1:1/1:2	22.09.04	Профили облицовочные
LT mosk207	710260-51 RU	

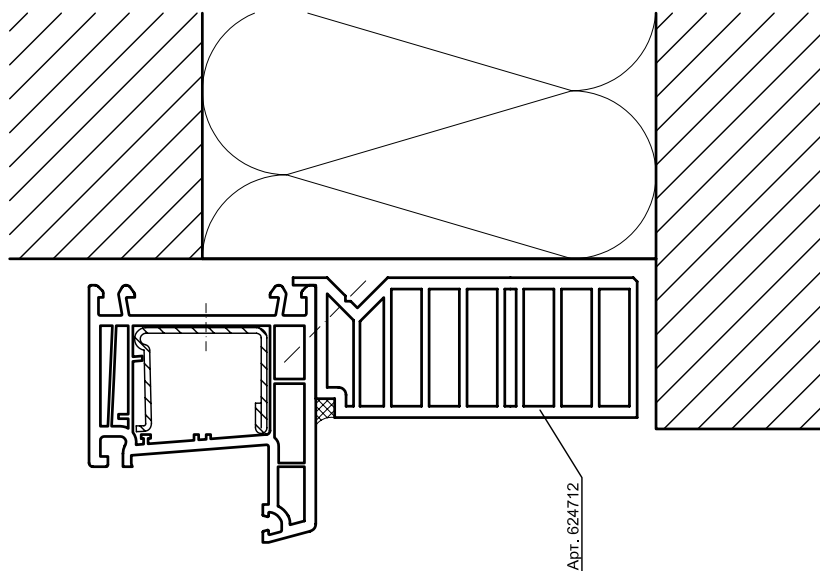
# 4. REHAU - Дополнительные профили 60 мм

## 4.2 Чертежи узлов



Арт. 624712  
Профиль  
облицовочный  
1F

Применение с системами  
Basic-Design/Thermo-Design



<b>REHAU</b> <sup>®</sup>	Дополнительные профили 60 мм	
	М 1:1/1:2	22.09.04
LT mosk207	710260-52 RU	Профиль облицовочный 1F

## 4. REHAU - Дополнительные профили 60 мм

### 4.2 Чертежи узлов

Арт. 560901  
Вагонка пластиковая 100 мм

Арт. 560911  
Профиль соединительный

Арт. 560921  
Окантовка

Арт. 560901

Арт. 560911

Арт. 560921

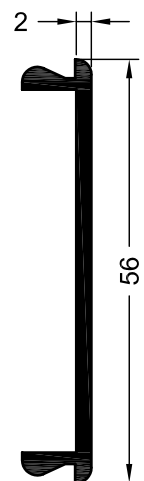
<b>REHAU</b> <sup>®</sup>	Дополнительные профили 60 мм	
	М 1:1/1:2	22.09.04
LT mosk207	710260-53 RU	Вагонка пластиковая

■ Примеры применения: различные облицовки, заполнение в гаражных воротах.

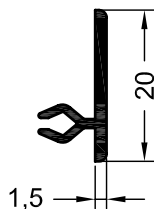


# 4. REHAU - Дополнительные профили 60 мм

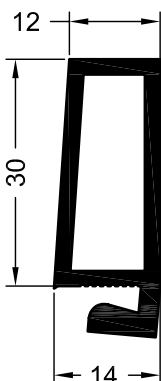
## 4.2 Чертежи узлов



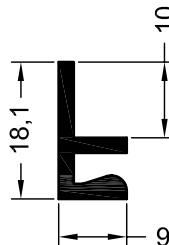
Арт. 561770  
Профиль для  
силиконового шва 1/60



Арт. 561007  
Профиль для  
силиконового шва 2

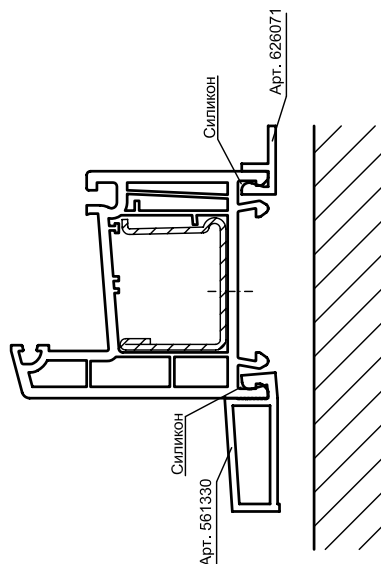
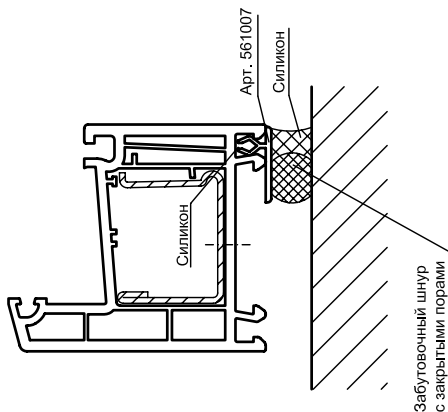
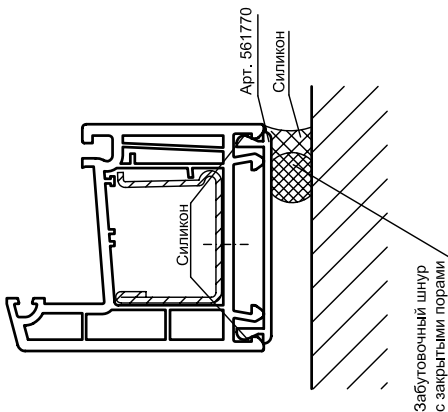


Арт. 561330  
Профиль расширительный



Арт. 626071  
Профиль ограничитель

Применение с системами  
Basic-Design/Thermo-Design



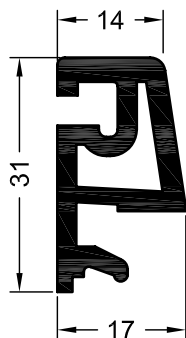
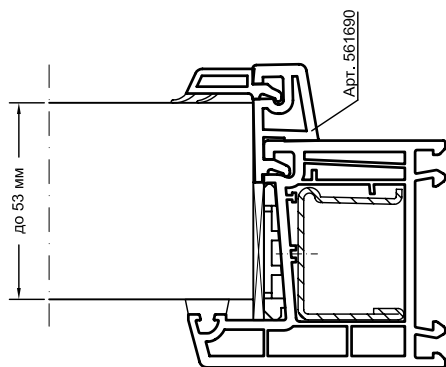
<b>REHAU®</b>	Дополнительные профили 60 мм	
	М 1:1/1:2	22.08.05
	LT mosk207	710260-54 RU

Профили силиконового шва, расширительный, ограничитель

## 4. REHAU - Дополнительные профили 60 мм

### 4.2 Чертежи узлов

Применение с системами  
Basic-Design/Thermo-Design



Арт. 561690  
Расширитель фальца

- При использовании расширителя фальца необходимо уменьшить на 6 мм по высоте и ширине размеры заполнения (стеклопакета).
- Установка расширителя фальца требует точной подгонки по месту устанавливаемых штапиков.

**REHAU**<sup>®</sup>

Дополнительные  
профили 60 мм

M 1:1/1:2 23.09.04

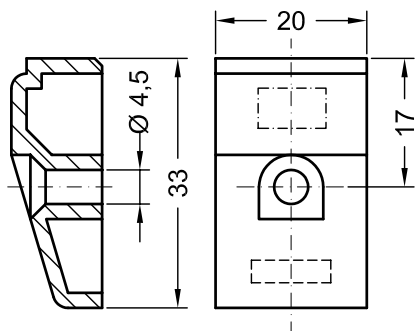
Расширитель  
фальца

LT mosk207 710260-55 RU

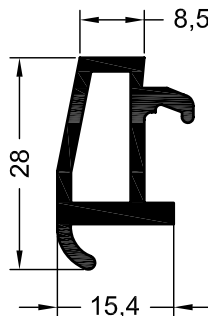
# 4. REHAU - Дополнительные профили 60 мм

## 4.2 Чертежи узлов

- Для обеспечения надежного функционирования окон при большом весе стеклопакетов рекомендуется применение направляющей для тяжелых створок, арт. 260555.

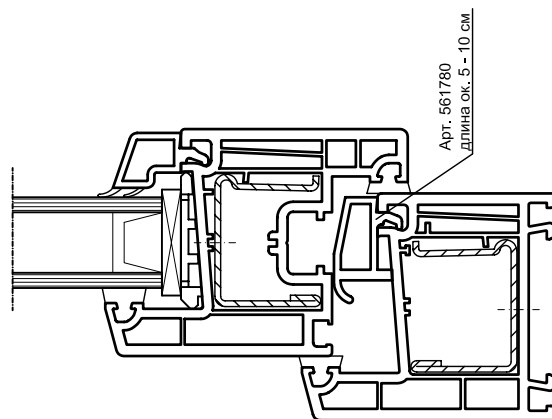
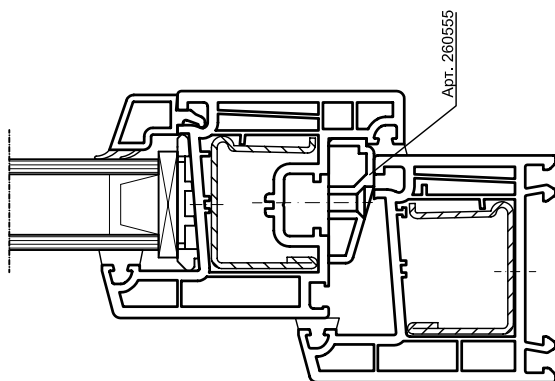


Арт. 260555  
Направляющая для  
тяжелых створок



Арт. 561780  
Профиль опорный  
транспортный

Применение с системами  
Basic-Design/Thermo-Design



**REHAU®**

Дополнительные  
профили 60 мм

М 1:1/1:2 23.09.04

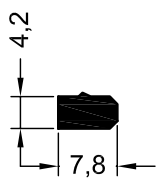
Направляющая для  
тяжелых створок,

LT mosk207 710260-56 RU

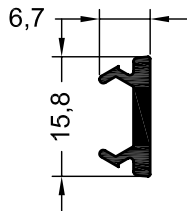
транспортный профиль

## 4. REHAU - Дополнительные профили 60 мм

### 4.2 Чертежи узлов

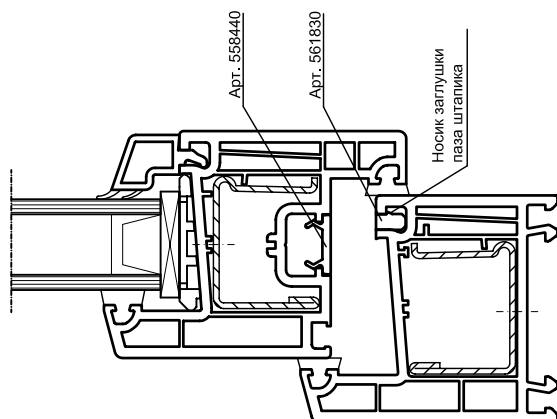


Арт. 561830  
Заглушка  
паза штапика



Арт. 558440  
Заглушка паза  
прибора заперания

Применение с системами  
Basic-Design/Thermo-Design



**REHAU**

Дополнительные  
профили 60 мм

M 1:1/1:2 23.09.04

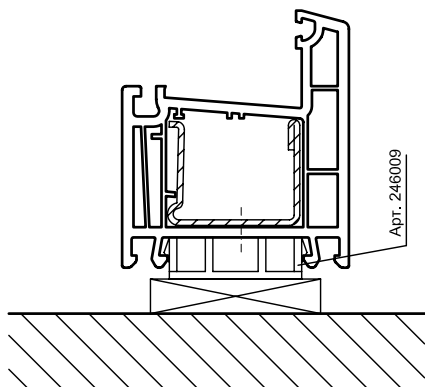
Заглушка паза штапика,  
заглушка паза прибора  
заперания

LТ mosk207 710260-57 RU

# 4. REHAU - Дополнительные профили 60 мм

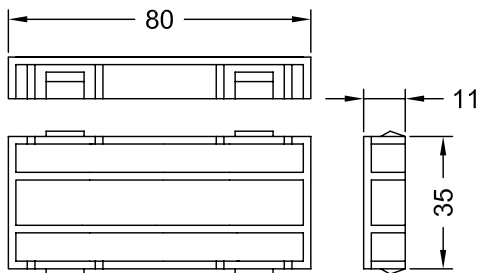
## 4.2 Чертежи узлов

Применение с системами  
Basic-Design/Thermo-Design



Арт. 246009

- Для установки опорных колодок в области монтажного шва.



Арт. 246009  
Подкладка  
дистанционная 11  
(М 1:2)

**REHAU**<sup>®</sup>

М 1:2 23.09.04

LT mosk207 710260-58 RU

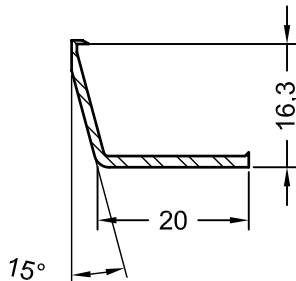
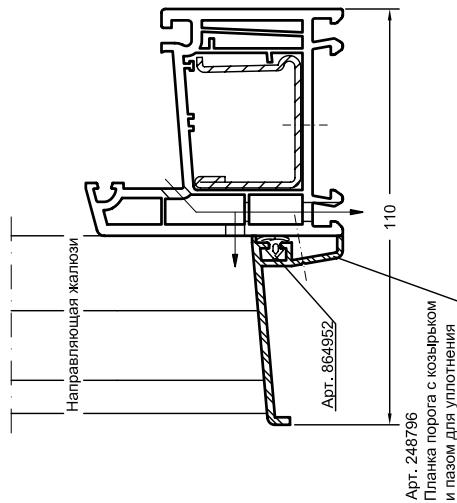
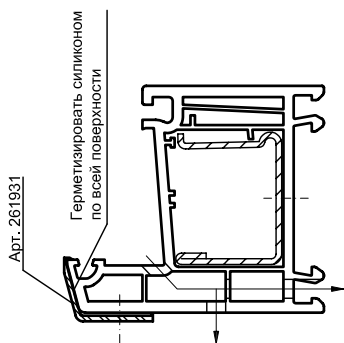
Дополнительные  
профили 60 мм

Подкладка  
дистанционная 11

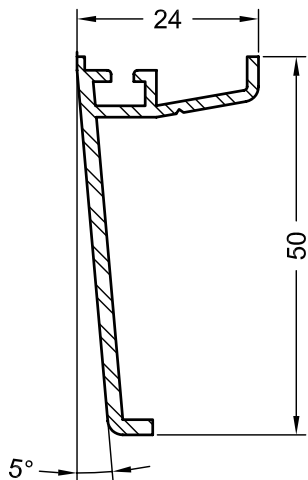
# 4. REHAU - Дополнительные профили 60 мм

## 4.2 Чертежи узлов

Применение с системами  
Basic-Design/Thermo-Design



Арт. 261931  
Защитная планка порога 1/60



Арт. 248796  
Планка порога с козырьком, и пазом для уплотнения

**REHAU**

Дополнительные профили 60 мм

М 1:2 23.09.04

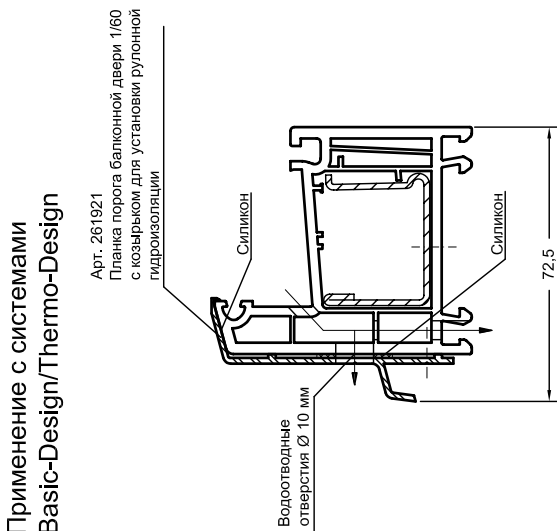
Планки порогов

балконных дверей

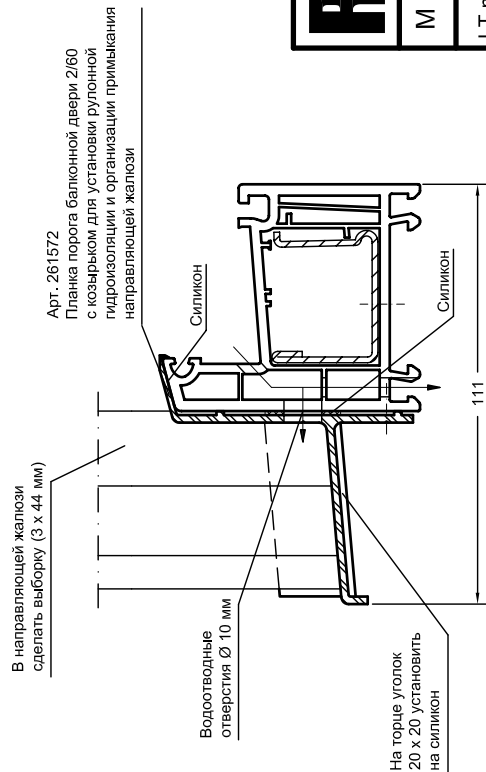
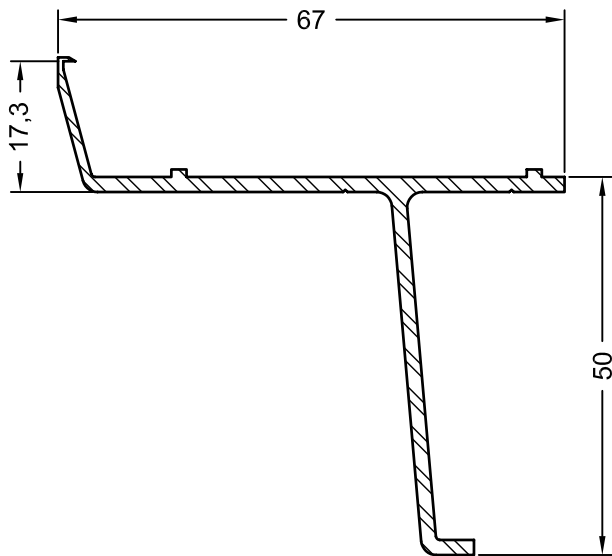
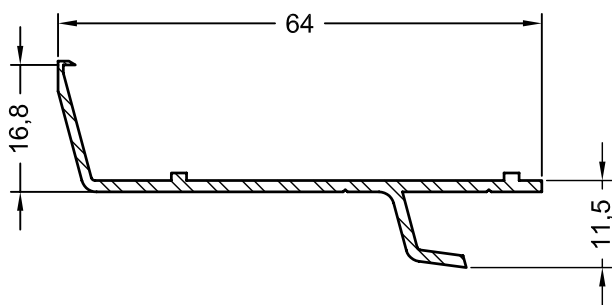
LT mosk207 710260-59 RU

# 4. REHAU - Дополнительные профили 60 мм

## 4.2 Чертежи узлов



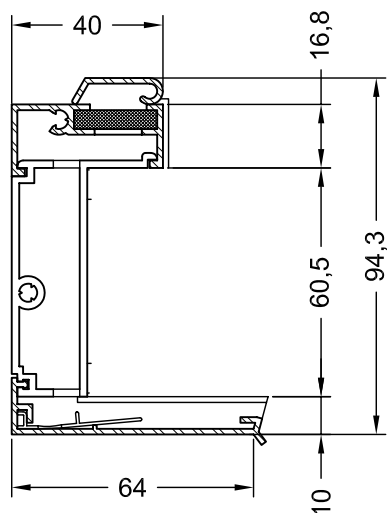
- по торцам планки сделать выемки в зоне вертикальных профилей коробки, ■ перед креплением на коробке просверлить водоотводные отверстия (Ø 10 мм) в планке,
- вокруг отверстий водоотвода, на обращенную к коробке сторону планки, нанести слой силиконового герметика,
- во избежание проникновения ливневой влаги в конструкцию монтажного шва, герметизировать зазоры по бокам и в области наплава между коробкой и планкой,
- после крепления планки шурупами к коробке, водоотводные отверстия в наружной стенке коробки сверлятся по отверстиям, сделанным в планке.



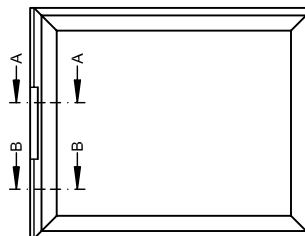
<b>REHAU®</b>	Дополнительные профили 60 мм	
	М 1:2	23.09.04
LT mosk207	710260-60 RU	Панки порогов 1/60 и 2/60

# 4. REHAU - Дополнительные профили 60 мм

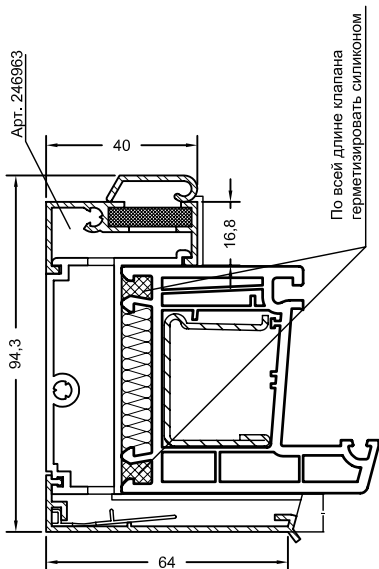
## 4.2 Чертежи узлов



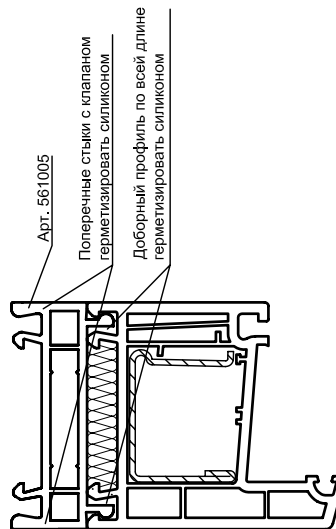
Арт. 246963  
Вентиляционный  
клапан



Применение с системами  
Basic-Design/Thermo-Design



Сечение А - А



Сечение В - В

Поток воздуха через вентиляционный клапан

Па	4	10	50	100	150	300	400	500	600
м <sup>3</sup> /ч с фильтром	2,7	5,1	13,5	-	4,6	5,4	5,6	5,8	5,8
м <sup>3</sup> /ч без фильтра	4,5	7,1	3,9	4,6	5,0	5,9	6,2	6,2	6,1

**REHAU®**

Дополнительные  
профили 60 мм

М 1:2 23.09.04

Вентиляционный клапан  
REHAU-Climamat

LT mosk207 710260-61 RU



# 4. REHAU - Дополнительные профили 60 мм

## 4.2 Чертежи узлов

### Указания по обработке:

Нижняя горизонталь коробки:

- 1) - Профрезеровать наружные шлицы проветривания.  
- Наружные шлицы должны быть направлены вниз.  
- Фрезерование иных функциональных отверстий не требуется!  
Количество наружных шлицев проветривания зависит от длины устанавливаемого вент. клапана!  
Вент. клапан длиной 700 мм арт. 246000 - 18 шт. шлицев 35 x 5 мм;  
Вент. клапан длиной 380 мм арт. 246963 - 12 шт. шлицев 35 x 5 мм.
- 2) - Вспененное заполнение арт.200003 (опционально для улучшения тепло- и звукоизоляции) установить в предкамеру коробки и зафиксировать нейтральным санитарным (противогрибковым) силиконом!  
- В соответствии с указаниями по обработке, отфрезеровать водоотводные отверстия со стороны фальца коробки. Максимальное расстояние между шлицами = 600 мм, при этом следует профрезеровать и установленное в предкамере вспененное заполнение (см. чертёж).  
- Выступающие за боковые обрезы профиля коробки части вспененного заполнения срезать ножом в плоскости отрезанных под углом 45° торцев коробки.

Верхняя горизонталь коробки - Дополнительные операции:

- 3) - На копировальном - фрезерном станке профрезеровать паз для установки вент. клапана.  
- Опционально: установить вспененное заполнение арт.200003 справа и слева от профрезерованного паза.  
- Заполнение зафиксировать клеем, либо санитарным силиконом.  
- Выступающие за боковые обрезы профиля коробки части вспененного заполнения срезать ножом в плоскости отрезанных под углом 45° торцев коробки.

Вертикальные части коробки - Дополнительные операции:

- 4) - Вспененное заполнение арт.200003 (опционально) установить на всю длину профиля коробки (без разрезов).  
- Заполнение зафиксировать клеем, либо санитарным силиконом.  
- Выступающие за боковые обрезы профиля коробки части вспененного заполнения срезать ножом в плоскости отрезанных под углом 45° торцев коробки.

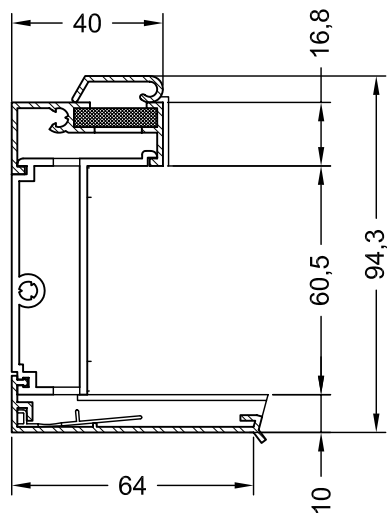
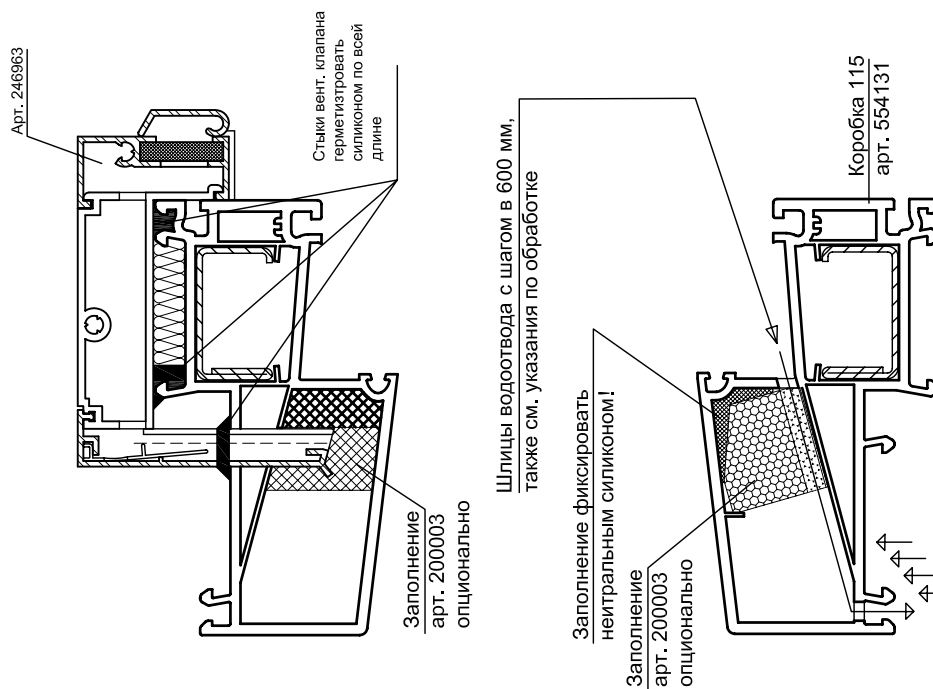
Установка вентиляционного клапана:

- 6) - Вентиляционный клапан с 2 уголками (левым и правым) и торцевыми колпачками закрепить на коробке шурупами А2.  
- Погруженную в профиль коробки воздухозаборную часть клапана герметизировать по всему периметру при помощи санитарного силикона.

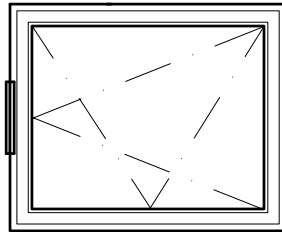
7) **Внимание!**  
**Внутренняя часть клапана находится с видимой стороны оконного блока!**

Поэтому смонтированный на коробке 115 вент. клапан должен быть тщательно защищён от возможных повреждений при транспортировке и монтаже!

Вариант использования в рамках системы Basic-Design, с коробкой 115, арт. 554131.



Арт. 246963  
Вентиляционный  
клапан

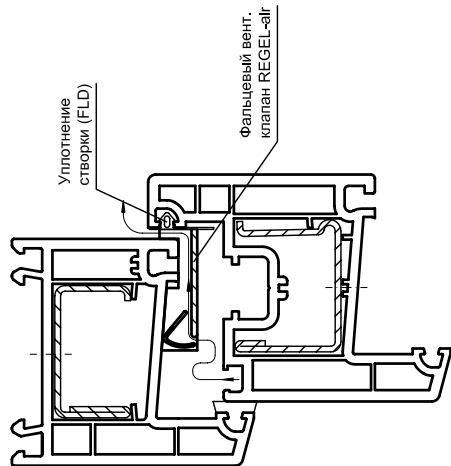


<b>REHAU</b>	<b>Дополнительные профили 60 мм</b>	
	M 1:2	09.05.05
LT mosk207 710260-61a RU		Вентиляционный клапан REHAU-Climate

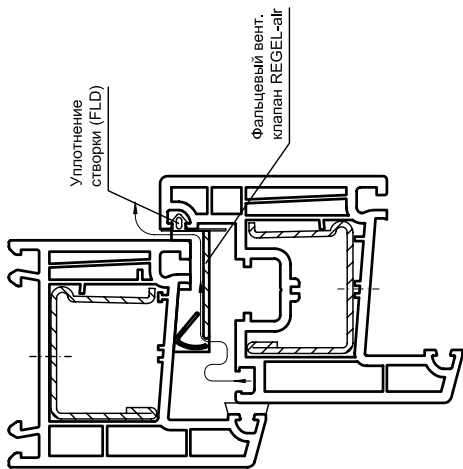
# 4. RENAУ - Дополнительные профили 60 мм

## 4.2 Чертежи узлов

Применение с системой Basic-Design



Применение с системой Thermo-Design



### Указания по обработке:

- Установка набора фальцевых вент. клапанов (2 одиночных клапана с разными регулируемыми лепестками) производится в фальц верхней горизонтальной коробки / импоста, друг за другом, в свободной от приборов заперания зоне.  
Внимание: ножки установленных клапанов выступают за внутреннюю плоскость коробки! Закрепление производится шурупами Ø 3,9 мм, предварительное сверление отверстий - Ø 3 мм. Одиночные клапаны также могут быть установлены с отступом, напр. через ответную планку.
- После закрепления, произвести разметку створки. Для этого отметить на напаве створки зоны установки клапанов, в которых произвести замену уплотнения притвора на уплотнение створки (FLD).

Внимание: лепесток уплотнения створки должен быть обращен вниз!

Длина уплотнения:

набор клапанов: 245 мм

одиночный клапан: 120 мм.

- Упорное уплотнение коробки заменяется на уплотнение коробки (BED) в левой и правой вертикальных областях .

Длина: ок. 150 мм

Отступ от нижнего угла напаве: см. в таблице.

Высота коробки	Отступ L
до 500 мм	ок. 100 мм
до 1200 мм	ок. 250 мм
свыше 1200 мм	ок. 450 мм

Перепад давления, Па	10	50	100	150	200	250	300	450	600
Воздухопроницаемость, м³/ч	4	5,5	8,5	11	13	14,5	16,5	19,5	25
Воздухопроницаемость притворов, м³/чм	0,69	0,95	1,47	1,90	2,24	2,50	2,84	3,36	4,31
Объемная воздухопроницаемость, м³/чм²	1,71	2,35	3,63	4,70	5,56	6,20	7,06	8,34	10,7

(Оконный блок в соответствии с классом 3 по DIN EN 12207)



Арт. 220640

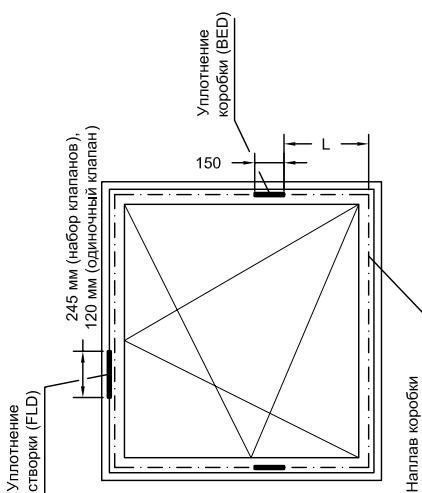
Фальцевый вент. клапан -

набор состоит из:

- 2 x вент. клапан

- 1 x уплотнение створки FLD

- 2 x уплотнение коробки BED



# RENAУ®

Дополнительные профили 60 мм

М 1:2 23.09.04

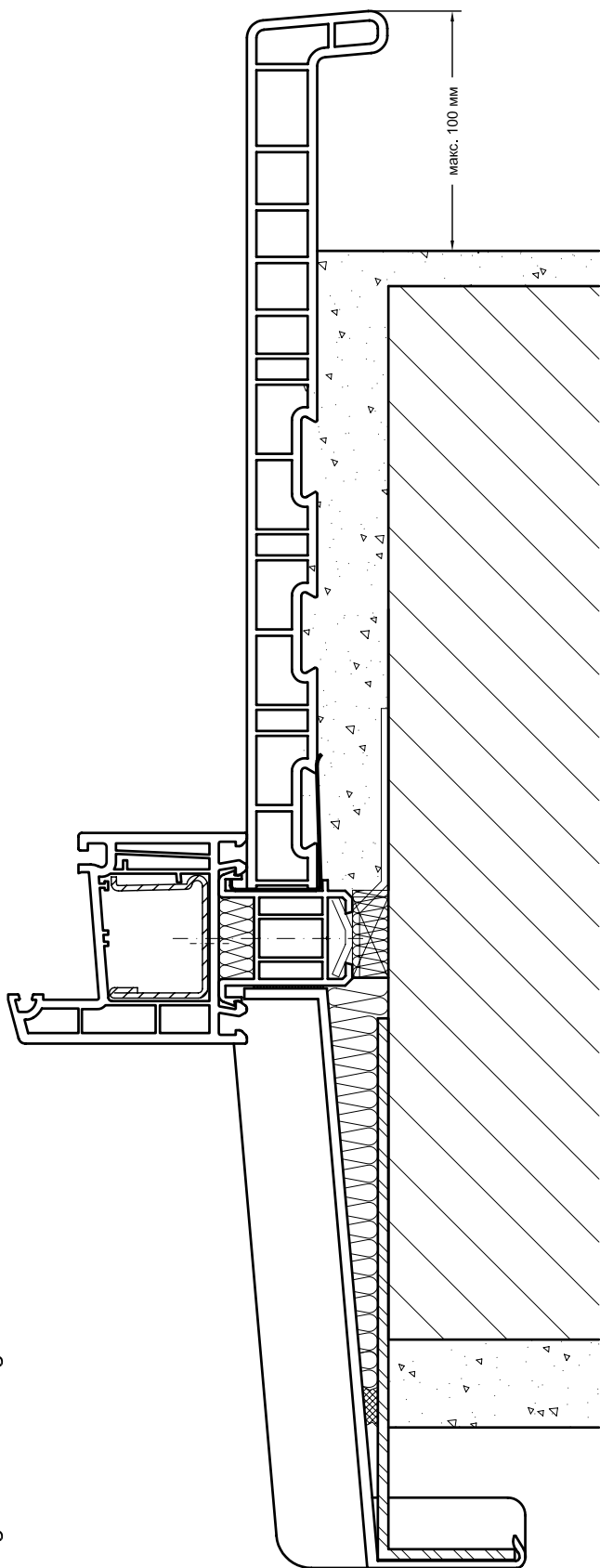
Фальцевый вент. клапан REGEL-air

LT mosk207 710260-62 RU

# 4. RENAУ - Дополнительные профили 60 мм

## 4.2 Чертежи узлов

Применение с системами  
Basic-Design/Thermo-Design



- Не допускается применение подоконников RENAУ при температурах выше 60 °С.
- Рекомендуемое минимальное расстояние до приборов отопления 100 мм.
- Пазы на нижней стороне подоконника позволяют монтировать его на цементную постель или постель из нерасширяющейся монтажной пены.
- При монтаже на монтажных пластинах максимальное расстояние между ними не должно превышать 500 мм, а отступы от торцов подоконника - 250 мм.
- ОпираНИЕ должно быть обеспечено по всей поверхности подоконника.
- Максимально допустимый свес составляет 100 мм. При свесе более 100 мм

- дополнительная опора обеспечивается стандартными кронштейнами. Шаг установки кронштейнов аналогичен шагу установки монтажных пластин.
- Исходя из термического расширения подоконника, максимальная длина устанавливаемого подоконника составляет 3000 мм. Увеличение длины подоконника при нагреве необходимо учитывать при монтаже и организации стыков.
- Исходя из возможного отклонения цвета подоконников разных партий, необходимо рядом устанавливать подоконники одной партии.
- Торцевые колпачки фиксируются RENAУ-ПВХ-клеем с особой осторожностью так, чтобы клей не попал на декоративную поверхность.
- Торцевые колпачки универсальны для всех вариантов подоконников RENAУ:

подоконники шириной 100 - 250 мм: колпачок режется на 2 части (лев. и прав.);  
подоконники шириной до 300 мм: до 1 колпачка на каждый из торцев;  
подоконники шириной до 500 мм: до 2 колпачков на каждый из торцев.

Дополнительные указания см. в технической информации "RENAУ-Подоконники", Т1 769.600.

**RENAУ®**

Дополнительные  
профили 60 мм

М 1:2 23.09.04

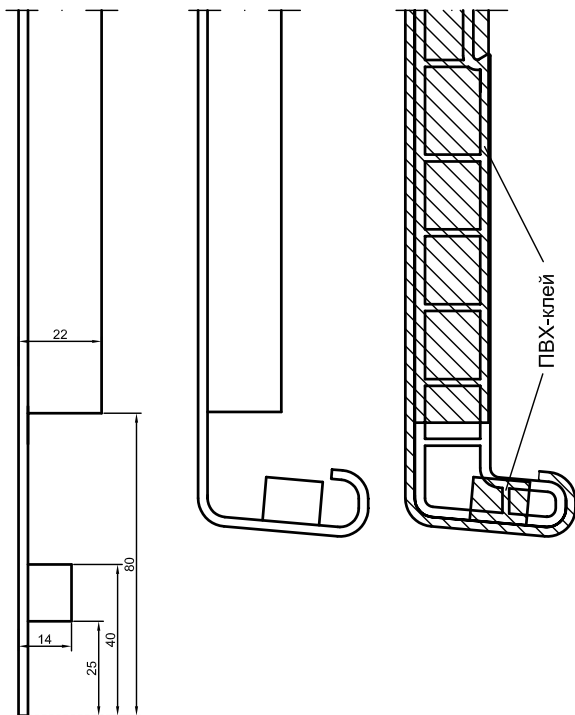
Подоконники

LT mosk207 710260-63 RU

## 4. REHAU - Дополнительные профили 60 мм

### 4.2 Чертежи узлов

Применение с системами Basic-Design/Thermo-Design



3. Карандашом произвести разметку выпиливаемых пазов (нанести линии по отметкам 25, 40 и 80 мм, см. чертеж).
4. Ручным инструментом сделать вырезы в профиле по предварительно размеченным линиям.
5. Обрезать переднюю часть профиля в размер 14 мм вглубь до 80-ти мм линии разреза (см. чертеж).
6. Ручным инструментом вырезать размеченные пазы (см. чертеж).
7. Заготовка готова.

Профиль возможно согнуть на приспособлении, представляющем собой стык двух подоконников, закрепленных на единой деревянной основе. Носик подоконников должен отстоять от деревянной основы примерно на 5 см. Кроме того, необходимо выдержать примерно 3 мм. зазор между торцами подоконников.

После прогрева профиля специальным феном (равномерно подавать потоки горячего воздуха сверху и снизу, избегая при этом сильного нагрева кантов) его становится возможным согнуть на вышеописанном приспособлении и, сразу по окончании операции, охладить (напр. влажным платком).

В заключении, компенсирующий профиль следует еще раз нагреть и загнуть нижнюю часть за край носика подоконника. До окончания полного остывания профиля, его необходимо снять с приспособления и обрезать в размер.

#### Монтаж:

Компенсирующий профиль крепится ПВХ-клеем к торцу одного из подоконников. Соседний подоконник может быть закреплен с отступом до 1,5 см.

#### **Указания по изготовлению компенсирующего профиля для подоконников**

Ниже приведен перечень операций, которые необходимо выполнить, чтобы изготовить из упорного профиля, арт. 610553 (система S 749) компенсирующий профиль для организации температурного шва в стыке подоконников длиной свыше 3 м.

1. Заготовку упорного профиля, арт. 610553, отрезать по размеру минимум на 50 мм длиннее, чем номинальный размер по ширине применяемого подоконника.
2. Профиль, арт. 610553, обрезать по длине в размер 22 мм (см. чертеж).

**REHAU®**

**Дополнительные профили 60 мм**

M 1:2 17.05.05

Компенсирующий профиль - вариант исполнения

LT mosk207 710260-64 RU