

REHAU –
Дополнительные
профили 70 мм

Сечения профилей

Окна
украшают
дома



5. РЕНАУ - Дополнительные профили 70 мм







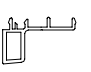
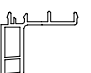
5.1 Таблица стандартных цветов

№ Арт.	Название	Варианты																
		Пленка снаружи	Цвет профиля ¹	Пленка внутри	790	756	790	756	790	756	790	756	790	756	790	756	790	756
		золотой дуб	карамель	золотой дуб	790													
		7512	15874	7512														
		мореный дуб 2	коричневый	мореный дуб 2														
		4914	16827	4914														
		светлый дуб 1	бежевый	светлый дуб 1														
		9910	66702	9910														
		дуб 1	коричневый	дуб 1														
		9638	16827	9638														
		махагон	коричневый	махагон														
		9632	16827	9632														
		коричневый	коричневый	коричневый														
		9631	16827	9631														
		орегон	бежевый	орегон														
		7275	66702	7275														
		серый	серый	серый														
		антрацит	антрацит	антрацит														
		4443	159	4443														
		орегон	орегон	орегон														
		7275	159	7275														
		сталь.синий	сталь.синий	сталь.синий														
		4681	159	4681														
		зеленый мох	зеленый мох	зеленый мох														
		4925	159	4925														
		мореный дуб 2	мореный дуб 2	мореный дуб 2														
		4914	159	4914														
		золотой дуб	золотой дуб	золотой дуб														
		7512	159	7512														
		дугласи	дугласи	дугласи														
		4404	159	4404														
		кремовый	кремовый	кремовый														
		4444	159	4444														
		серый	серый	серый														
		9922	159	9922														
		темн.зелен.	темн.зелен.	темн.зелен.														
		9773	159	9773														
		дуб 1	дуб 1	дуб 1														
		9638	159	9638														
		махагон	махагон	махагон														
		9632	159	9632														
		коричневый	коричневый	коричневый														
		9631	159	9631														

¹ Допускается отклонение цвета на невидимых поверхностях профиля.

5. РЕНАУ - Дополнительные профили 70 мм

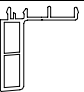
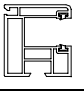
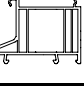
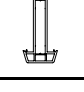
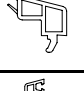
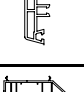
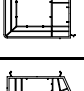

5.1 Таблица стандартных цветов

№ Арт.	Название	Варианты																																														
		Пленка снаружи	Цвет профиля ¹	Пленка внутри	золотой дуб 7512	карамель 15874	золотой дуб 7512	мореный дуб 2 4914	коричневый 16827	мореный дуб 2 4914	светлый дуб 1 9910	бежевый 66702	светлый дуб 1 9910	дуб 1 9638	коричневый 16827	дуб 1 9638	махатон 9632	коричневый 16827	махатон 9632	коричневый 16827	коричневый 9631	орегон 7275	бежевый 66702	орегон 7275	серый антрацит 4443	белый 159	орегон 7275	белый 159	степ. синий 4681	белый 159	зеленый мох 4925	белый 159	мореный дуб 2 4914	белый 159	золотой дуб 7512	белый 159	дугласи 4404	белый 159	кремовый 4444	белый 159	серый 9922	белый 159	темн. зелен. 9773	белый 159	дуб 1 9638	белый 159	махатон 9632	белый 159
	596600	штапик 30,5																					749	750	751	752	753	756	790																			
	596660	штапик 14,5				013																	743	744		746	749	750	751	752	753	756	790															
	596910	штапик 10,5																																	756	790												
	596920	штапик 26,5																																		758	790											
	596930	штапик фигурный 14,5																																			758	790										
	596970	профиль подставочный 32																																				758	790									
	597001	профиль подставочный 38																																					758	790								
	597002	профиль подставочный 39																																						758	790							

¹Допускается отклонение цвета на невидимых поверхностях профиля.

5. РЕНАУ - Дополнительные профили 70 мм

5.1 Таблица стандартных цветов

№ Арт.	Название	Варианты																																															
		Пленка снаружи	Цвет профиля ¹	Пленка внутри	золотой дуб 7512	карамель 15874	золотой дуб 7512	мореный дуб 2 4914	коричневый 16827	мореный дуб 2 4914	светлый дуб 1 9910	бежевый 66702	светлый дуб 1 9910	дуб 1 9638	коричневый 16827	дуб 1 9638	махгон 9632	коричневый 16827	махгон 9632	коричневый 9631	коричневый 16827	коричневый 9631	орегон 7275	бежевый 66702	орегон 7275	серый антрацит 4443	белый 159	орегон 7275	белый 159	степ.синий 4681	белый 159	зеленый мох 4925	белый 159	мореный дуб 2 4914	белый 159	золотой дуб 7512	белый 159	дугласи 4404	белый 159	кремовый 4444	белый 159	серый 9922	белый 159	темн.зелен. 9773	белый 159	дуб 1 9638	белый 159	махгон 9632	белый 159
	597003	профиль подставочный 40					732	737	739														758	750	751	752	001	756	790																				
	597020	направляющая жалюзи 1				020	737							014	026								749	750	751	752	753	756	284																				
	597036	профиль подставочный 50/70	720	721	722	732	737			740	741	742	743	744									758	750	751	752	002	756	790																				
	597046	профиль компенсирующий 2/70	720	721	722	732	737			740	741	742	743	744									758	750	751	752	009	756	790																				
	597063	штапик 20,5																					758	750	751	752			790																				
	597080	накладка 44 для перемычки	720	721	722	732				739																																							
	597133	профиль угловой 90°/70	720	721	722	732	737				741	742	743	744	745	746	758	750	751	752	091	756	790																										
	597143	профиль угловой 135°/70	720	721	722	732	737				741	742	743	744	745	746	758	750	751	752	091	756	790																										

¹Допускается отклонение цвета на невидимых поверхностях профиля.

5. РЕНАУ - Дополнительные профили 70 мм

5.1 Таблица стандартных цветов

Пленка снаружи	Цвет профиля ¹	Пленка внутри	Варианты																			
			№ Арт.	Название																		
Пленка снаружи	Цвет профиля ¹	Пленка внутри		золотой дуб	карамель	золотой дуб																
			7512	15874	7512																	
				мореный дуб 2	коричневый	мореный дуб 2																
			4914	16827	4914																	
				светлый дуб 1	бежевый	светлый дуб 1																
			9910	66702	9910																	
				дуб 1	коричневый	дуб 1																
			9638	16827	9638																	
				махагон	коричневый	махагон																
			9632	16827	9632																	
				коричневый	коричневый	коричневый																
			9631	16827	9631																	
				орегон	бежевый	орегон																
			7275	66702	7275																	
				серый антрацит	белый																	
			4443	159	4443																	
				орегон	белый																	
7275	159	7275																				
	сталь.синий	белый																				
4681	159	4681																				
	зеленый мох	белый																				
4925	159	4925																				
	мореный дуб 2	белый																				
4914	159	4914																				
	золотой дуб	белый																				
7512	159	7512																				
	дугласи	белый																				
4404	159	4404																				
	кремовый	белый																				
4444	159	4444																				
	серый	белый																				
9922	159	9922																				
	темн.зелен.	белый																				
9773	159	9773																				
	дуб 1	белый																				
9638	159	9638																				
	махагон	белый																				
9632	159	9632																				
	коричневый	белый																				
9631	159	9631																				

¹Допускается отклонение цвета на невидимых поверхностях профиля.

5 REHAU - Дополнительные профили 70 мм

5.1 Сечения профилей

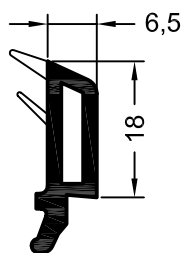
Содержание

Стр.	Наименование
2	Штапики (скошенные) с коэкструдированным уплотнением
4	Штапики (закругленные) с коэкструдированным уплотнением
5	Штапики (декоративные) с коэкструдированным уплотнением
6	Штапики без коэкструдированного уплотнения / расширитель фальца
7	Перемычка, накладки и соединители
8	Уплотнения притвора
8	Прочие уплотнения
9	Уплотнения для стекла
10	Профили подставочные
13	Профили отливов
14	Профили доборные
16	Профили усиливающие
18	Профили соединительные
20	Профили компенсирующие
21	Профили для эркерных окон
22	Профили угловые
23	Дополнительные профили для жалюзи
28	Нащельники
29	Профили облицовочные
32	Уголки
33	Профили дополнительные для коробки
34	Прочие профили и принадлежности
36	Планки порогов балконных дверей
37	Профили декоративные
38	Вентиляционный клапан REGEL-air®
38	Компактные плиты из ПВХ
39	Интегральные плиты REHAU из вспененного ПВХ, цвет белый
40	Подоконники REHAU
41	„Всё для окна“
42	Армирование
45	Список артикулов

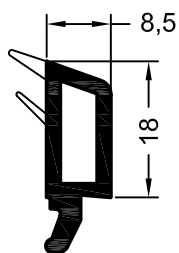
5. REHAU - Дополнительные профили 70 мм

5.1 Сечения профилей

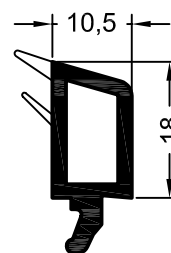
Штапики (скошенные) с коэкструдированным уплотнением



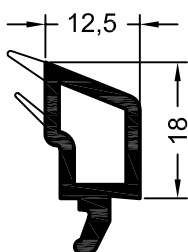
Арт. 560580 **01, 05, 15**
 Н/У: 144 м
 Арт. 594330 **кашированный***
 Н/У: 72 м
 RAU-PVC/PREN



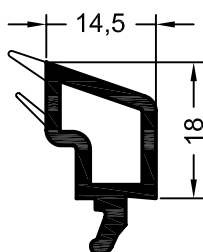
Арт. 560281 **01, 05*, 15**
 Н/У: 144 м
 Арт. 597008 **кашированный***
 Н/У: 72 м
 RAU-PVC/PREN



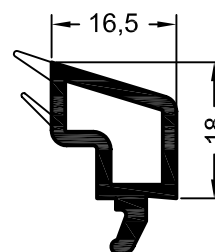
Арт. 560590 **01, 05, 15**
 Н/У: 144 м
 Арт. 596910 **кашированный**
 Н/У: 72 м
 RAU-PVC/PREN



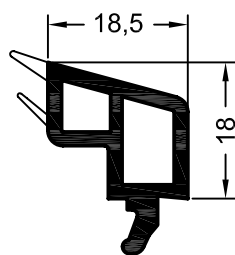
Арт. 560311 **01, 05*, 15**
 Н/У: 144 м
 Арт. 597009 **кашированный***
 Н/У: 72 м
 RAU-PVC/PREN



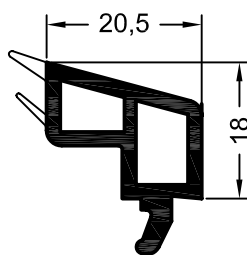
Арт. 560600 **01, 05, 15**
 Н/У: 144 м
 Арт. 596660 **кашированный**
 Н/У: 72 м
 RAU-PVC/PREN



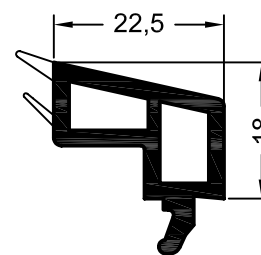
Арт. 560321 **01, 05, 15**
 Арт. 596001 **кашированный***
 RAU-PVC/PREN
 Н/У: 72 м



Арт. 560610 **01, 05, 15**
 Н/У: 144 м
 Арт. 596260 **кашированный**
 Н/У: 72 м
 RAU-PVC/PREN



Арт. 561063 **01, 05, 15**
 Н/У: 144 м
 Арт. 597063 **кашированный**
 Н/У: 72 м
 RAU-PVC/PREN



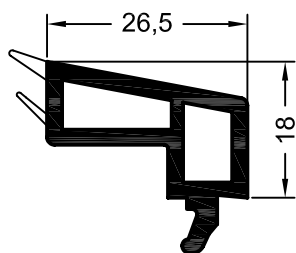
Арт. 560510 **01, 05, 15**
 Н/У: 144 м
 Арт. 581441 **кашированный**
 Н/У: 72 м
 RAU-PVC/PREN

01	Корпус профиля: белый	Все уплотнения черные
05	Корпус профиля: белый	Все уплотнения белые
15	Корпус профиля: белый	Все уплотнения серые
Цвета см стр. а)		
* Нестандартный, срок поставки по запросу		

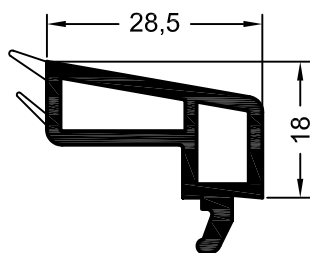
5. REHAU - Дополнительные профили 70 мм

5.1 Сечения профилей

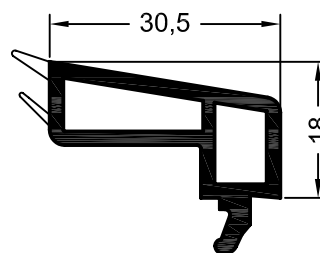
Штапики (скошенные) с коэкструдированным уплотнением



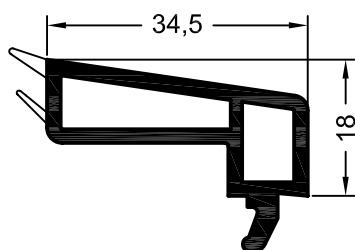
Арт. 560620 **01, 05*, 15**
 Н/У: 144 м
 Арт. 596920 **кашированный**
 Н/У: 72 м
 RAU-PVC/PREN



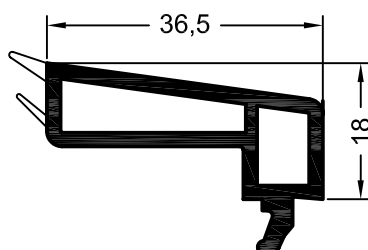
Арт. 562000 **01, 15***
 Н/У: 72 м
 Арт. 597005 **кашированный***
 Н/У: 72 м
 RAU-PVC/PREN



Арт. 561520 **01, 05, 15**
 Н/У: 144 м
 Арт. 596600 **кашированный**
 Н/У: 72 м
 RAU-PVC/PREN



Арт. 561530 **01, 05*, 15***
 Н/У: 144 м
 Арт. 596630 **кашированный***
 Н/У: 72 м
 RAU-PVC/PREN



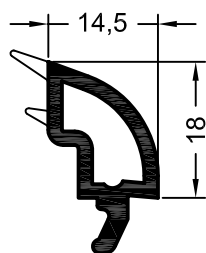
Арт. 560660 **01***
 RAU-PVC/PREN
 Н/У: 144 м

01	Корпус профиля: белый	Все уплотнения черные
05	Корпус профиля: белый	Все уплотнения белые
15	Корпус профиля: белый	Все уплотнения серые
Цвета см стр. а)		
* Нестандартный, срок поставки по запросу		

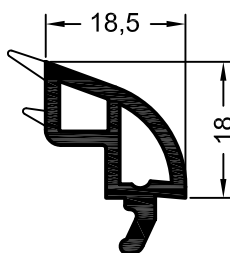
5. REHAU - Дополнительные профили 70 мм

5.1 Сечения профилей

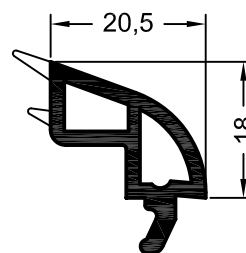
Штапики (закругленные) с коэкструдированным уплотнением



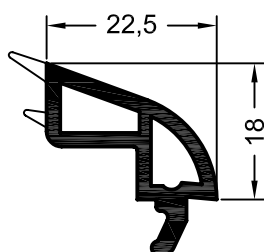
Арт. 550090 **01, 05*, 15**
 Н/У: 144 м
 Арт. 599090 **кашированный**
 Н/У: 72 м
 RAU-PVC/PREN



Арт. 550100 **01, 05*, 15**
 Н/У: 144 м
 Арт. 599100 **кашированный**
 Н/У: 72 м
 RAU-PVC/PREN



Арт. 550180 **01, 05*, 15**
 Н/У: 144 м
 Арт. 599360 **кашированный**
 Н/У: 72 м
 RAU-PVC/PREN



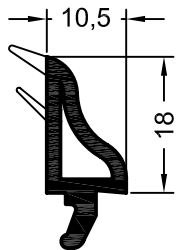
Арт. 550110 **01, 05*, 15**
 Н/У: 144 м
 Арт. 599110 **кашированный**
 Н/У: 72 м
 RAU-PVC/PREN

01	Корпус профиля: белый	Все уплотнения черные
05	Корпус профиля: белый	Все уплотнения белые
15	Корпус профиля: белый	Все уплотнения серые
Цвета см стр. а)		
* Нестандартный, срок поставки по запросу		

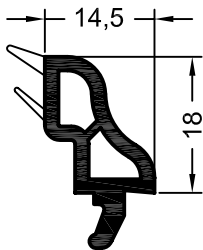
5. REHAU - Дополнительные профили 70 мм

5.1 Сечения профилей

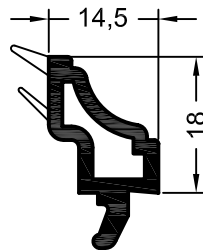
Штапики (декоративные) с коэкструдированным уплотнением



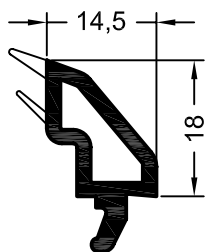
Арт. 561720 **01, 05*, 15***
 Н/У: 144 м
 Арт. 597070 **кашированный***
 Н/У: 72 м
 RAU-PVC/PREN



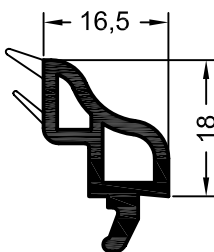
Арт. 561620 **01, 05, 15**
 Н/У: 144 м
 Арт. 596930 **кашированный** Н/У: 144 м
 Н/У: 72 м
 RAU-PVC/PREN



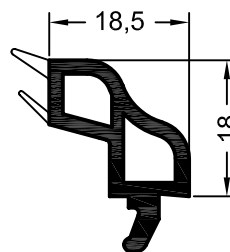
Арт. 561850 **01*, 05*, 15***
 RAU-PVC/PREN



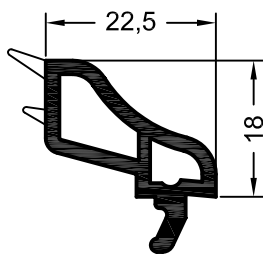
Арт. 561145 **01, 15**
 Н/У: 144 м
 Арт. 597145 **кашированный***
 Н/У: 72 м
 RAU-PVC/PREN



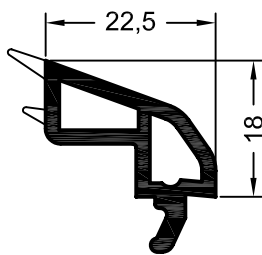
Арт. 543371 **01, 05*, 15**
 Арт. 573371 **кашированный***
 RAU-PVC/PREN
 Н/У: 144 м



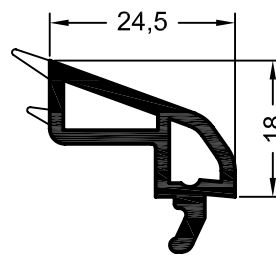
Арт. 543211 **01, 05*, 15**
 Арт. 573211 **кашированный***
 RAU-PVC/PREN
 Н/У: 144 м



Арт. 561073 **01*, 05*, 15***
 Н/У: 144 м
 Арт. 597073 **кашированный***
 Н/У: 72 м
 RAU-PVC/PREN



Арт. 550120 **01, 05, 15**
 Н/У: 144 м
 Арт. 599120 **кашированный** Н/У: 144 м
 Н/У: 72 м
 RAU-PVC/PREN



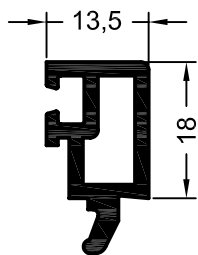
Арт. 541043 **01, 15**
 RAU-PVC/PREN

01	Корпус профиля: белый	Все уплотнения черные
05	Корпус профиля: белый	Все уплотнения белые
15	Корпус профиля: белый	Все уплотнения серые
Цвета см стр. а)		
* Нестандартный, срок поставки по запросу		

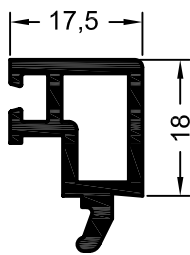
5. REHAU - Дополнительные профили 70 мм

5.1 Сечения профилей

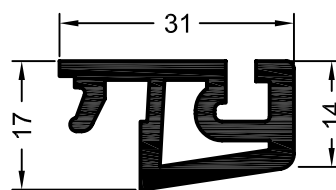
Штапики без коэкструдированного уплотнения / расширитель фальца



Арт. 575044 01*
Н/У: 144 м



Арт. 575054 01*
Н/У: 144 м



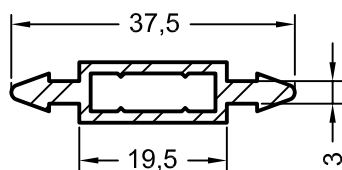
Арт. 561690 01
Н/У: 144 м
Арт. 596940 **кашированный***
Н/У: 72 м

01	Корпус профиля: белый	Все уплотнения черные
05	Корпус профиля: белый	Все уплотнения белые
15	Корпус профиля: белый	Все уплотнения серые
Цвета см стр. а)		
* Нестандартный, срок поставки по запросу		

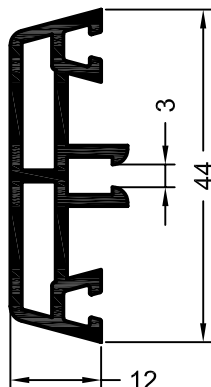
5. REHAU - Дополнительные профили 70 мм

5.1 Сечения профилей

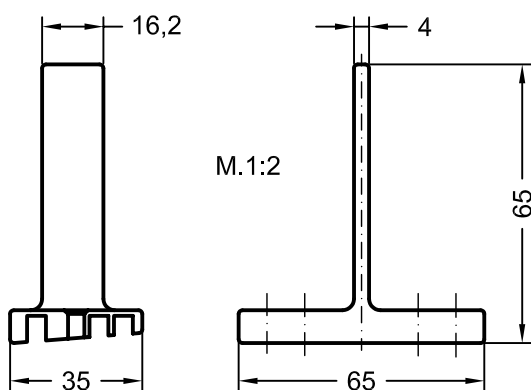
Перемычка, накладки и соединители



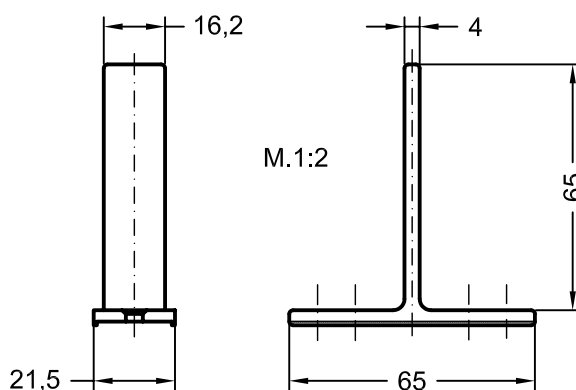
Арт. 261562
Алюминий
Перемычка
Н/У: 6 м



Арт. 561730 01
Н/У: 144 м
Арт. 597080 **кашированный**
Н/У: 72 м
Накладка 44 для перемычки

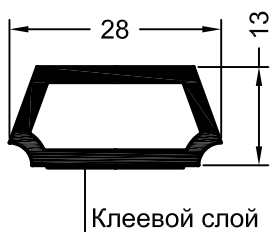


Арт. 268352 цвет произвольный
RAU-PA
Соединитель для перемычки
Установка в фальц стекла
створок Z и A
Н/У: 100 шт.

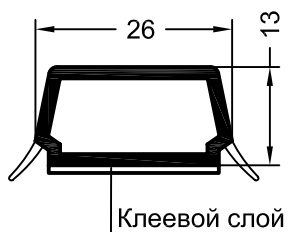


Арт. 268362 цвет произвольный
RAU-PA
Соединитель для перемычки,
крестообразное соединение
Н/У: 100 шт.

Арт. 268013
Шаблон для соединителя
перемычки
(без иллюстрации)



Арт. 560530 01
Н/У: 144 м
Арт. 593700 **кашированный**
Н/У: 72 м
Декоративная накладка 28



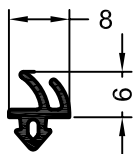
Арт. 265506 01, 15*
RAU-PVC/PREN
Декоративная накладка 26
Н/У: 60 м

01	Корпус профиля: белый	Все уплотнения черные
05	Корпус профиля: белый	Все уплотнения белые
15	Корпус профиля: белый	Все уплотнения серые
Цвета см стр. а)		
* Нестандартный, срок поставки по запросу		

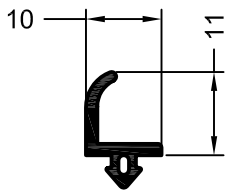
5. REHAU - Дополнительные профили 70 мм

5.1 Сечения профилей

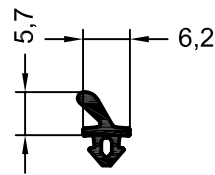
Уплотнения притвора



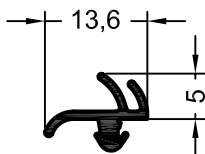
Арт. 864952 **черный**
 Арт. 865530 **серый**
 RAU-SR
 Н/У: 400 м
 Арт. 835171 **белый**
 RAU-SIK
 Н/У: 200 м
 Уплотнение притвора



Арт. 864940 **черный**
 Арт. 865650 **серый**
 RAU-SR
 Н/У: 200 м
 Арт. 835181 **белый**
 RAU-SIK
 Н/У: 150 м
 Уплотнение для штульпа

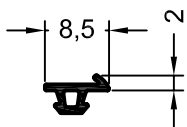


Арт. 865280 **черный**
 Арт. 865600 **серый**
 RAU-SR
 Н/У: 400 м
 Уплотнение притвора

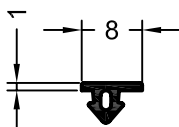


Арт. 865710 **черный**
 RAU-SR
 Уплотнение для
 установки
 москитной сетки
 Н/У: 300 м

Прочие уплотнения



Арт. 865240 **черный**
 Арт. 865830 **серый**
 RAU-SR
 Уплотнение 2 мм
 направляющей жалюзи
 Н/У: 400 м



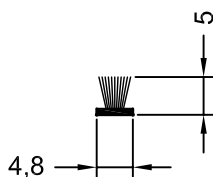
Арт. 865040 **черный**
 Арт. 865840 **серый**
 RAU-SR
 Уплотнение для щелевого
 проветривания
 Н/У: 200 м

01	Корпус профиля: белый	Все уплотнения черные
05	Корпус профиля: белый	Все уплотнения белые
15	Корпус профиля: белый	Все уплотнения серые
Цвета см стр. а)		
* Нестандартный, срок поставки по запросу		

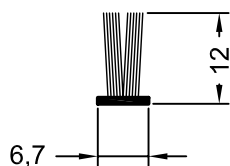
5. REHAU - Дополнительные профили 70 мм

5.1 Сечения профилей

Прочие уплотнения

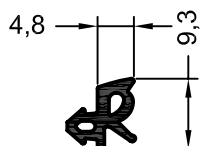


Арт. 265131
Щеточное уплотнение
направляющей жалюзи
Н/У: 100 м

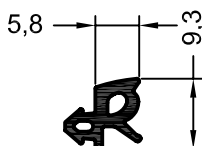


Арт. 246834
Щеточное уплотнение
для арт. 560008
(траверса жалюзи 2)
Н/У: 100 м

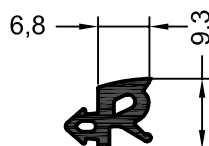
Уплотнения для стекла



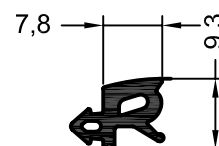
Арт. 864992 **черный**
Арт. 865540 **серый**
RAU-SR
№ 65
Н/У: 300 м



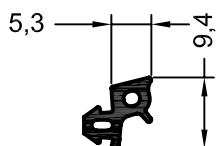
Арт. 865002 **черный**
Арт. 865550 **серый**
RAU-SR
№ 66
Н/У: 300 м



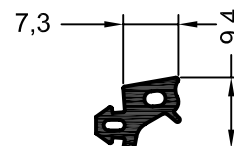
Арт. 865012 **черный**
Арт. 865560 **серый**
RAU-SR
№. 67
Н/У: 300 м



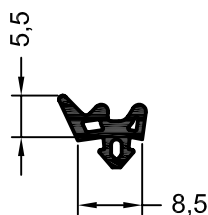
Арт. 865022 **черный**
Н/У: 300 м
Арт. 865760 **серый**
Н/У: 200 м
RAU-SR
№ 68



Арт. 835151 **белый**
RAU-SIK
№ 66
Н/У: 200 м



Арт. 835161 **белый**
RAU-SIK
№ 68
Н/У: 150 м



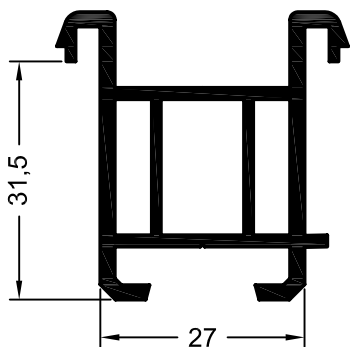
Арт. 865290 **черный**
Арт. 865610 **серый**
RAU-SR
Уплотнение для стекла
Н/У: 200 м

01	Корпус профиля: белый	Все уплотнения черные
05	Корпус профиля: белый	Все уплотнения белые
15	Корпус профиля: белый	Все уплотнения серые
Цвета см стр. а)		
* Нестандартный, срок поставки по запросу		

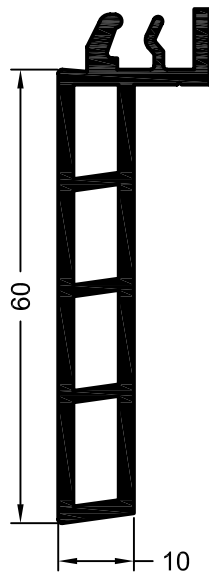
5. REHAU - Дополнительные профили 70 мм

5.1 Сечения профилей

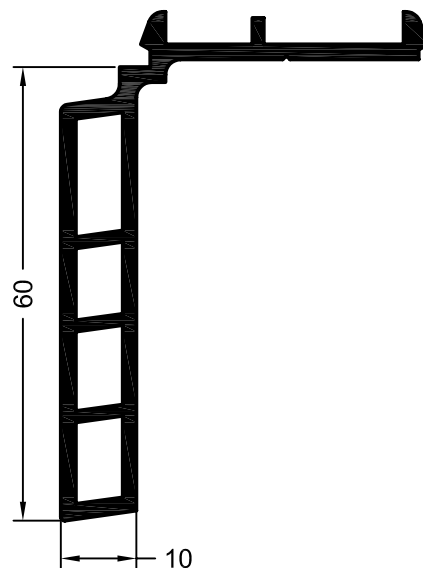
Профили подставочные



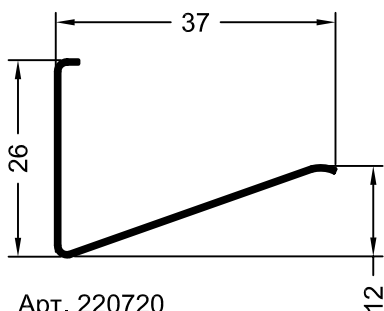
Арт. 561013 01, цвет произвольный
Арт. 597035 коричневый, махагон, дуб*
Профиль подставочный 30
Н/У: 72 м



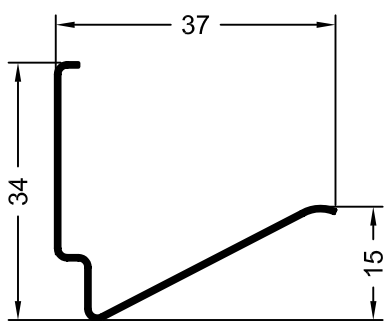
Арт. 561910 01
Арт. 597690 **кашированный***
Профиль подставочный 31/60
Н/У: 36 м



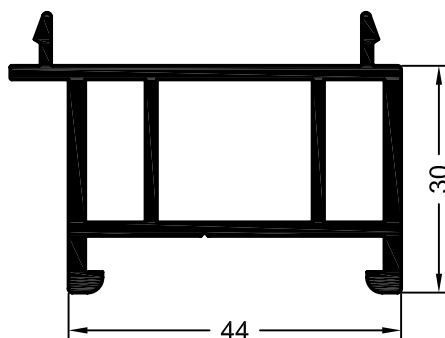
Арт. 561710 01
Н/У: 48 м
Арт. 596970 **кашированный**
Н/У: 48 м
Профиль подставочный 32



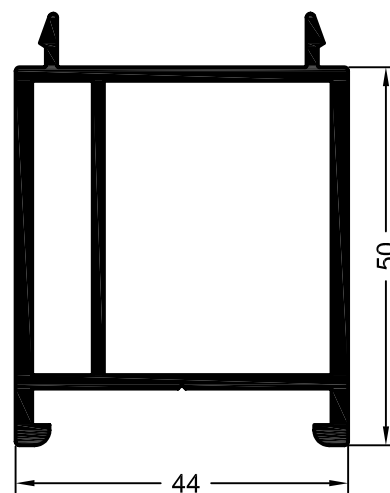
Арт. 220720
Сталь пружинная
Скоба 1/70 для
профиля подставочного 30
Н/У: 500 шт.



Арт. 220730
Сталь пружинная
Скоба 2/70 для
профиля подставочного 30
Н/У: 500 шт.



Арт. 561740 01
Н/У: 72 м
Арт. 596980 **кашированный***
Н/У: 36 м
Профиль подставочный 33



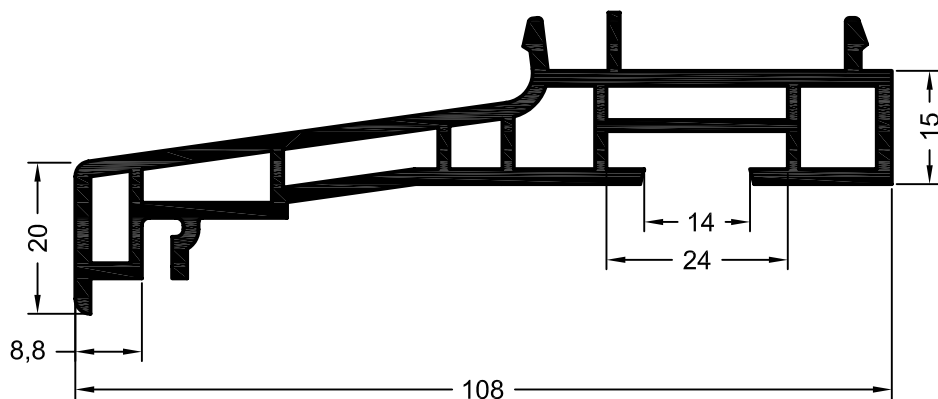
Арт. 561790 01, цвет произв.
Профиль подставочный 34
Н/У: 36 м

01	Корпус профиля: белый	Все уплотнения черные
05	Корпус профиля: белый	Все уплотнения белые
15	Корпус профиля: белый	Все уплотнения серые
Цвета см стр. а)		
* Нестандартный, срок поставки по запросу		

5. REHAU - Дополнительные профили 70 мм

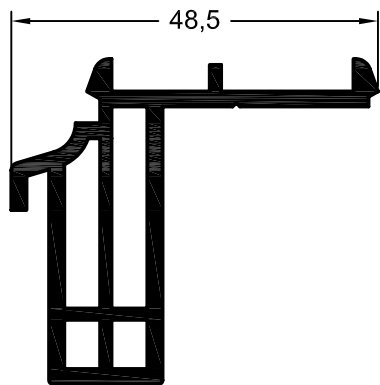
5.1 Сечения профилей

Профили подставочные

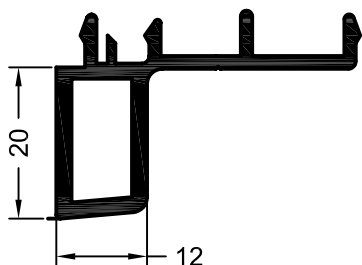


Арт. 561860 01
Арт. 597310 **кашированный**
Профиль подставочный 36
Н/У: 36 м

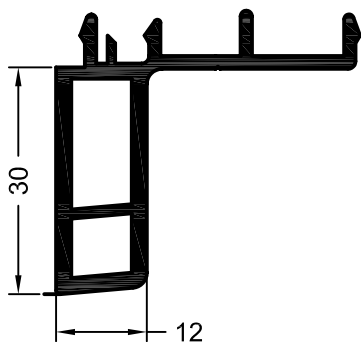
Арт. 265941 правый, **белый, коричневый**
Арт. 265951 левый, **белый, коричневый**
RAU-ASA
Торцевые колпачки для профиля подставочного 36
Н/У: 25 шт.
(без иллюстрации)



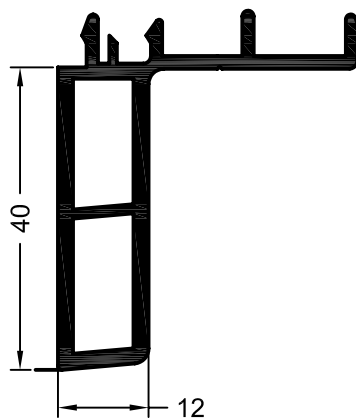
Арт. 561880 01
Н/У: 48 м
Арт. 597560 **кашированный***
Н/У: 36 м
Профиль подставочный 37



Арт. 560002 01
Н/У: 48 м
Арт. 597001 **кашированный**
Н/У: 36 м
Профиль подставочный 38



Арт. 560003 01
Н/У: 48 м
Арт. 597002 **кашированный**
Н/У: 36 м
Профиль подставочный 39



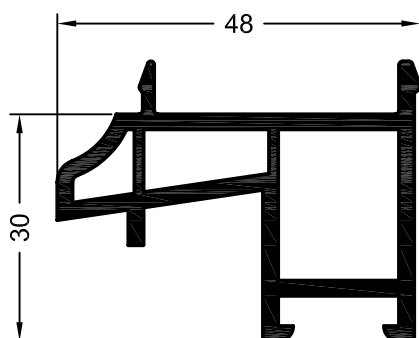
Арт. 560004 01
Н/У: 48 м
Арт. 597003 **кашированный**
Н/У: 36 м
Профиль подставочный 40

01	Корпус профиля: белый	Все уплотнения черные
05	Корпус профиля: белый	Все уплотнения белые
15	Корпус профиля: белый	Все уплотнения серые
Цвета см стр. а)		
* Нестандартный, срок поставки по запросу		

5. REHAU - Дополнительные профили 70 мм

5.1 Сечения профилей

Профили подставочные



Арт. 560006 01
 Арт. 597019 **кашированный***
 Профиль подставочный 42
 Н/У: 48 м



Арт. 561023 01
 Арт. 597036 **кашированный**
 Профиль подставочный 50/70
 Н/У: 36 м

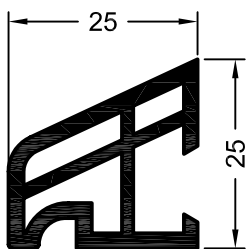
* Армирование 35 x 28 см. в разделе "Сечения профилей" папки REHAU-Brillant-Design.

01	Корпус профиля: белый	Все уплотнения черные
05	Корпус профиля: белый	Все уплотнения белые
15	Корпус профиля: белый	Все уплотнения серые
Цвета см стр. а)		
* Нестандартный, срок поставки по запросу		

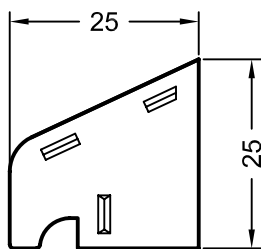
5. REHAU - Дополнительные профили 70 мм

5.1 Сечения профилей

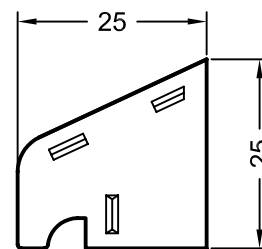
Профили отливов



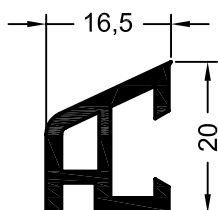
Арт. 560720 01
Н/У: 144 м
Арт. 594140 **кашированный***
Н/У: 36 м
Отлив-козырек 2



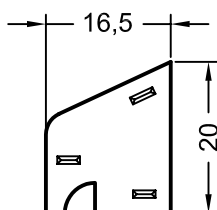
Арт. 253857 правый, **белый**
Арт. 253867 левый, **белый**
Арт. 253877 правый, **коричневый**
Арт. 253887 левый, **коричневый**
RAU-ASA
Колпачок торцевой
для отлива-козырька 2
Н/У: 100 шт.



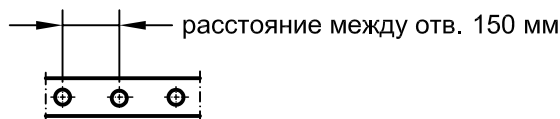
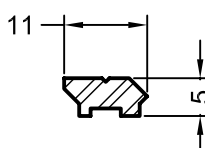
Арт. 253817 правый, **белый**
Арт. 253827 левый, **белый**
RAU-ASA
Торцевой колпачок для
отлива-козырька 2 - стык
Н/У: 25 шт.



Арт. 561510 01
Н/У: 144 м
Арт. 596290 **кашированный**
Н/У: 72 м
Отлив-козырек 3



Арт. 269460 правый, **белый, коричневый, бежевый**
Арт. 269470 левый, **белый, коричневый, бежевый**
RAU-ASA
Торцевые колпачки для отлива-козырька 3
Н/У: 100 шт.



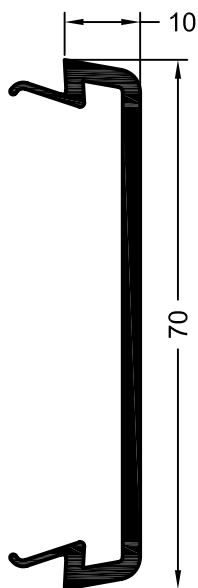
Арт. 258523
Алюминий
Профиль крепежный для отлива-козырька
(с отверстиями)
Н/У: 6 м

01	Корпус профиля: белый	Все уплотнения черные
05	Корпус профиля: белый	Все уплотнения белые
15	Корпус профиля: белый	Все уплотнения серые
Цвет см стр. а)		
* Нестандартный, срок поставки по запросу		

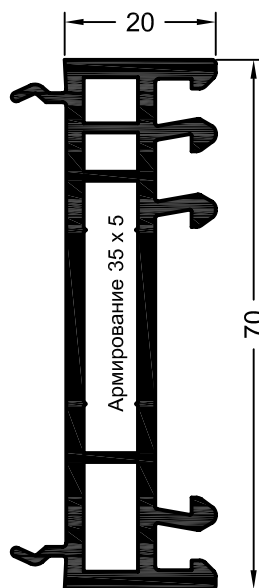
5. REHAU - Дополнительные профили 70 мм

5.1 Сечения профилей

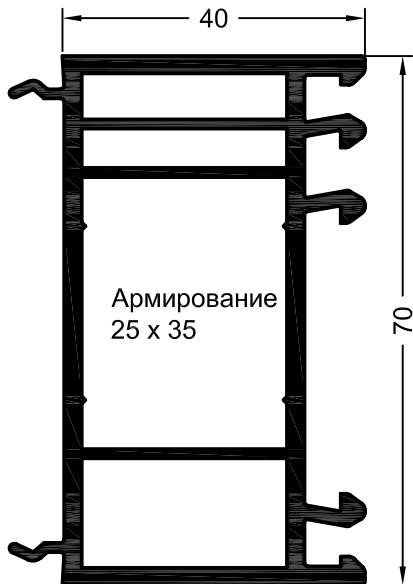
Профили доборные



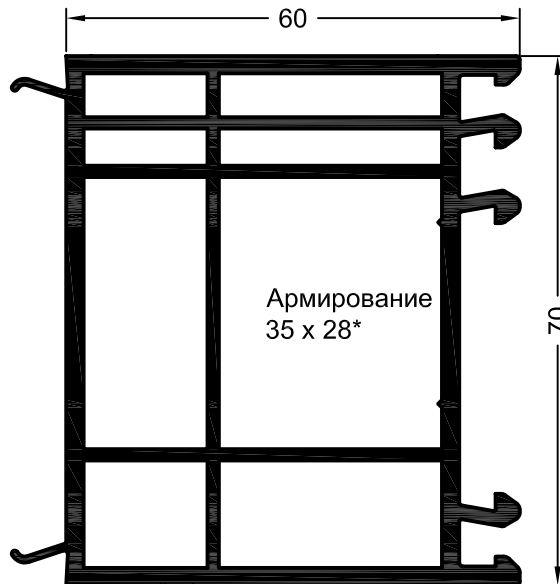
Арт. 565060 01
Арт. 585060 **кашированный**
Профиль доборный 10/70
Н/У: 36 м



Арт. 550210 01
Арт. 599310 **кашированный**
Профиль доборный 20/70
Н/У: 36 м



Арт. 550140 01
Арт. 599140 **кашированный**
Профиль доборный 40/70
Н/У: 36 м



Арт. 561113 01
Арт. 597113 **кашированный***
Профиль доборный 60/70
Н/У: 36 м

* Армирование 35 x 28 см. в разделе "Сечения профилей" папки REHAU-Brillant-Design.

01	Корпус профиля: белый	Все уплотнения черные
05	Корпус профиля: белый	Все уплотнения белые
15	Корпус профиля: белый	Все уплотнения серые
Цвета см стр. а)		
* Нестандартный, срок поставки по запросу		

5. REHAU - Дополнительные профили 70 мм

5.1 Сечения профилей

Профили доборные



Арт. 550130 01
Арт. 599130 **кашированный**
Профиль доборный 100/70
Н/У: 12 м

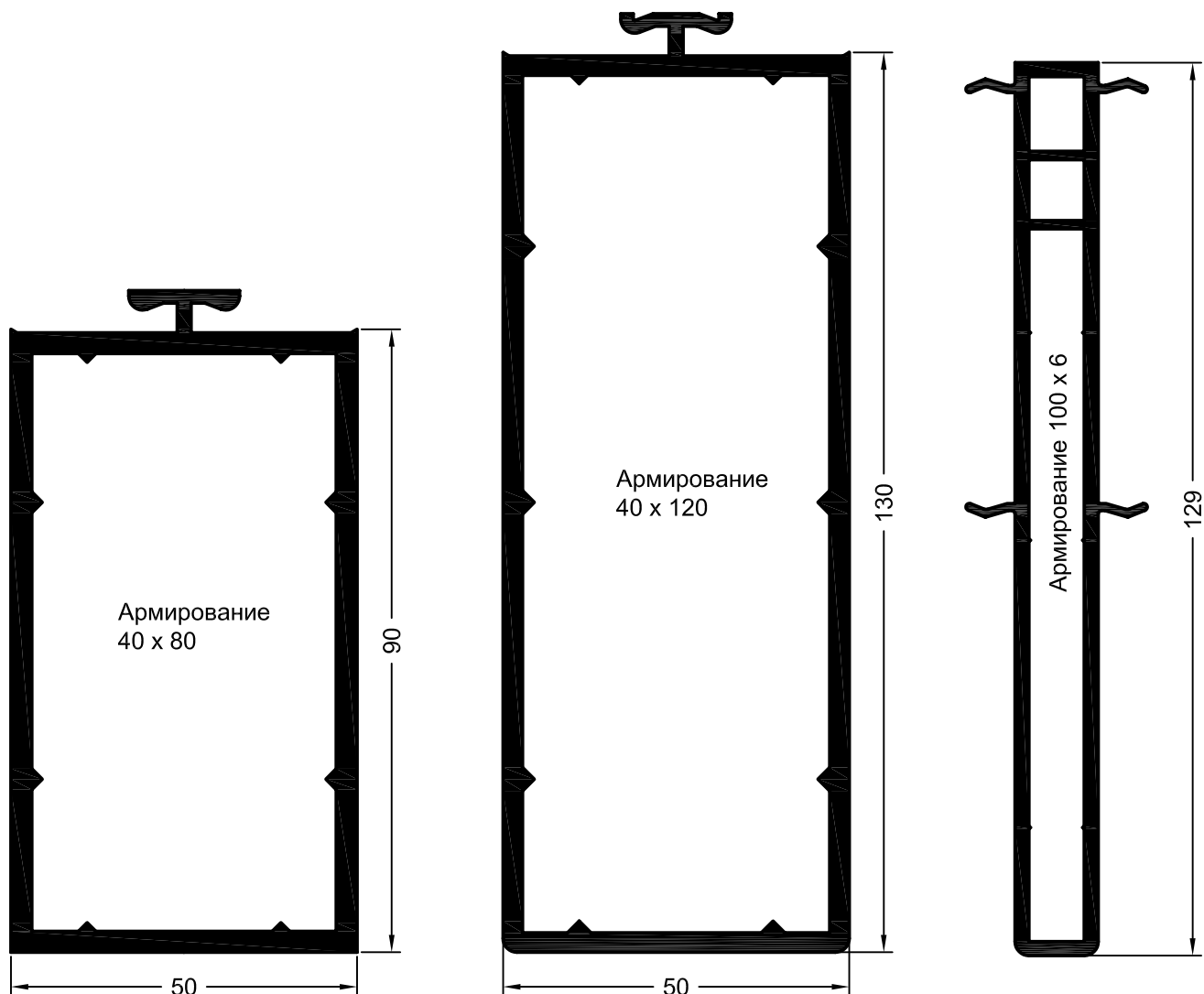
* Армирование 35 x 42, 35 x 10
и 35 x 28 см. в разделе "Сечения
профилей" папки REHAU-Brilliant-Design.

01	Корпус профиля: белый	Все уплотнения черные
05	Корпус профиля: белый	Все уплотнения белые
15	Корпус профиля: белый	Все уплотнения серые
Цвета см стр. а)		
* Нестандартный, срок поставки по запросу		

5. REHAU - Дополнительные профили 70 мм

5.1 Сечения профилей

Профили усиливающие



Арт. 627061 **01**
 Н/У: 36 м
 Арт. 590640 **кашированный**
 Н/У: 18 м
 Профиль усиливающий 1

Арт. 627041 **01**
 Н/У: 24 м
 Арт. 593200 **кашированный***
 Н/У: 12 м
 Профиль усиливающий 2

Арт. 561153 **01**
 Арт. 597153 **кашированный***
 Профиль усиливающий 3/70
 Н/У: 24 м

01	Корпус профиля: белый	Все уплотнения черные
05	Корпус профиля: белый	Все уплотнения белые
15	Корпус профиля: белый	Все уплотнения серые
Цвета см стр. а)		
* Нестандартный, срок поставки по запросу		

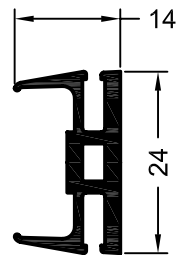
5. REHAU - Дополнительные профили 70 мм

5.1 Сечения профилей

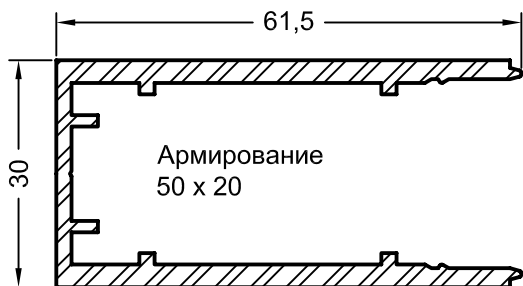
Профили усиливающие



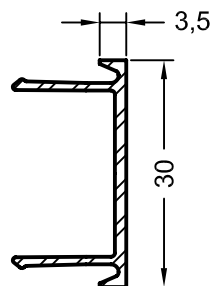
Арт. 561590 01
Н/У: 72 м
Арт. 597000 **кашированный***
Н/У: 72 м
Профиль усиливающий



Арт. 561600 01
Профиль торцевой для арт. 561590
Н/У: 72 м



Арт. 259402 **белый (RAL 9016)**
Алюминий
Профиль усиления облицовочный
Н/У: 6 м



Арт. 259412 **белый (RAL 9016)**
Алюминий
Профиль торцевой для
арт. 259402
Н/У: 6 м



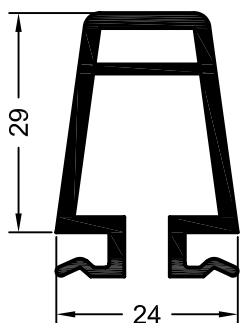
Арт. 560015 01
Арт. 596281 **кашированный**
Внешний усиливающий профиль
Н/У: 39 м

01	Корпус профиля: белый	Все уплотнения черные
05	Корпус профиля: белый	Все уплотнения белые
15	Корпус профиля: белый	Все уплотнения серые
Цвета см стр. а)		
* Нестандартный, срок поставки по запросу		

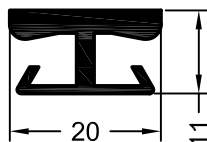
5. REHAU - Дополнительные профили 70 мм

5.1 Сечения профилей

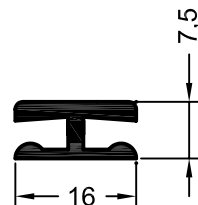
Профили соединительные



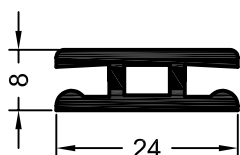
Арт. 561890 **01**
 Н/У: 72 м
 Арт. 597570 **кашированный**
 Н/У: 36 м
 Профиль соединительный



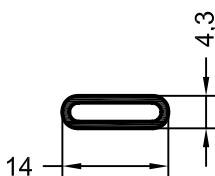
Арт. 560980 **01***
 Н/У: 144 м
 Арт. 595280 **кашированный***
 Н/У: 72 м
 Профиль соединительный 5



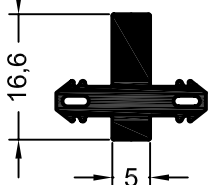
Арт. 732460 **01**
 Н/У: 144 м
 Арт. 590010 **кашированный**
 Н/У: 36 м
 Профиль соединительный
 H-образный 1



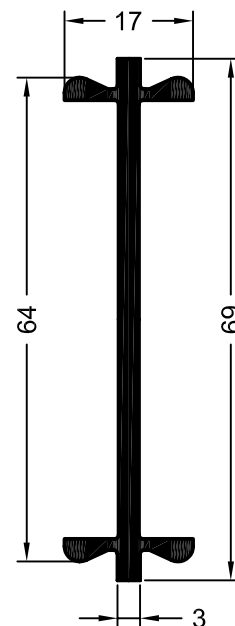
Арт. 560700 **01**
 Н/У: 144 м
 Арт. 593920 **кашированный***
 Н/У: 36 м
 Профиль соединительный
 H-образный 2



Арт. 561043 **цвет произв.**
 Соединитель
 Н/У: 72 м
 (не применяется с
 системой Sib-Design)



Арт. 866020 **серый**
 RAU-SR
 Профиль соединительный EPDM
 Н/У: 50 м



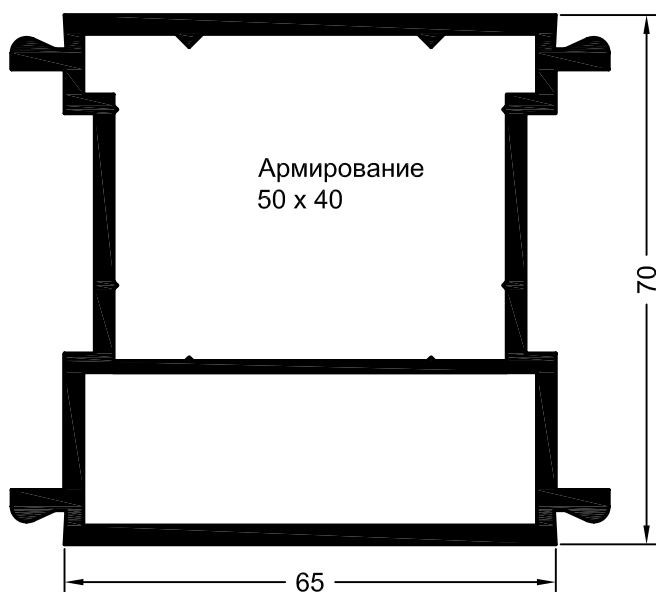
Арт. 546300 **01**
 Профиль соединительный 3/70
 Н/У: 72 м

01	Корпус профиля: белый	Все уплотнения черные
05	Корпус профиля: белый	Все уплотнения белые
15	Корпус профиля: белый	Все уплотнения серые
Цвета см стр. а)		
* Нестандартный, срок поставки по запросу		

5. REHAU - Дополнительные профили 70 мм

5.1 Сечения профилей

Профили соединительные



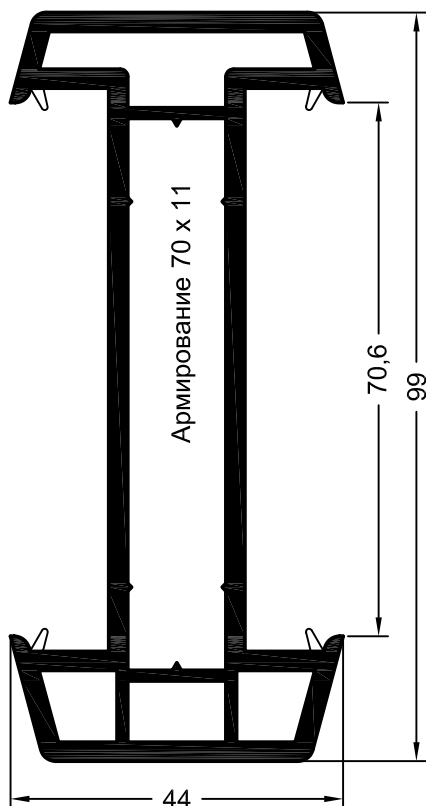
Арт. 546290 01
Арт. 597028 **кашированный***
Профиль соединительный 65/70
Н/У: 24 м

01	Корпус профиля: белый	Все уплотнения черные
05	Корпус профиля: белый	Все уплотнения белые
15	Корпус профиля: белый	Все уплотнения серые
Цвета см стр. а)		
* Нестандартный, срок поставки по запросу		

5. REHAU - Дополнительные профили 70 мм

5.1 Сечения профилей

Профили компенсирующие



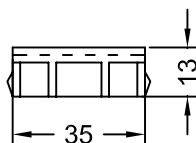
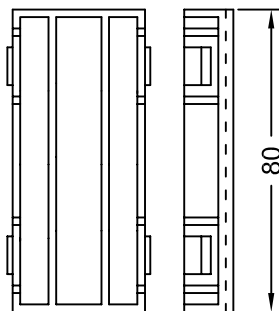
Арт. 560024 **01**

Арт. 597046 **кашированный**

Профиль компенсирующий 2/70

Н/У: 24 м

(не применяется с системой Sib-Design)



Арт. 246691 **цвет произв.**

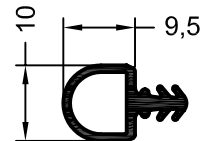
RAU-PS

Подкладка дистанционная 13 для

профиля компенсирующего 2

Н/У: 100 шт.

(М 1:2)



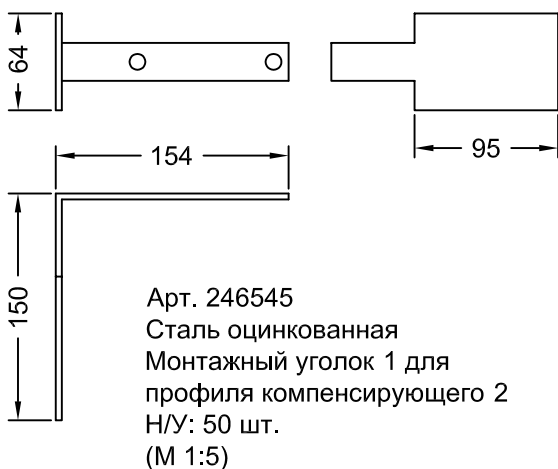
Арт. 865520 **черный**

RAU-SR

Уплотнение для профиля

компенсирующего 2

Н/У: 200 м



Арт. 246545

Сталь оцинкованная

Монтажный уголок 1 для

профиля компенсирующего 2

Н/У: 50 шт.

(М 1:5)



Арт. 246535

Сталь оцинкованная

Монтажный уголок 2 для

профиля компенсирующего 2

Н/У: 50 шт.

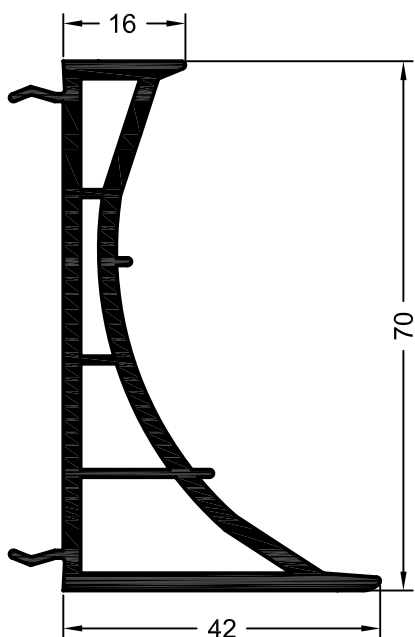
(М 1:5)

01	Корпус профиля: белый	Все уплотнения черные
05	Корпус профиля: белый	Все уплотнения белые
15	Корпус профиля: белый	Все уплотнения серые
Цвета см стр. а)		
* Нестандартный, срок поставки по запросу		

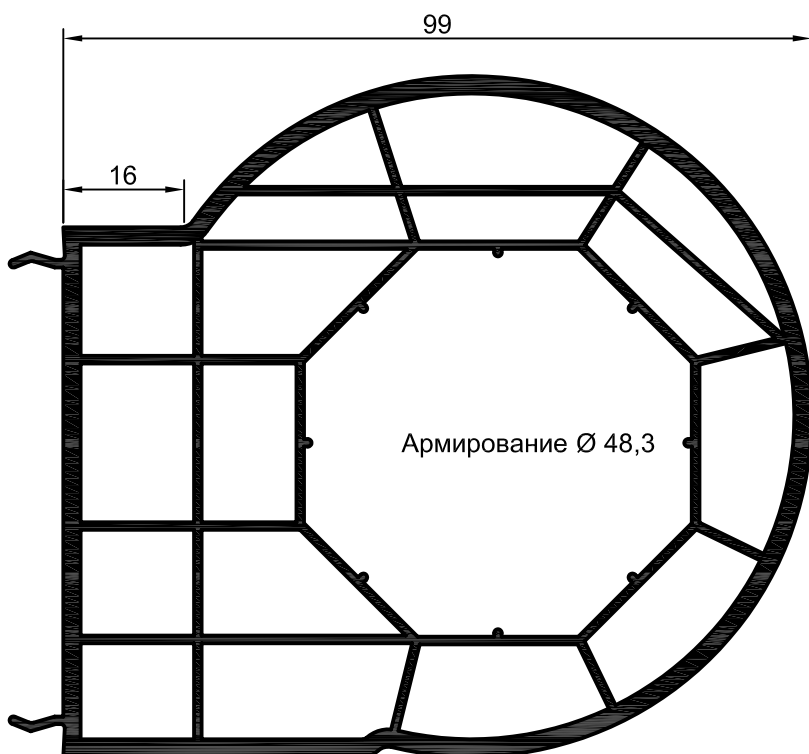
5. REHAU - Дополнительные профили 70 мм

5.1 Сечения профилей

Профили для эркерных окон



Арт. 561173 01
 Н/У: 36 м
 Арт. 597173 **кашированный**
 Н/У: 36 м
 Профиль эркерный 2/70



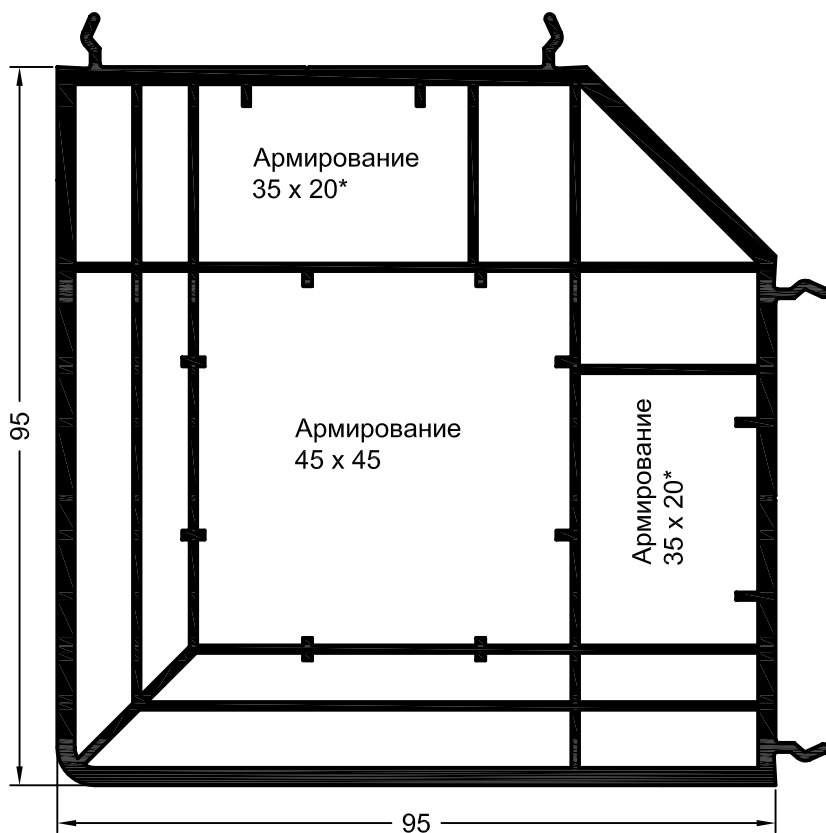
Арт. 561163 01
 Н/У: 24 м
 Арт. 597163 **кашированный**
 Арт. 597263 **частично**
кашированный
 Н/У: 36 м
 Профиль эркерный 1/70

01	Корпус профиля: белый	Все уплотнения черные
05	Корпус профиля: белый	Все уплотнения белые
15	Корпус профиля: белый	Все уплотнения серые
Цвета см стр. а)		
* Нестандартный, срок поставки по запросу		

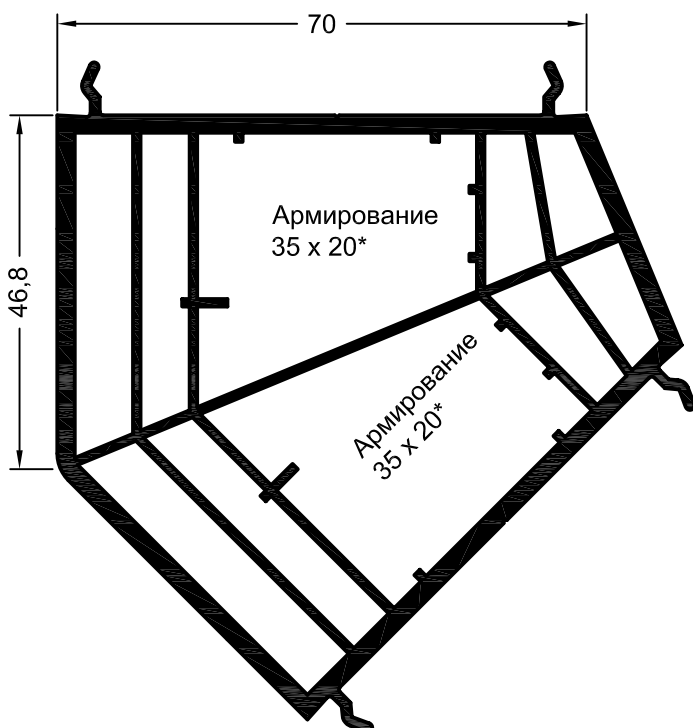
5. REHAU - Дополнительные профили 70 мм

5.1 Сечения профилей

Профили угловые



Арт. 561133 01
 Арт. 597133 **кашированный**
 Профиль угловой 90°/70 мм
 Н/У: 24 м



Арт. 561143 01
 Арт. 597143 **кашированный**
 Профиль угловой 135°/70 мм
 Н/У: 36 м

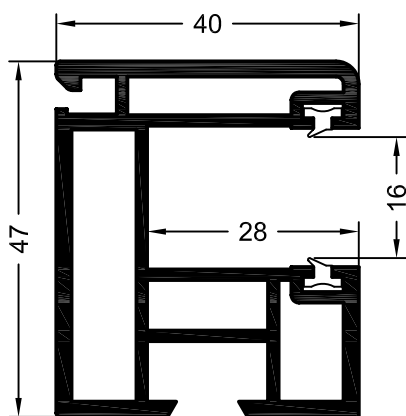
* Армирование 35 x 20 см. в разделе "Сечения профилей" папки REHAU-Brillant-Design.

01	Корпус профиля: белый	Все уплотнения черные
05	Корпус профиля: белый	Все уплотнения белые
15	Корпус профиля: белый	Все уплотнения серые
Цвета см стр. а)		
* Нестандартный, срок поставки по запросу		

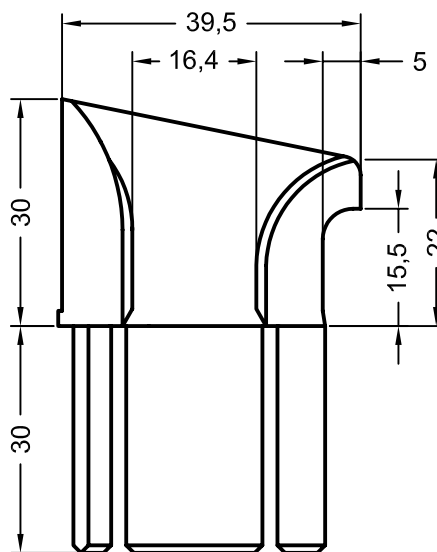
5. REHAU - Дополнительные профили 70 мм

5.1 Сечения профилей

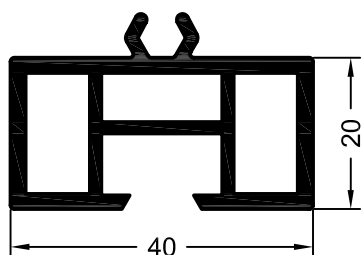
Дополнительные профили для жалюзи



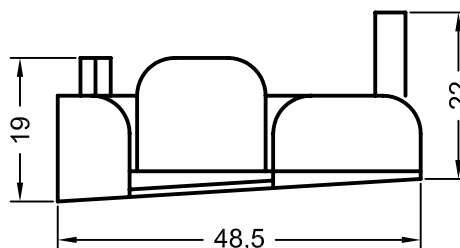
Арт. 561670 **05**
 Арт. 561671 **без уплотнений***
 Арт. 597020 **кашированный**
 RAU-PVC/PREN
 Направляющая жалюзи 1
 Н/У: 60 м



Арт. 248666 правый **белый, коричневый, бежевый**
 Арт. 248676 левый **белый, коричневый, бежевый**
 RAU-ASA
 Головка направляющей для
 Арт. 561670 (Направляющая жалюзи 1)
 Арт. 560351 (Направляющая жалюзи двойная)
 Арт. 619589 (Направляющая жалюзи 2)
 Н/У: 100 шт.



Арт. 561630 **01**
 Н/У: 72 м
 Арт. 597030 **кашированный***
 Н/У: 60 м
 Профиль доборный для
 Арт. 561670 (Направляющая жалюзи 1)
 Арт. 619589 (Направляющая жалюзи 2)



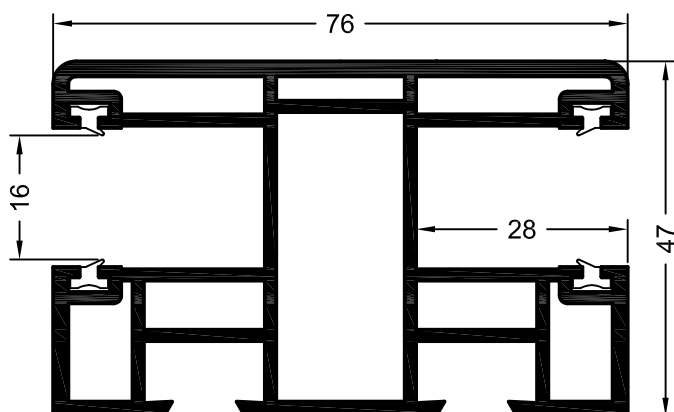
Арт. 248075 правый, **белый, коричневый**
 Арт. 248085 левый, **белый, коричневый**
 RAU-ASA
 Торцевые колпачки для
 Арт. 561670 (Направляющая жалюзи 1)
 Арт. 560351 (Направляющая жалюзи двойная)
 Н/У: 50 шт.

01	Корпус профиля: белый	Все уплотнения черные
05	Корпус профиля: белый	Все уплотнения белые
15	Корпус профиля: белый	Все уплотнения серые
Цвета см стр. а)		
* Нестандартный, срок поставки по запросу		

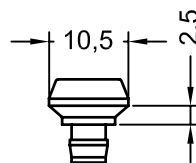
5. REHAU - Дополнительные профили 70 мм

5.1 Сечения профилей

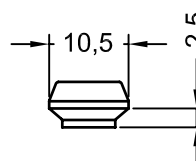
Дополнительные профили для жалюзи



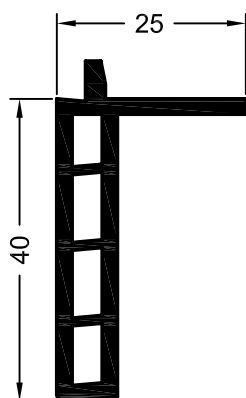
Арт. 560351 05
Н/У: 24 м
Арт. 618923 **кашированный***
Н/У: 36 м
RAU-PVC/PREN
Направляющая жалюзи
двойная



Арт. 253479
Ниппель крепежный
защелкивающийся
Н/У: 1000 шт.



Арт. 264230
Ниппель под шуруп
Н/У: 1000 шт.



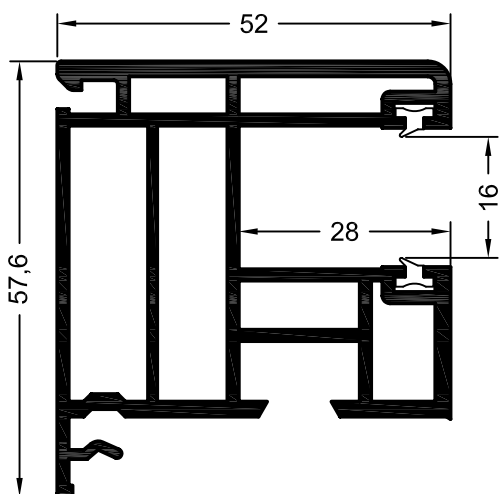
Арт. 560970 01
Н/У: 96 м
Арт. 595050 **кашированный***
Н/У: 36 м
Добор для
Арт. 561670 (Направляющая жалюзи 1)
Арт. 619589 (Направляющая жалюзи 2)
Арт. 625533 (Направляющая жалюзи 3)

01	Корпус профиля: белый	Все уплотнения черные
05	Корпус профиля: белый	Все уплотнения белые
15	Корпус профиля: белый	Все уплотнения серые
Цвета см стр. а)		
* Нестандартный, срок поставки по запросу		

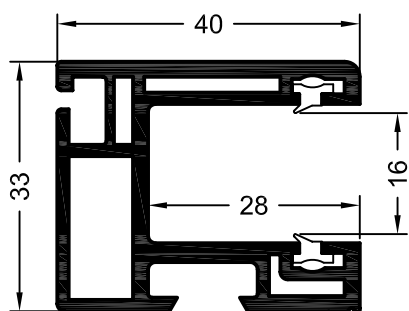
5. REHAU - Дополнительные профили 70 мм

5.1 Сечения профилей

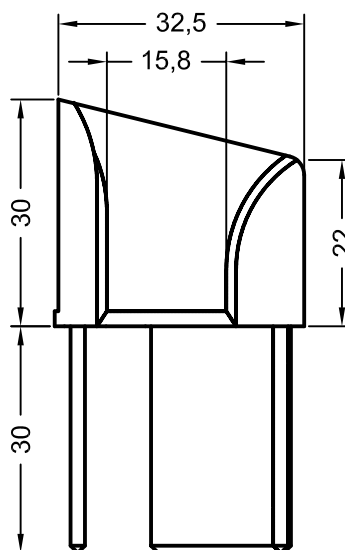
Дополнительные профили для жалюзи



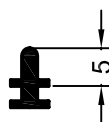
Арт. 619589 **01**
 RAU-PVC/PREN
 Направляющая жалюзи 2
 Н/У: 36 м



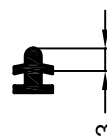
Арт. 625533 **01**
 Н/У: 72 м
 Арт. 625543 **кашированный***
 Н/У: 24 м
 RAU-PVC/PREN
 Направляющая жалюзи 3



Арт. 230536 правый, **белый, коричневый**
 Арт. 230546 левый, **белый, коричневый**
 RAU-ASA
 Головка направляющей 3
 для направляющей жалюзи 3
 Н/У: 100 шт.



Арт. 639531 **черный**
 Переходник 1 для направляющей
 жалюзи
 Н/У: 700 м



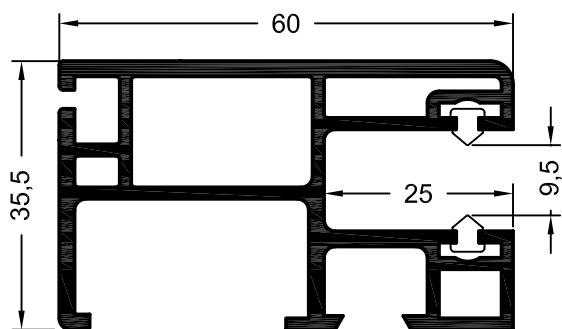
Арт. 601532 **черный**
 Переходник 2 для направляющей
 жалюзи
 Н/У: 200 м

01	Корпус профиля: белый	Все уплотнения черные
05	Корпус профиля: белый	Все уплотнения белые
15	Корпус профиля: белый	Все уплотнения серые
Цвета см стр. а)		
* Нестандартный, срок поставки по запросу		

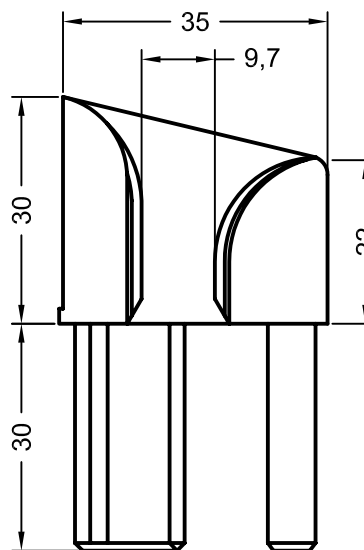
5. REHAU - Дополнительные профили 70 мм

5.1 Сечения профилей

Дополнительные профили для жалюзи



Арт. 617049 **05**
 Н/У: 72 м
 Арт. 617059 **кашированный**
 Н/У: 60 м
 RAU-PVC/PREN
 Направляющая жалюзи с
 демпфирующими лепестками
 (для ламелей шириной от 30 до 37 мм)



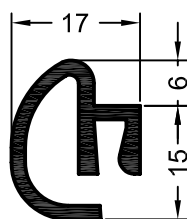
Арт. 232937 правый, **белый**
 Арт. 232947 левый, **белый**
 RAU-ASA
 Головка направляющей для
 направляющей жалюзи арт. 617049
 Н/У: 100 шт.

01	Корпус профиля: белый	Все уплотнения черные
05	Корпус профиля: белый	Все уплотнения белые
15	Корпус профиля: белый	Все уплотнения серые
Цвета см стр. а)		
* Нестандартный, срок поставки по запросу		

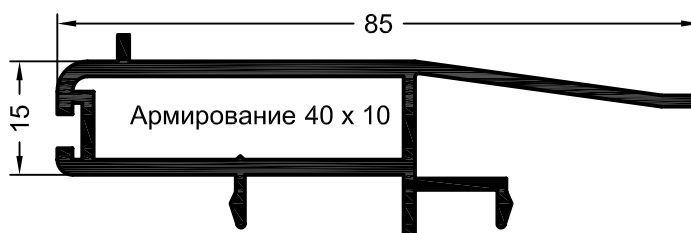
5. REHAU - Дополнительные профили 70 мм

5.1 Сечения профилей

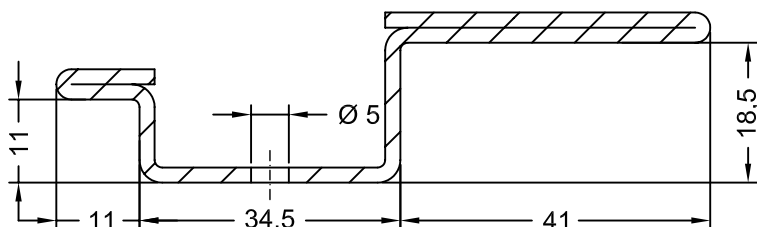
Дополнительные профили для жалюзи



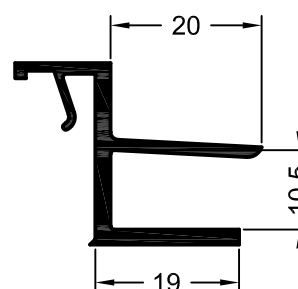
Арт. 561700 **01**, **коричневый**
Траверса жалюзи 1
Н/У: 144 м



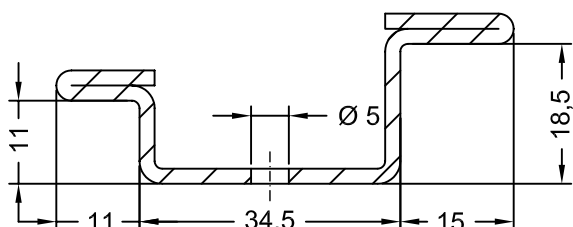
Арт. 560008 **01**, **коричневый**
Траверса жалюзи 2
Н/У: 36 м



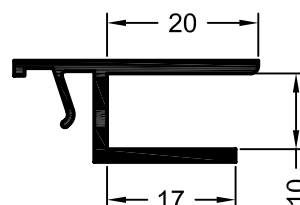
Арт. 269231
Сталь оцинкованная
Армирование для траверсы жалюзи 1
Н/У: 6 м
 $I_x = 21 \text{ см}^4$



Арт. 626051 **01**
Н/У: 144 м
Арт. 590620 **кашированный***
Н/У: 36 м
Профиль стыковочный 1
для крышки коробки жалюзи



Арт. 260504
Сталь оцинкованная
Армирование для траверсы жалюзи 1
Н/У: 6 м
 $I_x = 13,9 \text{ см}^4$



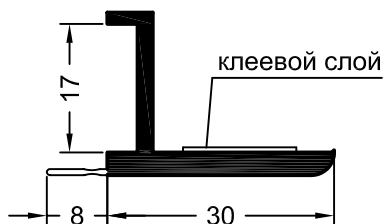
Арт. 560260 **01**
Н/У: 144 м
Арт. 591920 **кашированный**
Н/У: 36 м
Профиль стыковочный 3
для крышки коробки жалюзи

01	Корпус профиля: белый	Все уплотнения черные
05	Корпус профиля: белый	Все уплотнения белые
15	Корпус профиля: белый	Все уплотнения серые
Цвета см стр. а)		
* Нестандартный, срок поставки по запросу		

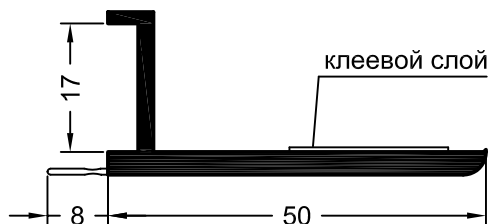
5. REHAU - Дополнительные профили 70 мм

5.1 Сечения профилей

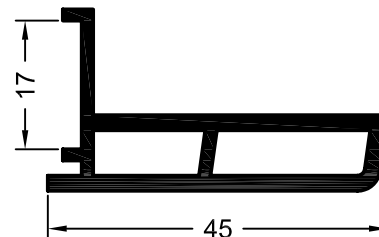
Нащельники



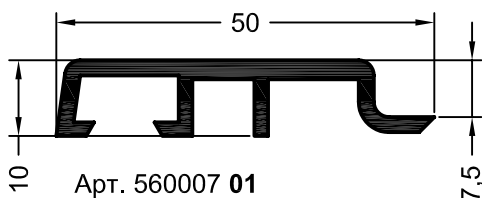
Арт. 561640 **05**
 Н/У: 144 м
 Арт. 597040 **кашированный***
 Н/У: 72 м
 RAU-PVC/PREN
 Нащельник 30 мм



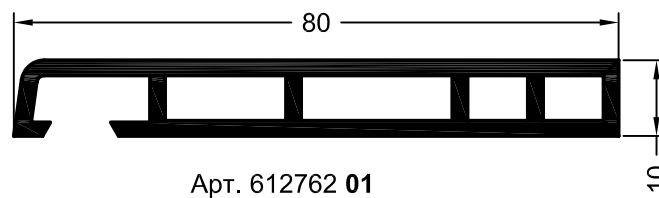
Арт. 561660 **05**
 Н/У: 144 м
 Арт. 597060 **кашированный***
 Н/У: 72 м
 RAU-PVC/PREN
 Нащельник 50 мм



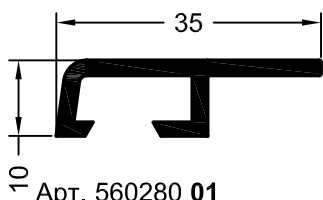
Арт. 561650 **01**
 Н/У: 144 м
 Арт. 597050 **кашированный***
 Н/У: 72 м
 Нащельник 45 мм



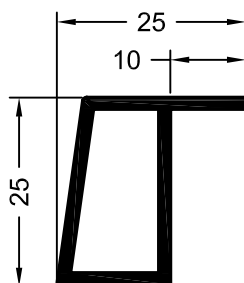
Арт. 560007 **01**
 Н/У: 72 м
 Арт. 597007 **кашированный***
 Н/У: 60 м
 Наличник 50



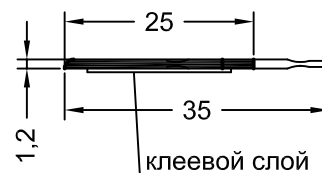
Арт. 612762 **01**
 Н/У: 72 м
 Арт. 590260 **кашированный**
 Н/У: 36 м
 Наличник 80



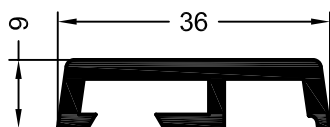
Арт. 560280 **01**
 Н/У: 144 м
 Арт. 592000 **кашированный***
 Н/У: 72 м
 Наличник 35



Арт. 560270 **01**
 Н/У: 144 м
 Арт. 591880 **кашированный***
 Н/У: 72 м
 Наличник 25



Арт. 636732 **05**
 RAU-PVC/PREN
 Наличник
 (внутри помещения)
 Н/У: 120 м



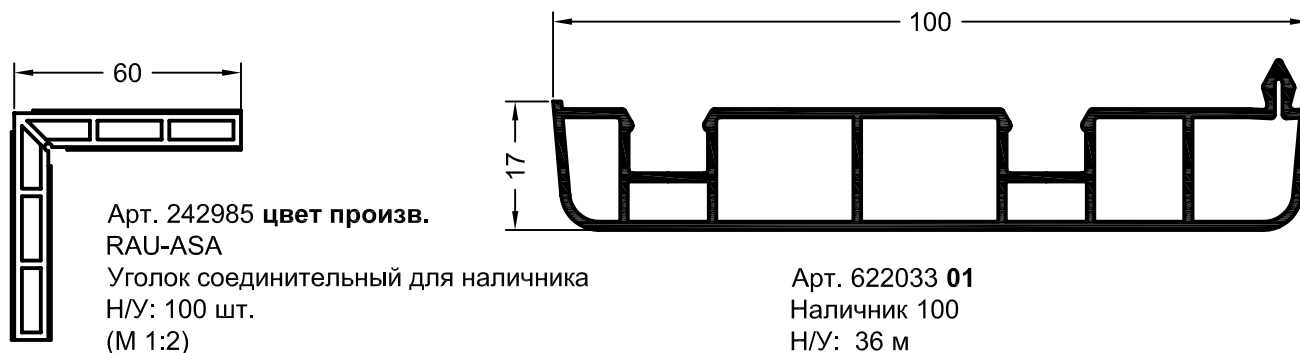
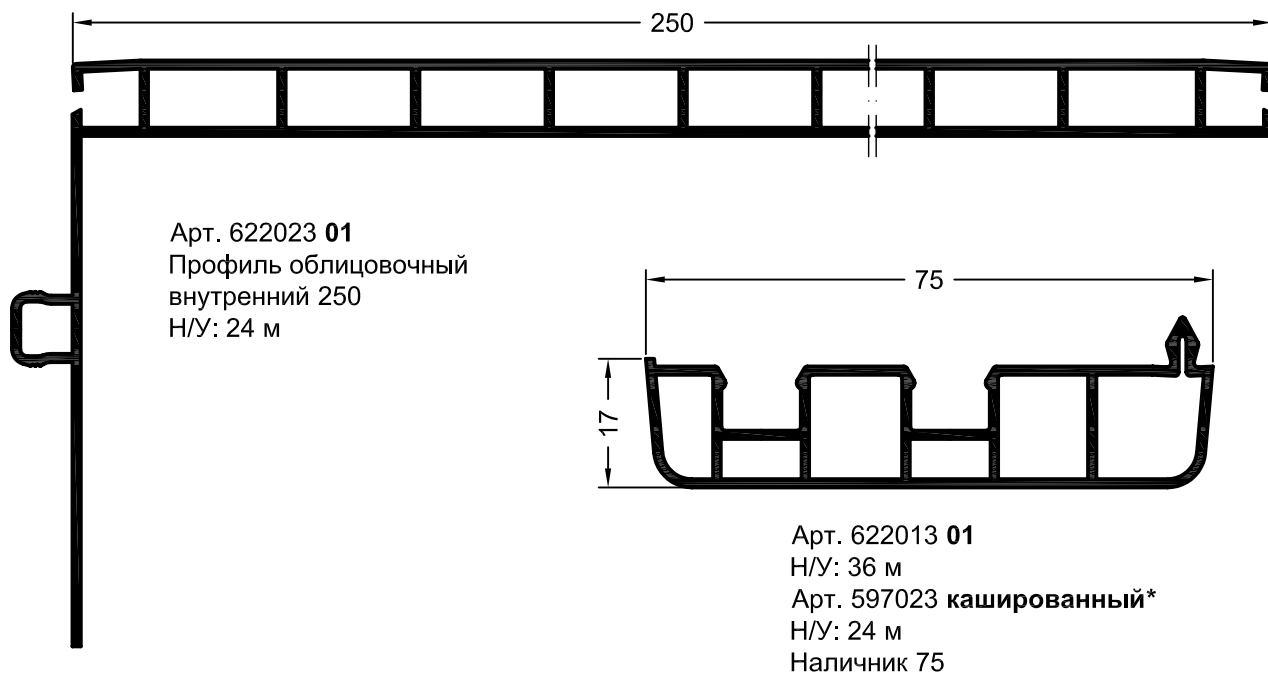
Арт. 560950 **01**
 Н/У: 72 м
 Арт. 595220 **кашированный**
 Н/У: 36 м
 Внутренний нащельник на стык в окне со штульпом

01	Корпус профиля: белый	Все уплотнения черные
05	Корпус профиля: белый	Все уплотнения белые
15	Корпус профиля: белый	Все уплотнения серые
Цвета см стр. а)		
* Нестандартный, срок поставки по запросу		

5. REHAU - Дополнительные профили 70 мм

5.1 Сечения профилей

Профили облицовочные

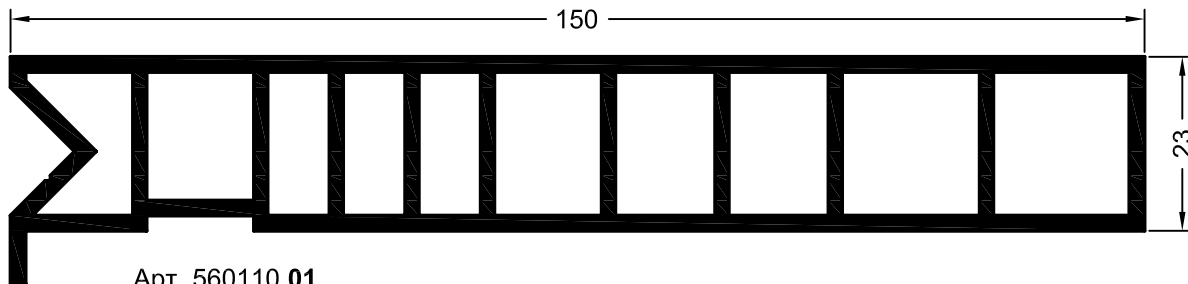


01	Корпус профиля: белый	Все уплотнения черные
05	Корпус профиля: белый	Все уплотнения белые
15	Корпус профиля: белый	Все уплотнения серые
Цвета см стр. а)		
* Нестандартный, срок поставки по запросу		

5. REHAU - Дополнительные профили 70 мм

5.1 Сечения профилей

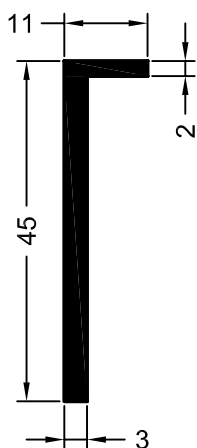
Профили облицовочные



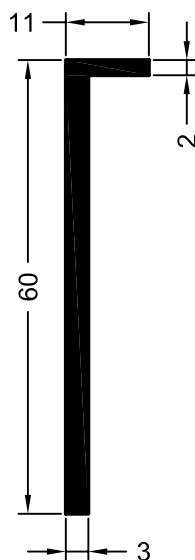
Арт. 560110 01
Профиль упорный F для складных ставней
Н/У: 24 м



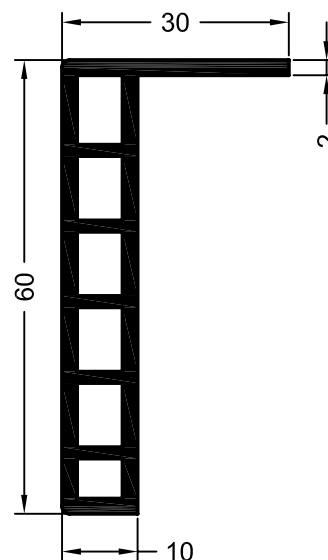
Арт. 624712 01
Профиль облицовочный 1F
Н/У: 24 м



Арт. 758370 01
Профиль облицовочный 2
Н/У: 144 м



Арт. 758360 01
Профиль облицовочный 3
Н/У: 144 м



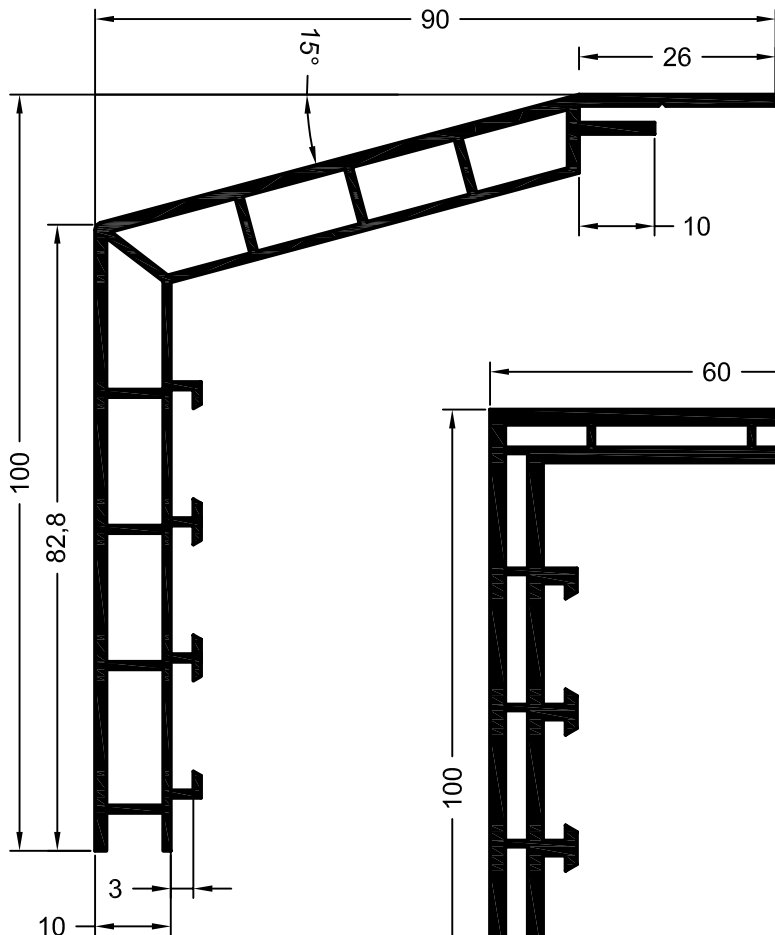
Арт. 560210 01
Арт. 593570 **кашированный***
Профиль облицовочный 4
Н/У: 72 м

01	Корпус профиля: белый	Все уплотнения черные
05	Корпус профиля: белый	Все уплотнения белые
15	Корпус профиля: белый	Все уплотнения серые
Цвета см стр. а)		
* Нестандартный, срок поставки по запросу		

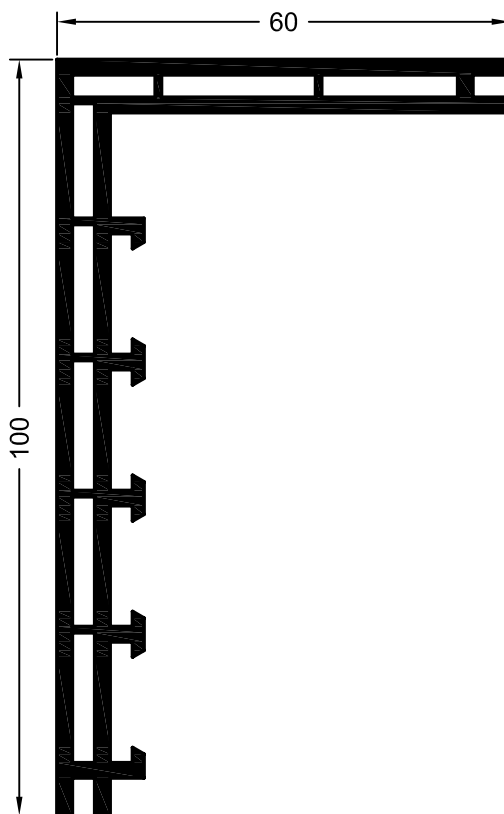
5. REHAU - Дополнительные профили 70 мм

5.1 Сечения профилей

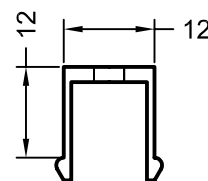
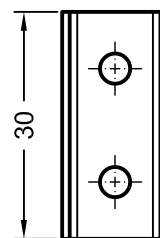
Профили облицовочные



Арт. 549170 01
Профиль облицовочный 6
Н/У: 36 м



Арт. 606252 01
Арт. 591280 **кашированный**
Профиль облицовочный 1
Н/У: 36 м



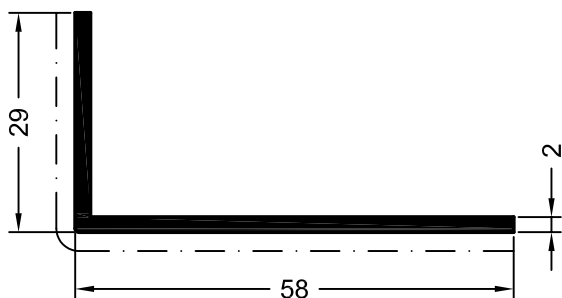
Арт. 258690
Алюминий
Зажим
Н/У: 100 шт.

01	Копрус профиля: белый	Все уплотнения черные
05	Копрус профиля: белый	Все уплотнения белые
15	Копрус профиля: белый	Все уплотнения серые
Цвета см стр. а)		
* Нестандартный, срок поставки по запросу		

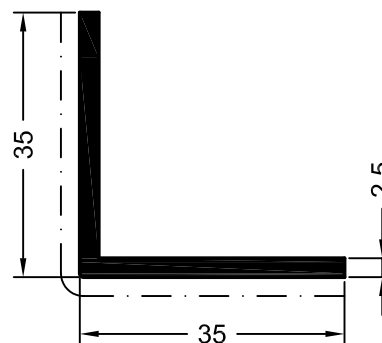
5. REHAU - Дополнительные профили 70 мм

5.1 Сечения профилей

Уголки



Арт. 560190 **01**
Н/У: 144 м
Арт. 591340 **кашированный**
Н/У: 72 м
Уголок 1



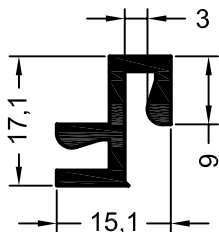
Арт. 560180 **01**
Н/У: 144 м
Арт. 591370 **кашированный**
Н/У: 72 м
Уголок 2

01	Корпус профиля: белый	Все уплотнения черные
05	Корпус профиля: белый	Все уплотнения белые
15	Корпус профиля: белый	Все уплотнения серые
Цвета см стр. а)		
* Нестандартный, срок поставки по запросу		

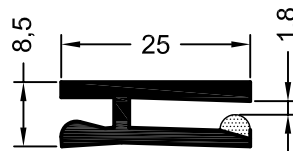
5. REHAU - Дополнительные профили 70 мм

5.1 Сечения профилей

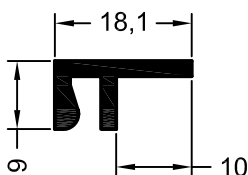
Профили дополнительные для коробки



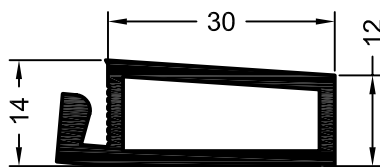
Арт. 625171 01
Профиль соединительный
Н/У: 144 м



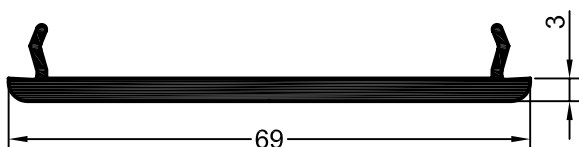
Арт. 733020 05
Н/У: 144 м
Арт. 590160 **кашированный***
Н/У: 72 м
RAU-PVC/PREN
Профиль для крепления компактной
плиты



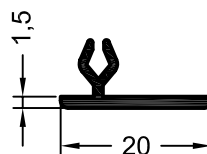
Арт. 626071 01
Профиль ограничитель
Н/У: 144 м



Арт. 561330 01
Н/У: 144 м
Арт. 597400 **кашированный***
Н/У: 36 м
Профиль расширительный



Арт. 561183 01
Арт. 597183 **кашированный***
Профиль для силиконового шва 1/70
Н/У: 36 м



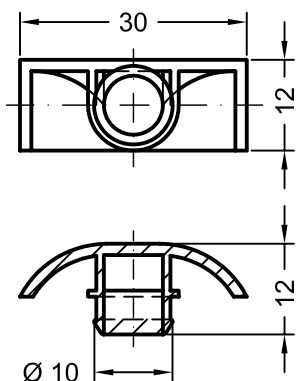
Арт. 561007 **цвет произвольный**
Профиль для силиконового шва 2
Н/У: 144 м
(не применяется с профилями
системы Sib-Design)

01	Корпус профиля: белый	Все уплотнения черные
05	Корпус профиля: белый	Все уплотнения белые
15	Корпус профиля: белый	Все уплотнения серые
Цвета см стр. а)		
* Нестандартный, срок поставки по запросу		

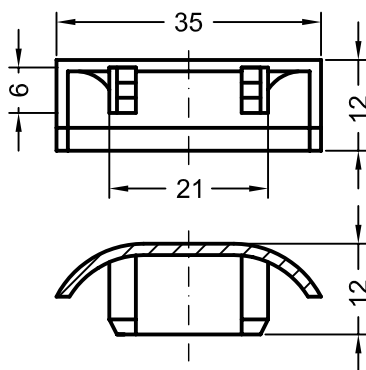
5. REHAU - Дополнительные профили 70 мм

5.1 Сечения профилей

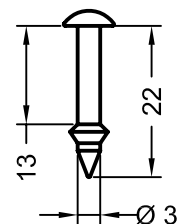
Прочие профили и принадлежности



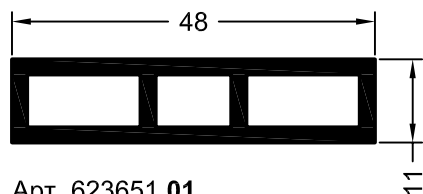
Арт. 645594 **белый, коричневый, бежевый, карамель**
Колпачок водоотвода
Н/У: 1000 шт.



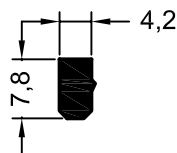
Арт. 261582 **белый, коричневый, бежевый, карамель**
Колпачок водоотвода
Н/У: 1000 шт.



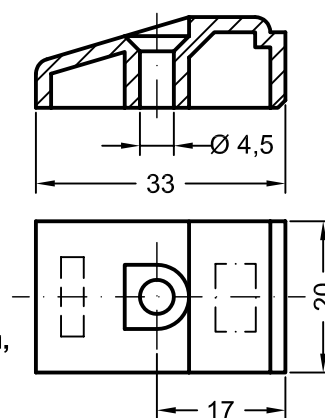
Арт. 258421 **белый, коричн.**
RAU-ASA
Гвоздь пластмассовый
Н/У: 500 шт.



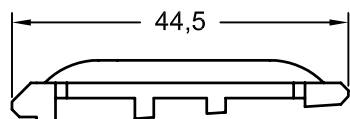
Арт. 623651 **01**
Арт. 590600 **кашированный**
Профиль подкладочный
Н/У: 72 м



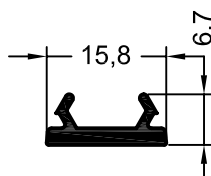
Арт. 561830 **белый, коричневый, бежевый, карамель**
Профиль-заглушка паза штапика
Н/У: 144 м



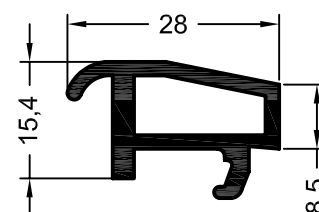
Арт. 260555 **белый, коричн.**
RAU-PA
Направляющая для тяжелых створок
Н/У: 100 шт.



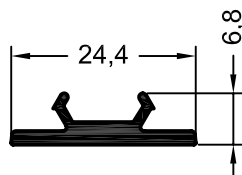
Арт. 247506 **цвет произв.**
RAU-PS
Фальцевый вкладыш
Н/У: 500 шт.



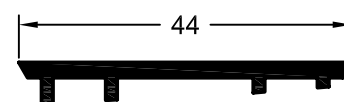
Арт. 558440 **01***
Н/У: 216 м
Арт. 588010 **коричневый***
Н/У: 288 м
Заглушка паза прибора запирания



Арт. 561780 **цвет произв.**
Профиль опорный транспортный
Н/У: 120 м



Арт. 550190 **01, коричневый**
Заглушка паза прибора запирания, ширина штапика: 24 мм
Н/У: 144 м



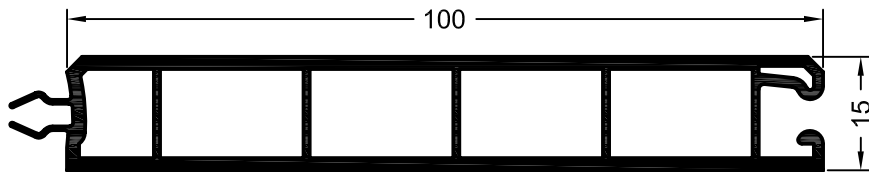
Арт. 550200 **белый*, коричн.*, беж.*, карамель***
Профиль фальцевый
Н/У: 72 м

01	Корпус профиля: белый	Все уплотнения черные
05	Корпус профиля: белый	Все уплотнения белые
15	Корпус профиля: белый	Все уплотнения серые
Цвета см стр. а)		
* Нестандартный, срок поставки по запросу		

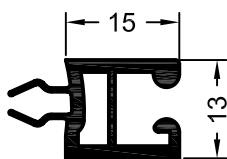
5. REHAU - Дополнительные профили 70 мм

5.1 Сечения профилей

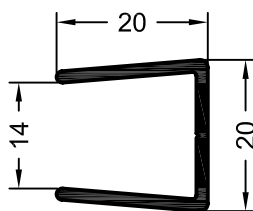
Прочие профили и принадлежности



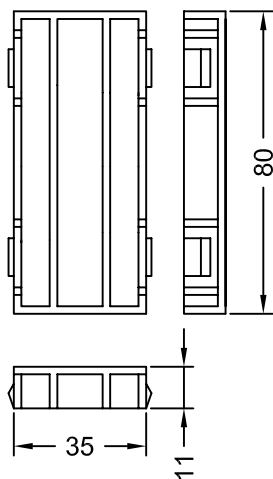
Арт. 560901 **белый**
 Арт. 597911 **кашированный***
 Вагонка пластиковая 100 мм
 Н/У: 52 м



Арт. 560911 **белый**
 Арт. 597921 **кашированный***
 Профиль соединительный
 Н/У: 52 м



Арт. 560921 **белый**
 Арт. 597931 **кашированный***
 Окантовка
 Н/У: 52 м



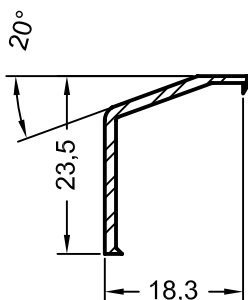
Арт. 246009 **цвет произвольный**
 RAU-PS
 Подкладка дистанционная 11
 Н/У: 100 шт.
 (М 1:2)

01	Корпус профиля: белый	Все уплотнения черные
05	Корпус профиля: белый	Все уплотнения белые
15	Корпус профиля: белый	Все уплотнения серые
Цвета см стр. а)		
* Нестандартный, срок поставки по запросу		

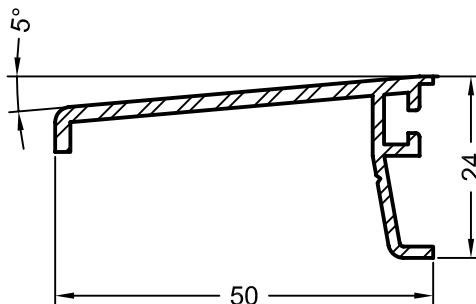
5. REHAU - Дополнительные профили 70 мм

5.1 Сечения профилей

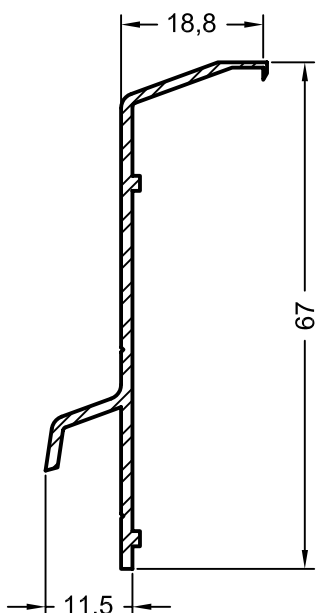
Панки порогов балконных дверей



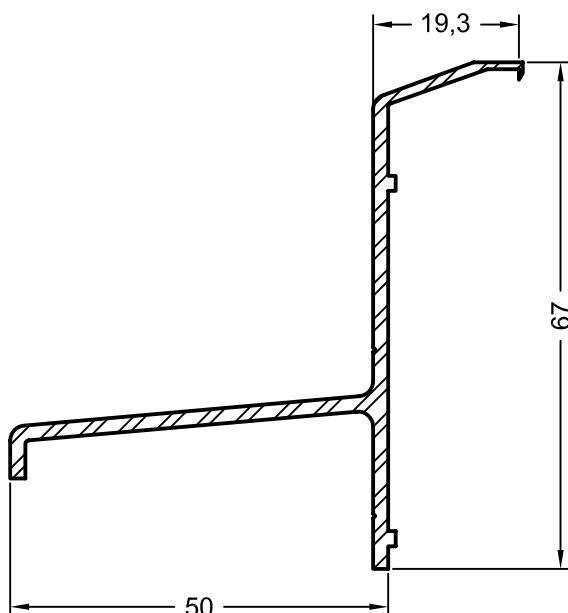
Арт. 248786 **натуральный анодированный**
Алюминий
Защитная планка порога 2/70
Н/У: 6 м



Арт. 248796 **натуральный анодированный**
Алюминий
Панка порога с козырьком и пазом для уплотнения
Н/У: 6 м



Арт. 222700 **натуральный анодированный**
Алюминий
Панка порога 1/70
Н/У: 6 м



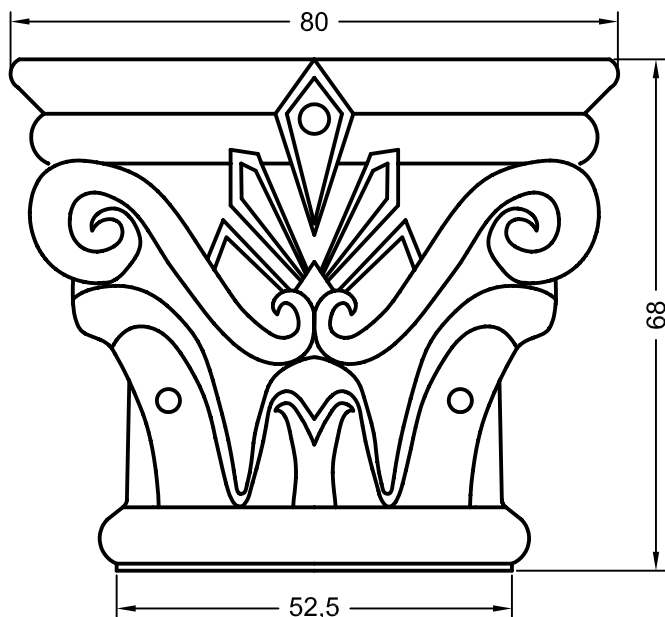
Арт. 231120 **натуральный анодированный**
Алюминий
Панка порога 2/70
Н/У: 6 м

01	Корпус профиля: белый	Все уплотнения черные
05	Корпус профиля: белый	Все уплотнения белые
15	Корпус профиля: белый	Все уплотнения серые
Цвета см стр. а)		
* Нестандартный, срок поставки по запросу		

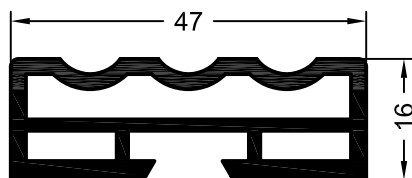
5. REHAU - Дополнительные профили 70 мм

5.1 Сечения профилей

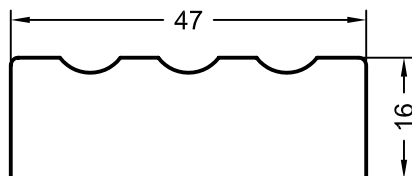
Профили декоративные



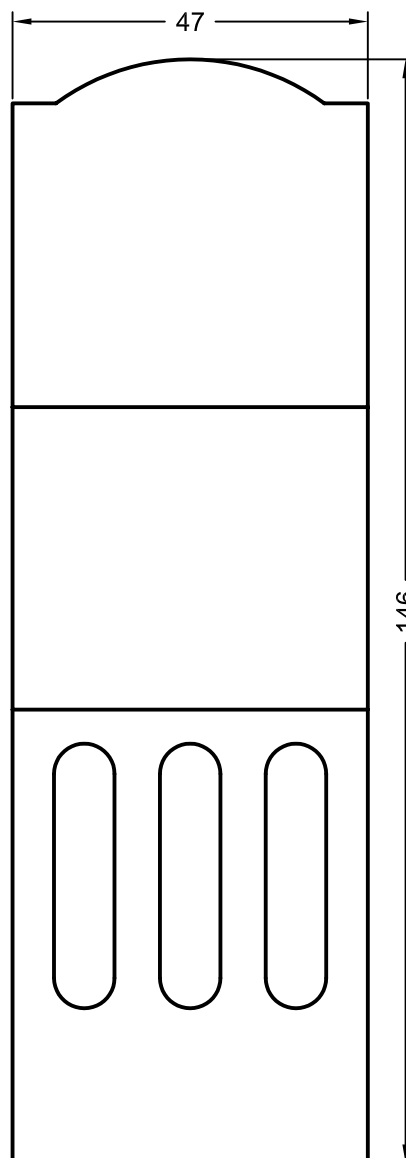
Арт. 263552 **белый**
RAU-ASA
Декоративная верхняя часть 1
Н/У: 100 шт.



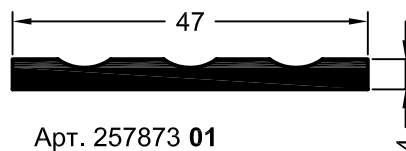
Арт. 257853 **01**
Арт. 597012 **кашированный***
Профиль декоративный 1
Н/У: 72 м



Арт. 257833 **белый**
RAU-ASA
Колпачок 1 для профиля декоративного 1
Н/У: 100 шт.



Арт. 263562 **белый**
RAU-ASA
Декоративная верхняя часть 2
для профиля декоративного 2
Н/У: 100 шт.



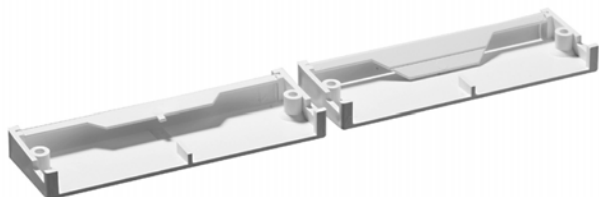
Арт. 257873 **01**
Арт. 597013 **кашированный***
Профиль декоративный 2
Н/У: 60 м

01	Корпус профиля: белый	Все уплотнения черные
05	Корпус профиля: белый	Все уплотнения белые
15	Корпус профиля: белый	Все уплотнения серые
Цвета см стр. а)		
* Нестандартный, срок поставки по запросу		

5. REHAU - Дополнительные профили 70 мм

5.1 Сечения профилей

Вентиляционный клапан REGEL-air



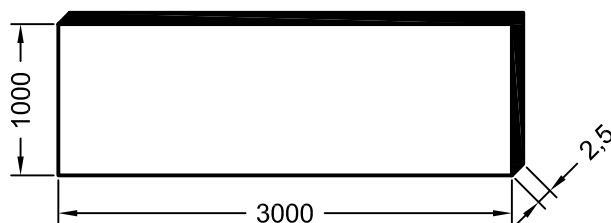
Арт. 220640

Фальцевый вент. клапан состоит из:

- 2 x вент. клапан
- 1 x уплотнение створки FLD
- 2 x уплотнение коробки BED

Н/У: 50 комплектов

Компактные плиты из ПВХ



Арт. 263390 **белый**

Арт. 263460 **дуб темный 1, корпус коричневый**

Арт. 263470 **махагон, корпус коричневый**

Арт. 263450 **коричневый, корпус коричневый**

Арт. 263004 **дуб светлый 1, корпус белый**

Арт. 232301 **орегон, корпус белый**

Арт. 232311 **золотой дуб, корпус коричневый**

Арт. 232321 **кремовый белый, корпус белый**

Арт. 232331 **дугласси, корпус коричневый**

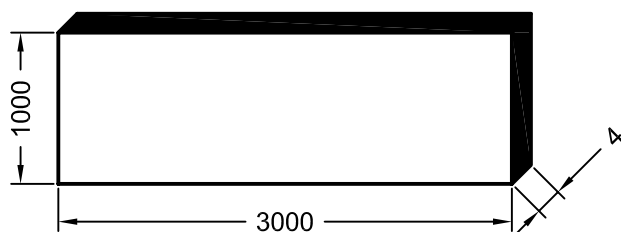
Арт. 232341 **темно-зеленый, корпус белый**

Арт. 232351 **горная сосна, корпус коричневый**

Арт. 232361 **мореный дуб 2, корпус коричневый**

3000 x 1000 x 2,5 мм

Н/У: 2 шт.



Арт. 263420 **белый**

3000 x 1000 x 4 мм

Н/У: 2 шт.

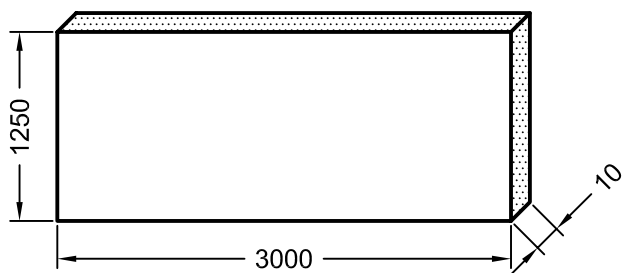
В силу того, что компактные ПВХ-плиты под действием термических нагрузок подвержены значительному изменению размеров, их жесткое закрепление и использование полос шириной свыше 100 мм недопустимо! Исходя из этого, применение компактных ПВХ-плит в качестве непрозрачного заполнения невозможно!

01	Корпус профиля: белый	Все уплотнения черные
05	Корпус профиля: белый	Все уплотнения белые
15	Корпус профиля: белый	Все уплотнения серые
Цвета см стр. а)		
* Нестандартный, срок поставки по запросу		

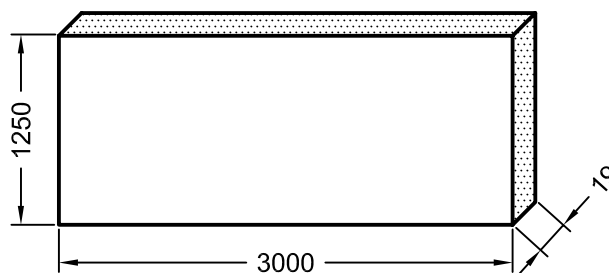
5. REHAU - Дополнительные профили 70 мм

5.1 Сечения профилей

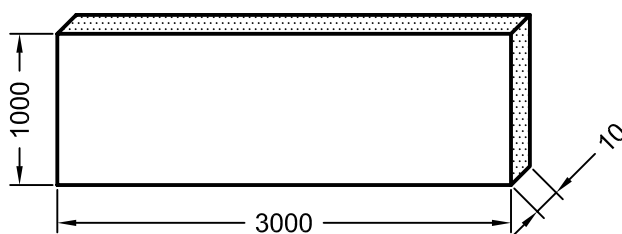
Интегральные плиты REHAU из вспененного ПВХ, цвет белый



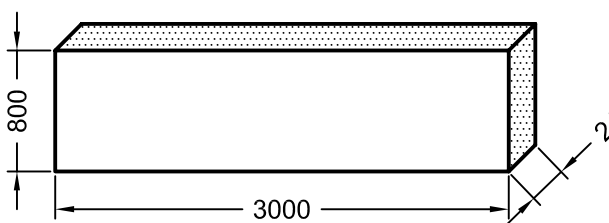
Арт. 901243
3000 x 1250 x 10 мм
 $k = 3,0 \text{ Вт/м}^2\text{К}$
Н/У: 2 шт.



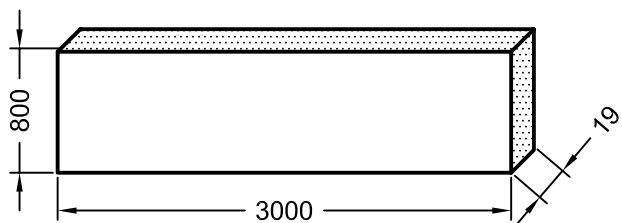
Арт. 901223
3000 x 1250 x 19 мм
 $k = 2,1 \text{ Вт/м}^2\text{К}$
Н/У: 1 шт.



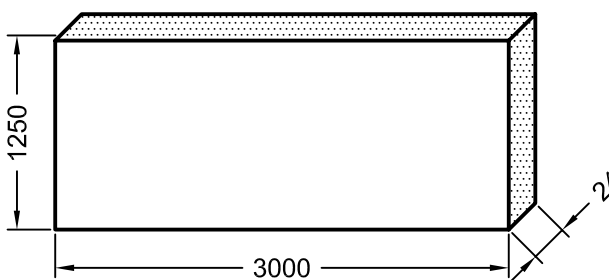
Арт. 901673*
3000 x 1000 x 10 мм
 $k = 3,0 \text{ Вт/м}^2\text{К}$
Н/У: 2 шт.



Арт. 901233
3000 x 800 x 24 мм
 $k = 1,8 \text{ Вт/м}^2\text{К}$
Н/У: 1 шт.



Арт. 901143
3000 x 800 x 19 мм
 $k = 2,1 \text{ Вт/м}^2\text{К}$
Н/У: 1 шт.



Арт. 901683*
3000 x 1250 x 24 мм
 $k = 1,8 \text{ Вт/м}^2\text{К}$
Н/У: 1 шт.

В силу значительных изменений длины под действием температурного нагружения, интегральные плиты из вспененного ПВХ не подлежат жесткому закреплению. В этой связи, при условии организации компенсационных зазоров, они могут быть использованы только в качестве заполнений глухих частей (в т.ч. и фасадных конструкций) и не подлежат использованию в качестве расклиняемых при установке непрозрачных заполнений оконных и дверных блоков. При использовании в комбинации с утеплителем, между плитой и слоем утеплителя должен быть обеспечен вентиляционный зазор не менее 40 мм.

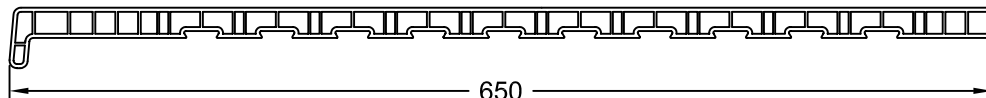
01	Корпус профиля: белый	Все уплотнения черные
05	Корпус профиля: белый	Все уплотнения белые
15	Корпус профиля: белый	Все уплотнения серые
Цвета см стр. а)		
* Нестандартный, срок поставки по запросу		

5. REHAU - Дополнительные профили 70 мм

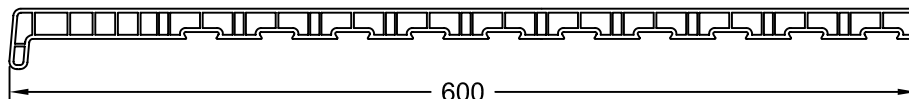
5.1 Сечения профилей

Подоконники REHAU

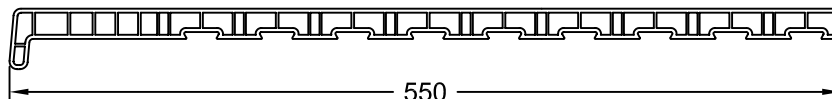
Арт. 597891
Н/У: 6 м



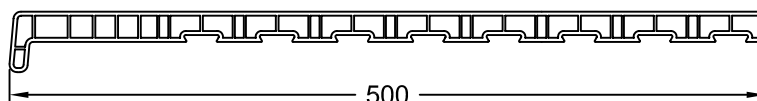
Арт. 597881
Н/У: 6 м



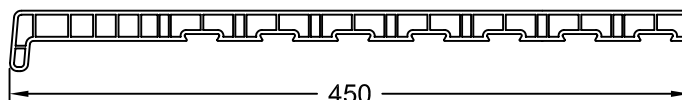
Арт. 597871
Н/У: 6 м



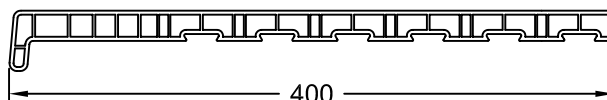
Арт. 597861
Н/У: 6 м



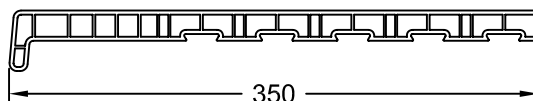
Арт. 597851
Н/У: 12 м



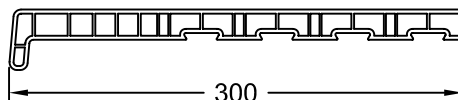
Арт. 597841
Н/У: 12 м



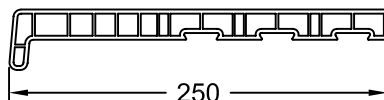
Арт. 597831
Н/У: 12 м



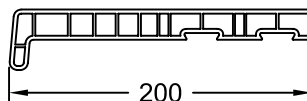
Арт. 597821
Н/У: 12 м



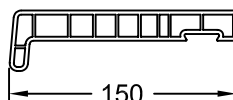
Арт. 597811
Н/У: 12 м



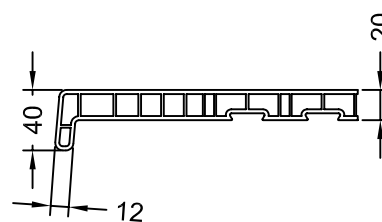
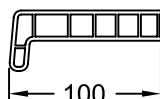
Арт. 597801
Н/У: 12 м



Арт. 597791
Н/У: 12 м

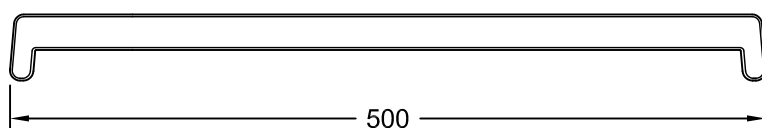


Арт. 597781
Н/У: 24 м



Все иллюстрации М 1:5

Все подоконники REHAU поставляются с декоративным покрытием белого цвета, либо цвета "Серый мрамор".
Другие варианты декора по запросу.



Арт. 244935 **белый, серый, кремовый, бежевый, коричневый**
RAU-ASA
Торцевой колпачок
Н/У: 50 шт.

5 REHAU - Дополнительные профили 70 мм

5.1 Сечения профилей

„Всё для окна“



Арт. 251760
Клей для EPDM-уплотнений
Емкость 20 г.
Н/У: 6 Шт.



Арт. 252280
Очиститель для окон из ПВХ
(для белых и лакированных профилей)
Арт. 222660
Н/У: 12 Шт.
Очиститель для окон из ПВХ
(для кашированных профилей)
Емкость 500 мл
Н/У: 12 Шт.



Арт. 246451*
Красящий карандаш, **белый**
Арт. 252224
Красящий карандаш, **коричневый**
Арт. 252234
Красящий карандаш, **дуб**
Арт. 252244
Красящий карандаш, **махагон**
Арт. 257667
Красящий карандаш, **светлый дуб**
Арт. 260007
Красящий карандаш, **орегон**
Арт. 241212
Красящий карандаш, **горная сосна**
Арт. 261818
Красящий карандаш, **дугласси**
Арт. 247241
Красящий карандаш, **золотой дуб**
Арт. 268039
Красящий карандаш, **мореный дуб**
Арт. 258737
Красящий карандаш, **темно-зеленый**
Арт. 260943
Красящий карандаш, **кремовый**
Арт. 269677
Красящий карандаш, **зеленый мох**
Арт. 261279,
Красящий карандаш, **стальной синий**
Арт. 260488,
Красящий карандаш, **антрацит**

Н/У: 5 Шт.



Арт. 252220
Очиститель для ПВХ-профиля
Емкость 1 л.
Н/У: 20 Шт.

Арт. 225680**
(без изображения)
Набор по уходу за окнами из белого и лакированного ПВХ.
Н/У: 1 Шт.

Арт. 225690**
(без изображения)
Набор по уходу за окнами из кашированного ПВХ.
Н/У: 1 Шт.



Арт. 251660
Клей для ПВХ, **белый**
Емкость 200 мл
Н/У: 30 Шт.

Арт. 251670
Клей для ПВХ, **прозрачный**
Емкость 200 мл
Н/У: 30 Шт.

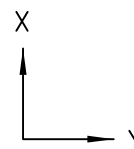
* Нестандартный, срок поставки по запросу

** Состав: очиститель для ПВХ, смазка для запоров, «карандаш» для уплотнений, полотенце, инструкция

5. REHAU - Дополнительные профили 70 мм

5.1 Сечения профилей

Армирование



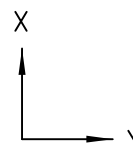
Армирование	№ Арт.	Применение	$I_x \text{ см}^4$	$I_y \text{ см}^4$
	t = 2 мм 247898	Траверса жалюзи 2 Арт. 560008	2,7	0,25
	t = 2 мм 251886	Профиль соединительный 65/70 Арт. 546290	8,8	12,5
	t = 2,5 мм 253926*	Внешний усил. профиль Арт. 560015	10,6	15,5
	t = 3 мм 241845*	Внимание: при применении армирования совместно с усиливающим профилем в расчете I_x и I_y поменять местами!	11,4	16,6
	t = 4 мм 253157*		13,7	19,5
	t = 2 мм 259894	Профиль угловой 90°/70 Арт. 561133	10,6	10,6
	t = 2,5 мм 221718*		12,8	12,8
	t = 3 мм 253147*		13,4	13,4
	t = 4 мм 259306*		17,4	17,4
	t = 1,5 мм 252884*	Профиль усил. Арт. 561590	6,1	1,4
	t = 2 мм 259772*	Профиль усил. Арт. 259402	7,9	1,8
	t = 2,5 мм 221720*		9,4	2,1
	t = 3 мм 258831*		10,9	2,3

* Нестандартный, срок поставки по запросу

5. REHAU - Дополнительные профили 70 мм

5.1 Сечения профилей

Армирование



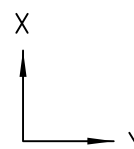
Армирование	№ Арт.	Применение	$I_x \text{ см}^4$	$I_y \text{ см}^4$
	t = 2 мм 258881*	Профиль усиливающий 1 Арт. 627061	39	13,1
	t = 2,5 мм 258624*		48	15,9
	t = 3 мм 258734*		55,5	18,5
	t = 4 мм 250029*		71,1	23
	t = 3 мм 252794*	Профиль усиливающий 2 Арт. 627041	157	26,6
	t = 4 мм 258614*		201	34,4
	t = 2 мм 246525	Профиль компенсир. 2/70 Арт. 560024	14,5	0,49
	t = 2 мм 252775	Профиль доборный 40/70 Арт. 550140	3,5	2,1

* Нестандартный, срок поставки по запросу

5. REHAU - Дополнительные профили 70 мм

5.1 Сечения профилей

Армирование



Армирование	№ Арт.	Применение	$I_x \text{ см}^4$	$I_y \text{ см}^4$
	$t = 3,2 \text{ мм}$ 252624	Профиль эркерный 1/70 Арт. 561163	11,6	11,6
	$t = 6,3 \text{ мм}$ 258604*		18,7	18,7
	252384	Профиль усиливающий 3/70 Арт. 561153	50,0	

Наши рекомендации касательно армирующих профилей действительны только в том случае, когда моменты инерции сечений применяемых профилей соответствуют приведенным выше значениям.

* Нестандартный, срок поставки по запросу

5. REHAU - Дополнительные профили 70 мм

5.1 Сечения профилей

Список артикулов

№ Арт.	Название	Упак.ед. / м	Палета в м		Упак. шт.	Стр.
			Палетой	Пачками		
220640	Фальцевый вент клапан - набор				50	38
220720	Скоба 1/70 для проф.подстав. 30				500	10
220730	Скоба 2/70 для проф.подстав. 30				500	10
221718	Армирование 45 x 45					42
221720	Армирование 50 x 20					42
222660	Очиститель для окон из кашированного ПВХ				12	41
222700	Планка порога 1/70	6				36
225680	Набор по уходу за окнами из белого / лакиров.ПВХ				1	41
225690	Набор по уходу за окнами из кашированного ПВХ				1	41
230536	Головка направляющей жалюзи 3 прав.				100	25
230546	Головка направляющей жалюзи 3 лев.				100	25
231120	Планка порога 2/70	6				36
232301	ПВХ-плита, 2,5 мм, орегон				2	38
232311	ПВХ-плита, 2,5 мм, золотой дуб				2	38
232321	ПВХ-плита, 2,5 мм, кремовый				2	38
232331	ПВХ-плита, 2,5 мм, дугласси				2	38
232341	ПВХ-плита, 2,5 мм, темно-зеленый				2	38
232351	ПВХ-плита, 2,5 мм, горная сосна				2	38
232361	ПВХ-плита, 2,5 мм, мореный дуб 2				2	38
232937	Головка направляющей жалюзи прав.				100	26
232947	Головка направляющей жалюзи лев.				100	26
241212	Красящий карандаш, горная сосна				5	41
241845	Армирование 40 x 50					42
242985	Уголок соединительный для наличника				100	29
244935	Торцевой колпачок				50	40
246009	Подкладка дистанционная 11				100	35
246451	Красящий карандаш, белый				5	41
246525	Армирование 70 x 11	300				43
246535	Монтажный уголок 2				50	20
246545	Монтажный уголок 1				50	20
246691	Подкладка дистанционная 13				100	20
246834	Щеточное уплотнение для арт. 560008	100				9
247241	Красящий карандаш, золотой дуб				5	41
247506	Фальцевый вкладыш				500	34
247898	Армирование 40 x 10	300				42
248075	Торцевой колпачок напр.жалюзи, прав.				50	23
248085	Торцевой колпачок напр.жалюзи, лев.				50	23
248666	Головка направляющей жалюзи прав.				100	23
248676	Головка направляющей жалюзи лев.				100	23
248786	Защитная планка порога 2/70	6				36
248796	Планка порога с козырьком и пазом для уплотнения	6				36
250029	Армирование 80 x 40					43
251660	Клей для ПВХ белый				30	41
251670	Клей для ПВХ прозрачный				30	41
251760	Клей для EPDM-уплотнений				6	41
251886	Армирование 40 x 50	300				42
252220	Очиститель для ПВХ-профиля				10	41
252224	Красящий карандаш, коричневый				5	41
252234	Красящий карандаш, дуб				5	41
252244	Красящий карандаш, махагон				5	41
252280	Очиститель для окон из белого / лакиров. ПВХ				20	41
252624	Армирование Ø 48,3	366				44
252775	Армирование 25 x 35	5,8				43
252794	Армирование 120 x 40					43
252884	Армирование 50 x 20					42

5. REHAU - Дополнительные профили 70 мм

5.1 Сечения профилей

№ Арт.	Название	Упак.ед. / м	Палета в м		Упак. шт.	Стр.
			Палетой	Пачками		
253147	Армирование 45 x 45					42
253157	Армирование 40 x 50					42
253479	Ниппель крепежный защелкивающийся				1000	24
253817	Торц.колп. отлива-козырька 2 – стык прав.				25	13
253827	Торц.колп. отлива-козырька 2 – стык лев.				25	13
253857	Торц.колп. отлива-козырька 2 прав.белый				100	13
253867	Торц.колп. отлива-козырька 2 лев.белый				100	13
253877	Торц.колп. отлива-козырька 2 прав.коричневый				100	13
253887	Торц.колп. отлива-козырька 2 лев.коричневый				100	13
253926	Армирование 40 x 50					42
257667	Красящий карандаш, светлый дуб				5	41
257833	Колпачок 1 для профиля декоративного 1				100	37
257853	Профиль декоративный 1	72				37
257873	Профиль декоративный 2	60				37
258421	Гвоздь пластмассовый				500	34
258523	Профиль крепежный для отлива-козырька	6				13
258604	Армирование Ø 48,3					44
258614	Армирование 120 x 40					43
258624	Армирование 80 x 40					43
258690	Зажим, алюминий				100	31
258734	Армирование 80 x 40					43
258737	Красящий карандаш, темно-зеленый				5	41
258831	Армирование 50 x 20					42
258881	Армирование 80 x 40					43
259306	Армирование 45 x 45					42
259402	Профиль усиления облицовочный, алюм.	6				17
259412	Профиль торцевой для 259402, алюм.	6				17
259772	Армирование 50 x 20					42
259894	Армирование 45 x 45	120				42
260007	Красящий карандаш, орегон				5	41
260488	Красящий карандаш, антрацит				5	41
260504	Армирование для траверсы жалюзи 1	6				27
260555	Направляющая для тяжелых створок				100	34
260943	Красящий карандаш, кремовый				5	41
261279	Красящий карандаш, стальной синий				5	41
261562	Перемычка, алюминий	6				7
261582	Колпачок водоотвода				1000	34
261818	Красящий карандаш, дугласси				5	41
263004	ПВХ-плита, 2,5 мм, светлый дуб 1				2	38
263390	ПВХ-плита, 2,5 мм, белый				2	38
263420	ПВХ-плита, 4 мм, белый				2	38
263450	ПВХ-плита, 2,5 мм, коричневый				2	38
263460	ПВХ-плита, 2,5 мм, дуб темный 1				2	38
263470	ПВХ-плита, 2,5 мм, махагон				2	38
263552	Декоративная верхняя часть 1				100	37
263562	Декор.верхняя часть 2 для проф.декор.2				100	37
264230	Ниппель под шуруп				1000	24
265131	Щеточное уплотнение направляющей жалюзи	100				9
265506	Декоративная накладка 26	60				7
265941	Торц.колпачок для проф.подстав. 36 прав.				25	11
265951	Торц.колпачок для проф.подстав. 36 лев.				25	11
268013	Шаблон для соединителя перемычки				1	7
268039	Красящий карандаш, мореный дуб				5	41
268352	Соединитель для перемычки				100	7
268362	Соединитель для перемычки, крест. соедин.				100	7
269231	Армирование для траверсы жалюзи 1	6				27

5. REHAU - Дополнительные профили 70 мм

5.1 Сечения профилей

№ Арт.	Название	Упак.ед. / м	Палета в м		Упак. шт.	Стр.
			Палетой	Пачками		
269460	Торц.колпачок отлива-козырька 3 прав.				100	13
269470	Торц.колпачок отлива-козырька 3 лев.				100	13
269677	Красящий карандаш, зеленый мох				5	41
541043	Штапик декоративный 24,5	144	4320			5
543211	Штапик декоративный 18,5	144	4608			5
543371	Штапик декоративный 16,5	144	4752			5
546290	Профиль соединительный 65/70	24	384			19
546300	Профиль соединительный 3/70	72	2520			18
549170	Профиль облицовочный 6	36	900			31
550090	Штапик (закругленный) 14,5	144	5472			4
550100	Штапик (закругленный) 18,5	144	4752			4
550110	Штапик (закругленный) 22,5	144	4608			4
550120	Штапик декоративный 22,5	144	4464			5
550130	Профиль доборный 100/70	12	288			15
550140	Профиль доборный 40/70	36	648			14
550180	Штапик (закругленный) 20,5	144	4464			4
550190	Заглушка паза прибора запираения, штульп 24 мм	144	11232			34
550200	Профиль фальцевый	1200				34
550210	Профиль доборный 20/70	36	1152			14
558440	Заглушка паза прибора запираения	216	10368			34
560002	Профиль подставочный 38	48	3360			11
560003	Профиль подставочный 39	48	2880			11
560004	Профиль подставочный 40	48	2352			11
560006	Профиль подставочный 42	48	1440			12
560007	Наличник 50	72	3888			28
560008	Траверса жалюзи 2	36	1512			27
560015	Внешний усиливающий профиль	39	1170			17
560024	Профиль компенсирующий 2/70	24	480			20
560110	Профиль упорный F для складных ставней	24	288			30
560180	Уголок 2	144	3888			32
560190	Уголок 1	144	3888			32
560210	Профиль облицовочный 4	72	2160			30
560260	Проф.стыков. 3	144	5904			27
560270	Наличник 25	144	3168			28
560280	Наличник 35	144	3168			28
560281	Штапик 8,5	144	6048			2
560311	Штапик 12,5	144	5760			2
560321	Штапик 16,5	72	4968			2
560351	Направляющая жалюзи двойная	24	480			24
560510	Штапик 22,5	144	4320			2
560530	Декоративная накладка 28	144	5040			7
560580	Штапик 6,5	144	6624			2
560590	Штапик 10,5	144	5904			2
560600	Штапик 14,5	144	5472			2
560610	Штапик 18,5	144	4608			2
560620	Штапик 26,5	144	3888	5184		3
560660	Штапик 36,5	144	3600			3
560700	Профиль соединительный H-образный 2	144				18
560720	Отлив-козырек 2	144	3168			13
560901	Вагонка пластиковая 100 мм	52				35
560911	Профиль соединительный	52				35
560921	Окантовка	52				35
560950	Внутр.нащельник на стык в окне со штульпом	72	4464			28
560970	Добор	96				24
560980	Профиль соединительный 5	144				18
561007	Профиль для силиконового шва 2	144				33

5. REHAU - Дополнительные профили 70 мм

5.1 Сечения профилей

№ Арт.	Название	Упак.ед. / м	Палета в м		Упак. шт.	Стр.
			Палетой	Пачками		
561013	Профиль подставочный 30	72	1728			10
561023	Профиль подставочный 50/70	36	576			12
561043	Соединитель	72	25920			18
561063	Штапик 20,5	144	3456			2
561073	Штапик декоративный 22,5	144				5
561113	Профиль доборный 60/70	36	288			14
561133	Профиль угловой 90°/70	24	288			22
561143	Профиль угловой 135°/70	36	720			22
561145	Штапик декоративный 14,5	144	5760			5
561153	Профиль усиливающий 3/70	24				16
561163	Профиль эркерный 1/70	24	216			21
561173	Профиль эркерный 2/70	36	432			21
561183	Профиль для силиконового шва 1/70	36				33
561330	Профиль расширительный	144				33
561510	Отлив-козырек 3	144	5904			13
561520	Штапик 30,5	144	3600			3
561530	Штапик 34,5	144	3312			3
561590	Профиль усиления облицовочный, ПВХ	72	1728			17
561600	Профиль торцевой для арт.561590	72	5976			17
561620	Штапик декоративный 14,5	144	5472			5
561630	Профиль доборный для жалюзи	72				23
561640	Нащельник 30	144				28
561650	Нащельник 45	144				28
561660	Нащельник 50	144				28
561670	Направляющая жалюзи 1	60	1020			23
561671	Направляющая жалюзи 1 без упл.	60	1020			23
561690	Расширитель фальца	144				6
561700	Траверса жалюзи 1	144	5904			27
561710	Профиль подставочный 32	48	1632			10
561720	Штапик декоративный 10,5	144	5472			5
561730	Накладка 44 для перемычки	144				7
561740	Профиль подставочный 33	72	1296			10
561780	Профиль опорный транспортный	120				34
561790	Профиль подставочный 34	36	900			10
561830	Заглушка паза штапика	144				34
561850	Штапик декоративный 14,5	144	1728			5
561860	Профиль подставочный 36	36	900			11
561880	Профиль подставочный 37	48	1872			11
561890	Профиль соединительный	72	2520			18
561910	Профиль подставочный 31/60	36	1908			10
562000	Штапик 28,5	72	3816			3
565060	Профиль доборный 10/70	36	2664			14
573211	Штапик декоративный 18,5 (каширов.)	36	5184			5
573371	Штапик декоративный 16,5 (каширов.)	144	5184			5
575044	Штапик 13,5	144	5328			6
575054	Штапик 17,5	144				6
581441	Штапик 22,5 (каширов.)	72	3600			2
585060	Профиль доборный 10/70 (каширов.)	36	2664			14
588010	Заглушка паза прибора запираения (коричн.)	288	13824			34
590010	Профиль соединит. Н-образный 1 (каширов.)	36	9720			18
590160	Профиль для крепл.компакт.плиты (каширов.)	72	6336			33
590260	Наличник 80 (каширов.)	36	1764			28
590600	Профиль подкладочный (каширов.)	72	2232			34
590620	Проф.стыков. 1 (каширов.)	36	5040			27
590640	Профиль усиливающий 1 (каширов.)	18	378			16
591280	Профиль облицовочный 1 (каширов.)	36	720			31

5. REHAU - Дополнительные профили 70 мм

5.1 Сечения профилей

№ Арт.	Название	Упак.ед. / м	Палета в м		Упак. шт.	Стр.
			Палетой	Пачками		
591340	Уголок 1 (каширов.)	72	3456			32
591370	Уголок 2 (каширов.)	72	3528			32
591880	Наличник 25 (каширов.)	72	2448			28
591920	Проф.стыков. 3 (каширов.)	36	5040			27
592000	Наличник 35 (каширов.)	72	5616			28
593200	Профиль усиливающий 2 (каширов.)	12	240			16
593570	Профиль облицовочный 4 (каширов.)	72	2160			30
593700	Декоративная накладка 28 (каширов.)	72	4608			7
593920	Профиль соединит. Н-образный 2 (каширов.)	36	4968			18
594140	Отлив-козырек 2 (каширов.)	36	3528			13
594330	Штапик 6,5 (каширов.)	72	6408			2
595050	Добор (каширов.)	36	2592			24
595220	Внутр.нащельник на стык в окне со штульп.(кашир.)	36	4104			28
595280	Профиль соединительный 5 (каширов.)	72	5400			18
596001	Штапик 16,5 (каширов.)	72	4752			2
596260	Штапик 18,5 (каширов.)	72	4464			2
596281	Внешний усиливающий профиль (каширов.)	39	1170			17
596290	Отлив-козырек 3 (каширов.)	72	5616			13
596600	Штапик 30,5 (каширов.)	72	3456			3
596630	Штапик 34,5 (каширов.)	72	3312			3
596660	Штапик 14,5 (каширов.)	72	5256			2
596910	Штапик 10,5 (каширов.)	72	5688			2
596920	Штапик 26,5 (каширов.)	72	3960			3
596930	Штапик декоративный 14,5 (каширов.)	72	5256			5
596940	Расширитель фальца (каширов.)	72	4248			6
596970	Профиль подставочный 32 (каширов.)	48	1584			10
596980	Профиль подставочный 33 (каширов.)	36	1080			10
597000	Профиль усиления облицов.,ПВХ (каширов.)	72	1728			17
597001	Профиль подставочный 38 (каширов.)	36	2592			11
597002	Профиль подставочный 39 (каширов.)	36	2376			11
597003	Профиль подставочный 40 (каширов.)	36	2016			11
597005	Штапик 28,5 (каширов.)	72	3744			3
597007	Наличник 50 (каширов.)	60	3720			28
597008	Штапик 8,5 (каширов.)	72	5160			2
597009	Штапик 12,5 (каширов.)	72	5760			2
597012	Профиль декоративный 1 (каширов.)	72	2376			37
597013	Профиль декоративный 2 (каширов.)	60	2376			37
597019	Профиль подставочный 42 (каширов.)	48	1200			12
597020	Направляющая жалюзи 1 (каширов.)	60	900			23
597022	Профиль облицов. внутр. 179 (каширов.)	36	432			29
597023	Наличник 75 (каширов.)	24	1536			29
597028	Профиль соединит. 65/70 (каширов.)	24	288			19
597030	Профиль доборный для жалюзи (каширов.)	60	1440			23
597035	Профиль подставочный 30 (каширов.)	72	1728			10
597036	Профиль подставочный 50/70 (каширов.)	35	540			12
597040	Нащельник 30 (каширов.)	72	4680			28
597046	Профиль компенсирующий 2/70 (каширов.)	24	480			20
597050	Нащельник 45 (каширов.)	72	3168			28
597060	Нащельник 50 (каширов.)	72	2016			28
597063	Штапик 20,5 (каширов.)	72	3456			2
597070	Штапик декоративный 10,5 (каширов.)	72	5328			5
597073	Штапик декоративный 22,5 (каширов.)	72				5
597080	Накладка 44 для перемычки (каширов.)	72	3168			7
597113	Профиль доборный 60/70 (каширов.)	36	288			14
597133	Профиль угловой 90°/70 (кашированный)	24	288			22
597143	Профиль угловой 135°/70 (кашированный)	36	720			22

5. REHAU - Дополнительные профили 70 мм

5.1 Сечения профилей

№ Арт.	Название	Упак.ед. / м	Палета в м		Упак. шт.	Стр.
			Палетой	Пачками		
597145	Штапик декоративный 14,5 (кашированный)	72	5616			5
597153	Профиль усиливающий 3/70 (кашированный)	24				16
597163	Профиль эркерный 1/70 (кашированный)	36	216			21
597173	Профиль эркерный 2/70 (кашированный)	36	432			21
597183	Профиль для силиконового шва 1/70 (каширов.)	36				33
597263	Профиль эркерный 1/70 (частично кашированный)	36	216			21
597310	Профиль подставочный 36 (каширов.)	36	720			11
597400	Профиль расширительный (каширов.)	36	432			33
597560	Профиль подставочный 37 (каширов.)	36	1800			11
597570	Профиль соединительный (каширов.)	36	2340			18
597690	Профиль подставочный 31/60 (каширов.)	36	2304			10
597781	Подоконник 100	24	864			40
597791	Подоконник 150	12	624			40
597801	Подоконник 200	12	432			40
597811	Подоконник 250	12	384			40
597821	Подоконник 300	12	288			40
597831	Подоконник 350	12	228			40
597841	Подоконник 400	12	216			40
597851	Подоконник 450	12	204			40
597861	Подоконник 500	6	156			40
597871	Подоконник 550	6	156			40
597881	Подоконник 600	6	144			40
597891	Подоконник 650	6	144			40
597911	Вагонка пластиковая 100 мм (каширов.)	52	1040			35
597921	Профиль соединительный (каширов.)	52	1820			35
597931	Окантовка (каширов.)	52	6240			35
599090	Штапик (закругл.) 14,5 (каширов.)	72	5256			4
599100	Штапик (закругл.) 18,5 (каширов.)	72	4536			4
599110	Штапик (закругл.) 22,5 (каширов.)	72	4392			4
599120	Штапик декоративный 22,5 (каширов.)	72	4320			5
599130	Профиль доборный 100/70 (каширов.)	12	264			15
599140	Профиль доборный 40/70 (каширов.)	36	567			14
599310	Профиль доборный 20/70 (каширов.)	36	1260			14
599360	Штапик (закругл.) 20,5 (каширов.)	72	4320			4
601532	Переходник 2 для направляющей жалюзи	200				25
606252	Профиль облицовочный 1	36	720			31
612762	Наличник 80	72	1872			28
617049	Направляющая жалюзи	72	1080			26
617059	Направляющая жалюзи (каширов.)	60	900			26
618923	Направляющая жалюзи двойная (каширов.)	36	720			24
619589	Направляющая жалюзи 2	36	648			25
622003	Профиль облицовочный внутренний 179	60	600			29
622013	Наличник 75	36	1440			29
622023	Профиль облицовочный внутренний 250	24	576			29
622033	Наличник 100	36	1080			29
623651	Профиль подкладочный	72	2232			34
624712	Профиль облицовочный 1F	24	384			30
625171	Профиль соединительный	144				33
625533	Направляющая жалюзи 3	72	1440			25
625543	Направляющая жалюзи 3 (каширов.)	24	1344			25
626051	Проф.стыков. 1	144				27
626071	Профиль ограничитель	144				33
627041	Профиль усиливающий 2	24	288			16
627061	Профиль усиливающий 1	36	324			16
636732	Наличник (внутри помещения)	120				28
639531	Переходник 1 для направляющей жалюзи	700				25

5. REHAU - Дополнительные профили 70 мм

5.1 Сечения профилей

№ Арт.	Название	Упак.ед. / м	Палета в м		Упак. шт.	Стр.
			Палетой	Пачками		
645594	Колпачок водоотвода				1000	34
732460	Профиль соединит. Н-образный 1	144	10512			18
733020	Профиль для крепления компакт.плиты	144	5472			33
758360	Профиль облицовочный 3	144	3024			30
758370	Профиль облицовочный 2	144	2160			30
835151	Уплотнение для стекла № 66, белый	200				9
835161	Уплотнение для стекла № 68, белый	150				9
835171	Уплотнение притвора, белый	200				8
835181	Уплотнение для шульпа, белый	150				8
864940	Уплотнение для шульпа, черный	200				8
864952	Уплотнение притвора, черный	400				8
864992	Уплотнение для стекла № 65, черный	300				9
865002	Уплотнение для стекла № 66, черный	300				9
865012	Уплотнение для стекла № 67, черный	300				9
865022	Уплотнение для стекла № 68, черный	300				9
865040	Уплотнение для щелевого проветр., черный	200				8
865240	Уплотнение 2 мм напр. жалюзи, черный	400				8
865280	Уплотнение притвора, черный	400				8
865290	Уплотнение для стекла, черный	200				9
865520	Уплотнение для профиля компенс. 2	200				20
865530	Уплотнение притвора, серый	400				8
865540	Уплотнение для стекла № 65, серый	300				9
865550	Уплотнение для стекла № 66, серый	300				9
865560	Уплотнение для стекла № 67, серый	300				9
865600	Уплотнение притвора, серый	400				8
865610	Уплотнение для стекла, серый	200				9
865650	Уплотнение для шульпа, серый	200				8
865710	Уплотнение для устан. москитной сетки, черный	300				8
865760	Уплотнение для стекла № 68, серый	200				9
865830	Уплотнение 2 мм напр. жалюзи, серый	400				8
865840	Уплотнение для щелевого проветр., серый	200				8
866020	Профиль соединительный EPDM	50				18
901143	Инт.плита из вспен.ПВХ 3000 x 800 x 19				1	39
901223	Инт.плита из вспен.ПВХ 3000 x 1250 x 19				1	39
901233	Инт.плита из вспен.ПВХ 3000 x 800 x 24				1	39
901243	Инт.плита из вспен.ПВХ 3000 x 1250 x 10				2	39
901673	Инт.плита из вспен.ПВХ 3000 x 1000 x 10				2	39
901683	Инт.плита из вспен.ПВХ 3000 x 1250 x 24				1	39

REHAU®

REHAU –
Дополнительные
профили 70 мм

Чертежи узлов

Окна
украшают
дома



5. REHAU - Дополнительные профили 70 мм

5.2 Чертежи узлов

Содержание

Стр. Наименование

Профили подставочные

3 Профиль подставочный 30

4 Профиль подставочный 31/60

5 Профиль подставочный 32

6 Профиль подставочный 33

7 Профиль подставочный 34

8 Нижнее примыкание балконной двери

9 Профиль подставочный 36

10 Профиль подставочный 37

11 Профиль подставочный 38

12 Профиль подставочный 39

13 Профиль подставочный 40

14 Профиль подставочный 42

15 Профиль подставочный 50/70

Отлив-козырек

16 Отлив-козырек

17 Двустворчатое окно со штульпом и отливом-козырьком

18 Двустворчатое окно со штульпом и отливом-козырьком 2

Профили доборные

19 Профили доборные

Профили соединительные и усиливающие

20 Профили соединительные

21 Профили соединительные

22 Профиль усиливающий 1

23 Профиль усиливающий 2

23а Профиль усиливающий 3/70

24 Профиль соединительный 65/70

25 Профиль для крепления компактной плиты, профиль соединительный EPDM

26 Профиль компенсирующий 2/70

27 Профиль соединительный 5

28 Профили для эркерных соединений

29 Профиль угловой 90°/70

30 Профиль угловой 135°/70

31 Профиль усиления облицовочный

32 Профиль усиления облицовочный, ПВХ

33 Внешний усиливающий профиль

Накладки

34 Декоративная накладка 28

35 Декоративная накладка 26

36 Накладка 44

37 Накладка 44

38 Накладка 44 – крестовое соединение

39 Накладка 44 – размеры заготовок, внутренняя сторона

40 Накладка 44 – размеры заготовок, внешняя сторона

5. REHAU - Дополнительные профили 70 мм

5.2 Чертежи узлов

Содержание

Стр. Наименование

Принадлежности для жалюзи

41	Траверса жалюзи 1
42	Траверса жалюзи 2
43	Направляющая жалюзи 1
44	Направляющая жалюзи двойная
45	Направляющие жалюзи 2 и 3
46	Направляющая жалюзи (для ламелей шириной от 30 до 37 мм)

Нащельники и облицовочные профили

47	Нащельники, наличники
48	Профили облицовочные
49	Профили облицовочные
50	Профиль облицовочный 1F
51	Вагонка пластиковая

Прочие профили и принадлежности

52	Профили силиконового шва, расширительный, ограничитель
53	Расширитель фальца
54	Направляющая для тяжелых створок, транспортный профиль
55	Заглушка паза штапика, заглушки паза прибора запираения
56	Подкладка дистанционная 11
57	Планки порогов балконных дверей
58	Планка порога 2/70
59	Планка порога 1/70
60	Фальцевый вентиляционный клапан Regel-air®
61	Подоконники
62	Компенсирующий профиль – вариант исполнения

REHAU-дополнительные профили, указания по обработке

Приклеиваемые дополнительные профили, напр. направляющие жалюзи, нащельники и пр. устанавливаются при помощи вспомогательных средств - ниппелей крепежных, арт.253479 или 264230, и приклеиваются по всей длине. Вспомогательные средства призваны обеспечить правильное расположение и жесткое закрепление доп. профилей по всей длине. Внимание: для приклеивания цветных профилей нельзя использовать содержащие растворитель ПВХ-клеи, такие, как напр. REHAU-ПВХ-клей, арт.251660, ввиду высокой вероятности повреждения поверхностей! Для приклеивания таких профилей могут быть использованы двухсторонняя клеящая лента (напр. Norton V 2800), либо

не содержащий растворителя клей (напр. Weiss Cosmofen 515).

Штапики

Резку штапиков предпочтительно производить «на ус» без зазоров, либо припуска. При изготовлении изделий особо малых размеров может возникнуть необходимость установки штапиков «встык». В этом случае должны быть выдержаны углы реза (см. таблицу раздела «Указания по остеклению» папки «Рабочая документация»). В случае необходимости установки штапиков с уличной стороны, следует предусмотреть дополнительные мероприятия, направленные в т.ч. на повышение взломобезопасности конструкции. Замечания по эксплуатации конструкций под действием термических нагрузок, см. в разделе «Указания по обработке» папки «Рабочая документация».

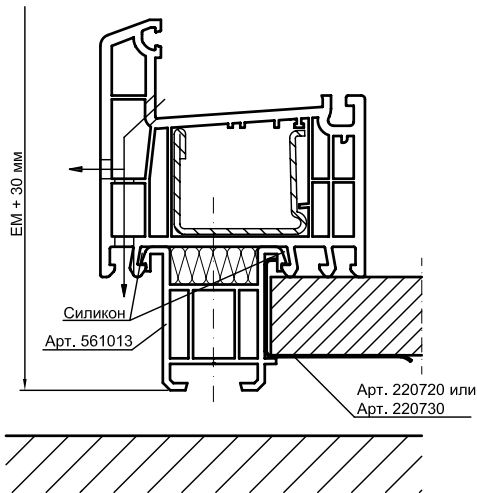
Соединения коробок

При определении максимальных размеров изделий, следует руководствоваться указаниями раздела «Ограничения по размерам». При установке доборных профилей и соединении изделий между собой следует обращать внимание на корректный выбор и правильное использование гидропароизоляционных и утеплительных материалов. Все образующиеся в стыках полости и открытые внутренние камеры профилей должны быть закрыты и герметизированы. Стыки профилей герметизированы сохраняющими длительную эластичность материалами. Совместное крепление производить насквозь, либо в армирование соединяемого элемента. При необходимости сварки доборных профилей, их следует сперва закрепить.

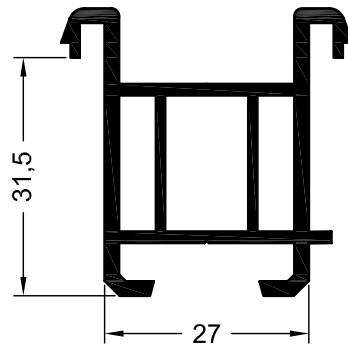
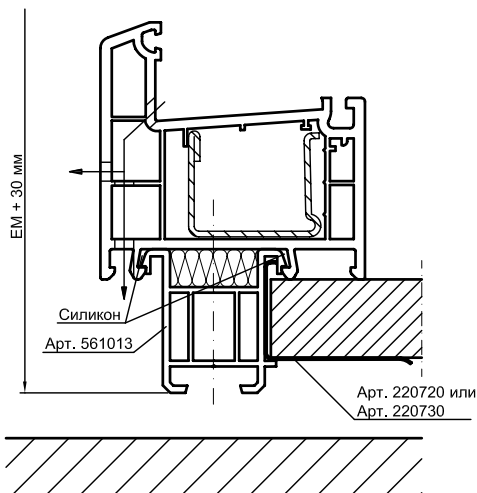
5. REHAU - Дополнительные профили 70 мм

5.2 Чертежи узлов

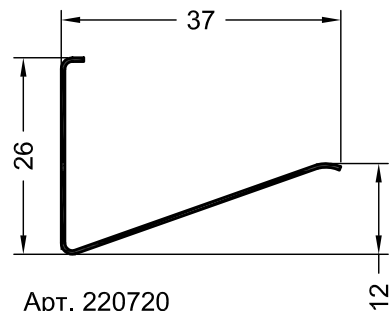
Применение с системой
Brillant-Design



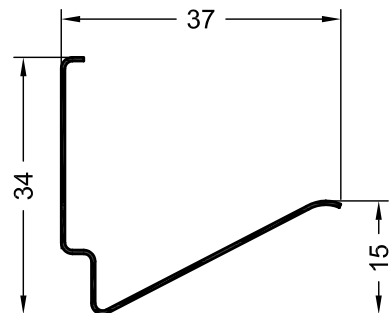
Применение с системой
Sib-Design



Арт. 561013
Профиль подставочный 30



Арт. 220720
Пружинная сталь
Скоба 1/70



Арт. 220730
Пружинная сталь
Скоба 2/70

- при установке алюминиевого отлива возможна организация водоотвода в направлениях как вперед, так и вниз,
- при установке ножек коробки непосредственно на каменный отлив возможен только водоотвод в направлении вперед,
- крепление профиля подставочного в проеме осуществляется при помощи монтажных пластин, например, SIKU 278/3, SIMONSWERK и др.

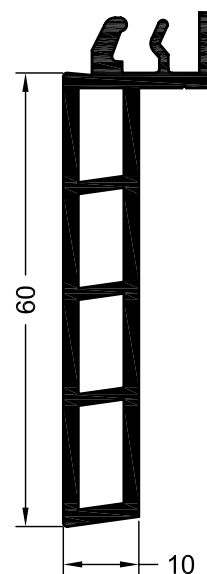
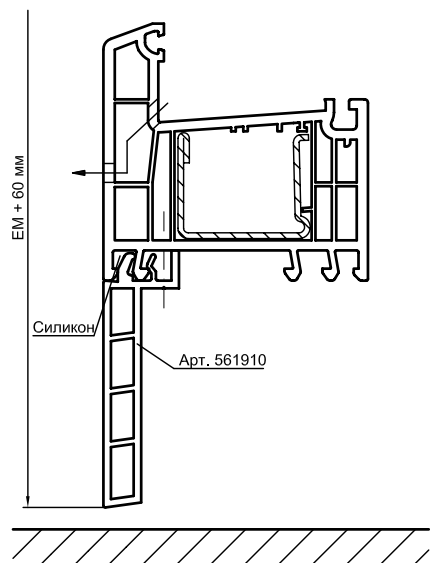
- скоба 1, арт. 220720, для подоконника толщиной 17 - 21 мм,
- скоба 2, арт. 220730, для подоконника толщиной 19 - 25 мм,
- рекомендуемое кол-во скоб: 2 скобы на каждый метр длины подоконника (в зависимости от ширины и материала подоконника).

REHAU®		Дополнительные профили 70 мм
М 1:1/1:2	28.10.03	Профиль подставочный 30
LT mosk207 710270-03 RU		

5. REHAU - Дополнительные профили 70 мм

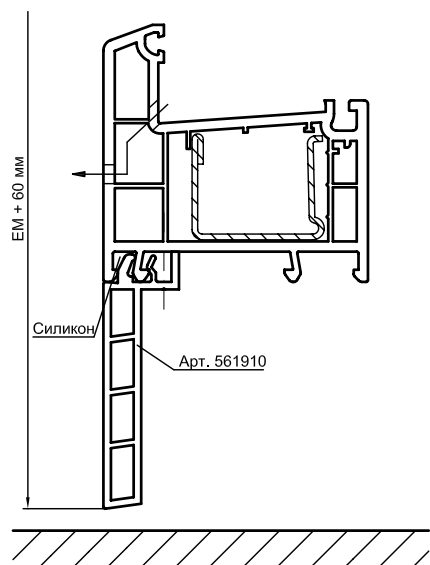
5.2 Чертежи узлов

Применение с системой
Brillant-Design



Арт. 561910
Профиль подставочный 31/60

Применение с системой
Sib-Design



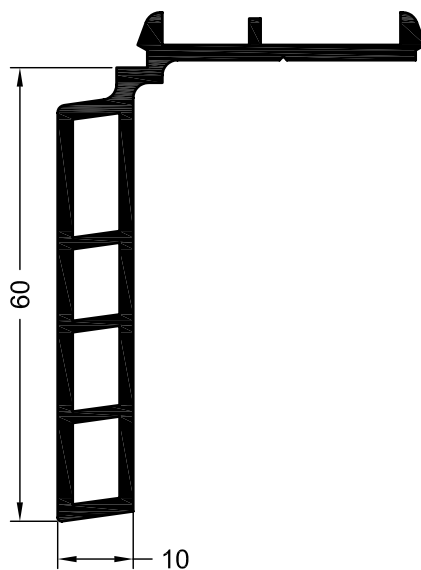
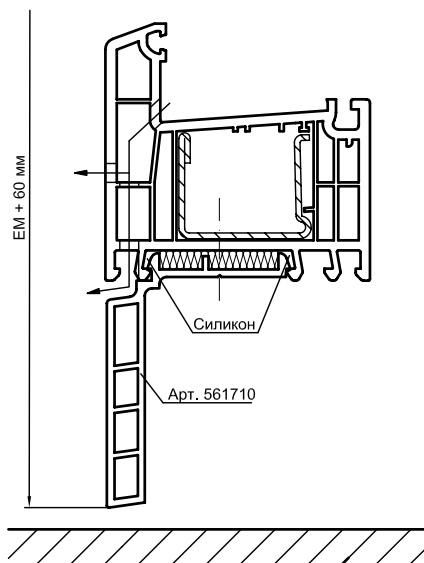
- в зависимости от варианта установки возможна организация водоотвода в направлениях либо только вперед, либо и вперед и вниз,
- профиль подставочный 31/60 можно по необходимости подрезать по высоте, исходя из конкретной монтажной ситуации.

REHAU®	Дополнительные профили 70 мм
М 1:1/1:2 28.10.03	Профиль подставочный 31/60
LT mosk207 710270-04 RU	

5. REHAU - Дополнительные профили 70 мм

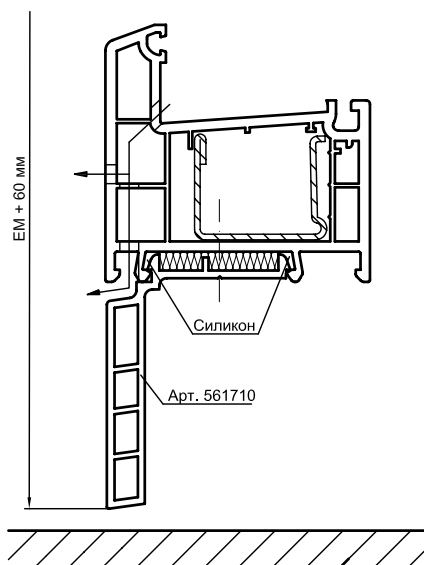
5.2 Чертежи узлов

Применение с системой
Brillant-Design



Арт. 561710
Профиль подставочный 32

Применение с системой
Sib-Design



- водоотвод возможен в направлениях вперед, и вниз,
- профиль подставочный 32 можно по необходимости подрезать по высоте, исходя из конкретной монтажной ситуации.

REHAU[®]

Дополнительные
профили 70 мм

М 1:1/1:2 28.10.03

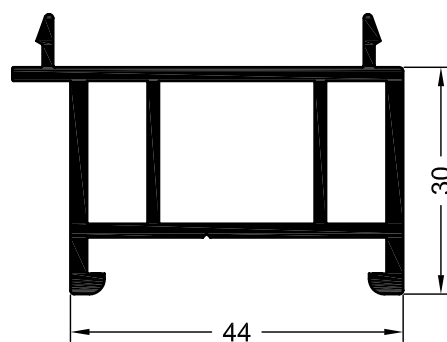
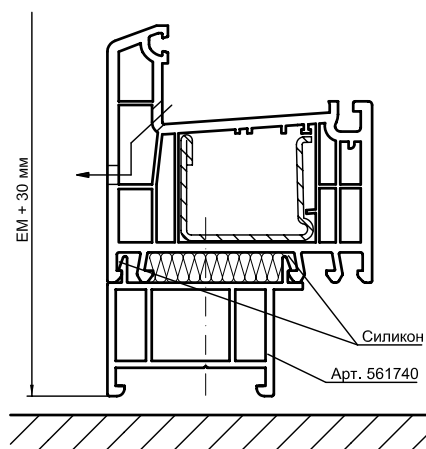
Профиль
подставочный 32

LT mosk207 710270-05 RU

5. REHAU - Дополнительные профили 70 мм

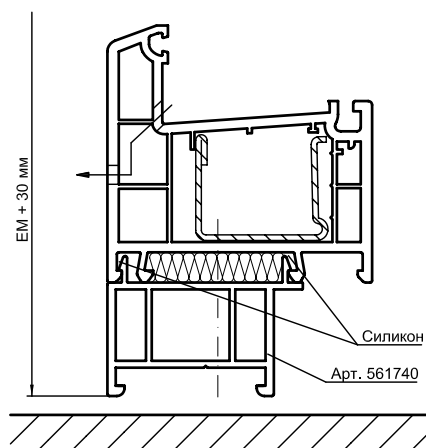
5.2 Чертежи узлов

Применение с системой
Brillant-Design



Арт. 561740
Профиль подставочный 33

Применение с системой
Sib-Design



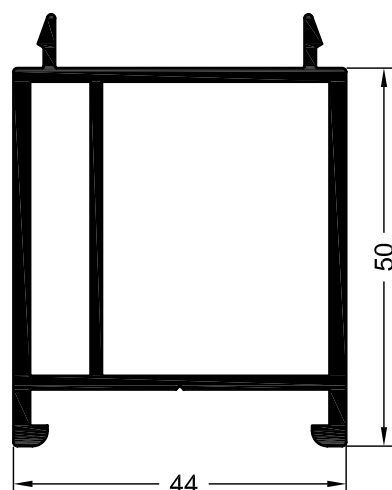
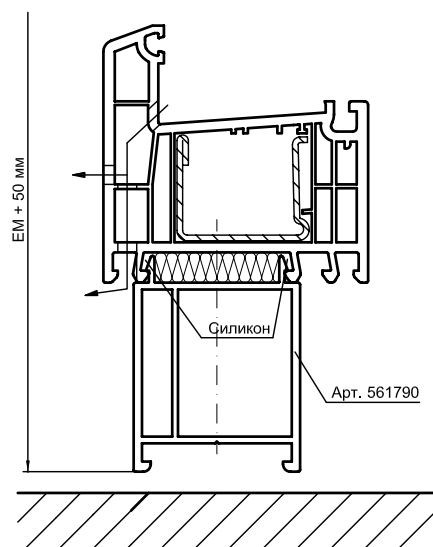
- возможна организация водоотвода только в направлении вперед,
- нижнее крепление элемента может осуществляться при помощи различных монтажных пластин.

REHAU®	Дополнительные профили 70 мм
М 1:1/1:2 28.10.03	Профиль подставочный 33
LT mosk207 710270-06 RU	

5. REHAU - Дополнительные профили 70 мм

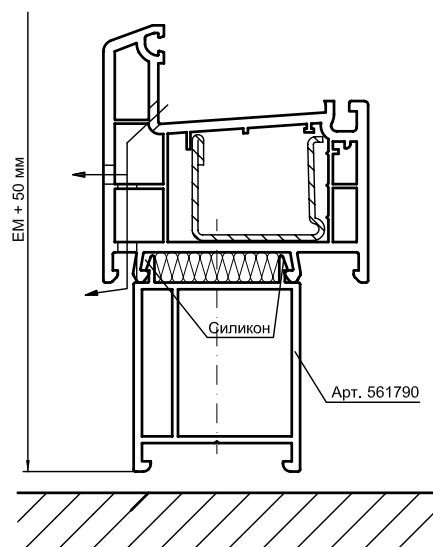
5.2 Чертежи узлов

Применение с системой
Brillant-Design



Арт. 561790
Профиль подставочный 34

Применение с системой
Sib-Design



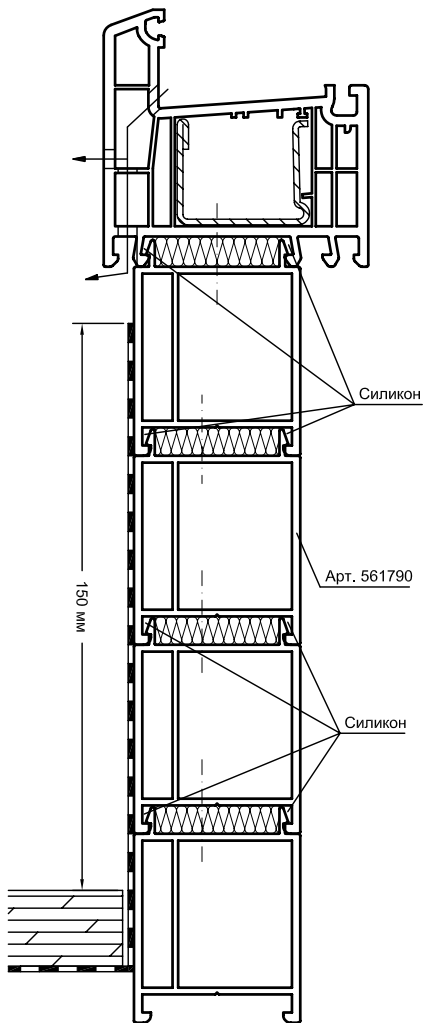
- возможен водоотвод в направлениях вперед и вниз,
- нижнее крепление элемента может осуществляться при помощи различных монтажных пластин,
- при установке каждого следующего арт. 561790 общая высота элемента увеличивается на 50 мм соответственно.

REHAU®	Дополнительные профили 70 мм
М 1:1/1:2 28.10.03	Профиль подставочный 34
LT mosk207 710270-07 RU	

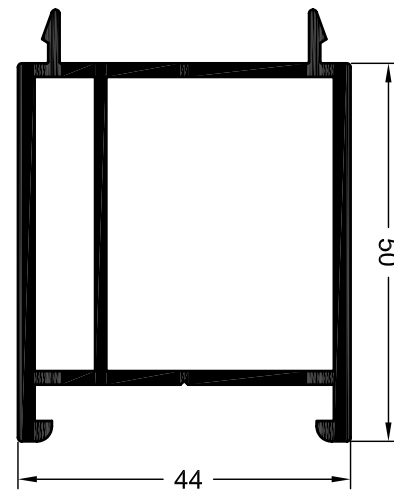
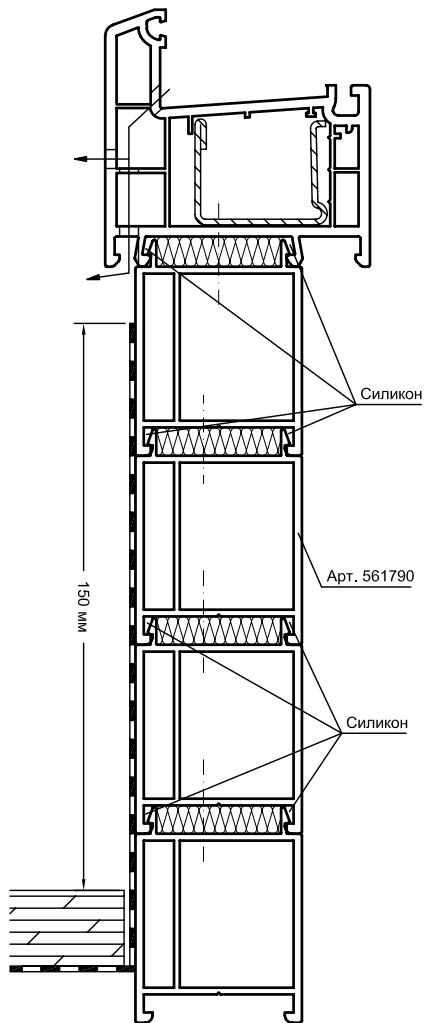
5. RENAУ - Дополнительные профили 70 мм

5.2 Чертежи узлов

Применение с системой
Brillant-Design



Применение с системой
Sib-Design



Арт. 561790
Профиль подставочный 34

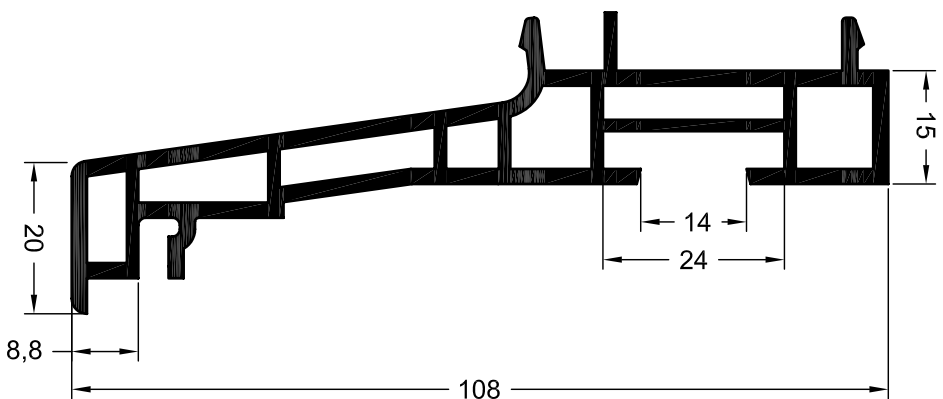
Специально для узлов установки
балконных дверей по DIN 18195 ч. 9
(высота установки гидроизоляции
мин. 150 мм от поверхности покрытия,
уложенного на слой гидроизоляции).

- возможен водоотвод в направлениях
вперед и вниз,
- нижнее крепление элемента может
осуществляться при помощи различных
монтажных пластин.

RENAU®	Дополнительные профили 70 мм
М 1:1/1:2 28.10.03	Нижнее примыкание балконной двери
LT mosk207 710270-08 RU	

5. RENAУ - Дополнительные профили 70 мм

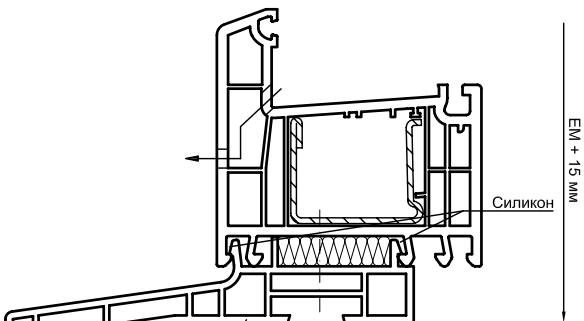
5.2 Чертежи узлов



Арт. 561860
 Профиль подставочный 36
 Арт. 265491/265951
 Торцевой колпачок для
 профиля подставочного 36

- возможен водоотвод только в направлении вперед,
- нижнее крепление элемента осуществляется анкерами, например. SIKU 278/3, SIMONSWERK,
- профиль подставочный 36 можно комбинировать с профилем подставочным 31/60,
- торцевые колпачки арт. 265941/265951 устанавливаются на ПВХ-клей.

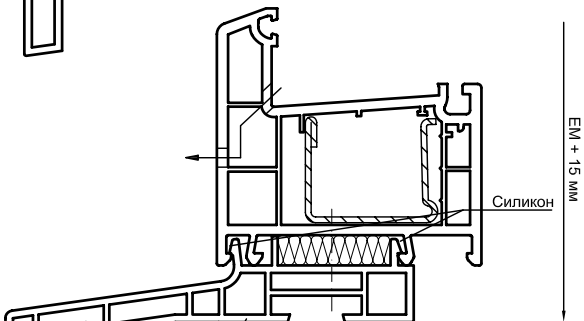
Применение с системой
 Brillant-Design



Арт. 561860

Силикон

Применение с системой
 Sib-Design



Арт. 561860

Силикон

RENAU®

Дополнительные
 профили 70 мм

М 1:1/1:2 28.10.03

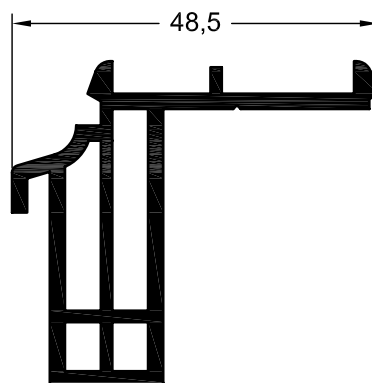
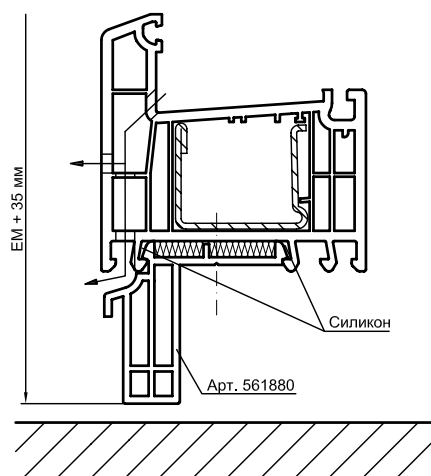
Профиль
 подставочный 36

LT mosk207 710270-09 RU

5. REHAU - Дополнительные профили 70 мм

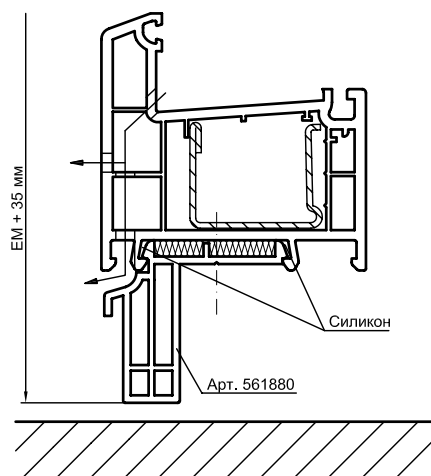
5.2 Чертежи узлов

Применение с системой
Brillant-Design



Арт. 561880
Профиль подставочный 37

Применение с системой
Sib-Design



■ возможен водоотвод в направлениях
вперед и вниз.

REHAU[®]

Дополнительные
профили 70 мм

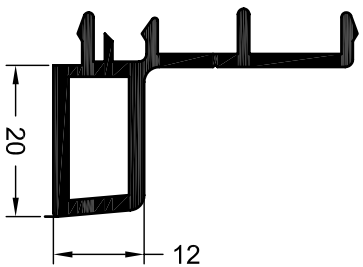
М 1:1/1:2 28.10.03

Профиль
подставочный 37

LT mosk207 710270-10 RU

5. RENAУ - Дополнительные профили 70 мм

5.2 Чертежи узлов

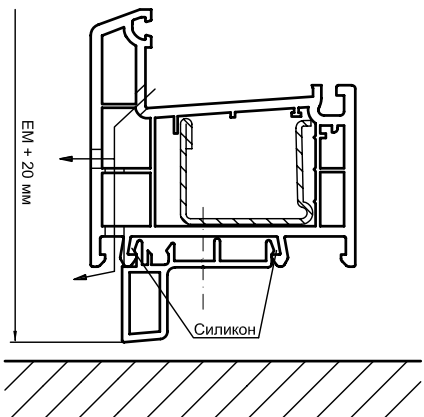
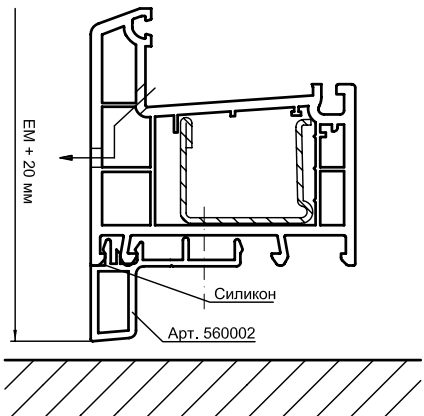


Арт. 560002
Профиль подставочный 38

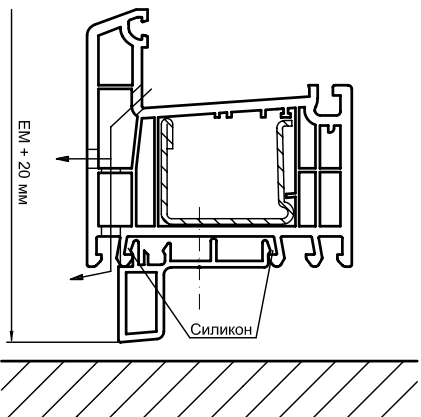
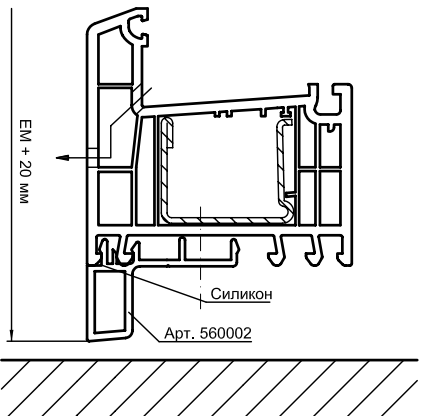
■ в зависимости от варианта установки, возможна организация водоотвода в направлениях вперед или вниз.

RENAU®	Дополнительные профили 70 мм	
М 1:1/1:2 28.10.03	Профиль подставочный 38	
LT mosk207 710270-11 RU		

Применение с системой Sib-Design

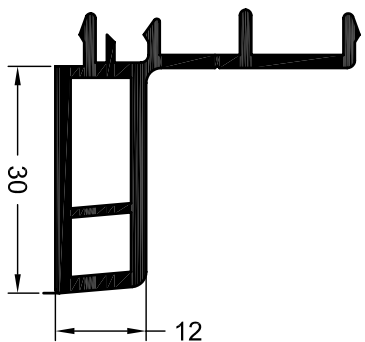


Применение с системой Brilliant-Design



5. RENAУ - Дополнительные профили 70 мм

5.2 Чертежи узлов

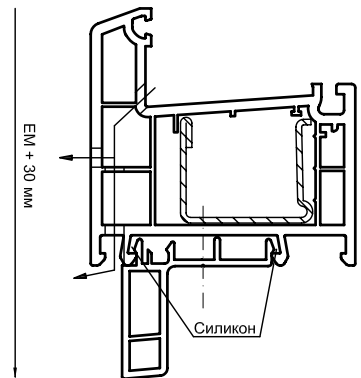
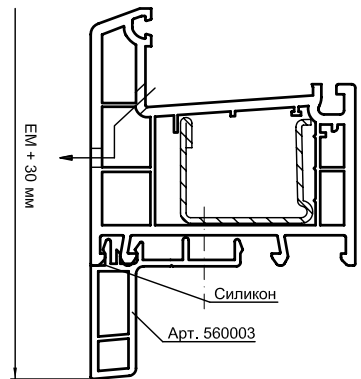


Арт. 560003
Профиль подставочный 39

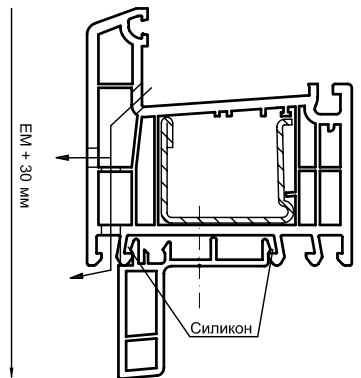
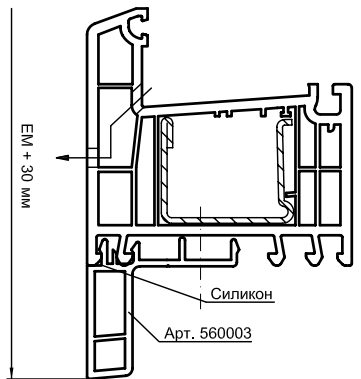
■ в зависимости от варианта установки, возможна организация водоотвода в направлениях вперед или вниз.

RENAU®		Дополнительные профили 70 мм
М 1:1/1:2	29.10.03	Профиль подставочный 39
LT mosk207 710270-12 RU		

Применение с системой Sib-Design

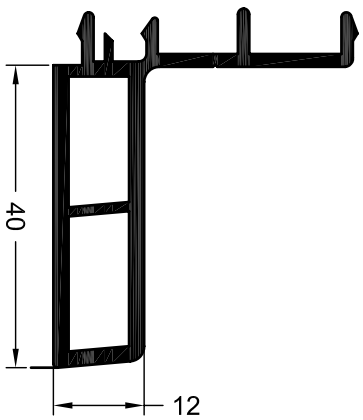


Применение с системой Brilliant-Design



5. RENAУ - Дополнительные профили 70 мм

5.2 Чертежи узлов

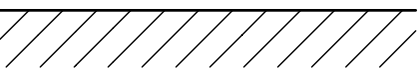
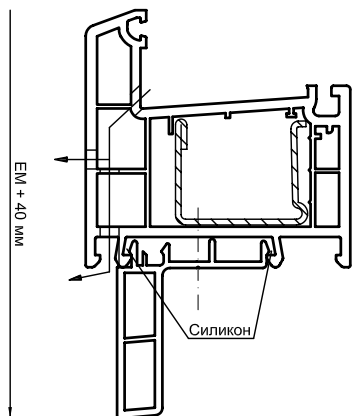
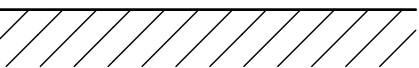
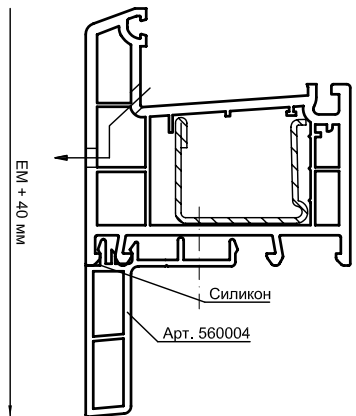


Арт. 560004
Профиль подставочный 40

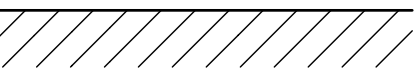
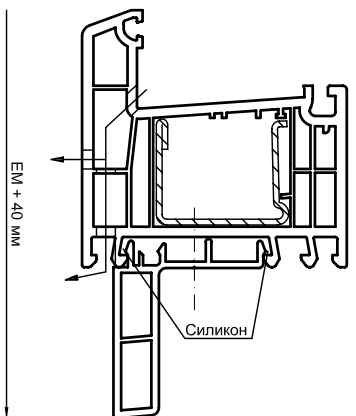
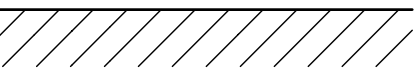
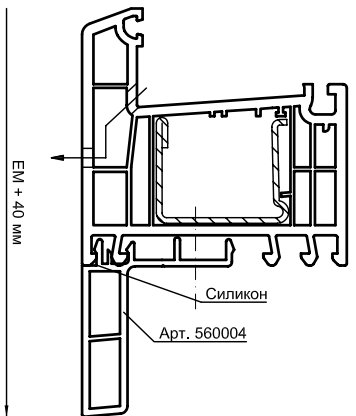
■ в зависимости от варианта установки, возможна организация водоотвода в направлениях вперед или вниз.

RENAU®		Дополнительные профили 70 мм
М 1:1/1:2	29.10.03	Профиль подставочный 40
LT mosk207 710270-13 RU		

Применение с системой Sib-Design



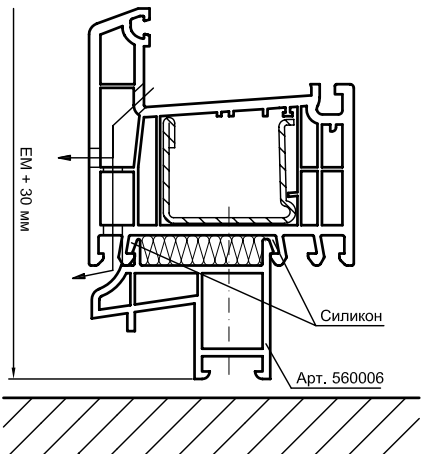
Применение с системой Brilliant-Design



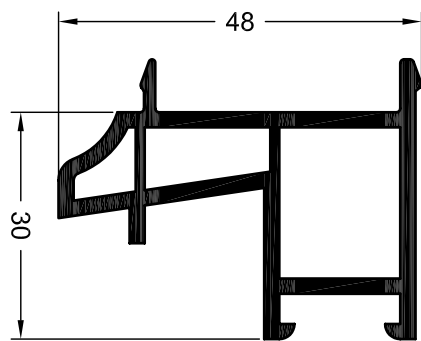
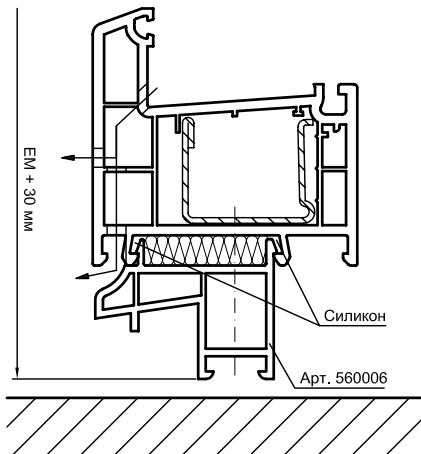
5. RENAУ - Дополнительные профили 70 мм

5.2 Чертежи узлов

Применение с системой
Brillant-Design



Применение с системой
Sib-Design



Арт. 560006
Профиль подставочный 42

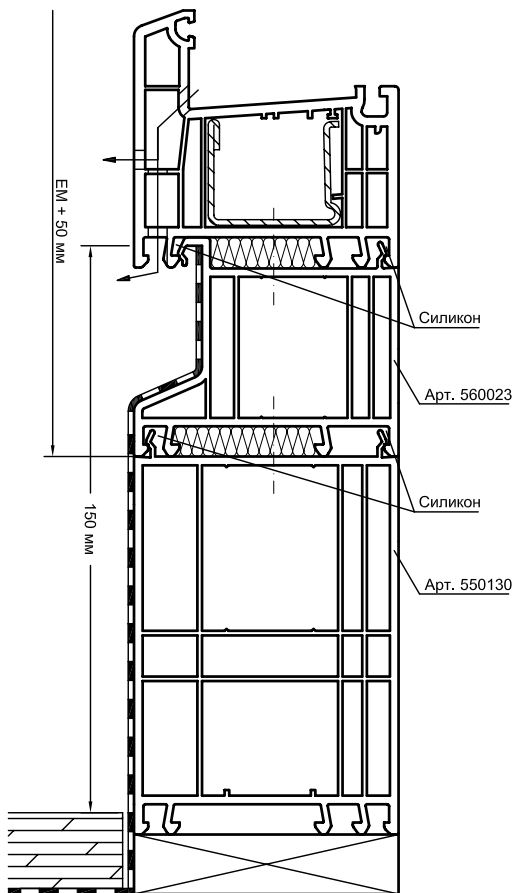
- возможна организация водоотвода в направлениях вперед и вниз,
- подставочный профиль 42 предназначен для установки на торец кирпичной кладки.

RENAU®	Дополнительные профили 70 мм	
М 1:1/1:2 29.10.03	Профиль подставочный 42	
LT mosk207 710270-14 RU		

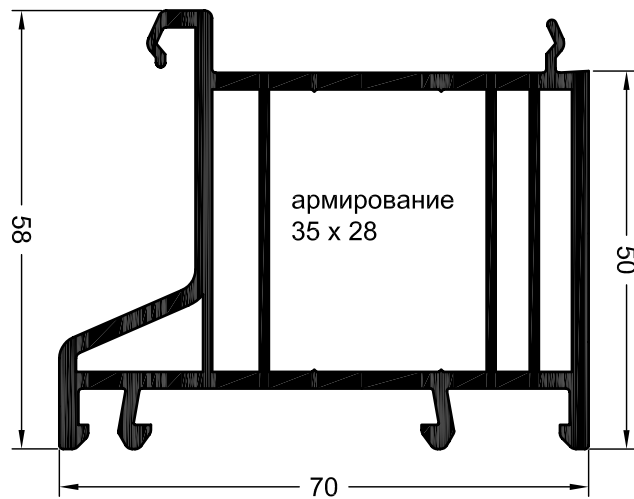
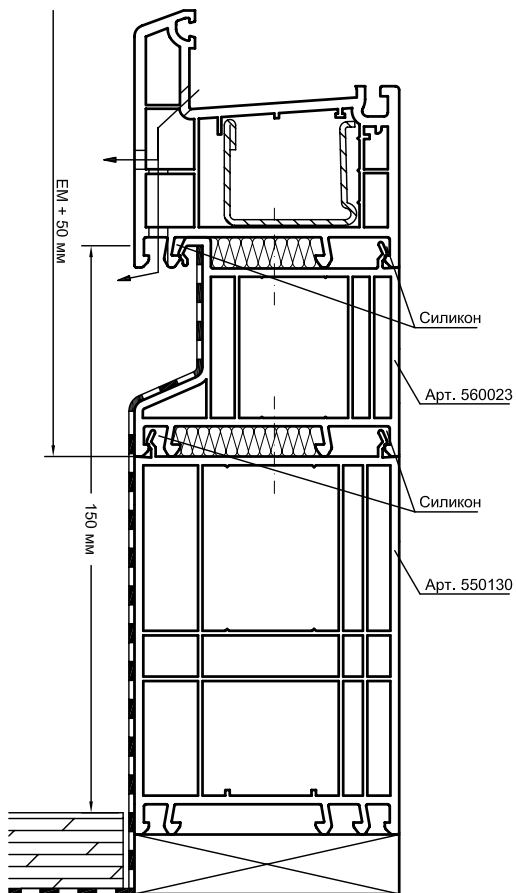
5. RENAУ - Дополнительные профили 70 мм

5.2 Чертежи узлов

Применение с системой
Brillant-Design



Применение с системой
Sib-Design



Арт. 561023
Профиль подставочный 50/70

Специально для узлов установки
балконных дверей по DIN 18195 ч. 9
(высота установки гидроизоляции
мин. 150 мм от поверхности покрытия,
уложенного на слой гидроизоляции).

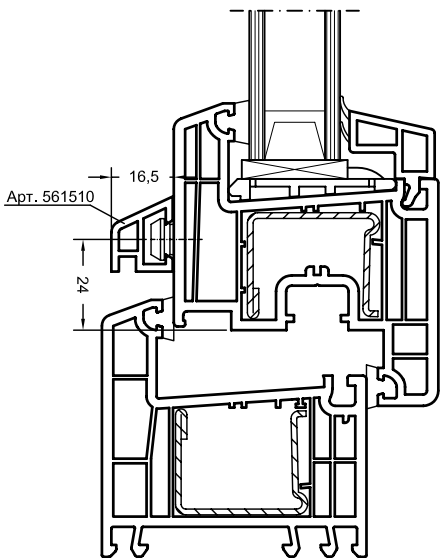
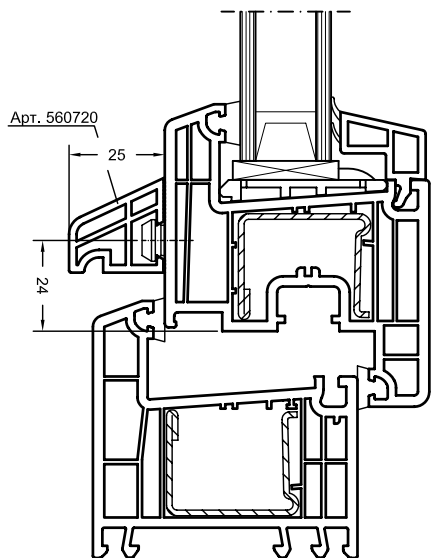
- возможен водоотвод в направлениях
вперед и вниз,
- нижнее крепление элемента может
осуществляться при помощи различных
монтажных пластин.

RENAУ®	Дополнительные профили 70 мм
М 1:1/1:2 29.10.03	Профиль подставочный 50/70
LT mosk207 710270-15 RU	

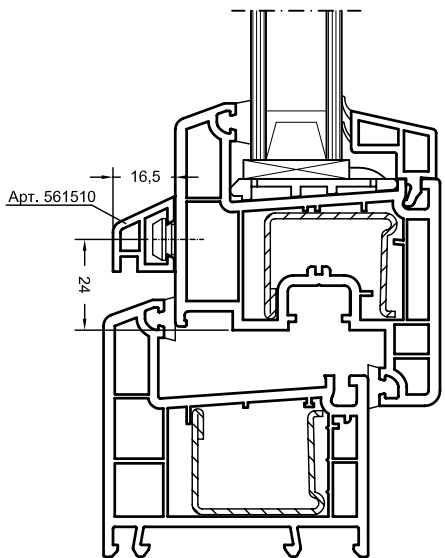
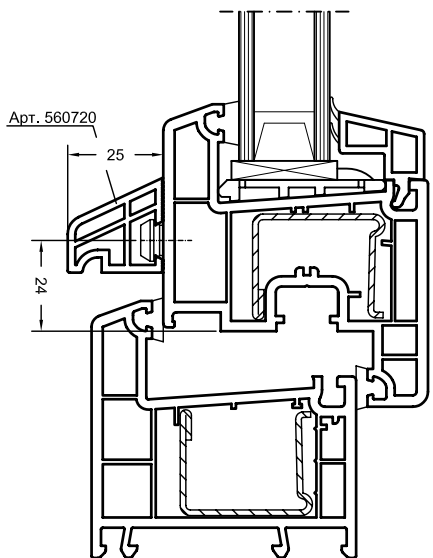
5. RENAУ - Дополнительные профили 70 мм

5.2 Чертежи узлов

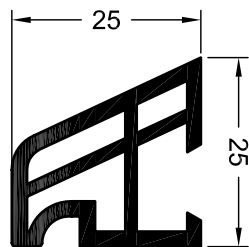
Применение с системой
Brillant-Design



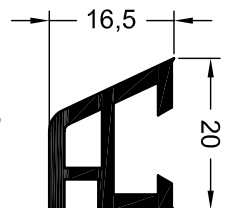
Применение с системой
Sib-Design



- Крепление отлива-козырька к профилям створок белого цвета осуществляется при помощи RENAУ-ПВХ-клея, арт. 251670 и крепежных nipples, арт. 253479, или арт. 264230, в качестве вспомогательных средств крепежа.
- В случае крепления к цветным профилям створок, во избежание повреждения лицевых поверхностей, ПВХ-клей не используется. Во избежание деформаций, в процессе крепления отлива-козырька к цветным профилям по всей длине стыка используется крепежный профиль, арт. 258523, дополнительная фиксация посредством не содержащего растворителя клеевого состава (напр. Cosmoplast 515, фирмы Weiss).
- Установка торцевых колпачков производится на RENAУ-ПВХ-клей, арт. 251670, наносимый на внутренние поверхности. Работы с цветными профилями необходимо производить с особой осторожностью.



Арт. 560720
Отлив-козырек 2
Торцевые колпачки:
Арт. 253857 правый
Арт. 253867 левый



Арт. 561510
Отлив-козырек 3
Торцевые колпачки:
Арт. 269460 правый
Арт. 269470 левый

RENAУ®

Дополнительные
профили 70 мм

М 1:1/1:2 29.10.03

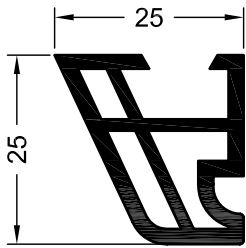
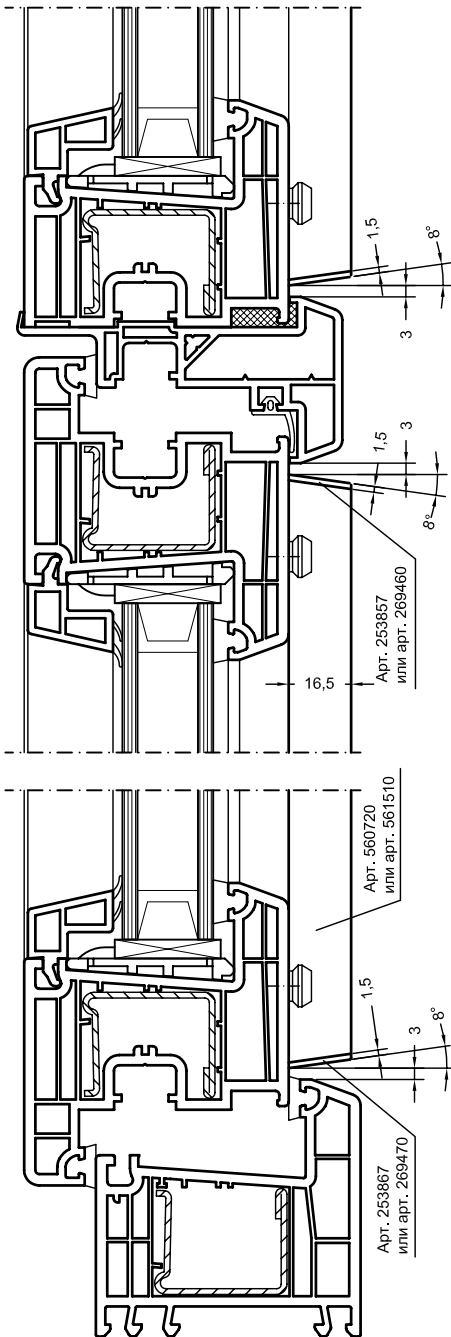
Отлив-козырек

LT mosk207 710270-16 RU

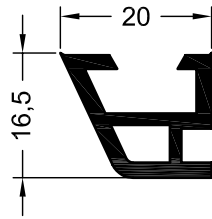
5. REHAU - Дополнительные профили 70 мм

5.2 Чертежи узлов

Применение с системами
Brilliant-Design/Sib-Design



Арт. 560720
Отлив-козырек 2
Торцевые колпачки:
Арт. 253857 правый
Арт. 253867 левый



Арт. 561510
Отлив-козырек 3
Торцевые колпачки:
Арт. 269460 правый
Арт. 269470 левый

- Крепление отлива-козырька к профилям створки белого цвета осуществляется при помощи REHAU-ПВХ-клея, арт. 251670 и крепежных ниппелей, арт. 253479, или арт. 264230, в качестве вспомогательных средств крепежа.
- В случае крепления к цветным профилям створок, во избежание повреждения лицевых поверхностей, ПВХ-клей не используется. Во избежание деформаций, в процессе крепления отлива-козырька к цветным профилям по всей длине стыка используется крепежный профиль, арт. 258523, дополнительная фиксация посредством не содержащего растворителя клеевого состава (напр. Cosmoplast 515, фирмы Weiss).
- Установка торцевых колпачков производится на REHAU-ПВХ-клей, арт. 251670, наносимый на внутренние поверхности. Работы с цветными профилями необходимо производить с особой осторожностью.

Размеры заготовок для отлива-козырьков арт. 560720, арт. 561510

Одностворчатые окна	Жесткий импост	Двухстворчатые с ложным импостом	Двухстворчатые со стульпом
Размер фальца створки	- 25 мм	- 25 мм	- 25 мм

Резку заготовки отлива-козырька 2, арт. 560720, производить под углом 10°.

REHAU®

М 1:1/1:2 29.10.03

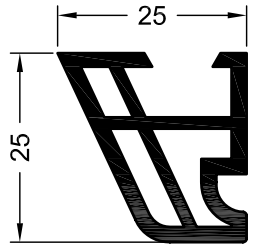
LT mosk207 710270-17 RU

Дополнительные профили 70 мм

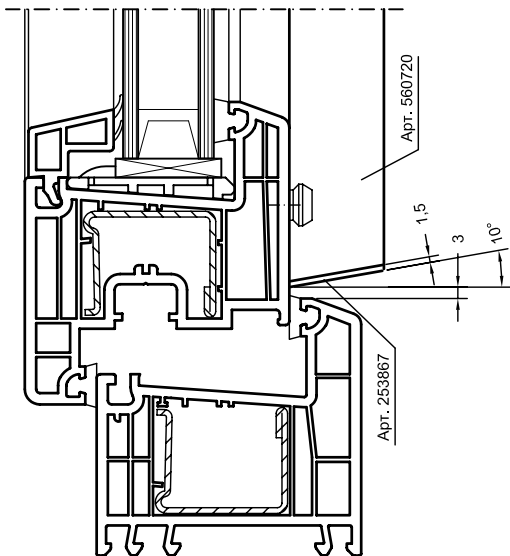
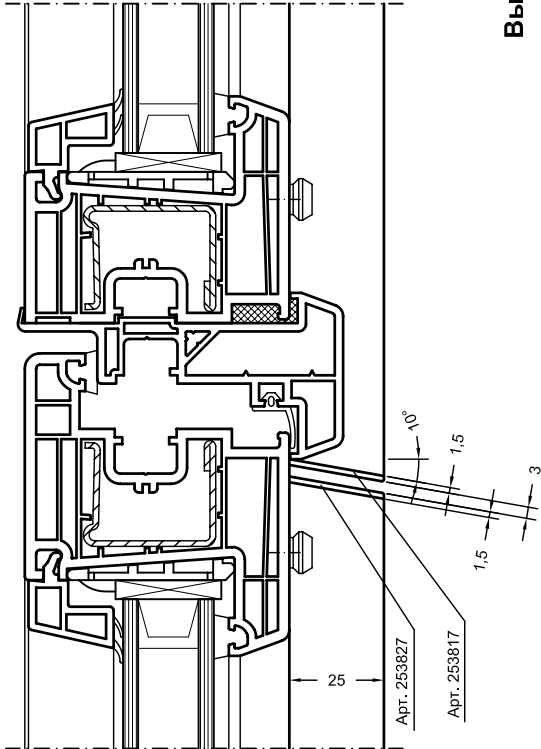
Двухстворчатое окно со стульпом и отливом-козырьком

5. REHAU - Дополнительные профили 70 мм

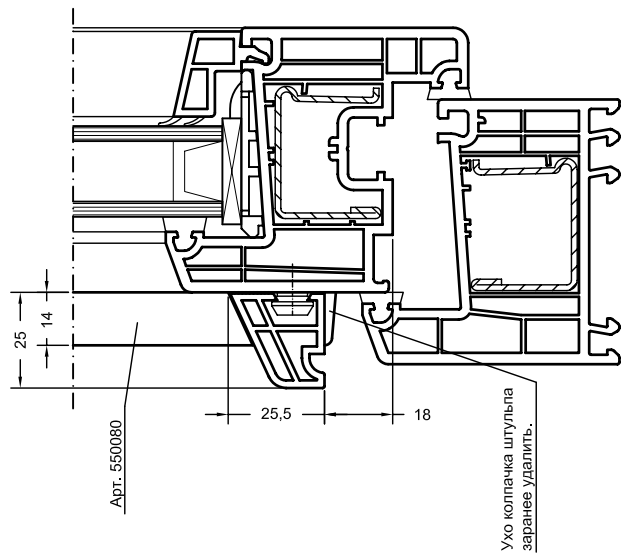
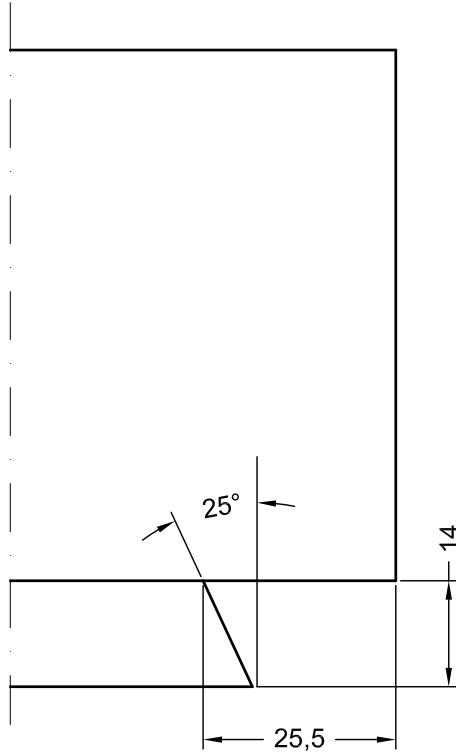
5.2 Чертежи узлов



Арт. 560720
Отлив-козырек 2



Выборка в профиле шульпа



■ Руководствуйтесь указаниями по обработке на стр. 16 и 17 !

Дополнительные
профили 70 мм

REHAU®

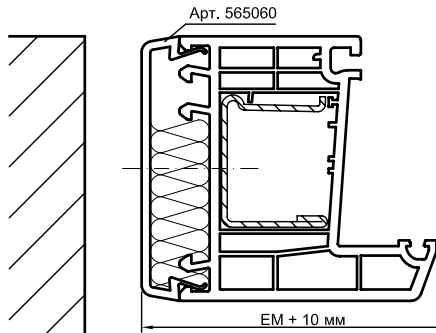
М 1:1/1:2 23.11.04

LT mosk207 710270-18 RU

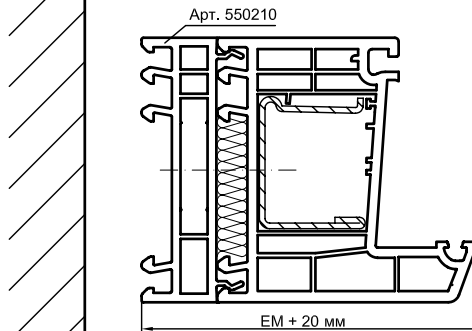
Двухстворчатое окно
со шульпом и
отливом-козырьком 2

5. REHAU - Дополнительные профили 70 мм

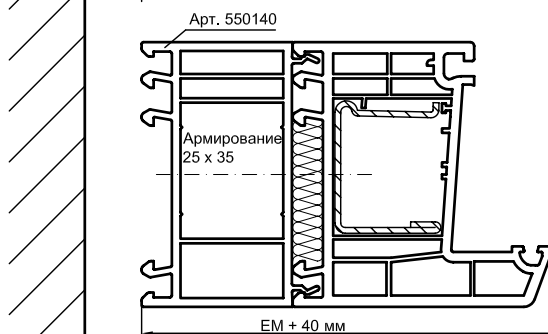
5.2 Чертежи узлов



Арт. 565060
Профиль доборный 10/70



Арт. 550210
Профиль доборный 20/70



Арт. 550140
Профиль доборный 40/70



Арт. 561113
Профиль доборный 60/70



Арт. 550130
Профиль доборный 100/70

Применение с системами
Brillant-Design/Sib-Design

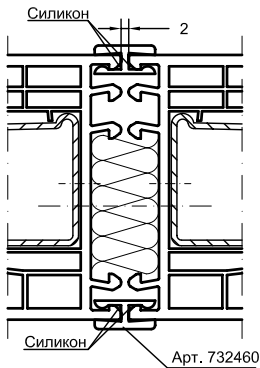
- все места стыков в области ножек по наружному и внутреннему контурам герметизировать силиконом,
- крепление может осуществляться при помощи монтажных пластин, стеновых шурупов, или втулочных дюбелей.

REHAU®		Дополнительные профили 70 мм
М 1:2	30.10.03	Профили доборные
LT mosk207 710270-19 RU		

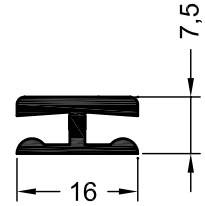
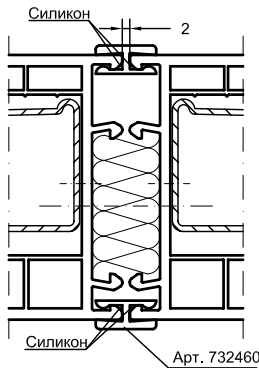
5. REHAU - Дополнительные профили 70 мм

5.2 Чертежи узлов

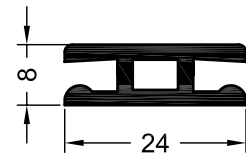
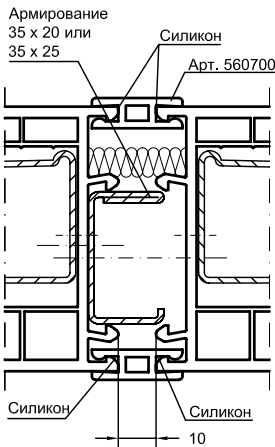
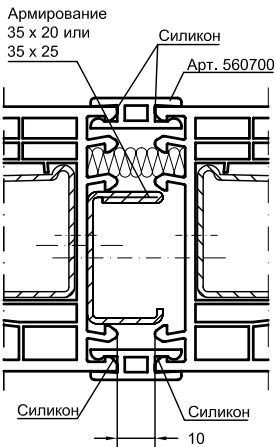
Применение с системой
Brillant-Design



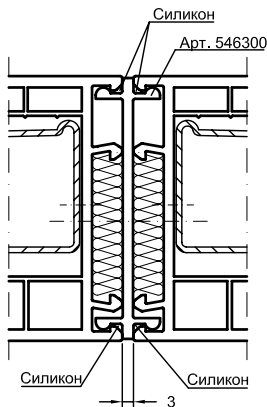
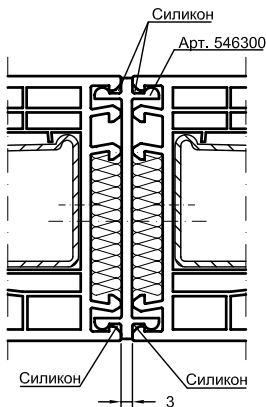
Применение с системой
Sib-Design



Арт. 732460
Профиль
соединительный
H-образный 1



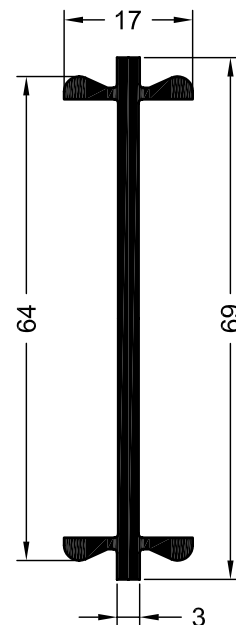
Арт. 560700
Профиль
соединительный
H-образный 2



Применение только с
основными профилями
белого цвета*

Применение только с
основными профилями
белого цвета*

* В случае с цветными профилями, в результате значительного
термического расширения, возможна деформация монтажных
ножек в видимой зоне, сопровождающаяся нарушением
герметичности стыка.



Арт. 546300
Профиль соединительный 3/70

Крепление:

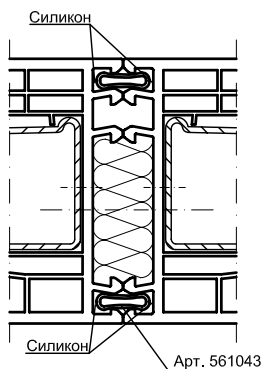
- насквозь соответствующими шпильками,
- или, при установке армирования, через армирование, предназначенными для этого шурупами.

REHAU®		Дополнительные профили 70 мм
М 1:1/1:2	30.10.03	Профили соединительные
LT mosk207 710270-20 RU		

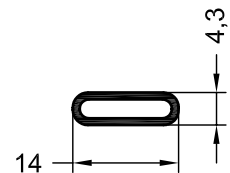
5. REHAU - Дополнительные профили 70 мм

5.2 Чертежи узлов

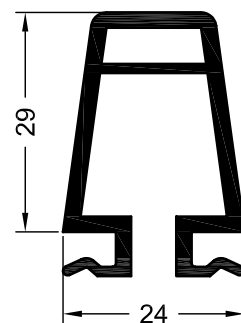
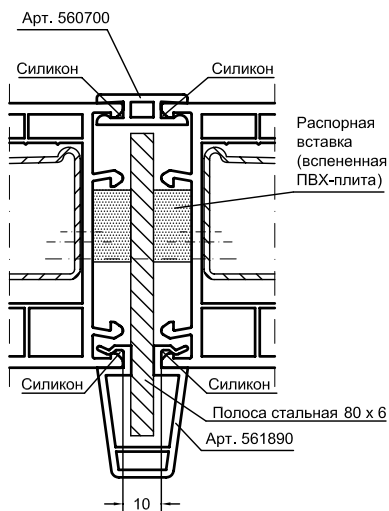
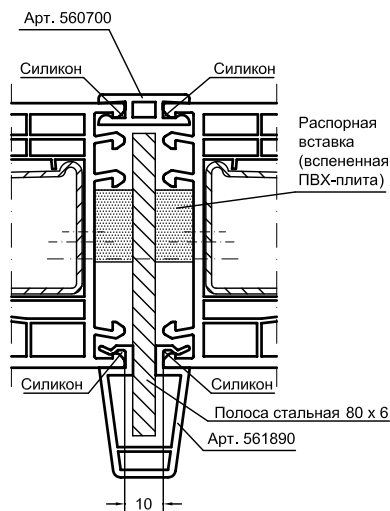
Применение с системой
Brillant-Design



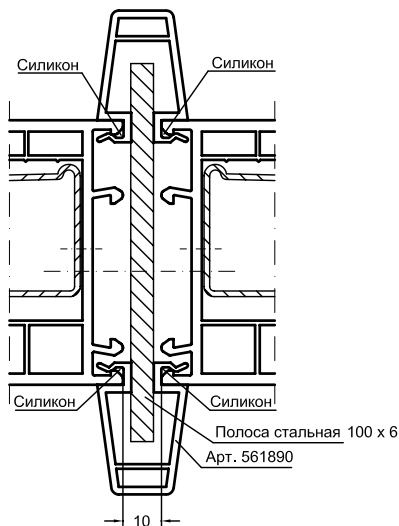
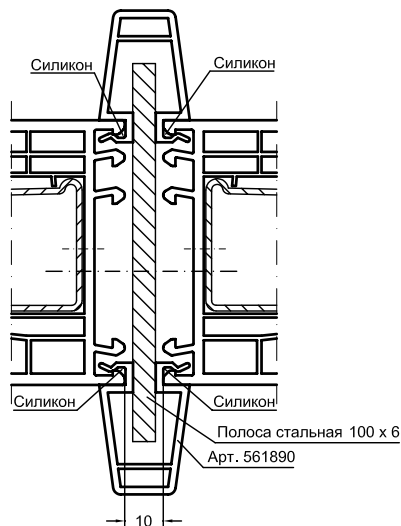
Применение с системой
Sib-Design



Арт. 561043
Соединитель



Арт. 561890
Профиль
соединительный



Крепление:

- насквозь соответствующими шпильками,
- или, при установке армирования, через армирование, предназначенными для этого шурупами.

REHAU®

Дополнительные
профили 70 мм

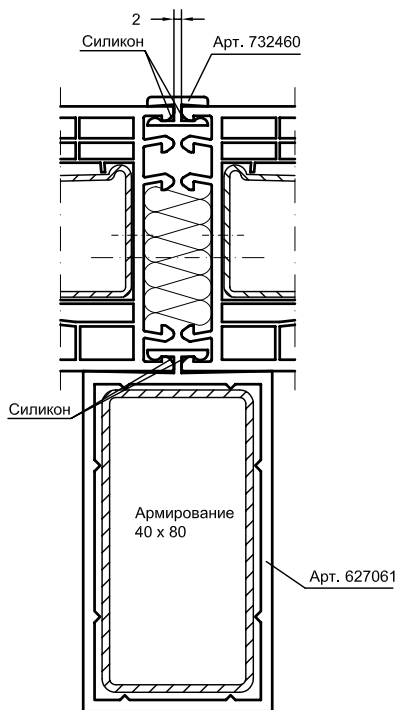
М 1:1/1:2 30.10.03

Профили
соединительные

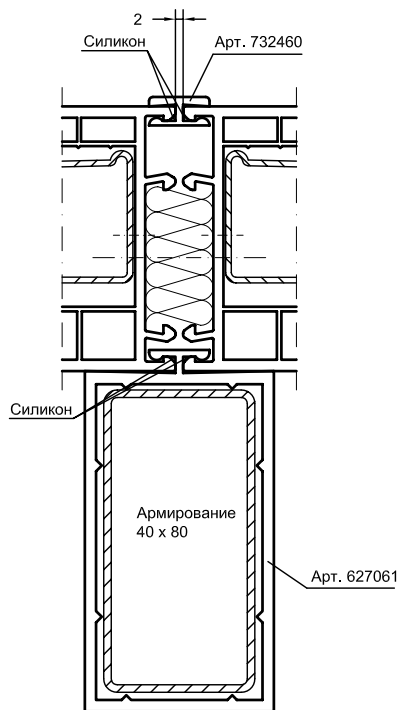
LT mosk207 710270-21 RU

5. RENAУ - Дополнительные профили 70 мм
 5.2 Чертежи узлов

Применение с системой
 Brillant-Design



Применение с системой
 Sib-Design



Арт. 627061
 Профиль усиливающий 1

Крепление:

- насквозь соответствующими шпильками,
- или, при установке армирования, через армирование, предназначенными для этого шурупами.

RENAU®

Дополнительные
 профили 70 мм

М 1:1/1:2 30.10.03

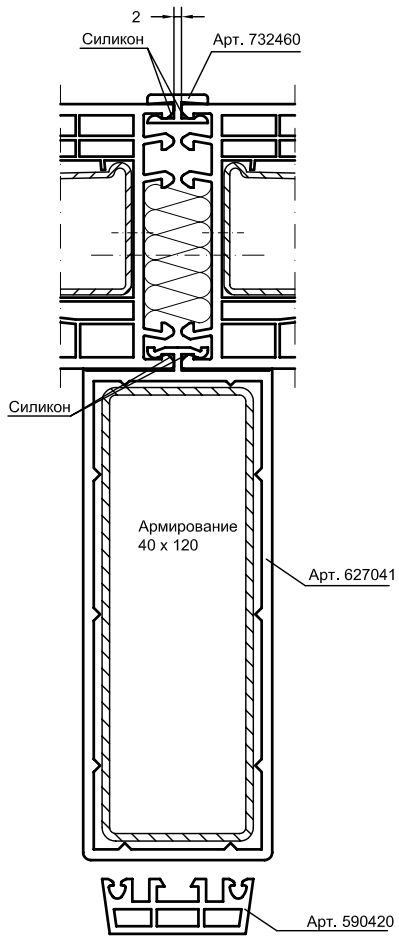
Профиль
 усиливающий 1

LT mosk207 710270-22 RU

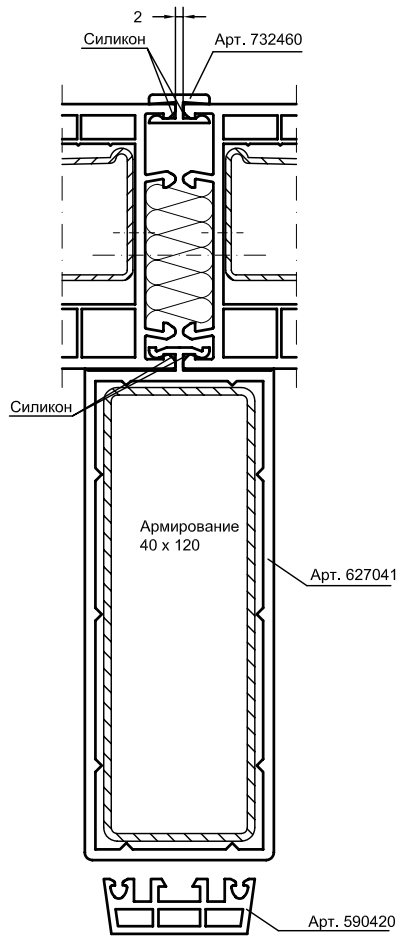
5. RENAУ - Дополнительные профили 70 мм

5.2 Чертежи узлов

Применение с системой Brilliant-Design



Применение с системой Sib-Design



Арт. 627041
Профиль усиливающий 2

Для лакированных профилей, из-за стыка лакирующей пленки, в месте стыка на профиль усиливающий 2, арт. 593200, устанавливается накладка для перемычки 2 и 4 арт. 590420 при помощи ниппеля крепежного арт. 253479, или ниппеля под шуруп арт. 264230 и приклеивается. Альтернативно, но только внутри помещения, можно использовать нащельник для ступельного окна арт. 560950.

Крепление:

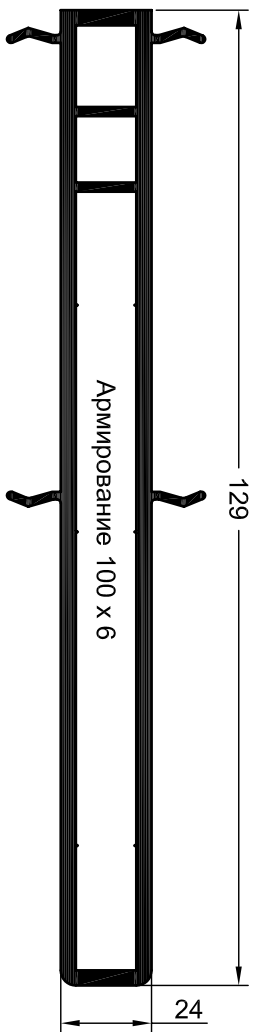
- насквозь соответствующими шпильками,
- или, при установке армирования, через армирование, предназначенными для этого шурупами.

RENAU®		Дополнительные профили 70 мм	
М 1:1/1:2	30.10.03	Профиль усиливающий 2	
LT mosk207 710270-23 RU			

5. РЕНАУ - Дополнительные профили 70 мм

5.2 Чертежи узлов

Внутренняя сторона
(данные для заказа)



Арт. 561153
Профиль
усиливающий 3/70

RENAU®

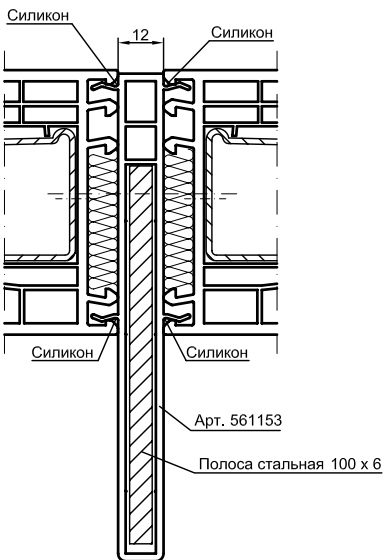
Дополнительные
профили 70 мм

М 1:1/1:2 22.08.05

Профиль
усиливающий 3/70

LT mosk207 710270-23a RU

Применение с системами
Brillant-Design/Sib-Design

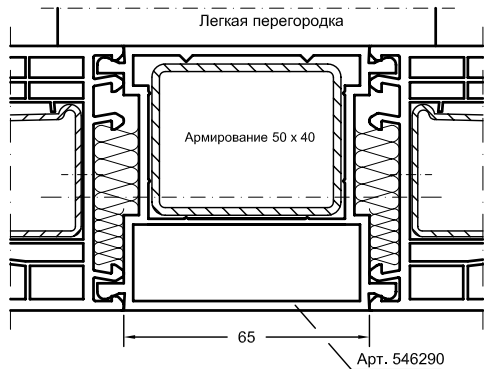


Крепление:

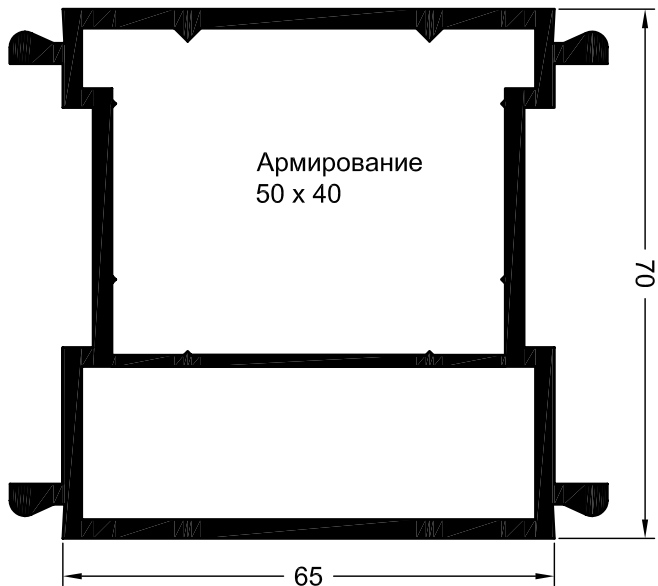
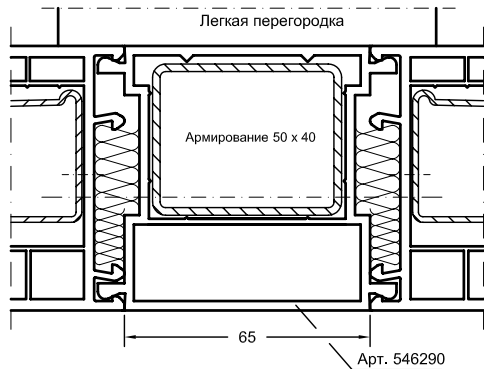
- насквозь соответствующими шпильками,
- или, при установке армирования, через армирование, предназначенными для этого шурупами.

5. RENAУ - Дополнительные профили 70 мм
 5.2 Чертежи узлов

Применение с системой
 Brilliant-Design



Применение с системой
 Sib-Design



Арт. 546290
 Профиль
 соединительный 65/70

- Все места стыков в области монтажных ножек по наружному и внутреннему контуру герметизировать силиконом.

Крепление:

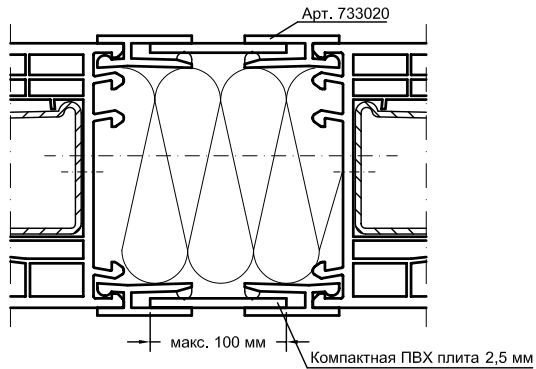
- насквозь соответствующими шпильками,
- или, при установке армирования, через армирование, предназначенными для этого шурупами.

RENAU®		Дополнительные профили 70 мм
М 1:1/1:2	30.10.03	Профиль соединительный 65/70
LT mosk207	710270-24 RU	

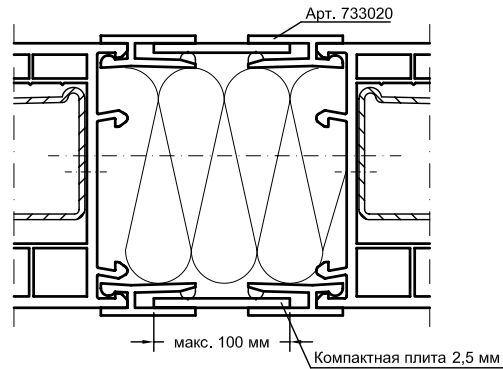
5. RENAУ - Дополнительные профили 70 мм

5.2 Чертежи узлов

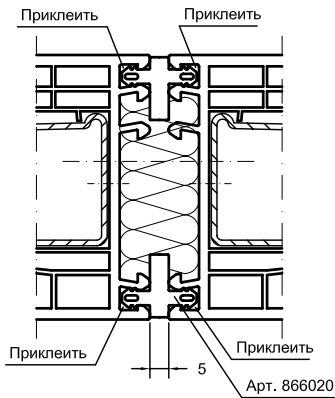
Применение с системой Brilliant-Design



Применение с системой Sib-Design



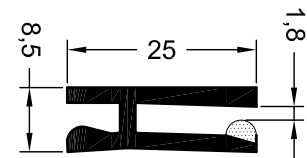
■ Все места стыков в области монтажных ножек по наружному и внутреннему контуру герметизировать силиконом.



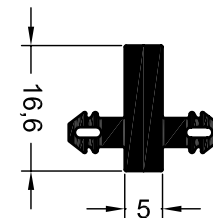
Торцы профиля соединительного EPDM, арт. 866020, приклеить RENAУ-EPDM-Клеем, арт. 251760.

Крепление:

- насквозь соответствующими шпильками,
- или, при установке армирования, через армирование, предназначенными для этого шурупами.



Арт. 733020
Профиль для крепления компактной плиты



Арт. 866020
Профиль соединительный EPDM

RENAУ®

Дополнительные профили 70 мм

М 1:1/1:2 30.12.04

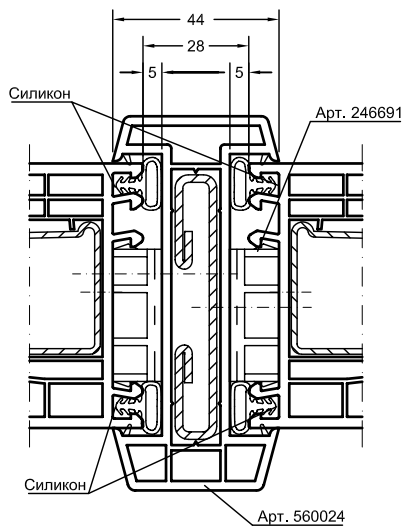
Профиль для крепления компактной плиты, профиль соединительный EPDM

LT mosk 207 710270-25 RU

5. REHAU - Дополнительные профили 70 мм

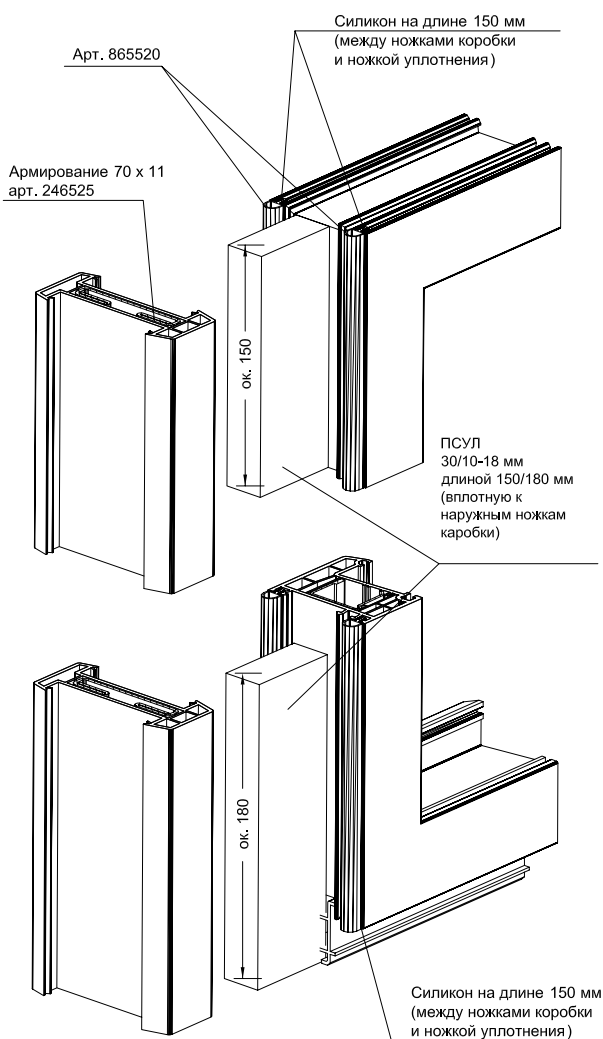
5.2 Чертежи узлов

Применение с системой
Brillant-Design

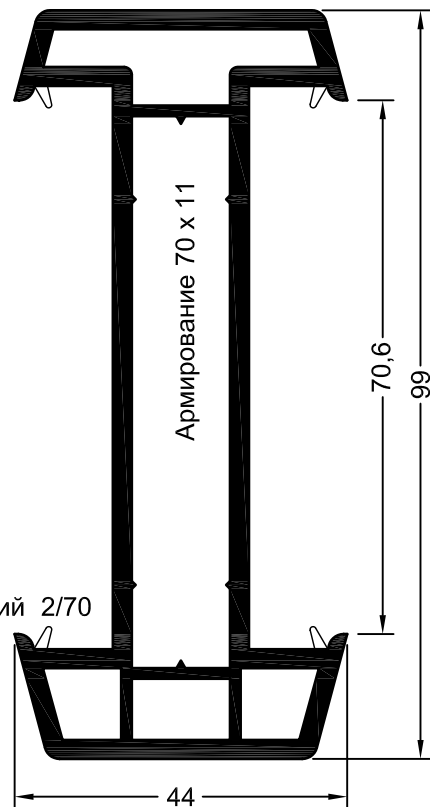


Крепление:

- через армирование, предназначенными для этого шурупами.



Исполнение стыка с левой стороны идентично!
Допускается только вертикальная установка!



Арт. 560024
Профиль
компенсирующий 2/70

- Профиль подставочный 30 со стороны соединения установить со смещением 8 мм. (размер заготовки = EM - 8 мм).
- Произвести герметизацию внутренних камер профиля подставочного силиконовым герметиком.
- Установить уплотнение арт. 865520 между ножками коробки. Торцы уплотнения зафиксировать при помощи силиконового герметика на длине 150 мм.
- В верхней и нижней зонах стыка установить ПСУЛ 30/10-18 мм вплотную к внутренней (из расположенных с уличной стороны) ножке, для устранения возможных неплотностей, возникающих в процессе монтажа (напр. в зоне профиля подставочного).
- Установить подкладки дистанционные арт. 246691 по осям закрепления (шаг ок. 500 мм, отступы от углов коробки до мест установки первых крепежных элементов 150 - 200 мм).
- Закрепление в проеме:
крепление в плоскости оконного блока - монтажный уголок 1, арт. 246545.
крепление вне плоскости оконного блока - монтажный уголок 2, арт. 246535.
крепление монтажных уголков к армированию: 2 шурупа (Ø 4,8 мм)
крепление монтажных уголков к проему: 2 шурупа (Ø 8 мм).

REHAU®

Дополнительные
профили 70 мм

M 1:1/1:2 30.10.03

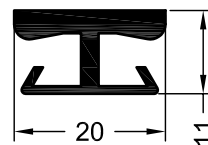
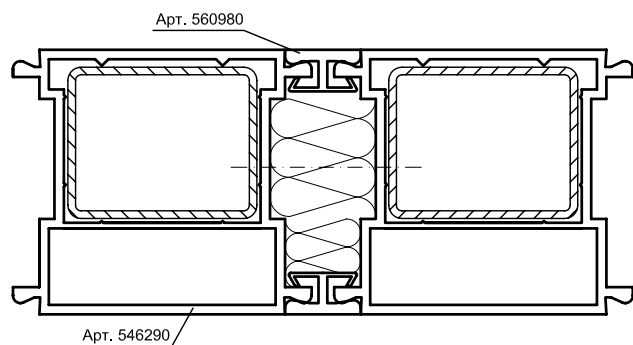
Профиль
компенсирующий 2/70

LT mosk207 710270-26 RU

5. REHAU - Дополнительные профили 70 мм

5.2 Чертежи узлов

Применение с системами
Brillant-Design/Sib-Design



Арт. 560980
Профиль
соединительный 5

- Все места стыков в области монтажных ножек по наружному и внутреннему контурам герметизировать силиконом.

Крепление:

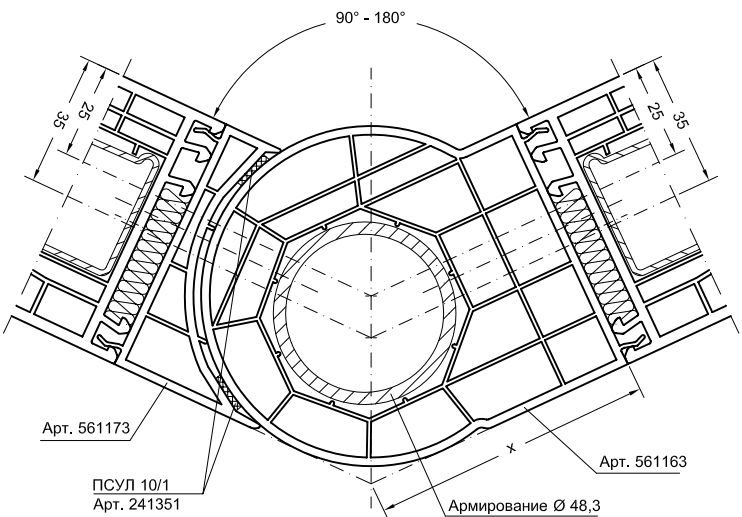
- насквозь соответствующими шпильками,
- или, при установке армирования, через армирование, предназначенными для этого шурупами.

REHAU®	Дополнительные профили 70 мм
М 1:1/1:2 31.10.03	Профиль соединительный 5
LT mosk207 710270-27 RU	

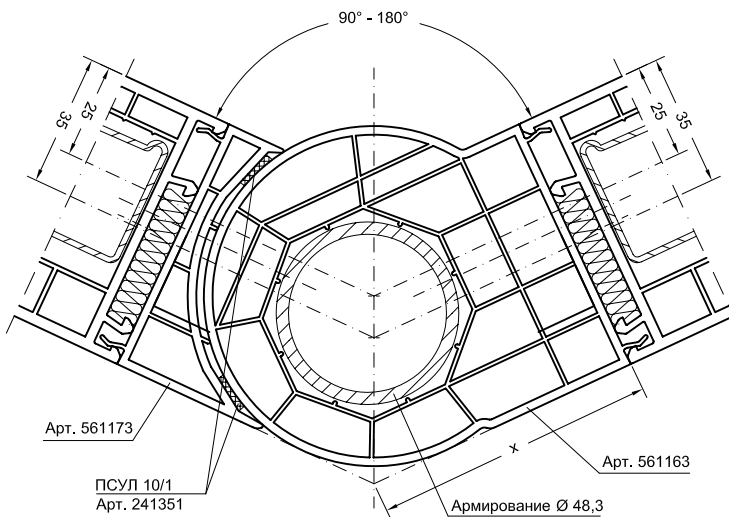
5. RENAУ - Дополнительные профили 70 мм

5.2 Чертежи узлов

Применение с системой
Brillant-Design



Применение с системой
Sib-Design



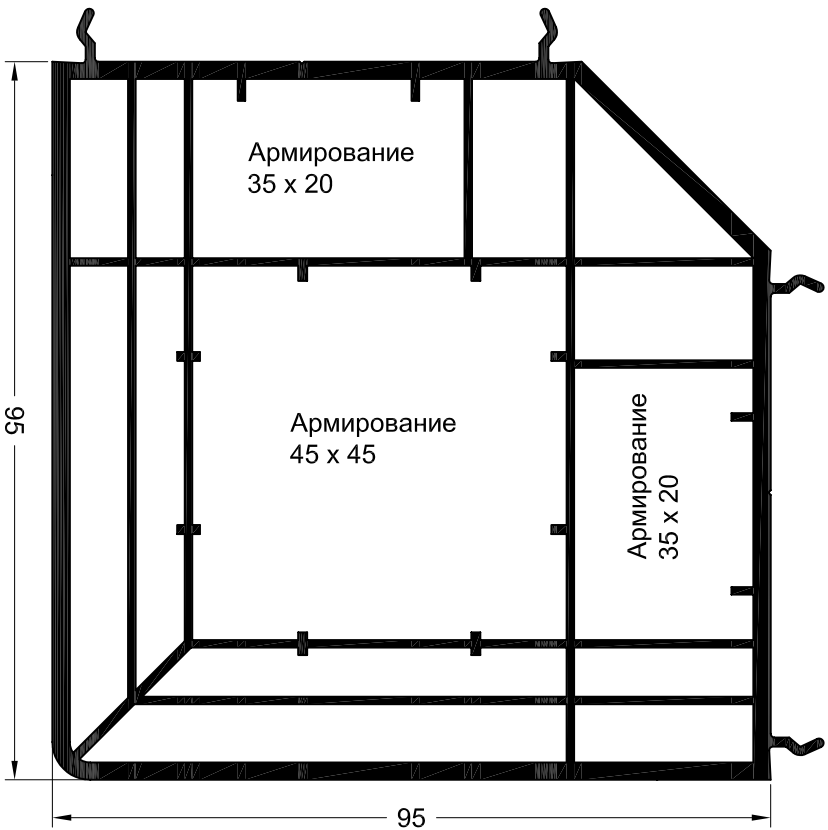
Угол град	Размер "X" мм
90	99
95	95
100	92
105	89
110	86
115	83
120	80
125	77
130	75
135	73
140	70
145	68
150	66
155	64
160	62
165	60
170	58
175	56
180	54

- Крепление шурупами производить со стороны коробки в трубу.
- Все места стыков в области ножек по наружному и внутреннему контурам герметизировать силиконом.
- Зазор между специальной трубой и эркерным профилем по внутреннему и наружному контурам герметизировать лентой 10/1, арт. 241351.

RENAU®	Дополнительные профили 70 мм
М 1:1/1:2 31.10.03	Профили для эркерных соединений
LT mosk207 710260-28 RU	

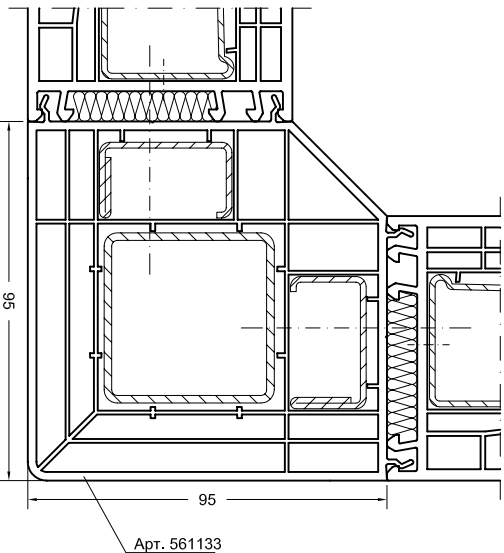
5. RENAУ - Дополнительные профили 70 мм

5.2 Чертежи узлов

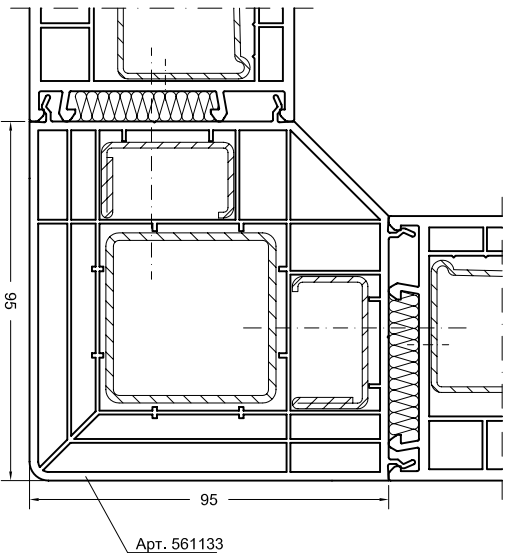


Арт. 561133
Профиль угловой 90°/70

Применение с системой
Brillant-Design



Применение с системой
Sib-Design



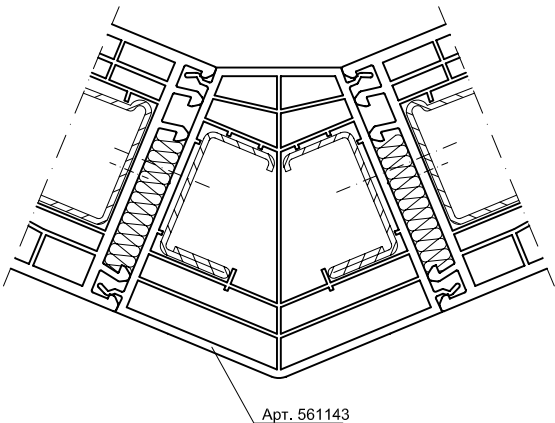
- Все стыки в области ножек по внутреннему и наружному контурам герметизировать силиконом.
- Крепление шурупами производить со стороны армирования коробки в армирование углового профиля.

RENAU®		Дополнительные профили 70 мм
М 1:1/1:2	31.10.03	Профиль угловой 90°/70
LT mosk207 710270-29 RU		

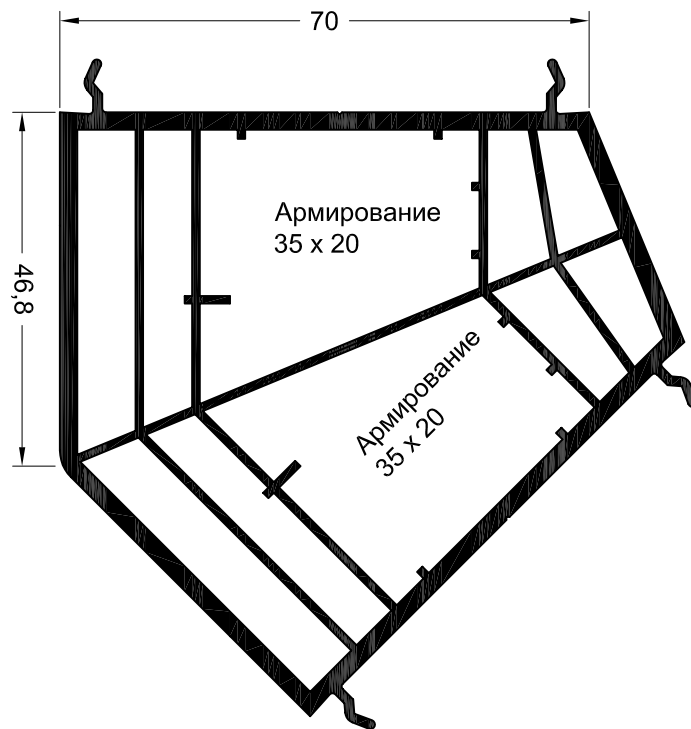
5. RENAУ - Дополнительные профили 70 мм

5.2 Чертежи узлов

Применение с системой
Brillant-Design

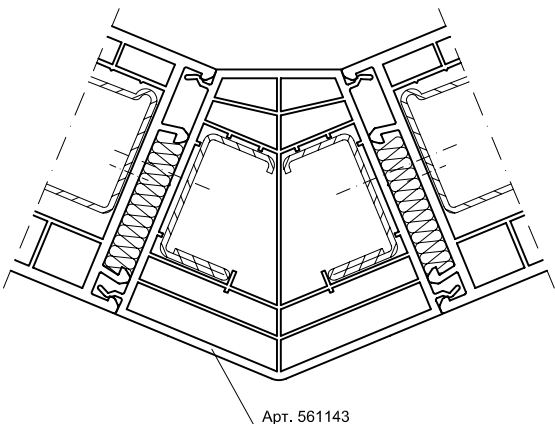


- Все стыки в области ножек по внутреннему и наружному контурам герметизировать силиконом.
- Крепление шурупами производить со стороны армирования коробки в армирование углового профиля.



Арт. 561143
Профиль угловой 135°/70

Применение с системой
Sib-Design

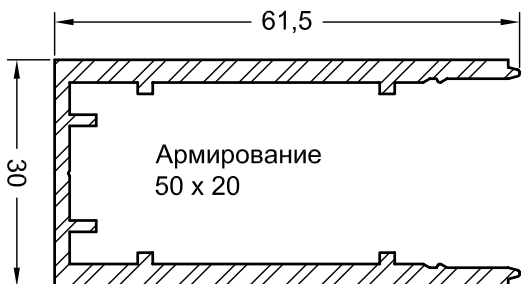
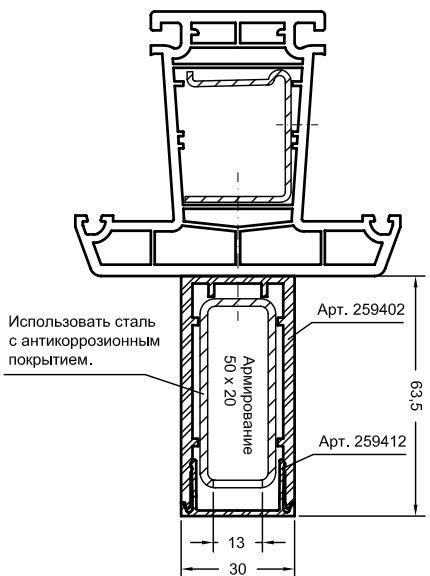


RENAU®	Дополнительные профили 70 мм	
М 1:1/1:2 31.10.03	Профиль угловой 135°/70	
LT mosk207 710270-30 RU		

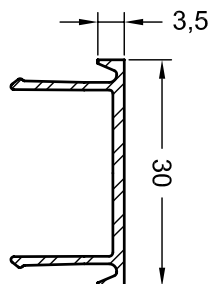
5. RENAУ - Дополнительные профили 70 мм

5.2 Чертежи узлов

Применение с системами
Brillant-Design/Sib-Design



Арт. 259402
Профиль усиления облицовочный



Арт. 259412
Профиль торцевой для арт. 259402

- Крепление шурупами производить через армирование усилителя в армирование импоста.

RENAU®

Дополнительные профили 70 мм

М 1:1/1:2 03.11.03

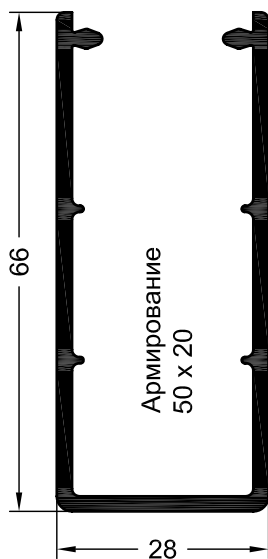
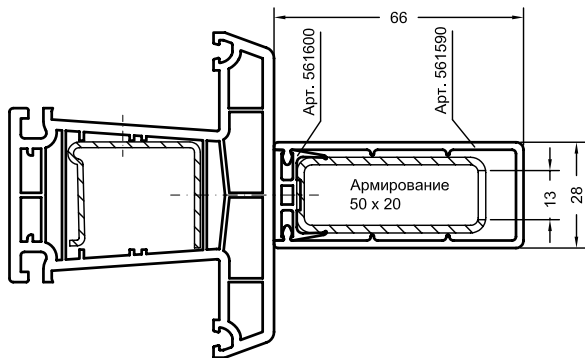
Профиль усиления облицовочный

LT mosk207 710270-31 RU

5. REHAU - Дополнительные профили 70 мм

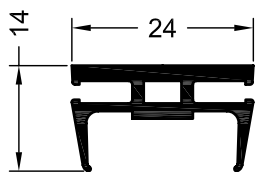
5.2 Чертежи узлов

Применение с системами
Brillant-Design/Sib-Design



Армирование
50 x 20

Арт. 561590
Профиль усиления
облицовочный, ПВХ



Арт. 561600
Профиль
торцевой
для арт. 561590

- Крепление шурупами производить через армирование усилителя в армирование импоста.

REHAU®

М 1:1/1:2 03.11.03

LT mosk207 710270-32 RU

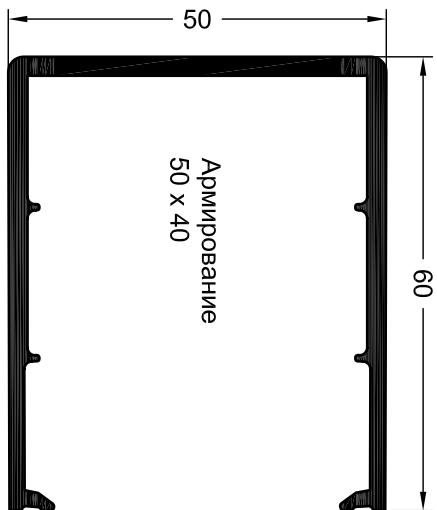
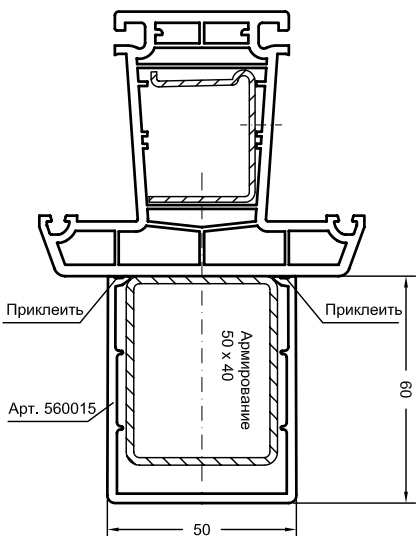
Дополнительные
профили 70 мм

Профиль усиления
облицовочный, ПВХ

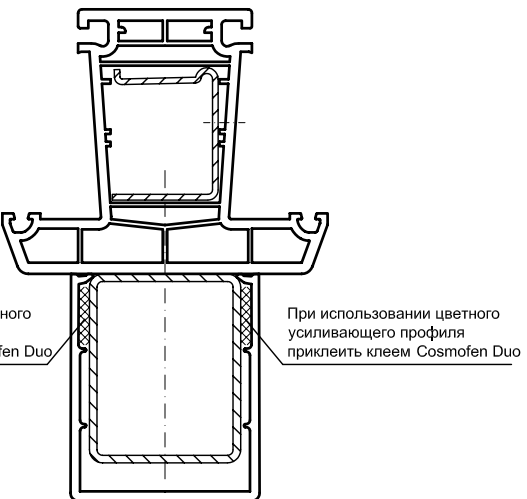
5. RENAУ - Дополнительные профили 70 мм

5.2 Чертежи узлов

Применение с системами
Brillant-Design/Sib-Design



Арт. 560015
Внешний усиливающий
профиль

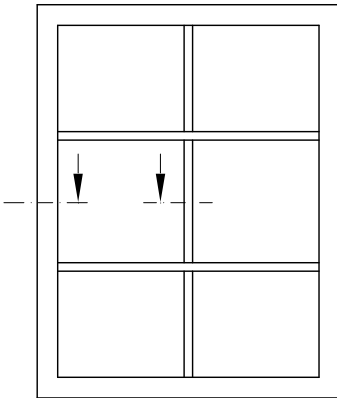


- Крепление шурупами производить через армирование усилителя в армирование импоста.
- Для армирования 50 x 40 при толщине стенки от 2 мм.
- Цветные внешние усиливающие профили должны быть приклеены к армированию. Для этого армирование и внешний усиливающий профиль следует очистить и обезжирить в зоне склеивания, используя очиститель RENAУ, арт. 252220. Для склеивания использовать клей "Cosmofen Duo" фирмы "Weiss". Клей наносить на участке от носика зацепа до ближайшего ребра усиливающего профиля, после чего надеть профиль на армирование. Излишки клея немедленно удалить очистителем RENAУ, арт. 252220.

RENAУ®	Дополнительные профили 70 мм
М 1:1/1:2 03.11.03	Внешний усиливающий профиль
LT mosk207 710260-33 RU	

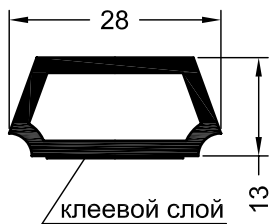
5. REHAU - Дополнительные профили 70 мм

5.2 Чертежи узлов

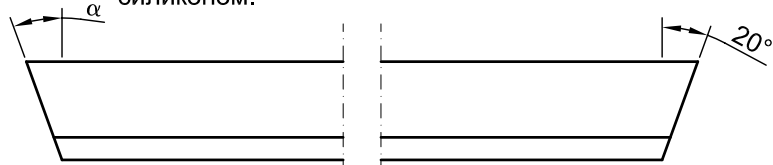


Указания по монтажу:

- По завершении остекления, наклейки отрезать по размеру: размер в свету минус 1 мм.
- Удалить защитную пленку с клеевого слоя и приклеить наклейку на сухую, предварительно очищенную поверхность стекла.
- В канавки по краям наклейки нанести силикон.
- После установки наклейки штапик удалить невозможно.
- Все торцы (срезы) накладок герметизировать силиконом.

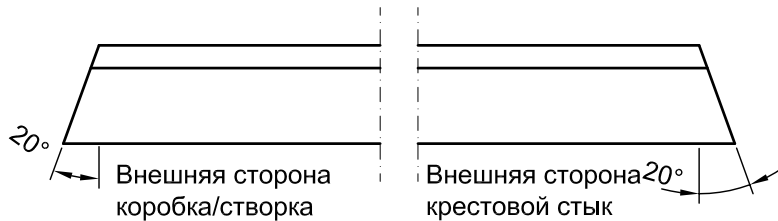


Арт. 560530
Декоративная наклейка 28



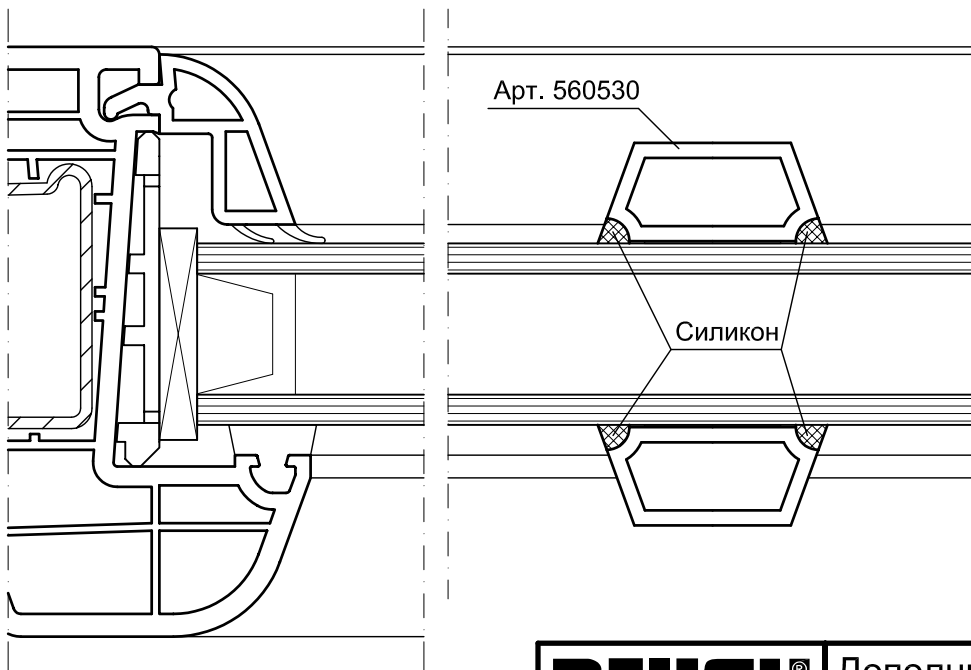
Внутренняя сторона
коробка/створка
Угол α зависит от
применяемого штапика
(см. указания по
остеклению).

Внутренняя сторона
крестовой стык



Внешняя сторона
коробка/створка

Внешняя сторона
крестовой стык

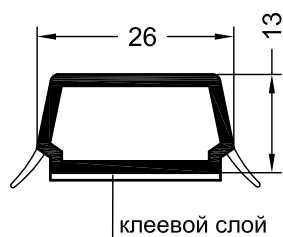
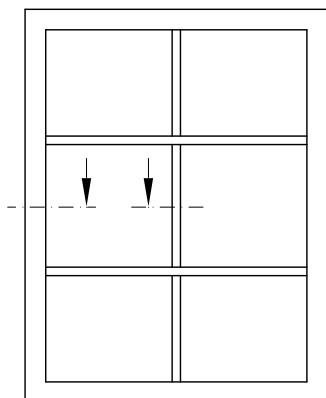


Выше приведены номинальные значения углов.
На производстве определяются фактические значения углов,
то есть, наклейки должны быть точно подогнаны по месту.
Особое внимание должно быть уделено тщательной
внешней герметизации.

REHAU®		Дополнительные профили 70 мм
М 1:1	03.11.03	Декоративная наклейка 28
LT mosk207 710270-34 RU		

5. RENAУ - Дополнительные профили 70 мм

5.2 Чертежи узлов

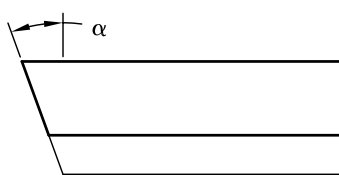


Арт. 265506
Декоративная
накладка 26

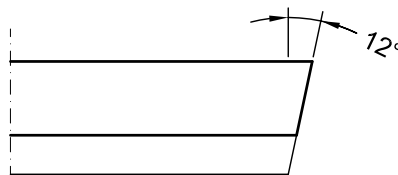


Указания по монтажу:

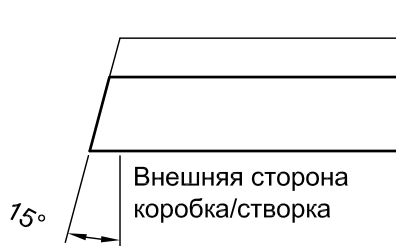
- По завершении остекления, накладки отрезать по размеру: размер в свету минус 1 мм. В области штапика наладку подрезать так, чтобы она прилегалла к стеклу по всей поверхности.
- Удалить защитную пленку с клеевого слоя и приклеить накладку на сухую, предварительно очищенную поверхность стекла. Для очистки стекла используется специальный очиститель RENAУ, арт. 246409.
- После установки накладки, штапик удалить невозможно.
- Все торцы (срезы) накладок герметизировать силиконом.
- Температура поверхности должна быть не ниже 17 °С, время приклеивания 12 часов.



Внутренняя сторона
коробка/створка
Угол α зависит от
применяемого
штапика (см. указания
по остеклению).



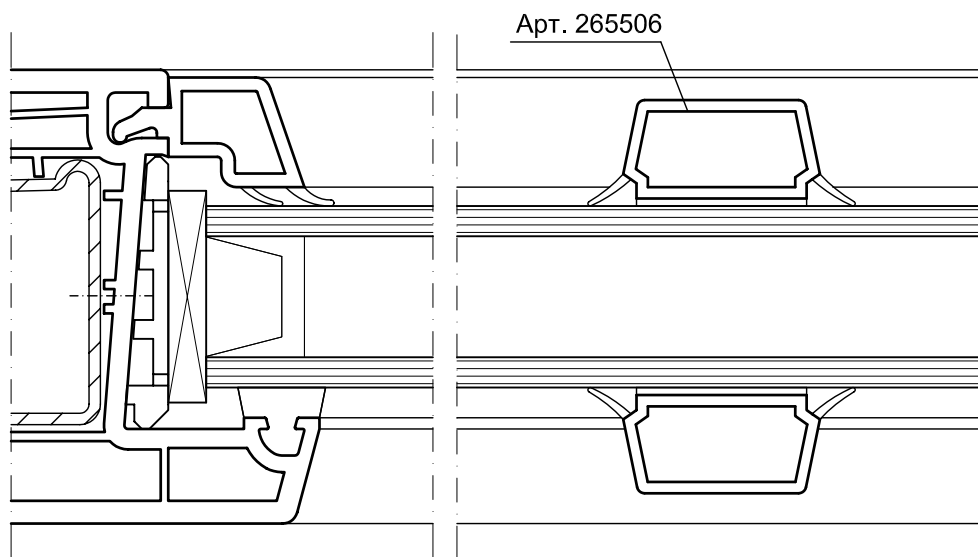
Внутренняя сторона
крестовой стык



Внешняя сторона
коробка/створка



Внешняя
сторона
крестовой стык



Выше приведены номинальные значения углов. На производстве определяются фактические значения углов, то есть, накладки должны быть точно подогнаны по месту. Особое внимание должно быть уделено тщательной внешней герметизации.

RENAУ®

Дополнительные
профили 70 мм

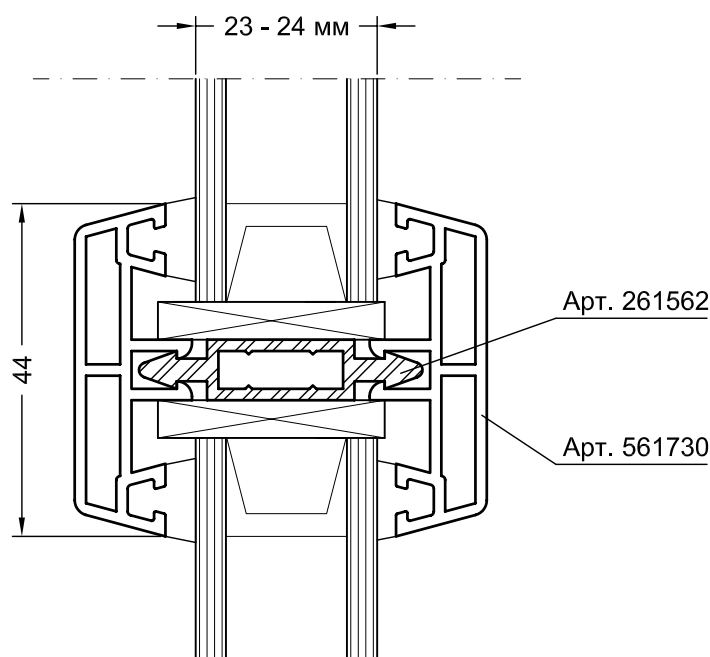
М 1:1 21.09.04

Декоративная
накладка 26

LT mosk207 710270-35 RU

5. REHAU - Дополнительные профили 70 мм

5.2 Чертежи узлов



Указания по установке накладки 44:

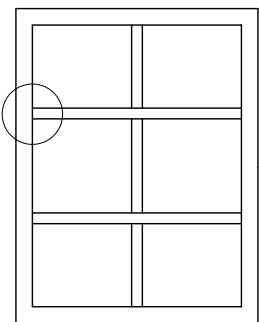
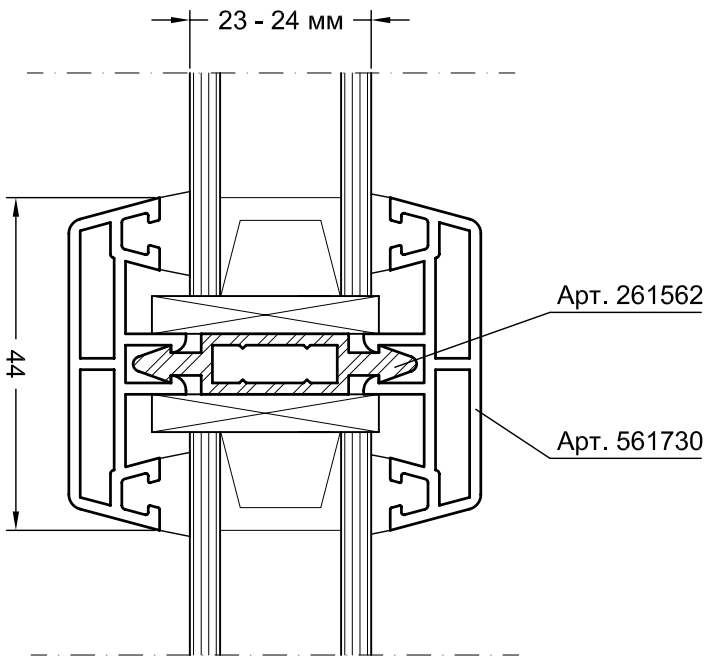
1. Наметить положение соединителя, арт. 268352, на коробке или створке.
2. Нарезку алюминиевой перемычки, арт. 261562, произвести с учетом следующих вычетов:
длина сквозной перемычки:
размер по фальцу стекла минус 50 мм,
длина делимой перемычки: (размер по фальцу стекла делить на число полей) минус 60 мм.
3. Соединитель установить в конструкцию совместно с перемычкой.
4. Закрепить соединитель к раме шурупами (3,9 x 19; DIN 7504-N).
5. Установить алюминиевую перемычку симметрично и закрепить к соединителю заклепками 4,0 x 16, диаметр сверления под заклепки 4,2 мм.
6. Накладку 44, арт. 561730, для внешней стороны отрезать согласно приведенным размерам и нащелкнуть на алюминиевую перемычку.
7. Отфрезеровать паз уплотнения на напаве и установить уплотнение для стекла. Установить и полностью расклинить заполнение.
8. Нарезать и установить штапики с коэкструдированным уплотнением.
9. Нарезать, с учетом приведенных размеров, накладку 44, арт. 561730, для внутренней стороны. В накладку установить уплотнения для стекла и нащелкнуть на алюминиевую перемычку.
Остеклить остальные поля элемента.
При выполнении крестового соединения в начале к раме крепится шурупами сквозная накладка, как описано выше. Далее в делимые алюминиевые перемычки устанавливается соединитель, арт. 268362, и крепится:
■ шурупами 3,9 x 19 (DIN 7504-N) к створке или коробке и
■ заклепками 4,0 x 20, с использованием шаблона арт. 268013, отв. Ø 4,2 мм, к сквозной перемычке.
Все торцы (срезы) герметизировать. Необходимо обеспечить возможность беспрепятственного температурного расширения накладки 44, арт. 561730 (размер заготовки = размер в свету минус 1 мм). Уплотнения подбираются по таблице в зависимости от толщины устанавливаемого заполнения.

Толщина с/п	Упл. внутр.	Упл. наружн.
23	65	67
24	65	66

REHAU®		Дополнительные профили 70 мм
M 1:1	21.09.04	Накладка 44
LT mosk207	710270-36 RU	

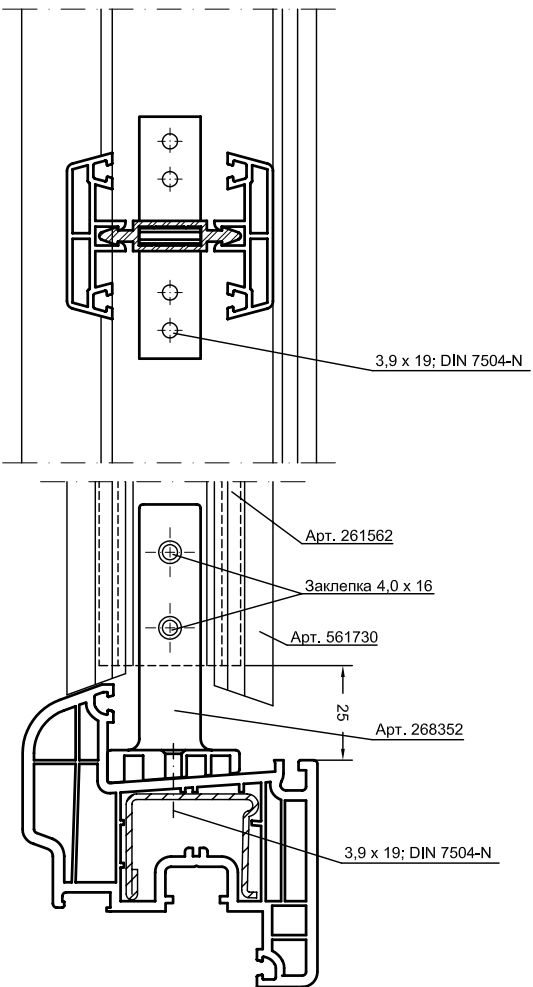
5. RENAУ - Дополнительные профили 70 мм

5.2 Чертежи узлов



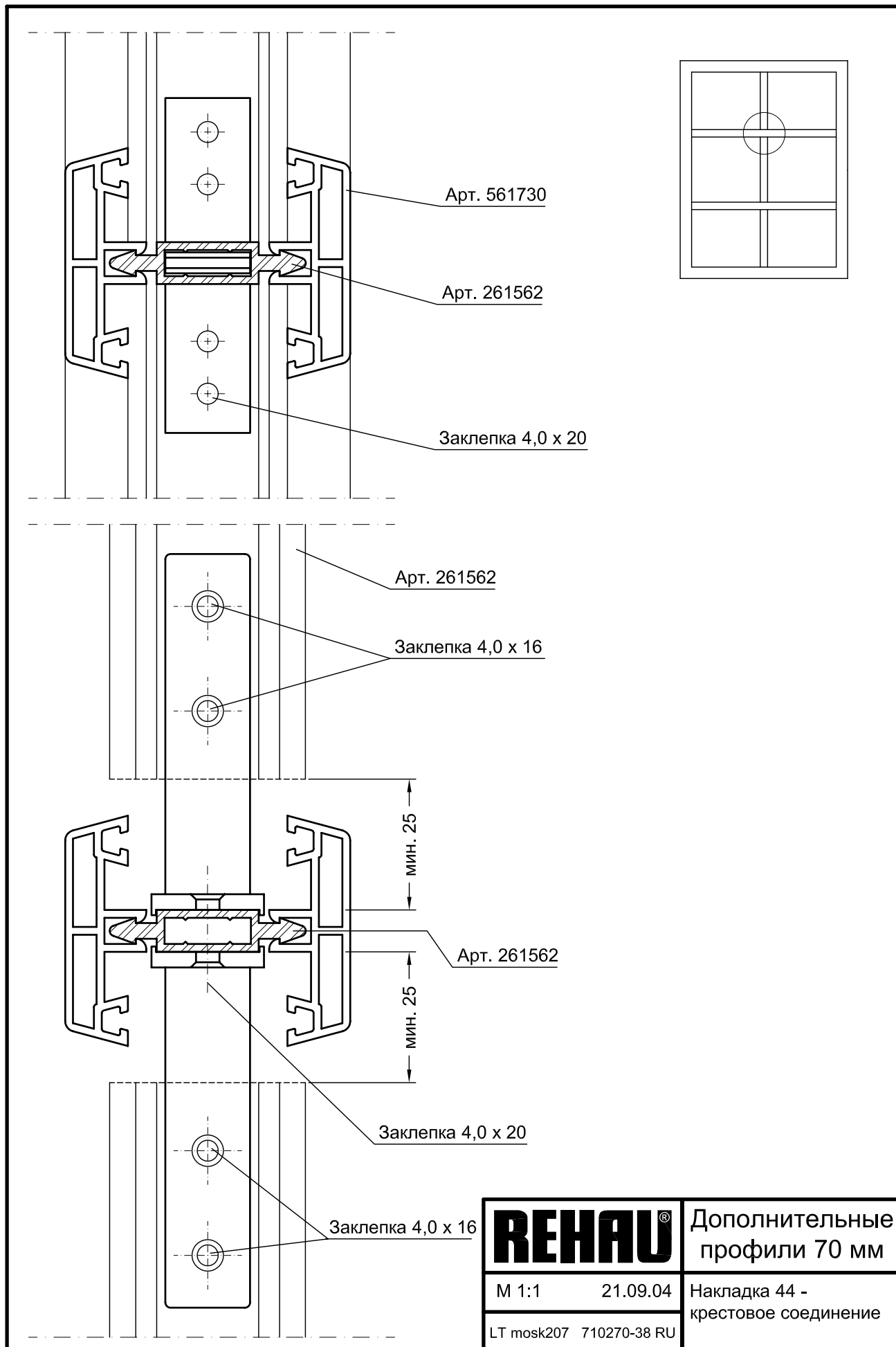
RENAU®	Дополнительные профили 70 мм	
М 1:1/1:2 03.11.03	Накладка 44	
LT mosk207 710270-37 RU		

Применение с системами
Brillant-Design/Sib-Design



5. REHAU - Дополнительные профили 70 мм

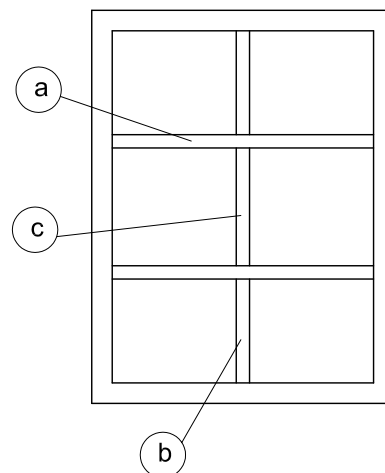
5.2 Чертежи узлов



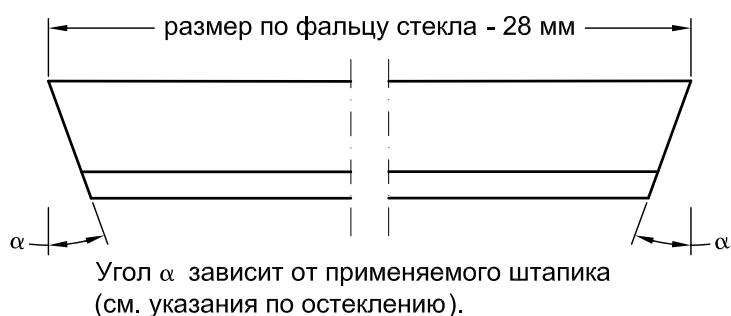
5. RENAУ - Дополнительные профили 70 мм

5.2 Чертежи узлов

Накладка 44, размеры заготовок (внутренняя сторона)



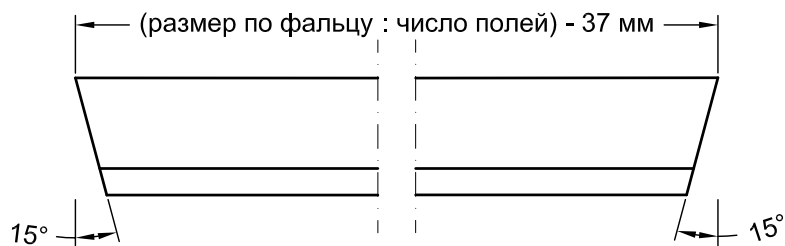
Сквозная перемычка (a)



Делимая перемычка, внешнее поле (b)



Делимая перемычка, внутреннее поле (c)



- Выше приведены номинальные значения углов. На производстве определяются фактические значения углов, то есть, накладки должны быть точно подогнаны по месту. Особое внимание должно быть уделено тщательной наружной герметизации.

RENAУ®

Дополнительные профили 70 мм

M 1:1 21.09.04

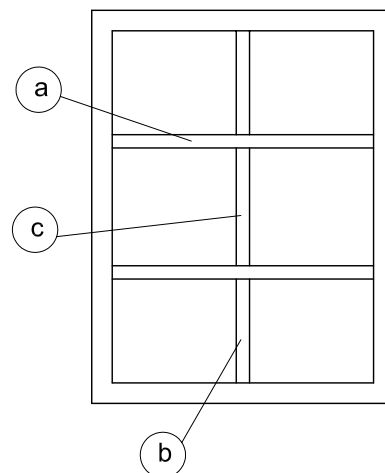
Накладка 44 - размеры заготовок, внутренняя сторона

LT mosk207 710270-39 RU

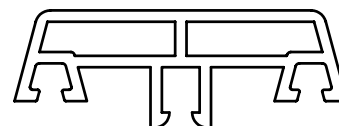
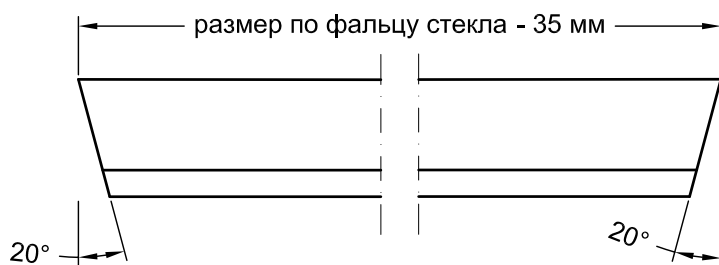
5. RENAУ - Дополнительные профили 70 мм

5.2 Чертежи узлов

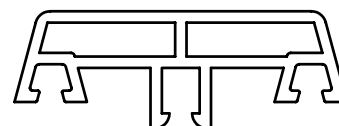
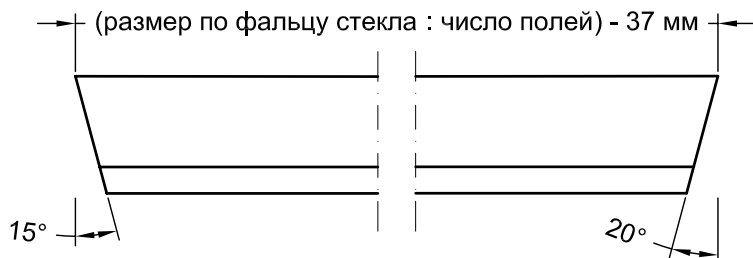
Накладка 44, размеры заготовок (внешняя сторона)



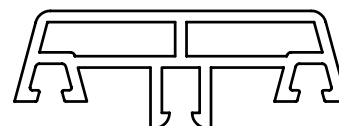
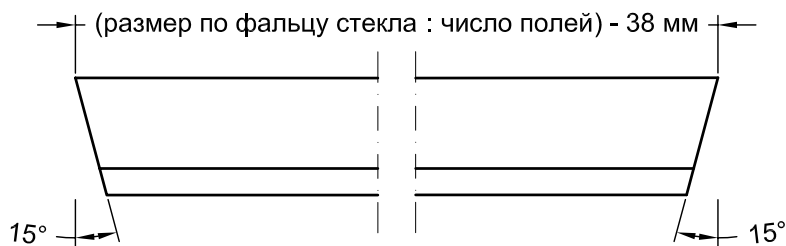
Сквозная перемычка (a)



Делимая перемычка, внешнее поле (b)



Делимая перемычка, внутреннее поле (c)



- Выше приведены номинальные значения углов. На производстве определяются фактические значения углов, то есть, накладки должны быть точно подогнаны по месту. Особое внимание должно быть уделено тщательной наружной герметизации.

RENAУ[®]

Дополнительные профили 70 мм

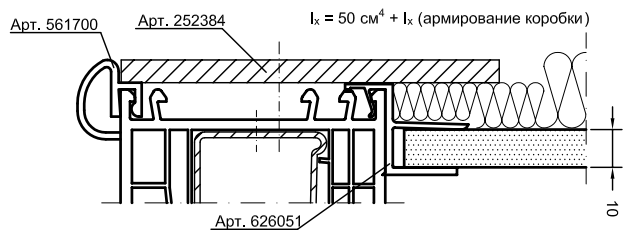
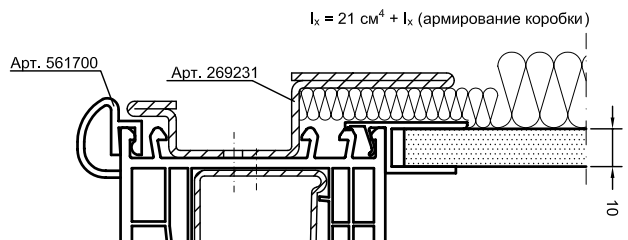
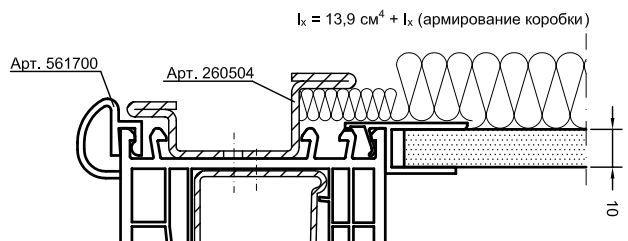
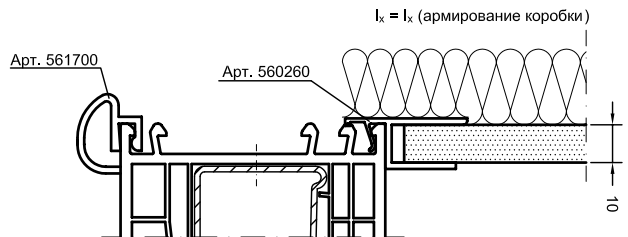
M 1:1 21.09.04

Накладка 44 - размеры заготовок, внешняя сторона

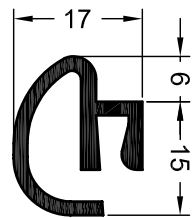
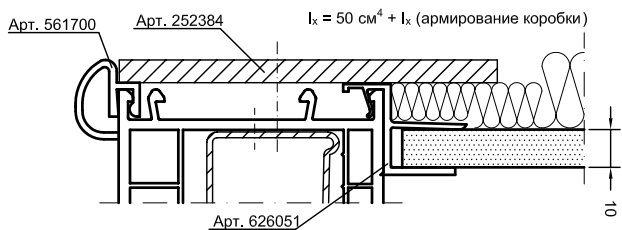
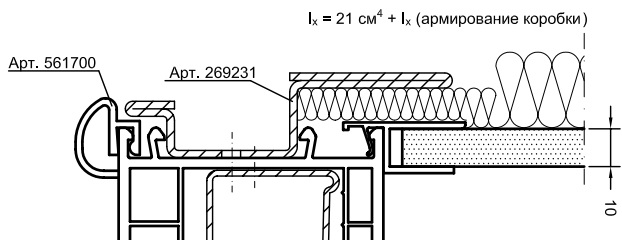
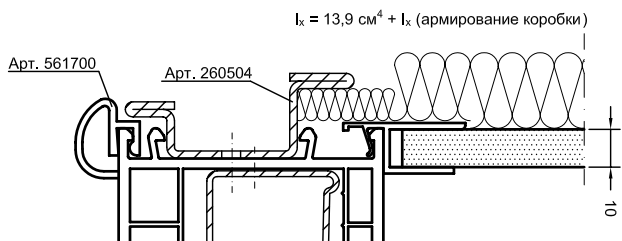
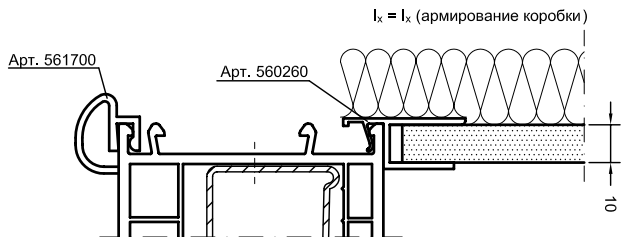
LT mosk207 710270-40 RU

5. RENAУ - Дополнительные профили 70 мм
5.2 Чертежи узлов

Применение с системой
Brillant-Design



Применение с системой
Sib-Design



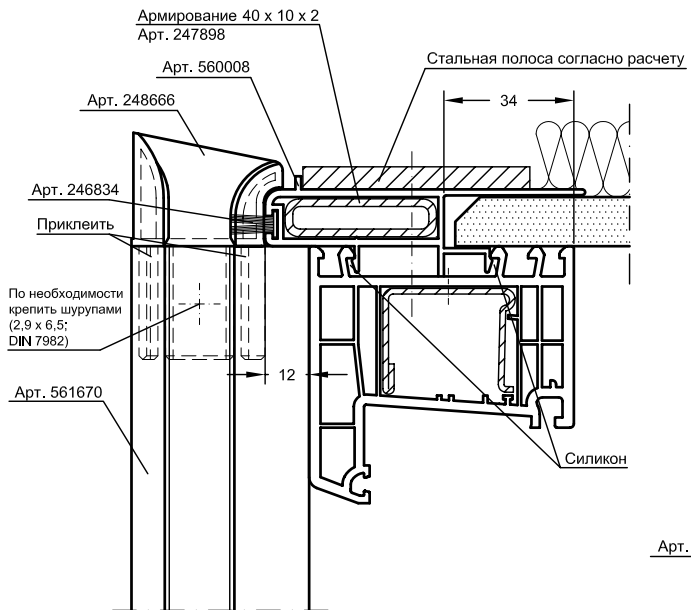
Арт. 561700
Траверса
жалюзи 1

- При толщине крышки короба жалюзи более 10 мм, ее необходимо соответственно доработать.
- Заготовка траверсы жалюзи 1, арт. 561700, режется в размер между направляющими жалюзи.

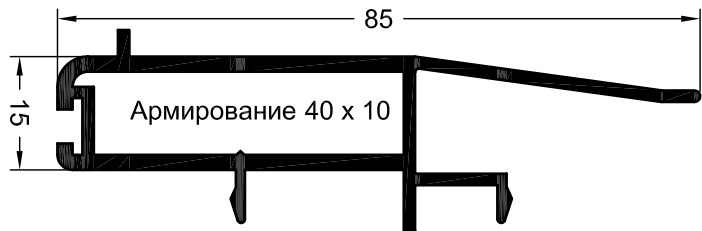
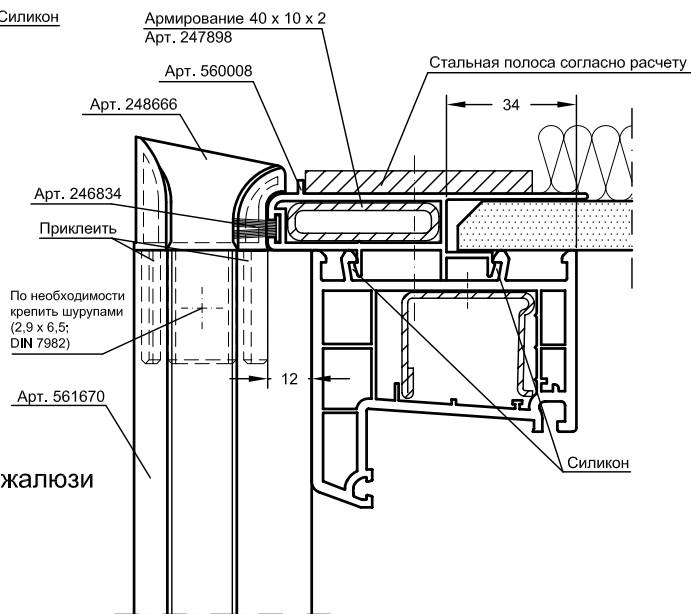
RENAУ®	Дополнительные профили 70 мм	
М 1:1/1:2	24.08.04	Траверса жалюзи 1
LT mosk207	710270-41 RU	

5. RENAУ - Дополнительные профили 70 мм
5.2 Чертежи узлов

Применение с системой
Brillant-Design



Применение с системой
Sib-Design



Арт. 560008
Траверса жалюзи 2

- По необходимости, головка направляющей жалюзи арт. 248666/248676 арт. 230536/230546 может быть закреплена шурупами по бокам направляющей жалюзи. При закреплении через паз направляющей жалюзи необходимо утопить головки саморезов.

- При толщине крышки короба жалюзи более 13 мм ее необходимо соответственно доработать.
- Для облегчения установки крышки на торце сделать скос, как это показано на чертеже.

RENAU®	Дополнительные профили 70 мм	
M 1:1/1:2	04.11.03	Траверса жалюзи 2
LT mosk207 710270-42 RU		

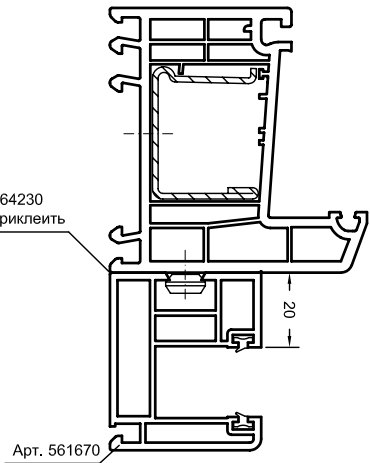
5. RENAУ - Дополнительные профили 70 мм

5.2 Чертежи узлов

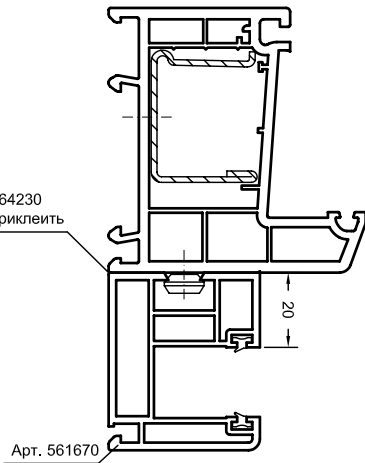
Применение с системой
Brillant-Design

Применение с системой
Sib-Design

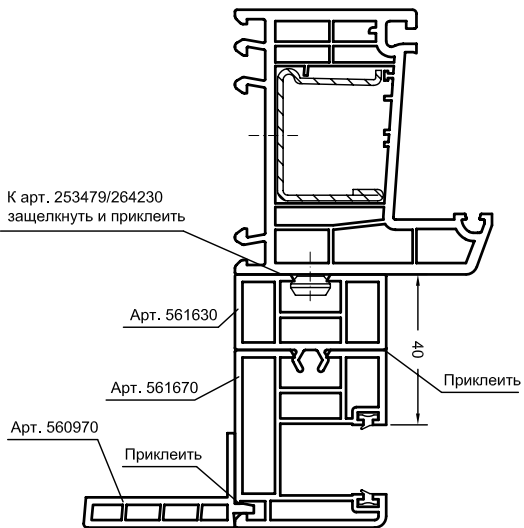
К арт. 253479/264230
защелкнуть и приклеить



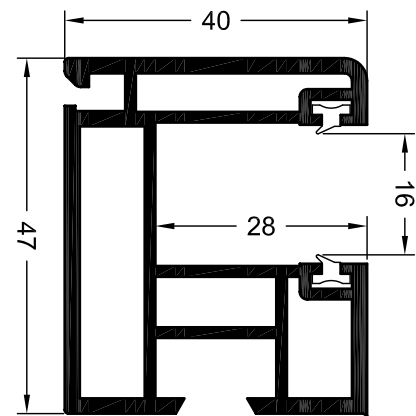
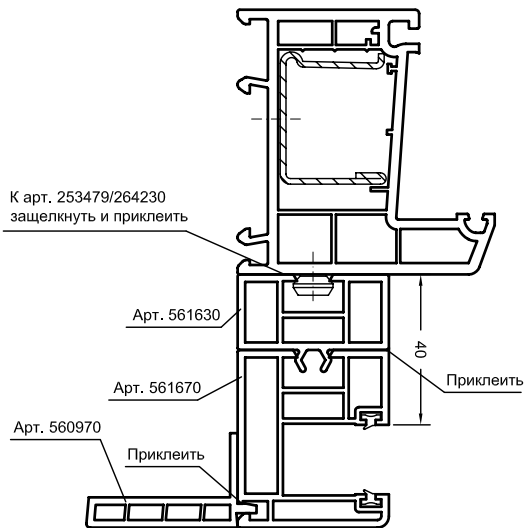
К арт. 253479/264230
защелкнуть и приклеить



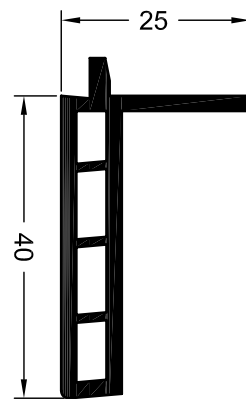
К арт. 253479/264230
защелкнуть и приклеить



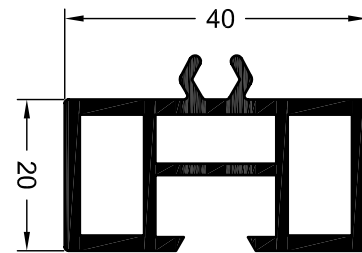
К арт. 253479/264230
защелкнуть и приклеить



Арт. 561670
Направляющая жалюзи 1



Арт. 560970
Добор для
направляющей жалюзи



Арт. 561630
Профиль доборный для
направляющей жалюзи

■ Указания по организации нижнего примыкания к наружному отливу см. стр. 44.

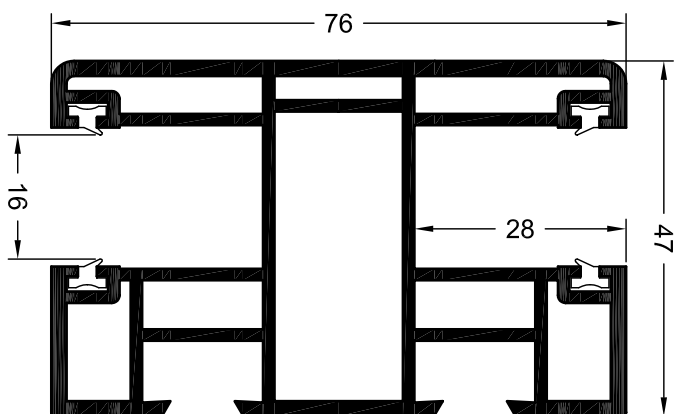
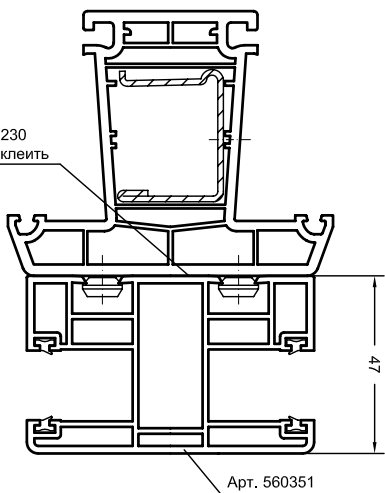
RENAU®	Дополнительные профили 70 мм	
М 1:1/1:2	04.11.03	Направляющая жалюзи 1
LT mosk207 710270-43 RU		

5. RENAУ - Дополнительные профили 70 мм

5.2 Чертежи узлов

Применение с системой
Brillant-Design/Sib-Design

К арт. 253479/264230
защелкнуть и приклеить



Арт. 560351
Направляющая
жалюзи двойная

- Во избежании дополнительной операции подгонки угла нижней части направляющей жалюзи 1, арт. 561670 и направляющей жалюзи арт. 560351, можно применять торцевые колпачки арт. 248075 или арт. 248085.
- Колпачки обеспечивают примыкание к поверхности отлива или напольного покрытия под углом от 3° до 13°. Колпачок устанавливается на клею в торец направляющей и до момента отверждения клея прижимается к поверхности отлива или покрытия. Колпачок должен прилегать к ответной поверхности по всей площади.
- Для двойной направляющей жалюзи может потребоваться незначительная доработка колпачка.

RENAU®		Дополнительные профили 70 мм
М 1:1/1:2	04.11.03	Направляющая жалюзи двойная
LT mosk207 710270-44 RU		

5. REHAU - Дополнительные профили 70 мм

5.2 Чертежи узлов

Применение с системой Brilliant-Design

Арт. 619589
Направляющая жалюзи 2

Применение с системой Sib-Design

Арт. 625533
Направляющая жалюзи 3

■ При использовании направляющей жалюзи 2, арт. 619589, возможна установка добора, арт. 560970, и доборного профиля, арт. 561630, (см. стр. 43).

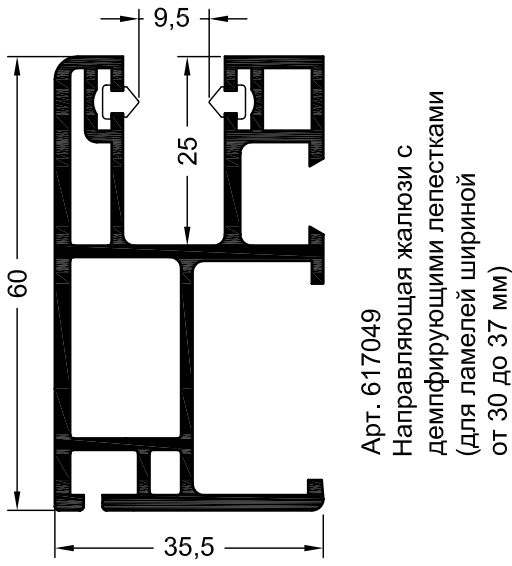
■ При использовании направляющей жалюзи 3, арт. 625533, возможна установка добора, арт. 560970. Необходимость в установке траверсы отсутствует.

REHAU®

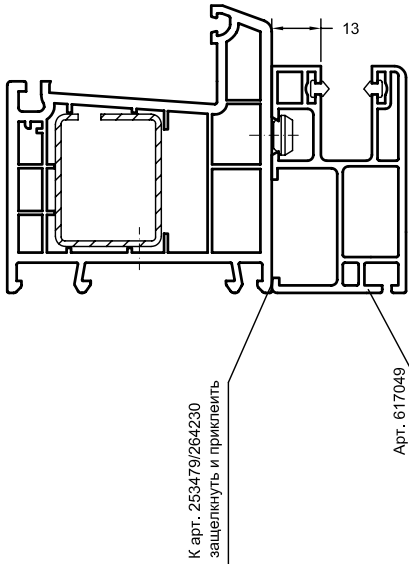
M 1:1/1:2	06.11.03	Дополнительные профили 70 мм	Направляющие жалюзи 2 и 3
LT mosk207		710270-45 RU	

5. REHAU - Дополнительные профили 70 мм

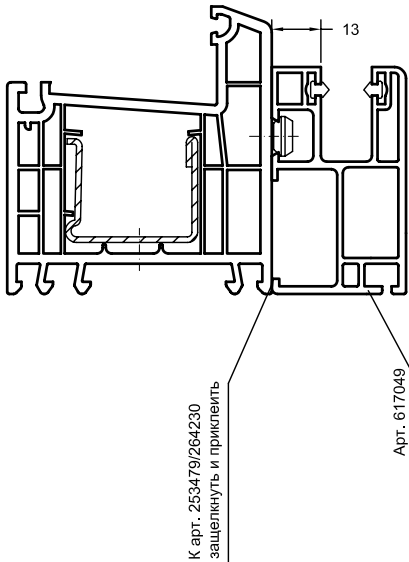
5.2 Чертежи узлов



Применение с системой Sib-Design



Применение с системой Brilliant-Design



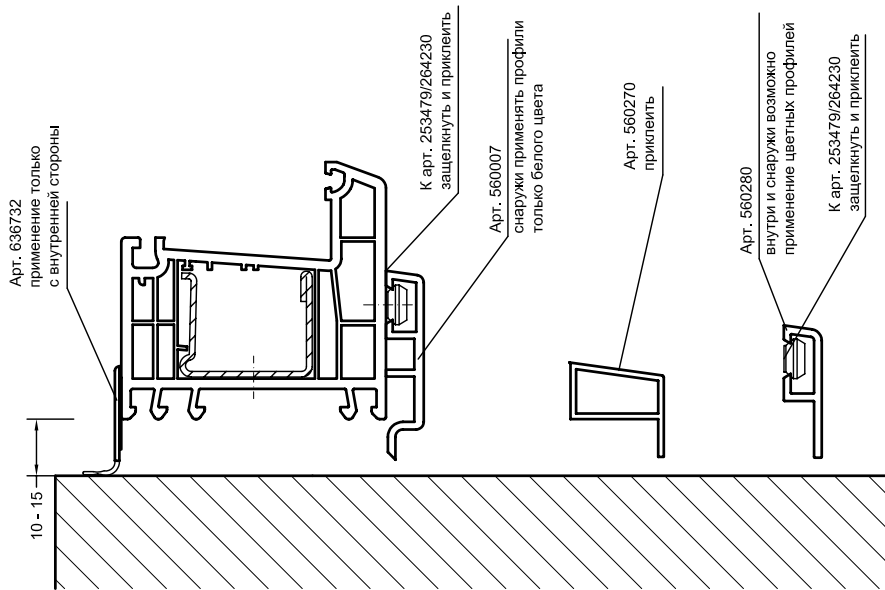
REHAU®	Дополнительные профили 70 мм	
	М 1:1/1:2	06.11.03
LT mosk207	710270-46 RU	

- При использовании направляющей жалюзи, арт. 617049, производится установка траверсы, арт. 561700.
- Изготовление двухстворчатых оконных блоков с двойной направляющей невозможно.

5. REHAU - Дополнительные профили 70 мм

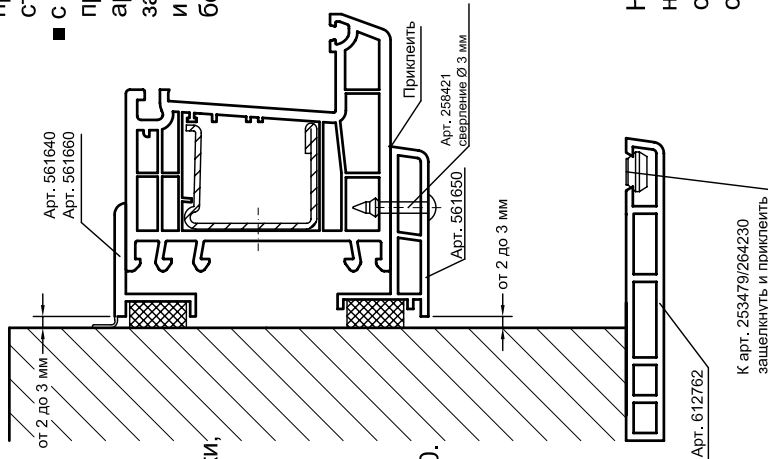
5.2 Чертежи узлов

Применение с системами
Brillant-Design/Sib-Design



Указания по обработке для внутреннего наличника арт. 636732

- Данный наличник использовать только со стороны помещения.
- Устанавливать только наличники, не имеющие транспортных повреждений, т.е. плоские и прямые.
- Соединяемые поверхности очистить, окончателная очистка при помощи очистителя REHAU, арт. 252220.
- Поверхности должны быть сухими и иметь температуру не ниже 17°C.
- Убедиться в отсутствии негативно влияющих на качество склеивания выступов монтажных материалов.
- Клеевой слой наличника должен полностью контактировать с коробкой.
- При длине наличника свыше 1500 мм предусмотреть 3 мм компенсационный зазор.



- С этими наличниками возможно применение предварительно сжатых уплотняющих лент 15 x 6 и 15 x 8,
- наличник 45, арт. 561650 применяется с наружной стороны,
- с внутренней стороны применяются наличники арт. 561640 для монтажных зазоров от 10 до 15 мм и арт. 561660 для зазоров более 15 мм.

Наличник для применения, например, в факверковых строениях или для легких стеновых конструкций.

REHAU®

Дополнительные профили 70 мм

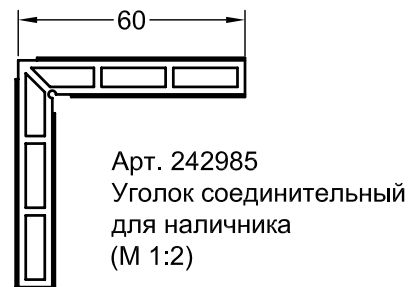
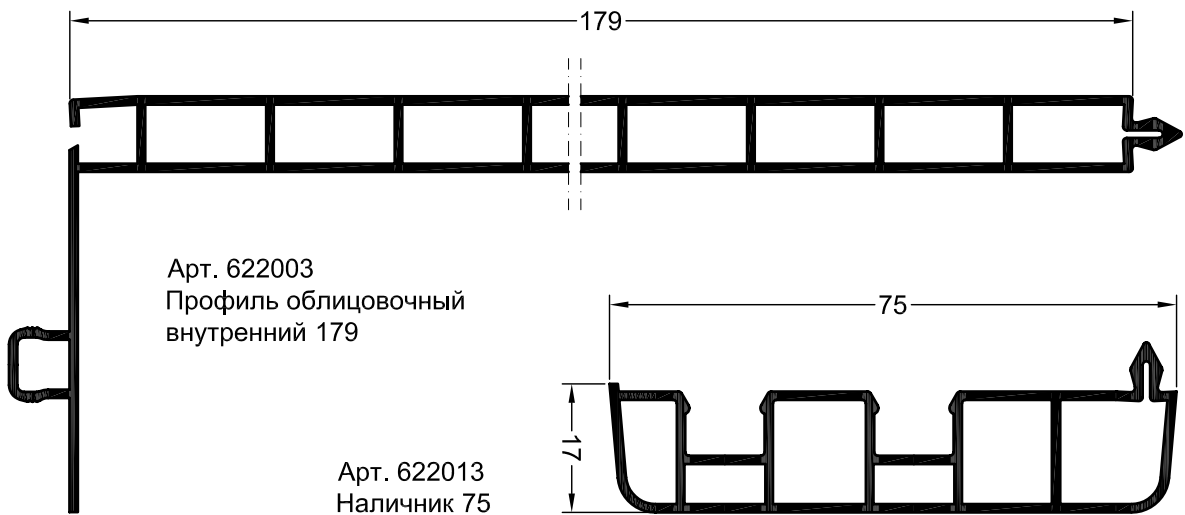
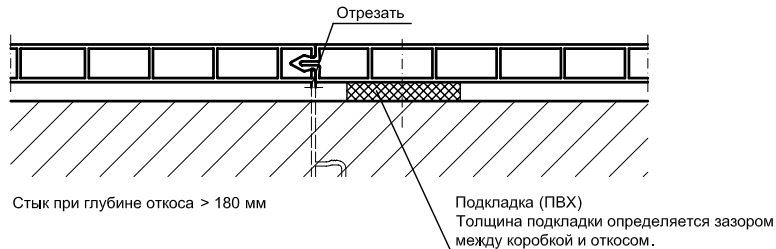
M 1:2 06.11.03

Наличники, наличники

LT mosk207 710270-47 RU

5. RENAУ - Дополнительные профили 70 мм
 5.2 Чертежи узлов

Применение с системами
 Brilliant-Design/Sib-Design

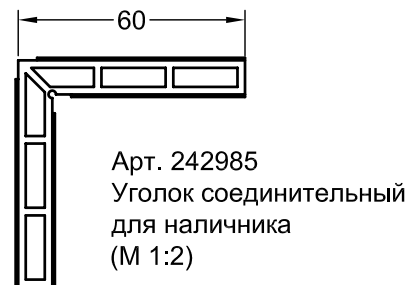
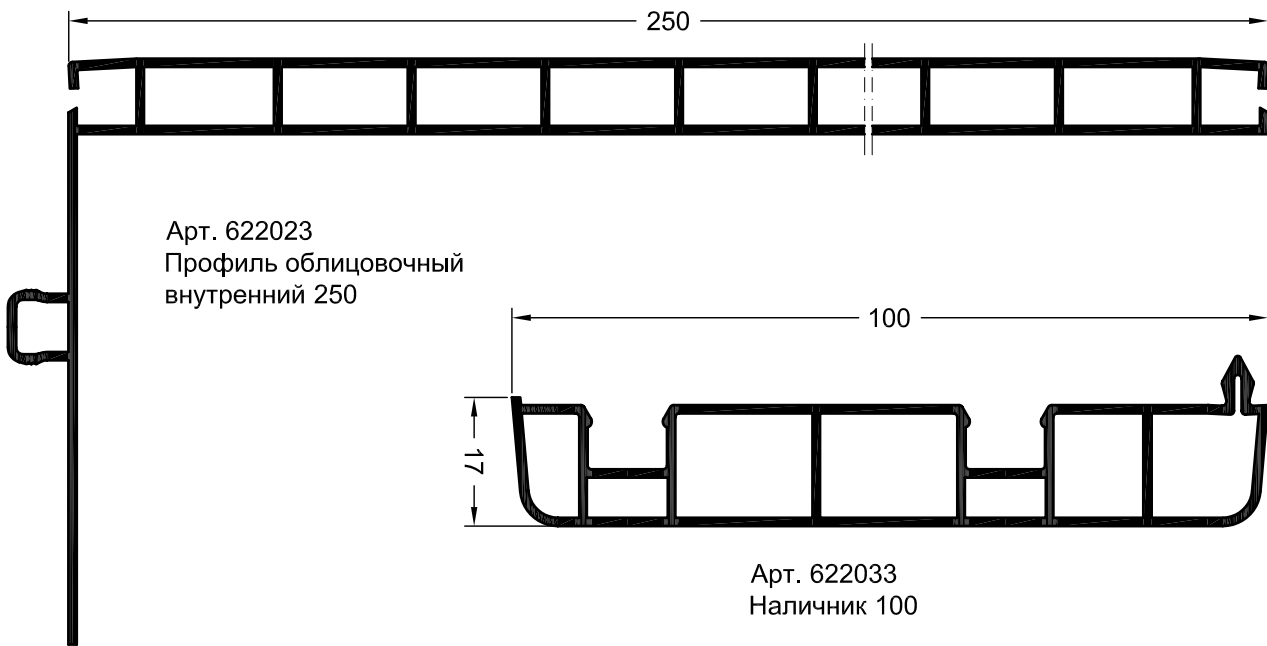
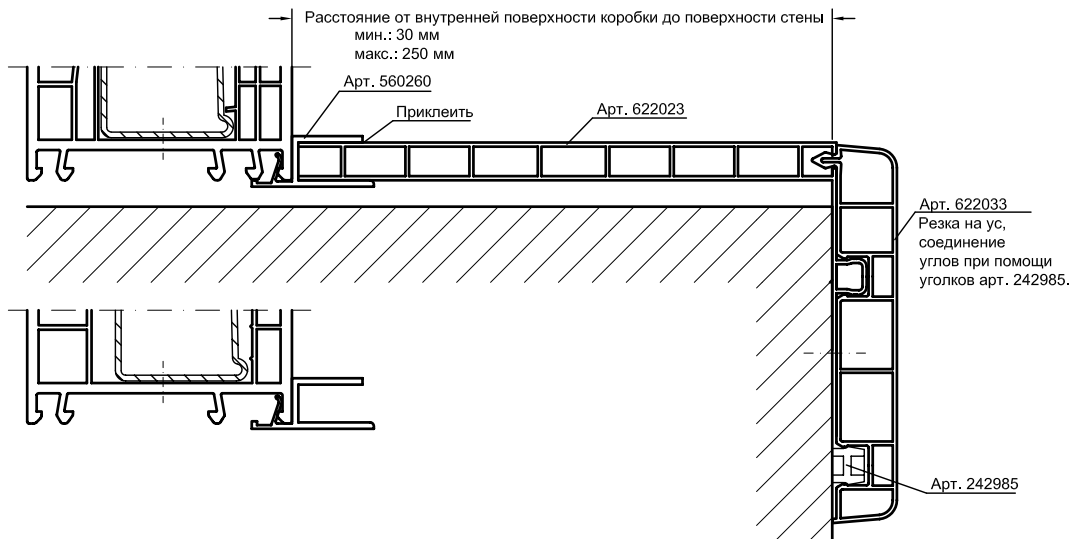


RENAU®	Дополнительные профили 70 мм
М 1:1/1:2 06.11.03	Профили облицовочные
LT mosk207 710270-48 RU	

5. RENAУ - Дополнительные профили 70 мм

5.2 Чертежи узлов

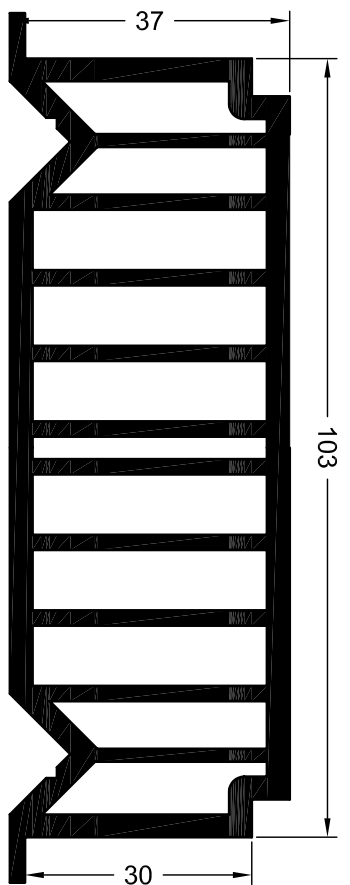
Применение с системами
Brillant-Design/Sib-Design



RENAУ®	Дополнительные профили 70 мм
М 1:1/1:2 06.11.03	Профили облицовочные
LT mosk207 710270-49 RU	

5. RENAУ - Дополнительные профили 70 мм

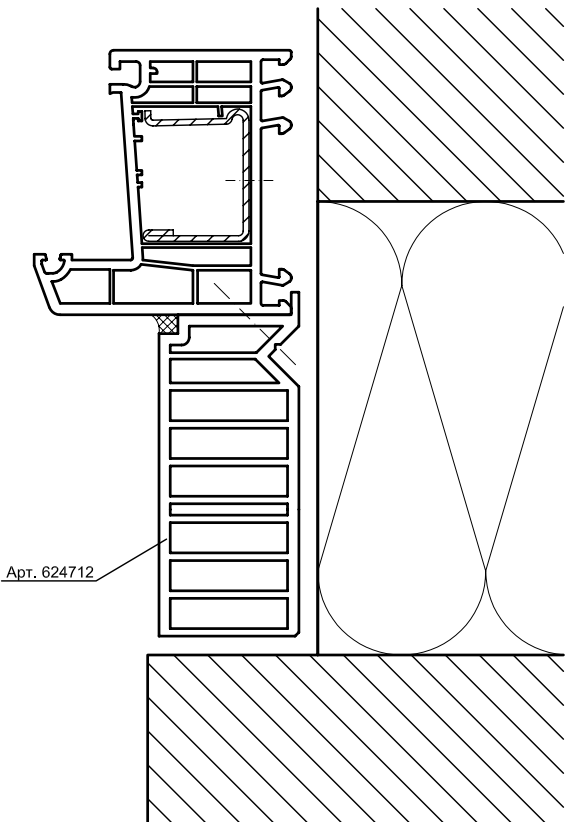
5.2 Чертежи узлов



Арт. 624712
Профиль
облицовочный 1F

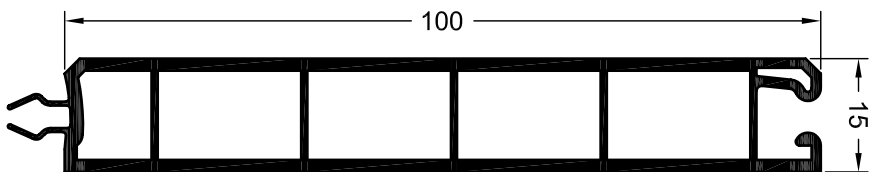
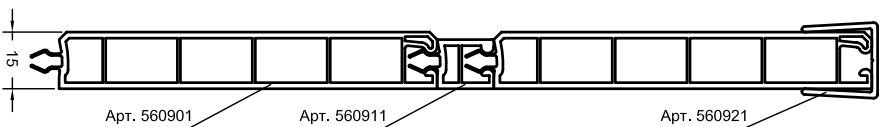
RENAU®	Дополнительные профили 70 мм	
М 1:1/1:2 06.11.03	Профиль облицовочный 1F	
LT mosk207 710270-50 RU		

Применение с системами
Brillant-Design/Sib-Design

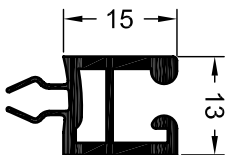


5. РЕНАУ - Дополнительные профили 70 мм

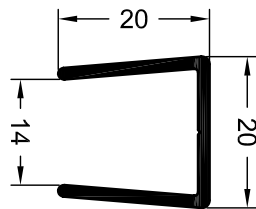
5.2 Чертежи узлов



Арт. 560901
Вагонка пластиковая 100 мм



Арт. 560911
Профиль соединительный



Арт. 560921
Окантовка

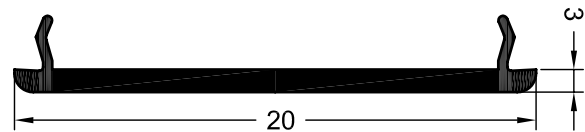
■ Примеры применения: различные облицовки, заполнение в гаражных воротах.

RENAU®	Дополнительные профили 70 мм	
М 1:1/1:2	07.11.03	Вагонка пластиковая
LT mosk207	710270-51 RU	

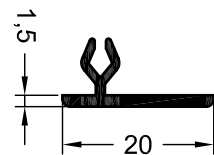
5. RENAУ - Дополнительные профили 70 мм
5.2 Чертежи узлов

Применение с системой
Brillant-Design

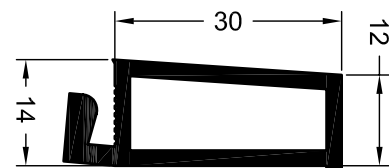
Применение с системой
Sib-Design



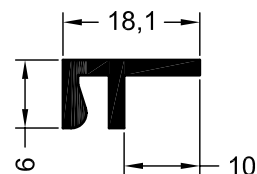
Арт. 561183
Профиль для силиконового шва 1/70



Арт. 561007
Профиль для
силиконового шва 2

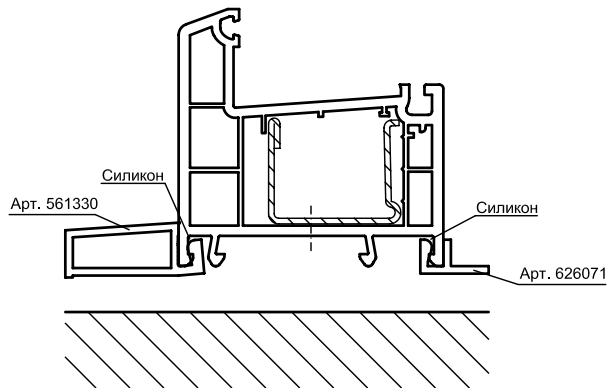
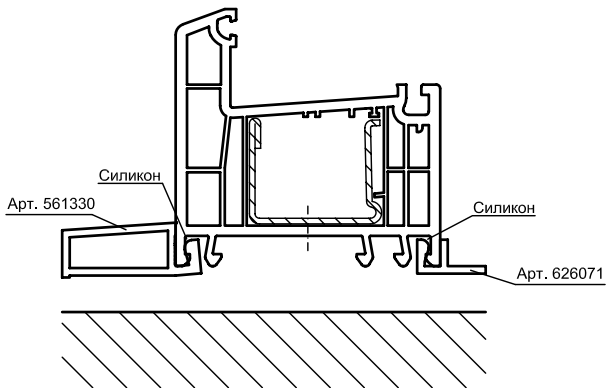
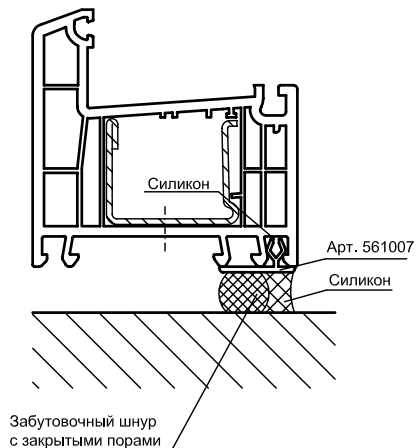


Арт. 561330
Профиль
расширительный



Арт. 626071
Профиль ограничитель

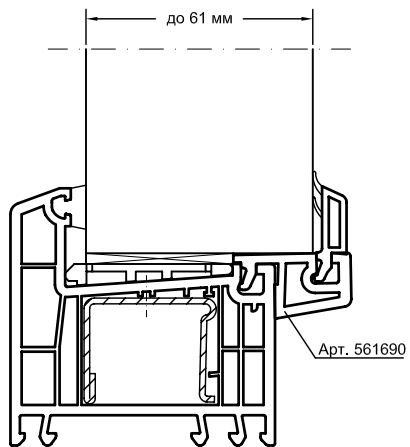
RENAU®	Дополнительные профили 70 мм	
М 1:1/1:2	22.08.05	Профили силиконового шва, расширительный, ограничитель
LT mosk207 710270-52 RU		



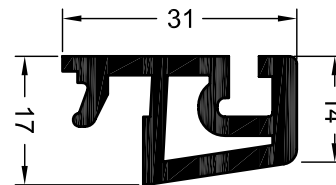
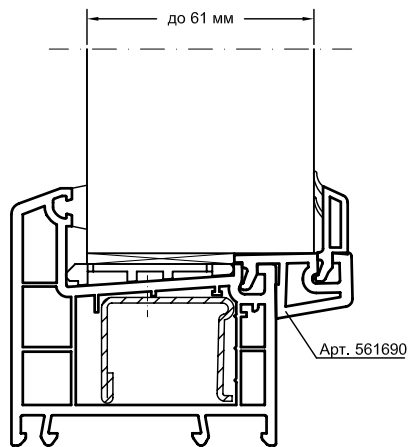
5. RENAУ - Дополнительные профили 70 мм

5.2 Чертежи узлов

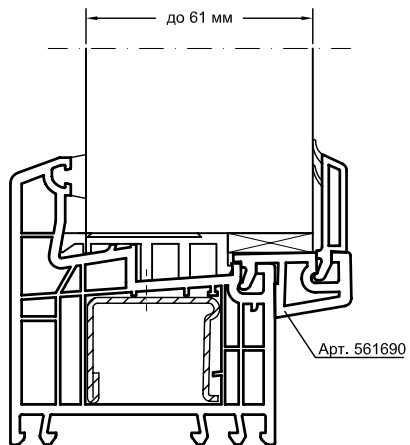
Применение с системой
Brillant-Design



Применение с системой
Sib-Design



Арт. 561690
Расширитель фальца



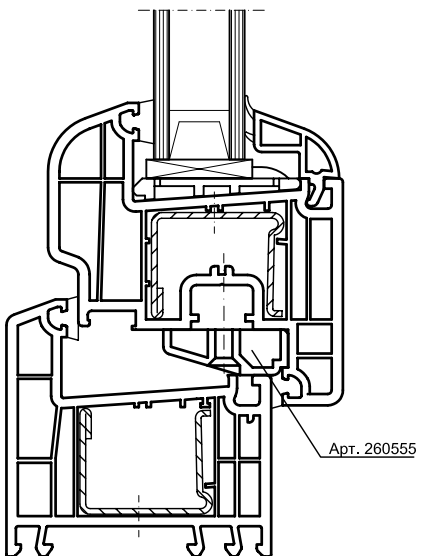
- При использовании расширителя фальца необходимо уменьшить на 6 мм по высоте и ширине размеры заполнения (стеклопакета).
- Установка расширителя фальца требует точной подгонки по месту устанавливаемых штапиков.

RENAU®	Дополнительные профили 70 мм
М 1:1/1:2 07.11.03	Расширитель фальца
LT mosk207 710270-53 RU	

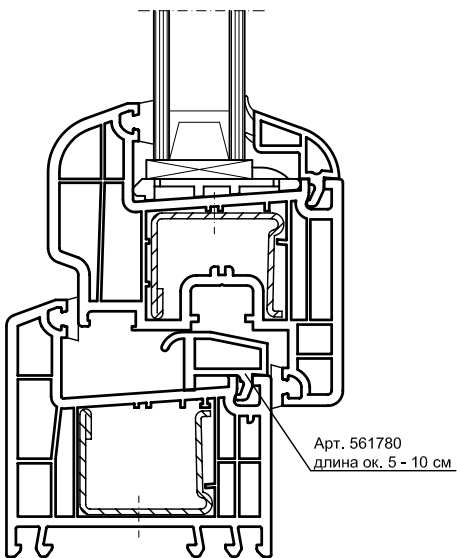
5. RENAУ - Дополнительные профили 70 мм

5.2 Чертежи узлов

Применение с системами
Brillant-Design/Sib-Design

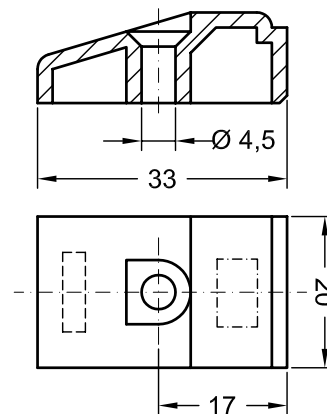


Арт. 260555

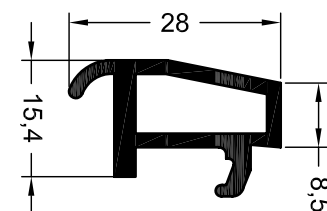


Арт. 561780
длина ок. 5 - 10 см

- Для обеспечения надежного функционирования окон при большом весе стеклопакетов рекомендуется применение направляющей для тяжелых створок, арт. 260555.



Арт. 260555
Направляющая для
тяжелых створок



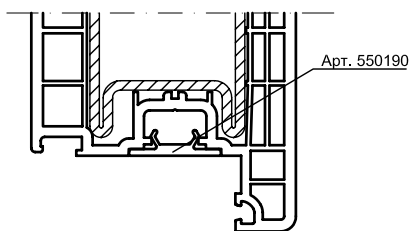
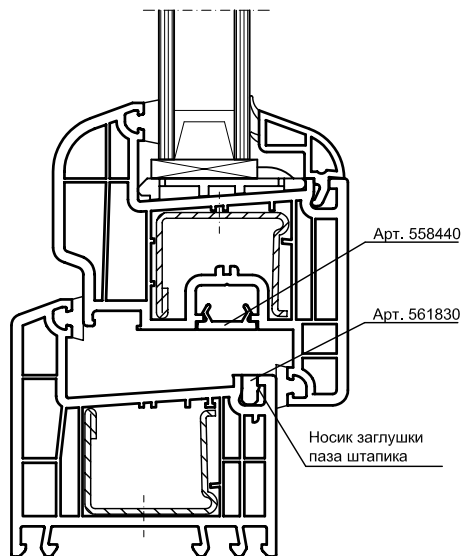
Арт. 561780
Профиль опорный
транспортный

RENAU®	Дополнительные профили 70 мм	
М 1:1/1:2 07.11.03	Направляющая для тяжелых створок,	
LT mosk207 710270-54 RU	транспортный профиль	

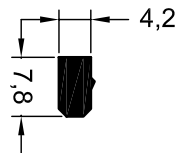
5. RENAУ - Дополнительные профили 70 мм

5.2 Чертежи узлов

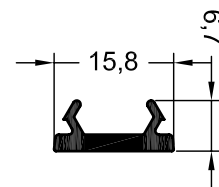
Применение с системами
Brillant-Design/Sib-Design



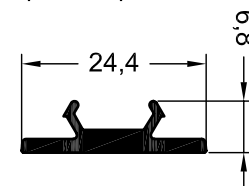
- Заглушка паза прибора запирания для штапика шириной 24 мм применяется с профилями створок двери Z и T



Арт. 561830
Заглушка
паза штапика



Арт. 558440
Заглушка паза
прибора запирания



Арт. 550190
Заглушка паза
прибора запирания,
ширина штапика: 24 мм

RENAU®

Дополнительные
профили 70 мм

М 1:1/1:2 07.11.03

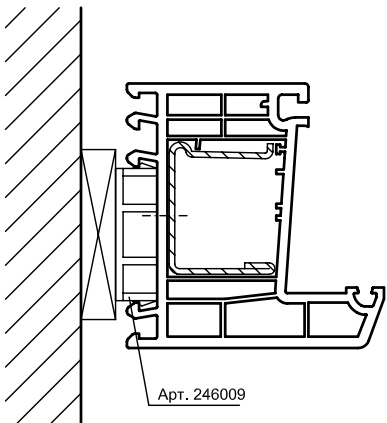
Заглушка паза штапика,
заглушки паза прибора
запирания

LT mosk207 710270-55 RU

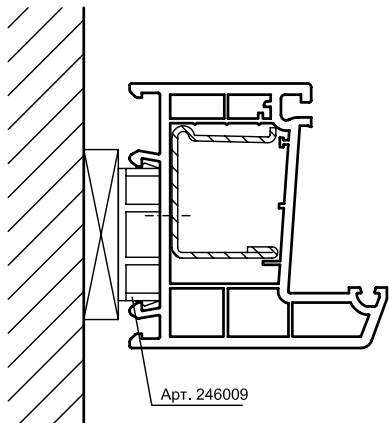
5. RENAУ - Дополнительные профили 70 мм

5.2 Чертежи узлов

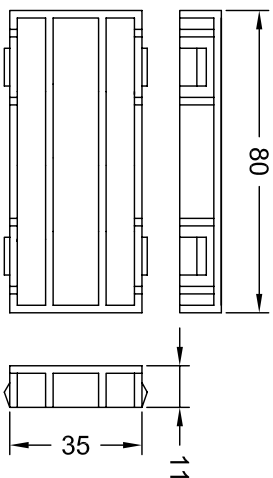
Применение с системой
Brillant-Design



Применение с системой
Sib-Design



- Для установки опорных колодок в области монтажного шва.



Арт. 246009
Подкладка
дистанционная 11
(М 1:2)

RENAU®

Дополнительные
профили 70 мм

М 1:2 07.11.03

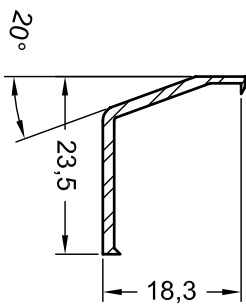
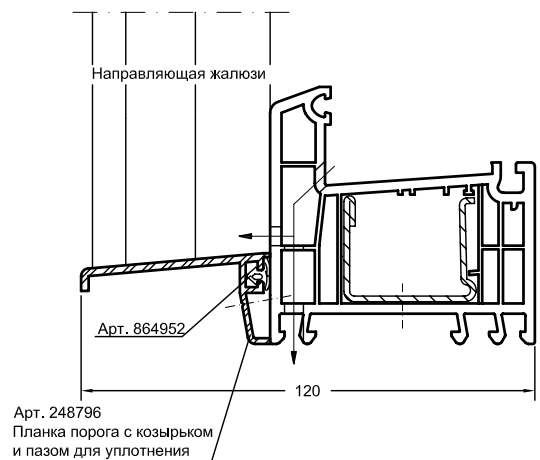
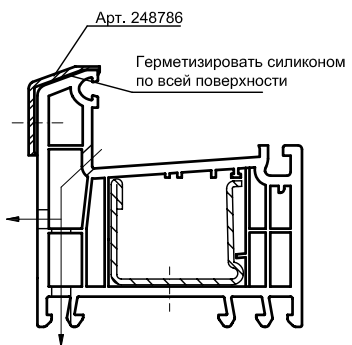
Подкладка
дистанционная 11

LT mosk207 710270-56 RU

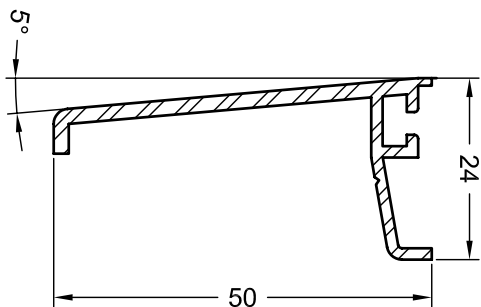
5. RENAУ - Дополнительные профили 70 мм

5.2 Чертежи узлов

Применение с системами
Brillant-Design/Sib-Design



Арт. 248786
Защитная планка порога 2/70



Арт. 248796
Планка порога с козырьком и пазом для уплотнения

RENAU®

Дополнительные профили 70 мм

М 1:2 07.11.03

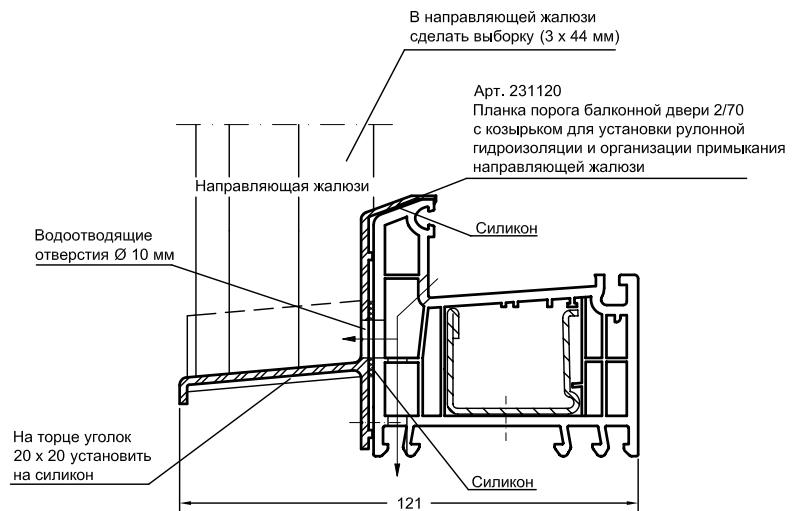
Планки порогов балконных дверей

LT mosk207 710270-57 RU

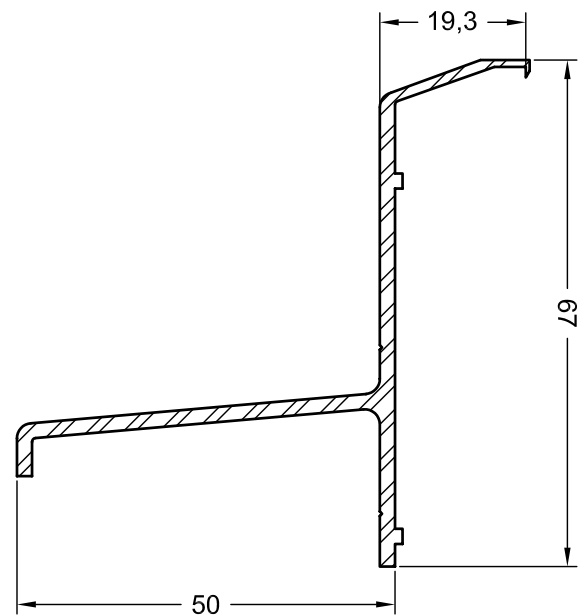
5. RENAУ - Дополнительные профили 70 мм

5.2 Чертежи узлов

Применение с системой Brilliant-Design/Sib-Design



- по торцам планки сделать выемки в зоне вертикальных профилей коробки,
- перед креплением на коробке просверлить водоотводные отверстия (Ø 10 мм) в планке,
- вокруг отверстий водоотвода, на обращенную к коробке сторону планки, нанести слой силиконового герметика,
- во избежание проникновения ливневой влаги в конструкцию монтажного шва, герметизировать зазоры по бокам и в области наплава между коробкой и планкой,
- после крепления планки шурупами к коробке, водоотводные отверстия в наружной стенке коробки сверлятся по отверстиям, сделанным в планке.



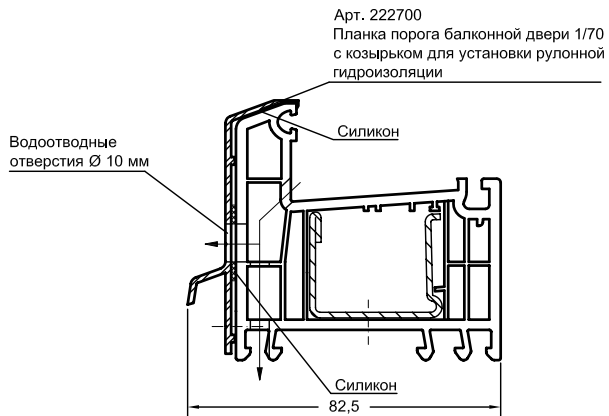
Арт. 231120
Планка порога 2/70

RENAU®		Дополнительные профили 70 мм
М 1:2	10.11.03	Планка порога 2/70
LT mosk207	710270-58 RU	

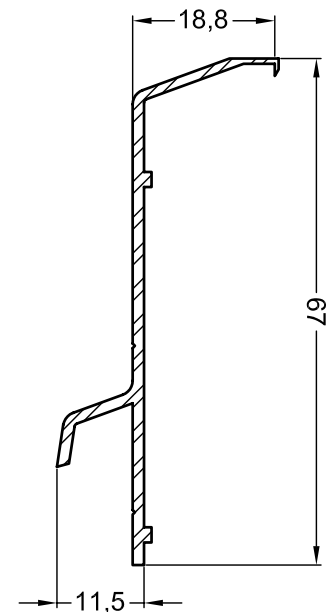
5. RENAУ - Дополнительные профили 70 мм

5.2 Чертежи узлов

Применение с системой
Brillant-Design/Sib-Design



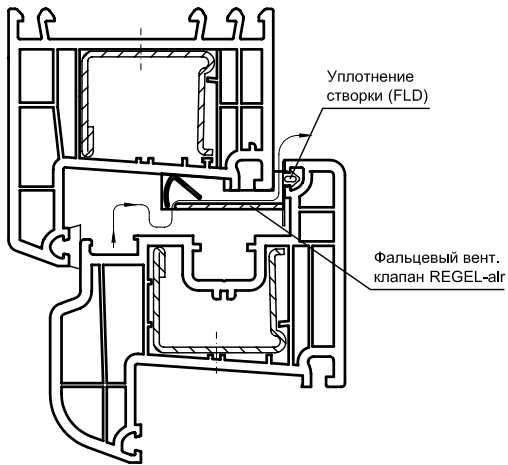
- по торцам планки сделать выемки в зоне вертикальных профилей коробки,
- перед креплением на коробке просверлить водоотводные отверстия (\varnothing 10 мм) в планке,
- вокруг отверстий водоотвода, на обращенную к коробке сторону планки, нанести слой силиконового герметика,
- во избежание проникновения ливневой влаги в конструкцию монтажного шва, герметизировать зазоры по бокам и в области наплава между коробкой и планкой,
- после крепления планки шурупами к коробке, водоотводные отверстия в наружной стенке коробки сверлятся по отверстиям, сделанным в планке.



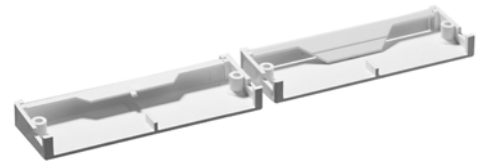
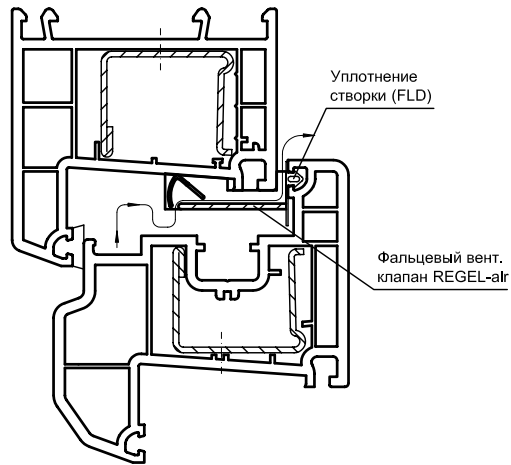
Арт. 222700
Планка порога 1/70

RENAU®		Дополнительные профили 70 мм
М 1:2	24.08.04	Планка порога 1/70
LT mosk207 710270-59 RU		

Применение с системой Brilliant-Design



Применение с системой Sib-Design



Арт. 220640
Фальцевый вент. клапан - набор состоит из:
- 2 x вент. клапан
- 1 x уплотнение створки FLD
- 2 x уплотнение коробки BED

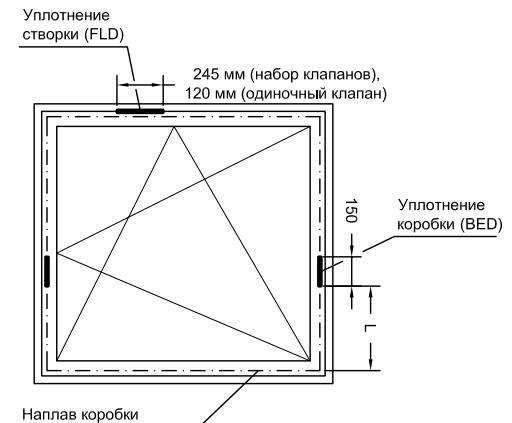
Указания по обработке:

- Установка набора фальцевых вент. клапанов (2 одиночных клапана с разными регулируемыми лепестками) производится в фальц верхней горизонтали коробки / импоста, друг за другом, в свободной от приборов запирания зоне. Внимание: ножки установленных клапанов выступают за внутреннюю плоскость коробки! Закрепление производится шурупами Ø 3,9 мм, предварительное сверление отверстий - Ø 3 мм. Одиночные клапаны также могут быть установлены с отступом, напр. через ответную планку.
- После закрепления, произвести разметку створки. Для этого отметить на напаве створки зоны установки клапанов, в которых произвести замену уплотнения притвора на уплотнение створки (FLD).

Внимание: лепесток уплотнения створки должен быть обращен вниз!
Длина уплотнения:
набор клапанов: 245 мм
одиночный клапан: 120 мм.

- Упорное уплотнение коробки заменяется на уплотнение коробки (BED) в левой и правой вертикальных областях .
Длина: ок. 150 мм
Отступ от нижнего угла напlava: см. в таблице.

Высота коробки	Отступ L
до 500 мм	ок. 100 мм
до 1200 мм	ок. 250 мм
свыше 1200 мм	ок. 450 мм

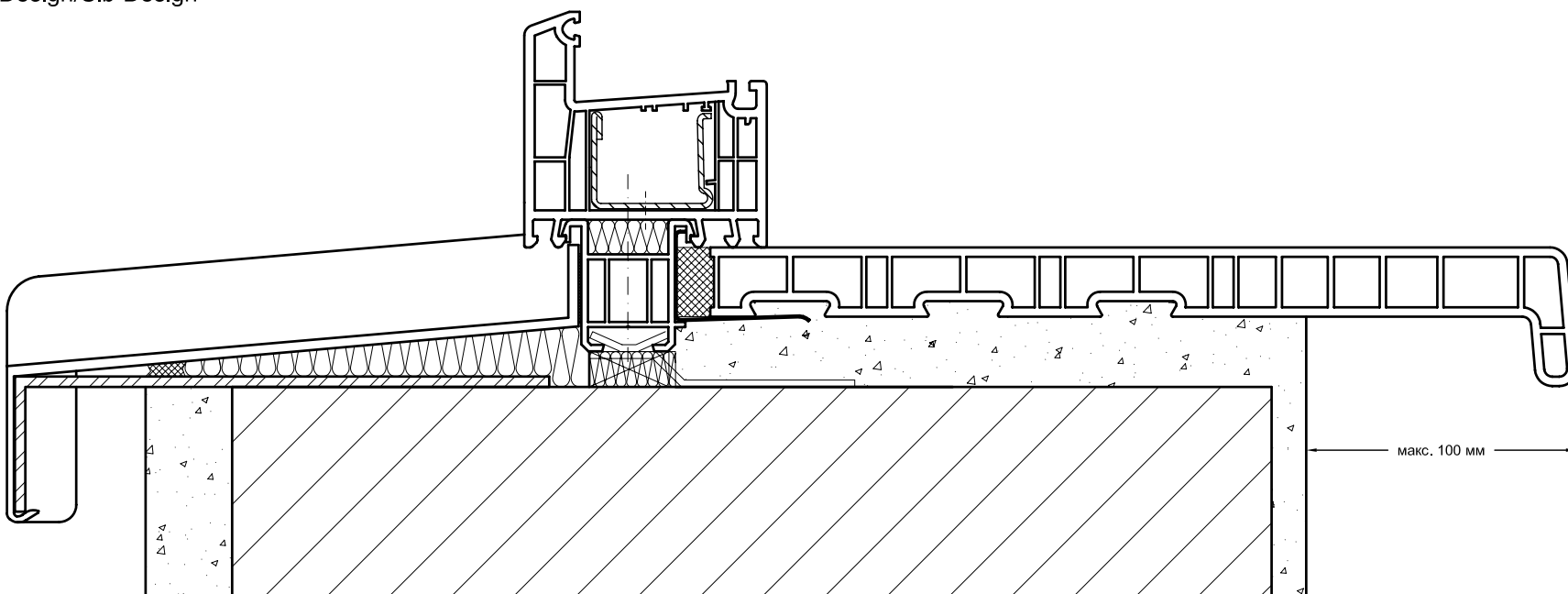


Перепад давления, Па	10	50	100	150	200	250	300	450	600
Воздухопроницаемость, м³/ч	4	5,5	8,5	11	13	14,5	16,5	19,5	25
Воздухопроницаемость притворов, м³/чм	0,69	0,95	1,47	1,90	2,24	2,50	2,84	3,36	4,31
Объемная воздухопроницаемость, м³/чм²	1,71	2,35	3,63	4,70	5,56	6,20	7,06	8,34	10,7

(Оконный блок в соответствии с классом 3 по DIN EN 12207)

RENAU®		Дополнительные профили 70 мм
М 1:2	10.11.03	Фальцевый вент. клапан REGEL-air
LT mosk207 710270-60 RU		

Применение с системами
Brillant-Design/Sib-Design



- Не допускается применение подоконников RENAУ при температурах выше 60 °С.
- Рекомендуемое минимальное расстояние до приборов отопления 100 мм.
- Пазы на нижней стороне подоконника позволяют монтировать его на цементную постель или постель из нерасширяющейся монтажной пены.
- При монтаже на монтажных пластинах максимальное расстояние между ними не должно превышать 500 мм, а отступы от торцов подоконника - 250 мм.
- Опирание должно быть обеспечено по всей поверхности подоконника.
- Максимально допустимый свес составляет 100 мм. При свесе более 100 мм

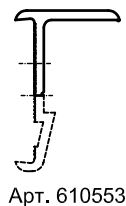
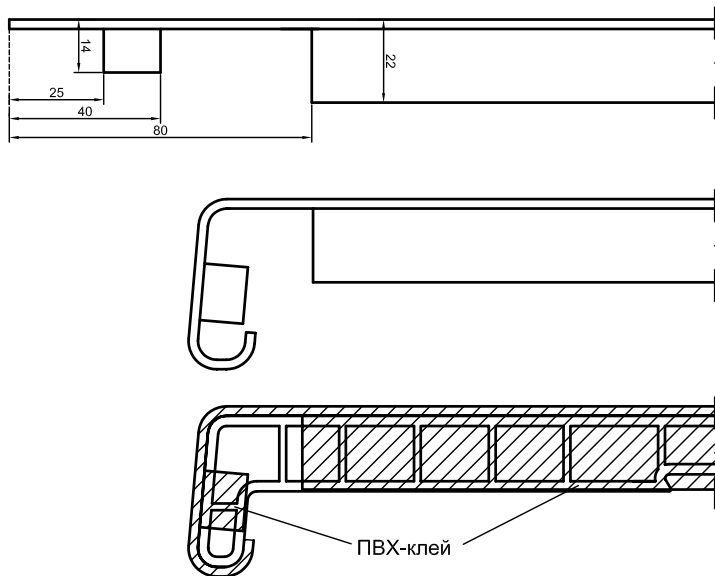
дополнительная опора обеспечивается стандартными кронштейнами. Шаг установки кронштейнов аналогичен шагу установки монтажных пластин.

- Исходя из термического расширения подоконника, максимальная длина устанавливаемого подоконника составляет 3000 мм. Увеличение длины подоконника при нагреве необходимо учитывать при монтаже и организации стыков.
- Исходя из возможного отклонения цвета подоконников разных партий, необходимо рядом устанавливать подоконники одной партии.
- Торцевые колпачки фиксируются RENAУ-ПВХ-клеем с особой осторожностью так, чтобы клей не попал на декоративную поверхность.
- Торцевые колпачки универсальны для всех вариантов подоконников RENAУ:

подоконники шириной 100 - 250 мм: колпачок режется на 2 части (лев. и прав.);
подоконники шириной до 300 мм: до 1 колпачка на каждый из торцов;
подоконники шириной до 500 мм: до 2 колпачков на каждый из торцов.

RENAУ®		Дополнительные профили 70 мм
М 1:2	10.11.03	Подоконники
LT mosk207 710270-62 RU		

Применение с системами
Brillant-Design/Sib-Design



Арт. 610553

Указания по изготовлению компенсирующего профиля для подоконников

Ниже приведен перечень операций, которые необходимо выполнить, чтобы изготовить из упорного профиля, арт. 610553 (система S 749) компенсирующий профиль для организации температурного шва в стыке подоконников длиной свыше 3 м.

1. Заготовку упорного профиля, арт. 610553, отрезать по размеру минимум на 50 мм длиннее, чем номинальный размер по ширине применяемого подоконника.
2. Профиль, арт. 610553, обрезать по длине в размер 22 мм (см. чертеж).

3. Карандашом произвести разметку выпиливаемых пазов (нанести линии по отметкам 25, 40 и 80 мм, см. чертеж).
4. Ручным инструментом сделать вырезы в профиле по предварительно размеченным линиям.
5. Обрезать переднюю часть профиля в размер 14 мм вплоть до 80-ти мм линии разреза (см. чертеж).
6. Ручным инструментом вырезать размеченные пазы (см. чертеж).
7. Заготовка готова.

Профиль возможно согнуть на приспособлении, представляющем собой стык двух подоконников, закрепленных на единой деревянной основе. Носик подоконников должен отстоять от деревянной основы примерно на 5 см. Кроме того, необходимо выдержать примерно 3 мм. зазор между торцами подоконников.

После прогрева профиля специальным феном (равномерно подавать потоки горячего воздуха сверху и снизу, избегая при этом сильного нагрева кантов) его становится возможным согнуть на вышеописанном приспособлении и, сразу по окончании операции, охладить (напр. влажным платком).

В заключении, компенсирующий профиль следует еще раз нагреть и загнуть нижнюю часть за край носика подоконника. До окончания полного остывания профиля, его необходимо снять с приспособления и обрезать в размер.

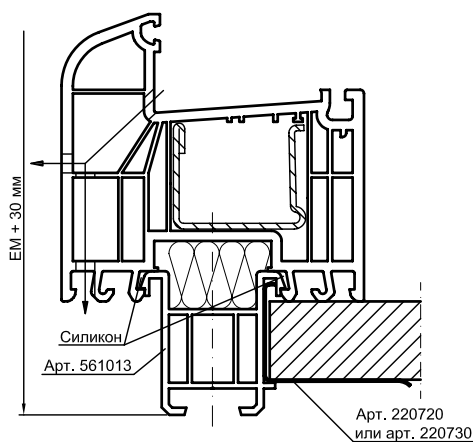
Монтаж:

Компенсирующий профиль крепится ПВХ-клеем к торцу одного из подоконников. Соседний подоконник может быть закреплен с отступом до 1,5 см.

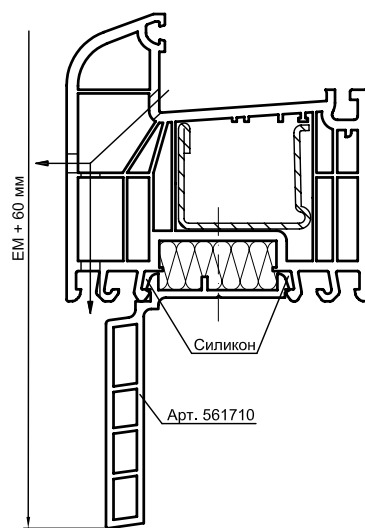
RENAU®		Дополнительные профили 70 мм
M 1:2	17.05.05	Компенсирующий профиль - вариант исполнения
LT mosk207 710270-62 RU		

5. RENAУ - Дополнительные профили 70 мм

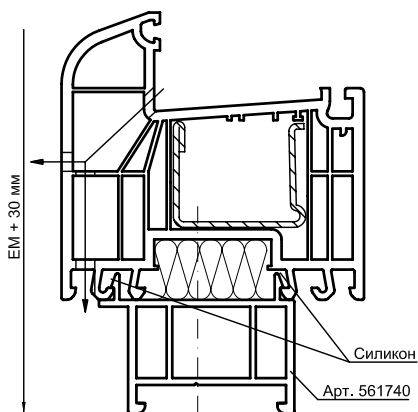
5.2 Чертежи узлов



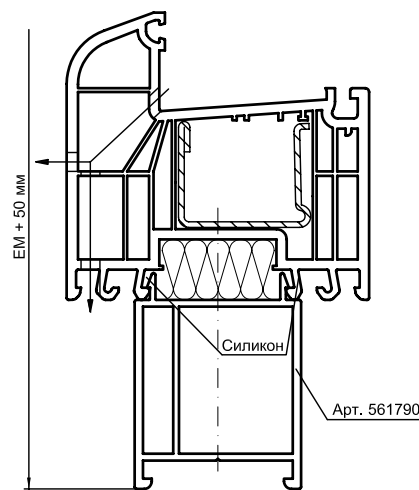
Профиль подставочный 30



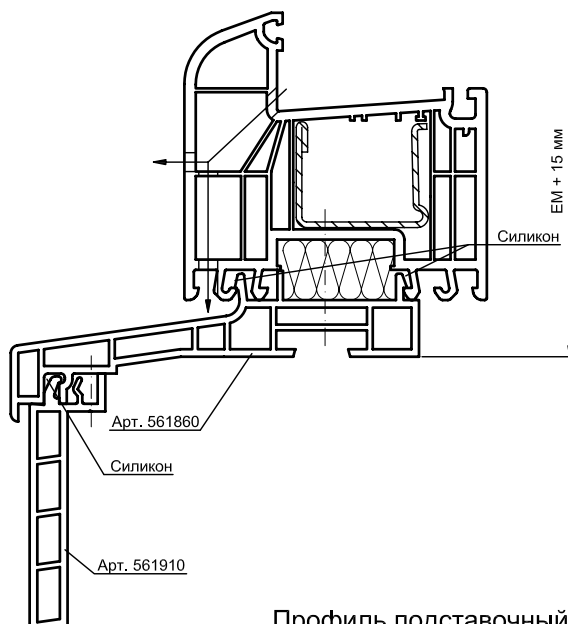
Профиль подставочный 32



Профиль подставочный 33



Профиль подставочный 34

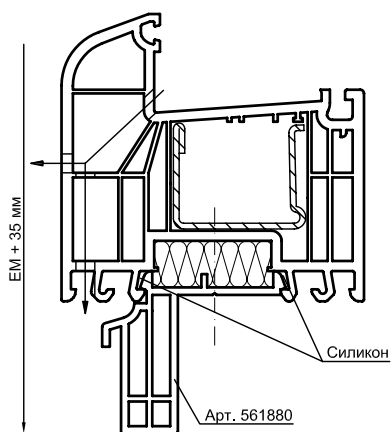


Профиль подставочный 36

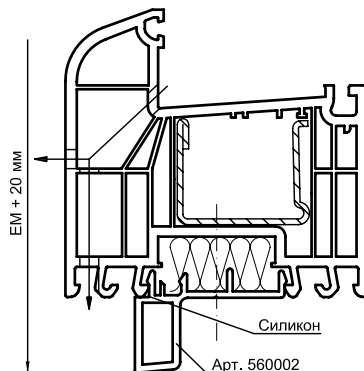
RENAU®		Дополнительные профили 70 мм
М 1:2	20.03.06	Профили подставочные и коробка 76/80 BriD
LT mosk207 710270-63 RU		

5. RENAУ - Дополнительные профили 70 мм

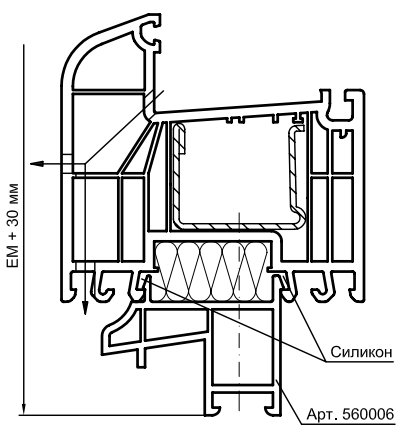
5.2 Чертежи узлов



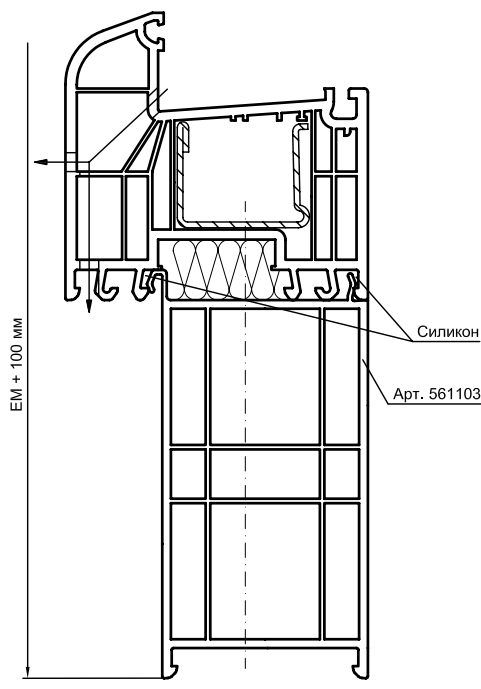
Профиль подставочный 37



Профили подставочные 38/39/40



Профиль подставочный 42

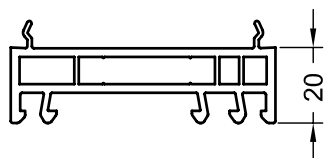


Профиль подставочный 100/54

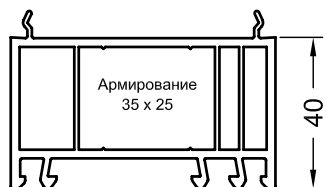
RENAU®		Дополнительные профили 70 мм
М 1:2	20.03.06	Профили подставочные и коробка 76/80 BriD
LT mosk207 710270-64 RU		

5. RENAУ - Дополнительные профили 70 мм

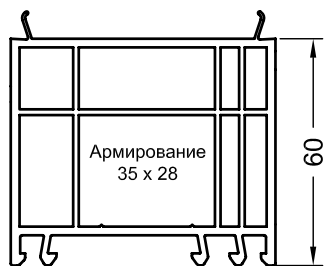
5.2 Чертежи узлов



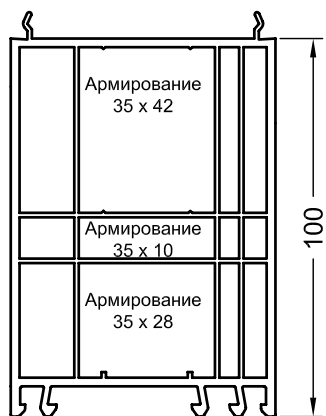
Арт. 550210
Профиль доборный 20/70



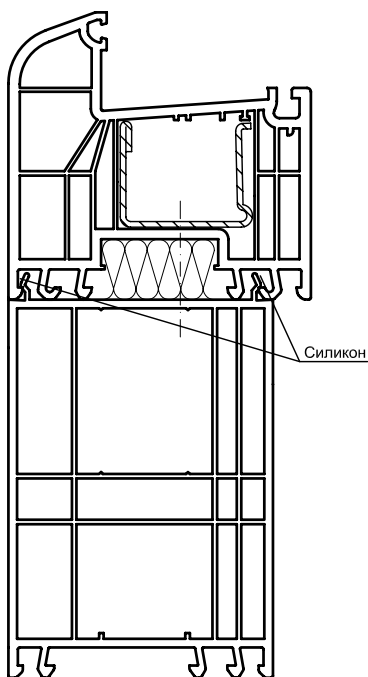
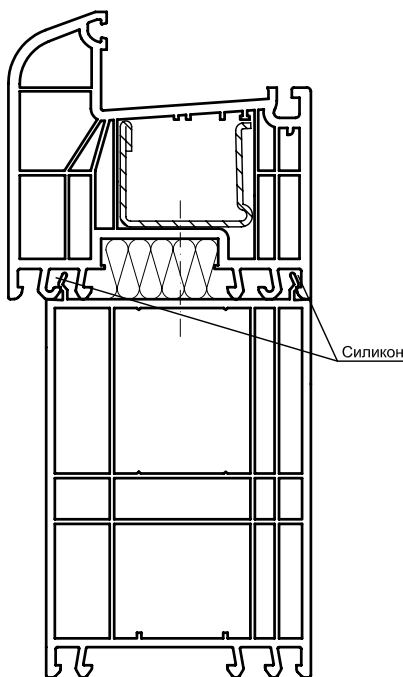
Арт. 550140
Профиль доборный 40/70



Арт. 561113
Профиль доборный 60/70



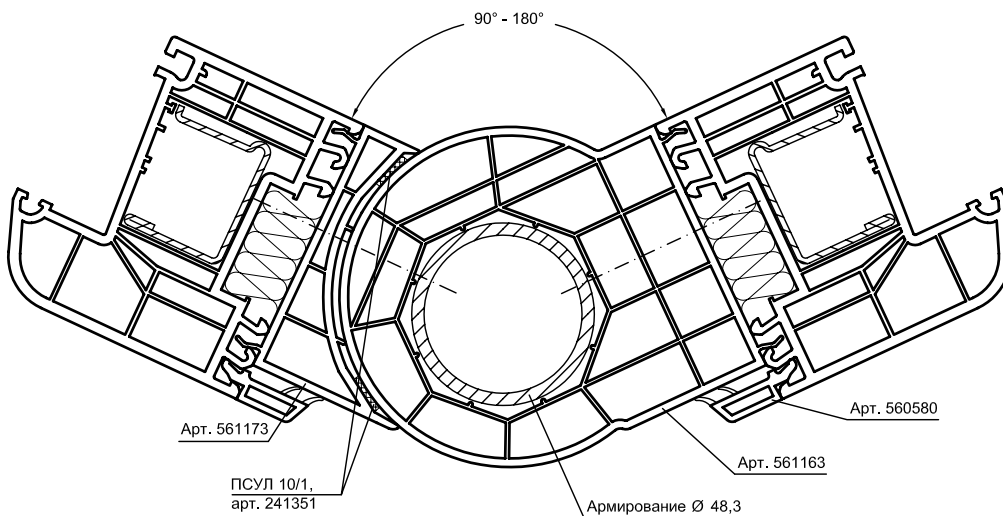
Арт. 550130
Профиль доборный 100/70



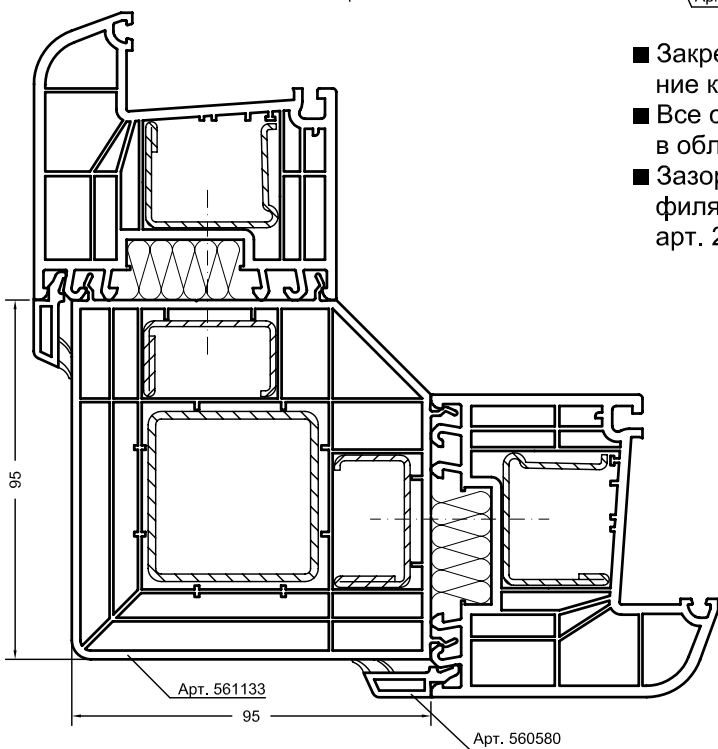
RENAU®		Дополнительные профили 70 мм
М 1:2	20.03.06	Профили доборные и коробка 76/80 BriD
LT mosk207 710270-65 RU		

5. RENAУ - Дополнительные профили 70 мм

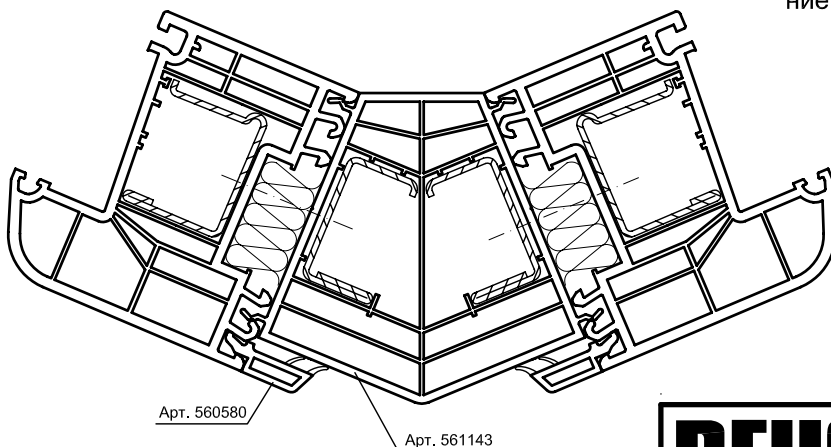
5.2 Чертежи узлов



- Закрепление производить через армирование коробки в круглое армирование эркера.
- Все соединения герметизировать силиконом в области монтажных ножек.
- Зазор между двумя частями эркерного профиля герметизировать ПСУЛ 10/1, арт. 241351 с наружной и внутренней сторон.



- Все соединения герметизировать силиконом в области монтажных ножек.
- Закрепление производить через армирование коробки в армирование профиля углового.



RENAU®		Дополнительные профили 70 мм
М 1:2	20.03.06	Эркерные соединения
LT mosk207 710270-66 RU		и коробка 76/80 BrID