
ДОПОЛНИТЕЛЬНЫЕ ПРОФИЛИ 86 ММ

ТЕХНИЧЕСКАЯ ИНФОРМАЦИЯ
ЧЕРТЕЖИ УЗЛОВ

ДОПОЛНИТЕЛЬНЫЕ ПРОФИЛИ 86 ММ

ЧЕРТЕЖИ УЗЛОВ

Содержание

Общие указания по обработке.....	3
Профили подставочные.....	4
Профиль подставочный 30, 561013.....	4
Профиль подставочный 5-камерный, 561013.....	5
Профиль подставочный 31/60, 561910.....	6
Профиль подставочный 32, 561710.....	7
Профиль подставочный 34, 561790.....	8
Профиль подставочный 108, 561860.....	9
Профиль подставочный 37, 561880.....	10
Профиль подставочный 38, 560002.....	11
Профиль подставочный 39, 560003.....	12
Профиль подставочный 40, 560004.....	13
Профиль подставочный 42, 560006.....	14
Профиль подставочный 100/70, 533090.....	15
Профиль доборный 40/70, 550140.....	15
Профиль доборный 20/70, 561293.....	15
Профиль доборный ремонтный, 229773.....	16
Отливы-козырьки.....	17
Отлив-козырек 2, 560720.....	17
Отлив-козырек 3, 561510.....	18
Двустворчатые окна с профилем шульпа и отливом-козырьком.....	19
Профили доборные.....	20
Профиль доборный 20/86, 533120.....	20
Профиль доборный 40/86, 533000.....	21
Профиль доборный 60/86, 533160.....	22
Профиль доборный 100/86, 533010.....	23
Профили доборные, соединения в углах.....	24
Профили соединительные / усиливающие.....	25
Профиль соединительный EPDM, 866020.....	25
Профиль соединительный H-образный 1, 732460.....	26
Профиль соединительный H-образный 2, 560700.....	27
Соединитель, 561043.....	28
Профиль соединительный 3/86, 533080.....	29
Профиль соединительный, 561892.....	30
Профиль усиливающий 1, 627061.....	31
Профиль усиливающий 2, 627041.....	32
Профиль компенсирующий, 533070.....	33
Монтажный уголок 1 для профиля компенсирующего, 246545.....	34
Монтажный уголок 2 для профиля компенсирующего, 246535.....	34
Профили эркерные, 533060/533050.....	35
Профиль облицовочный, 259402.....	36
Профиль торцевой для арт. 259402, 259412.....	36
Профиль облицовочный, ПВХ, 561590.....	37
Профиль торцевой для арт. 561590, 561600.....	37

ДОПОЛНИТЕЛЬНЫЕ ПРОФИЛИ 86 ММ

ЧЕРТЕЖИ УЗЛОВ

Содержание

Внешний усиливающий профиль, 560015	38
Накладки	39
Накладка 28, 560530	39
Накладка 26, 265506	40
Принадлежности для жалюзи	41
Траверса жалюзи 1, 561700	41
Траверса жалюзи GENEО, 533180	43
Торцевые колпачки (для направляющей жалюзи 1 и двойной), 248075/248085	44
Направляющая жалюзи 1, 561670	45
Профиль доборный (для направляющих жалюзи 1, 2 и 3), 561630	45
Добор (для направляющих жалюзи 1, 2 и 3), 560970	45
Головка направляющей (для направляющих жалюзи 1, 2 и двойной), 248666/248676	46
Направляющая жалюзи 2, 619589	47
Направляющая жалюзи 3, 625533	49
Направляющая жалюзи двойная, 560351	50
Направляющая жалюзи с демпфирующими лепестками (для ламелей R30 и R37), 617049	51
Наличники	52
Наличник 25, 560270	52
Наличник 35, 560280	52
Наличник 50, 560007	52
Нащельник 80, 612762	53
Нащельник (для помещений), 636732	54
Нащельник 30, 561640	55
Нащельник 50, 561660	55
Профили облицовочные	56
Профиль облицовочный внутренний 179, 622003 с наличником 75, 622013	56
Профиль облицовочный внутренний 250, 622023 с наличником 100, 622033	57
Профиль облицовочный 1 F, 624712	58
Прочие профили и принадлежности	59
Расширитель фальца, 561690	60
Адаптер штапика, 565041	61
Направляющая для тяжелых створок, 260555	62
Профиль опорный транспортный, 561780	62
Профиль-заглушка паза штапика, 561830	63
Профиль-заглушка паза штапика, 558440	63
Защитная планка порога GENEО®, 350189	64
Планка порога с козырьком и пазом для уплотнения, 248796	64
Подоконники	65
Условные обозначения чертежей	67

Общие указания по обработке

Крепление дополнительных профилей REHAU

Направляющие жалюзи

- крепление предусмотрено только с использованием ниппеля крепежного под шуруп, 264230, и приклеивание по всей длине.
- расстояние между крепежными ниппелями, вне зависимости от цвета профиля, составляет 250 мм.

Отливы-козырьки

- отливы-козырьки крепятся на горизонтальных элементах створок, на белых профилях с помощью ниппелей крепежных под шуруп, 264230 (с шагом 250 мм) и приклеиваются по всей длине, на профилях с цветной внешней поверхностью - с помощью алюминиевого крепежного профиля, 258523, по всей длине также дополнительно приклеиваются.

Приклеивание

- производится на белых профилях REHAU-ПВХ клеем, 251660, на профилях с цветной внешней поверхностью - клеями, не содержащими растворителей (например, Cosmofen 515, Fa. Weiss).



Клеи с растворителями разрушают декоративные пленки и другие окрашенные элементы!

Одностеночные цветные дополнительные профили с размерами свободно выступающей части более 15 мм из-за возможных температурных деформаций не должны применяться.

Для уменьшения риска повреждения поверхностей цветных дополнительных профилей их забивку рекомендуется производить с использованием соответствующих цулаг.

При использовании герметиков для цветных профилей особое внимание нужно обращать внимание на их совместимость с ПВХ профилями.

Соединения коробок и других профилей

Необходимо учитывать требования по максимально допустимым размерам оконных блоков, приведенные в разделе „Ограничения размеров“.

При использовании доборных и соединительных профилей образующиеся монтажные зазоры и полости должны заполняться соответствующим герметиками.

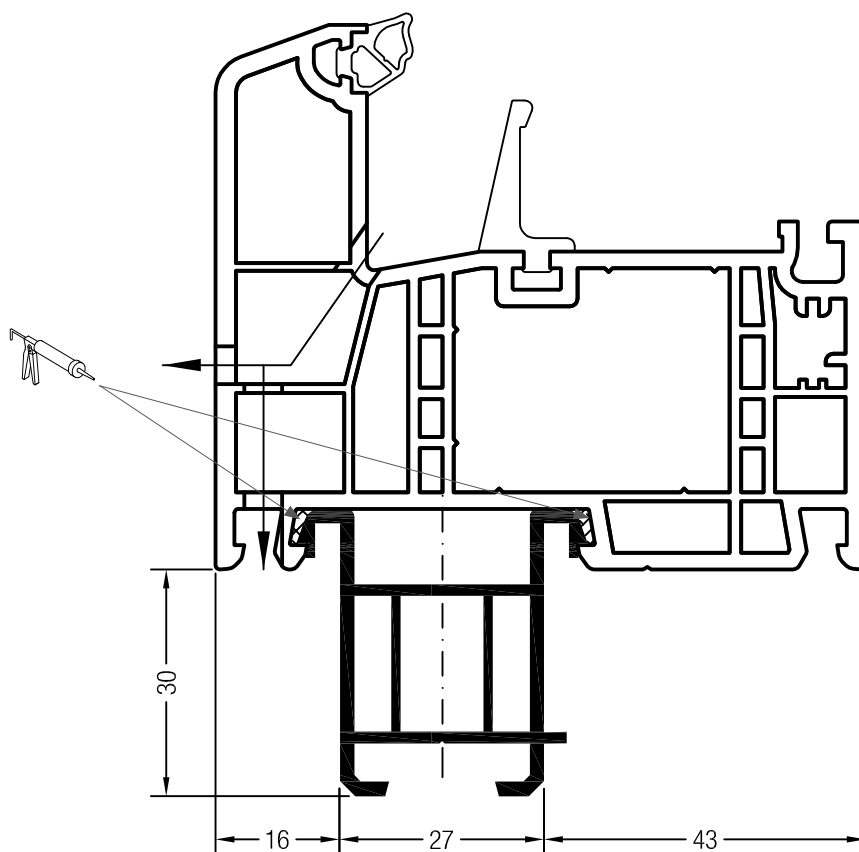
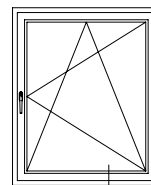
Образующиеся при соединении профилей камеры необходимо заполнить долговечными деформационно-устойчивыми утепляющими материалами.

Для обеспечения водо- и воздухопроницаемости зазоры соединяемых защелкиванием профилей должны надежно герметизироваться.

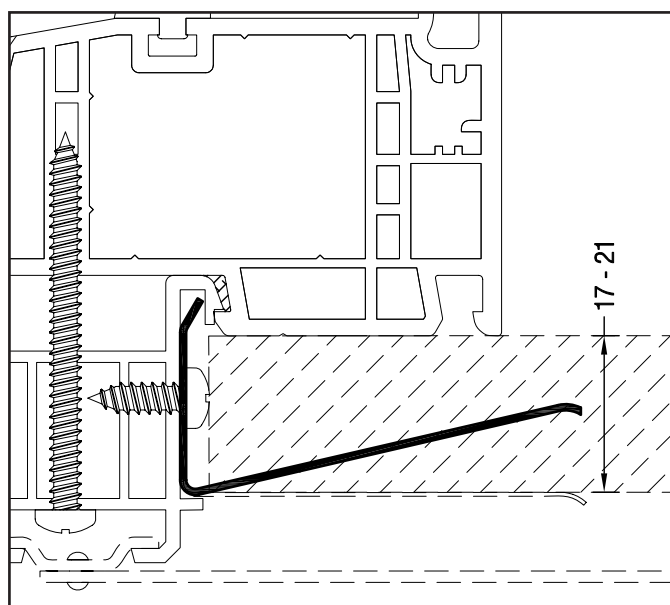
Армирование соединяемых коробок скрепляется через соединительные профили шурупами соответствующей длины с шагом 70 см, первый - на расстоянии 15 см от угла по фальцу.

Предкамеры профилей с цветной внешней поверхностью

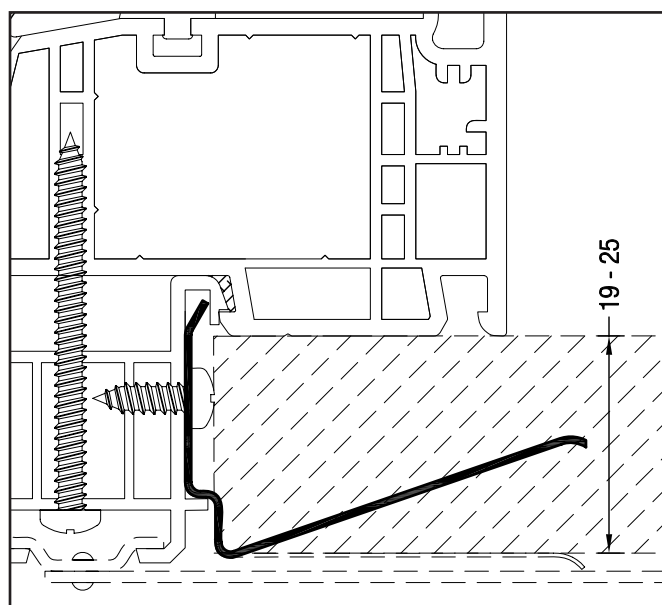
Для исключения риска выгиба профилей с цветной внешней поверхностью из-за температурных деформаций необходимо вскрыть все внешние предкамеры.



Скоба 1/86, 350492

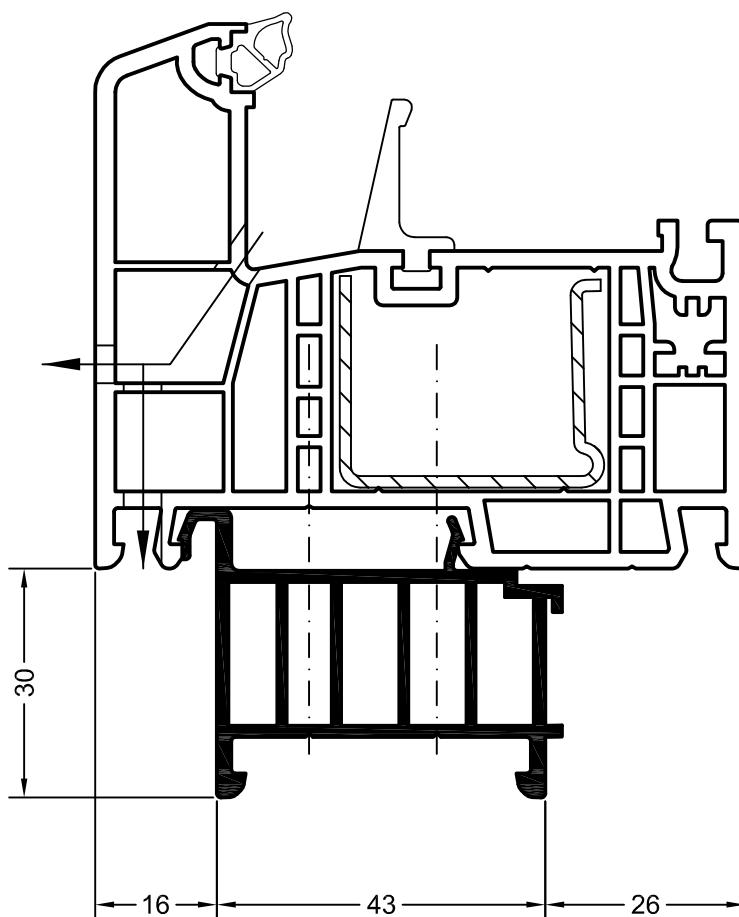
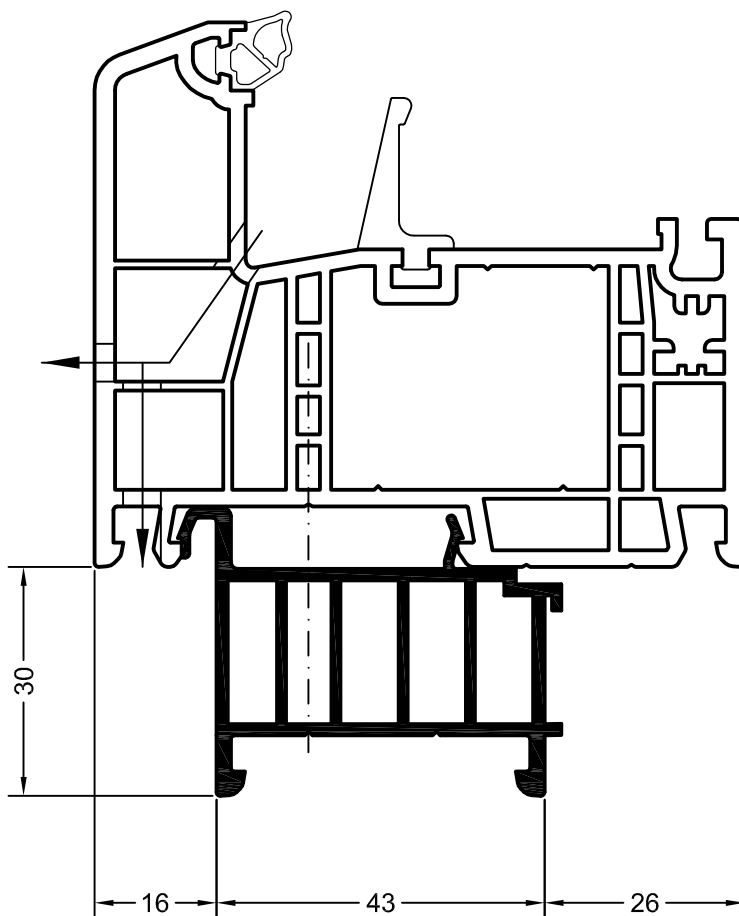
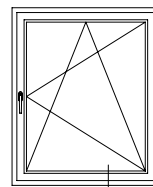


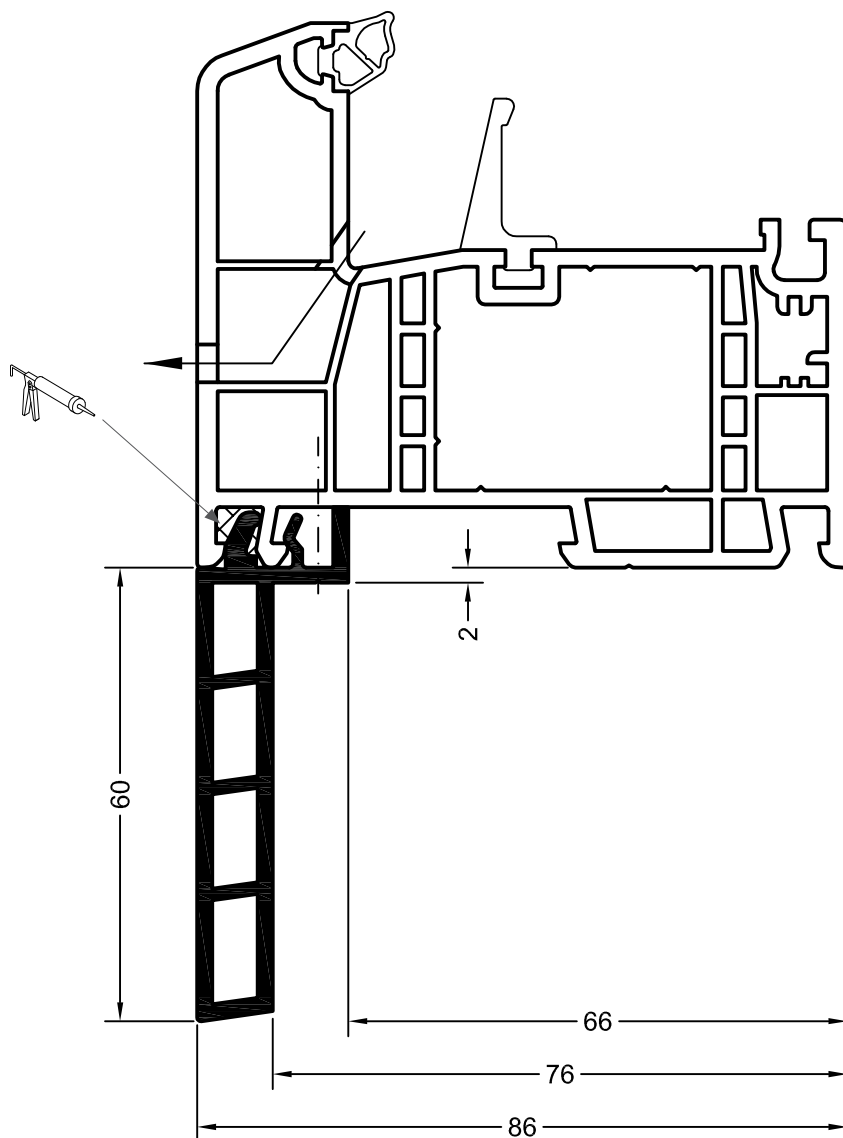
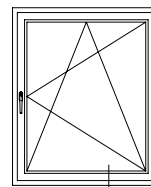
Скоба 2/86, 350493

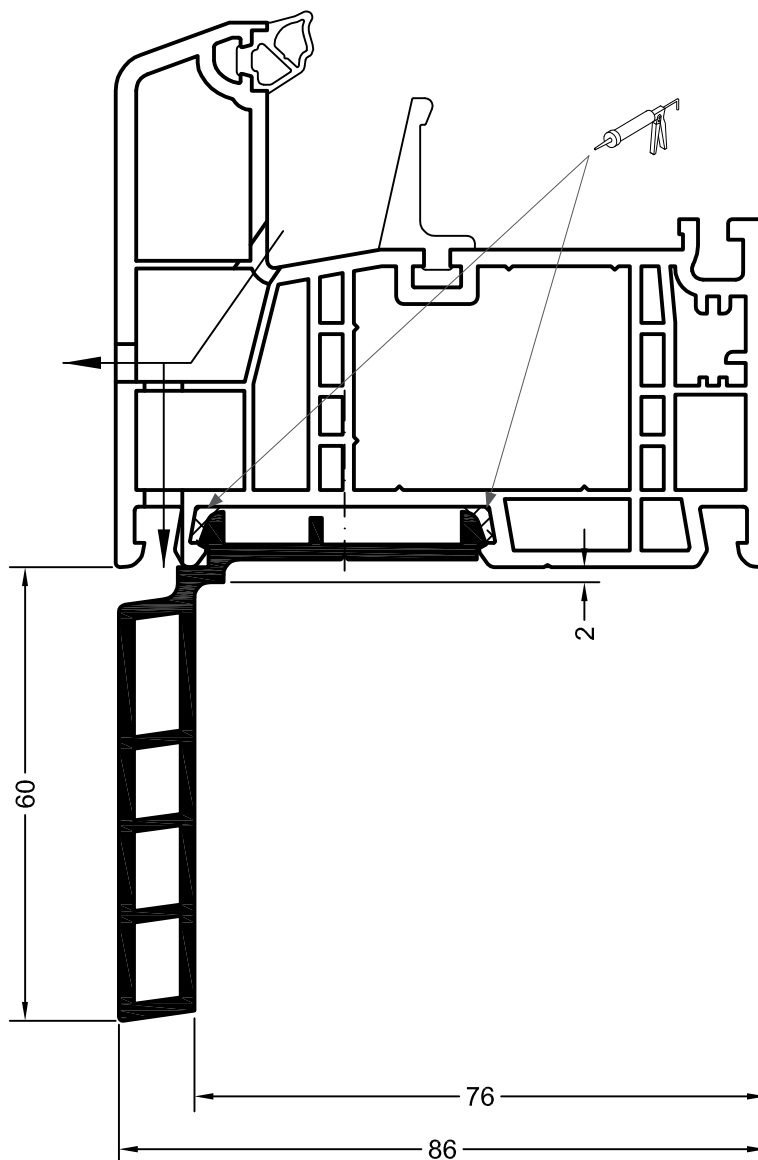
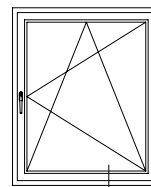


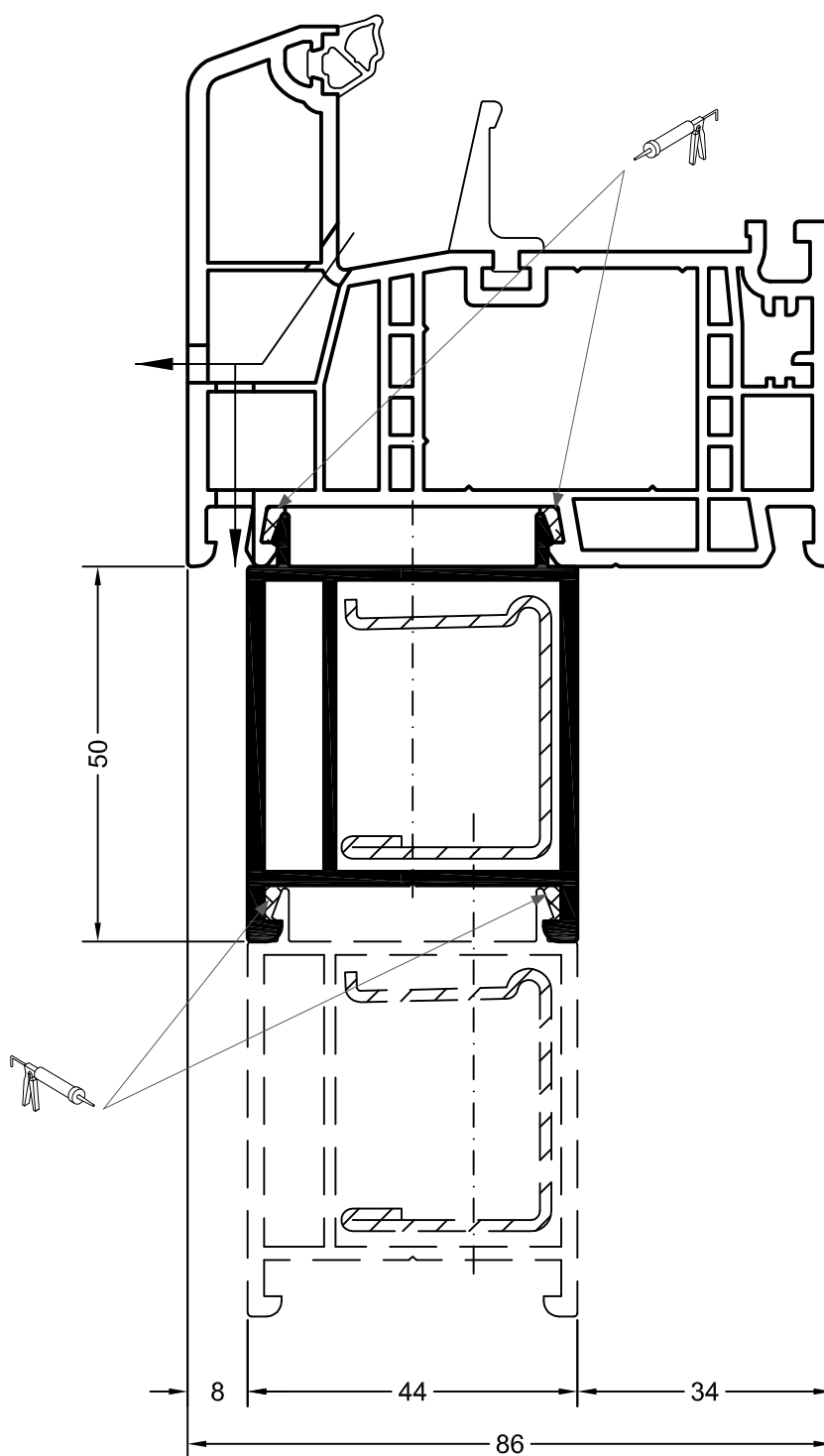
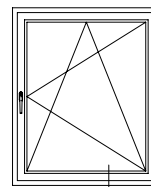
Рекомендованное количество скоб: 3 - 4 шт/м подоконника, в зависимости от глубины и материала подоконника.


Профиль подставочный 5-камерный, 561013





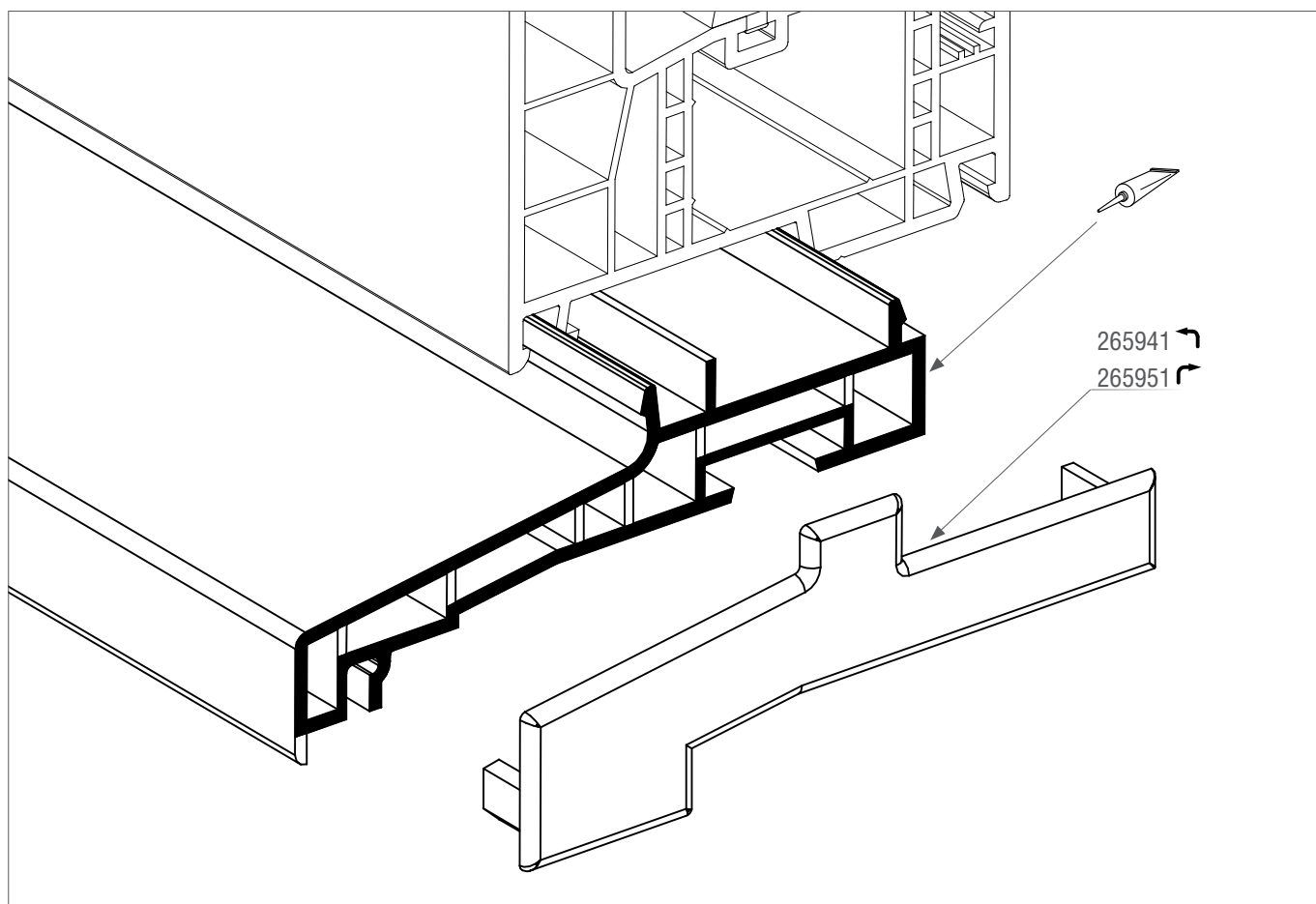
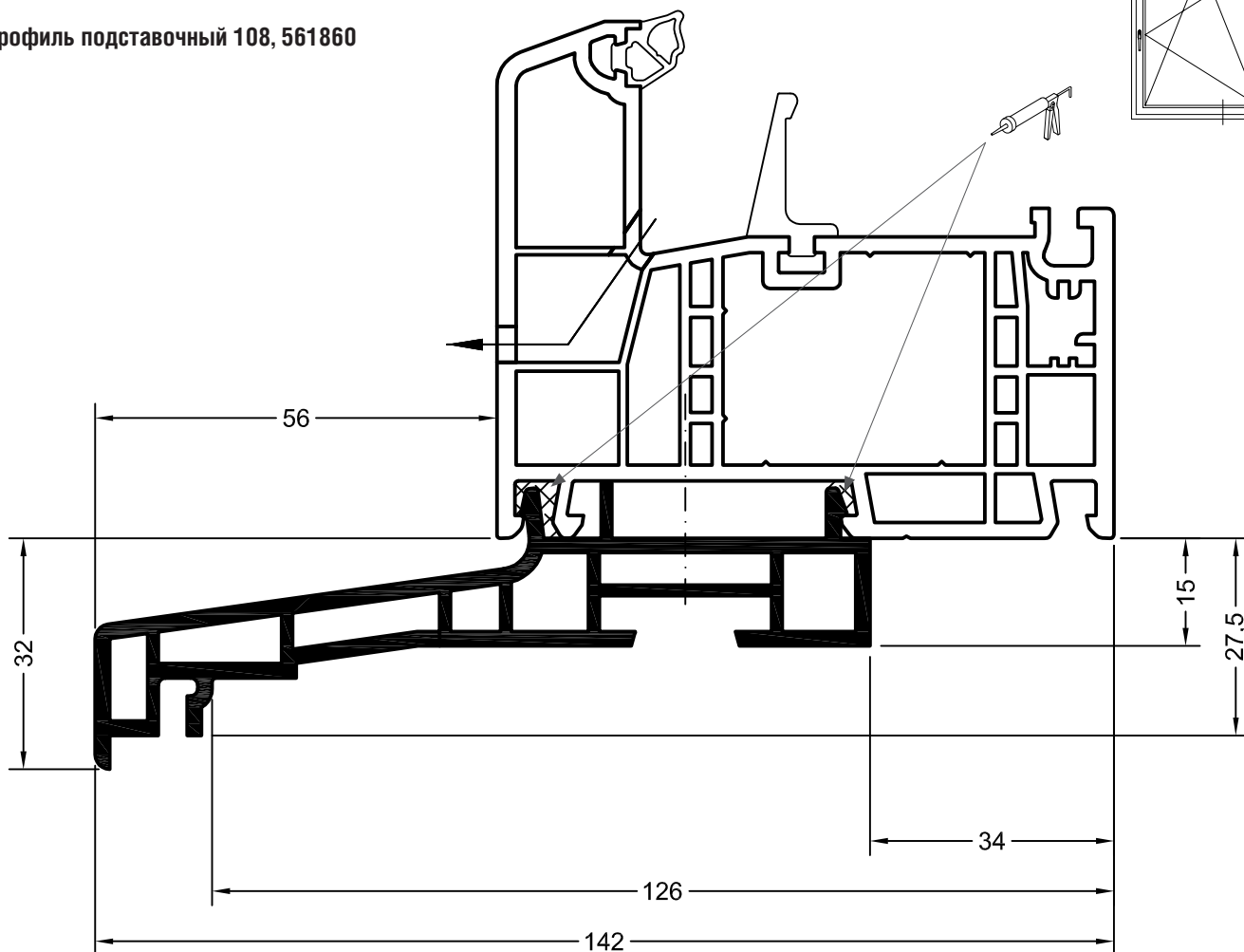
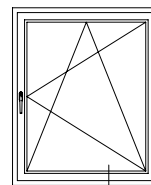


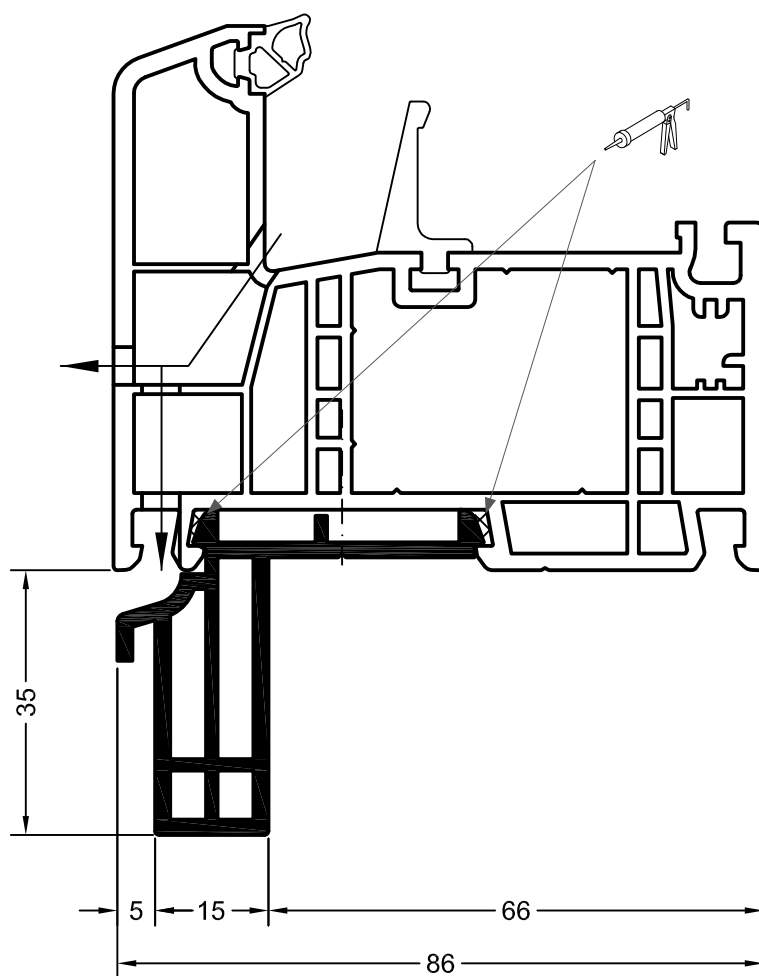
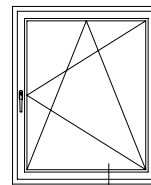


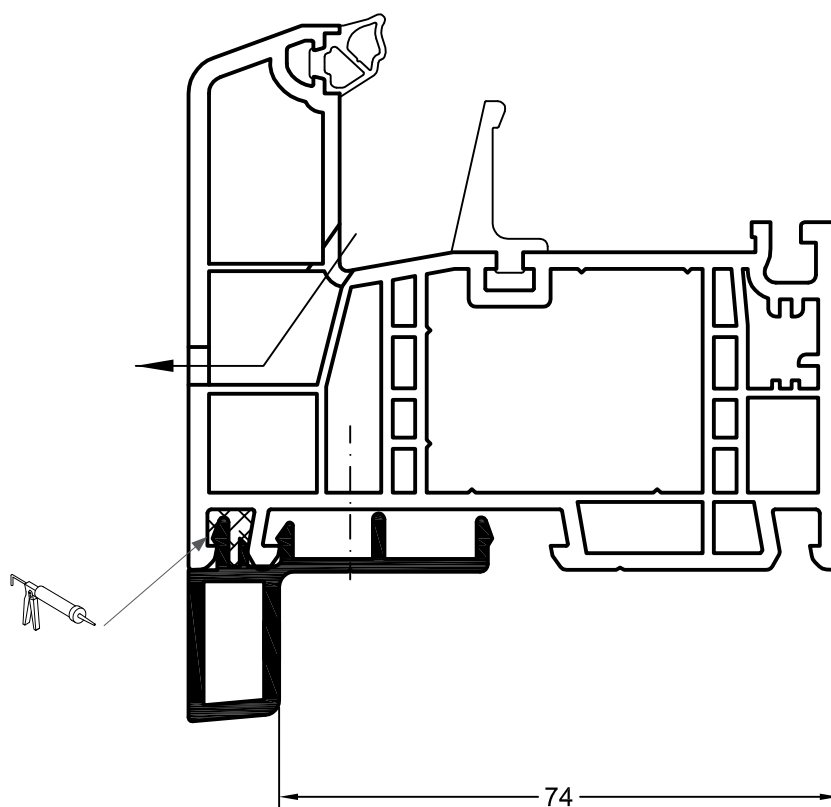
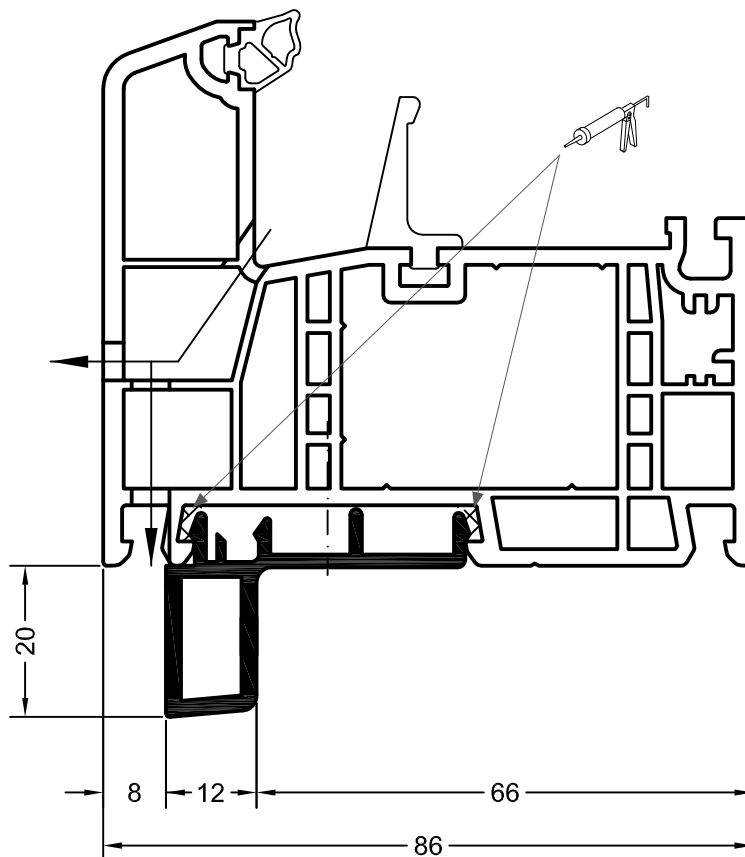
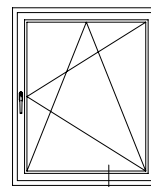
 При использовании профилей подставочных высотой > 60 мм крепление к строительным конструкциям монтажными пластинами или шурупами недопустимо, следует использовать монтажные уголки (см. раздел „Указания по монтажу“).

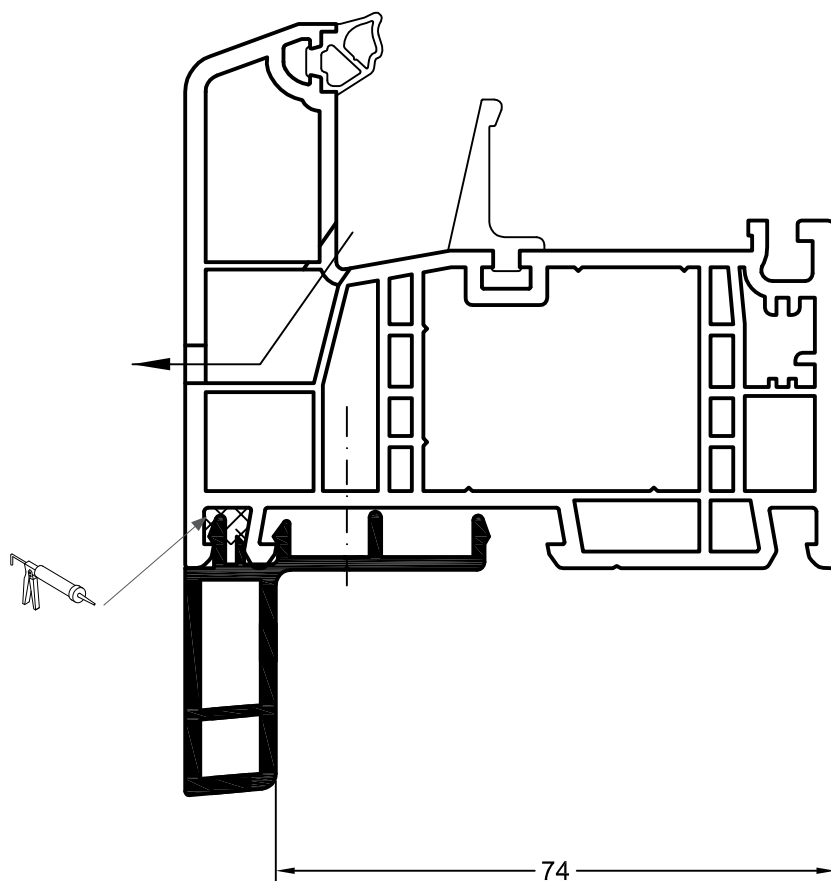
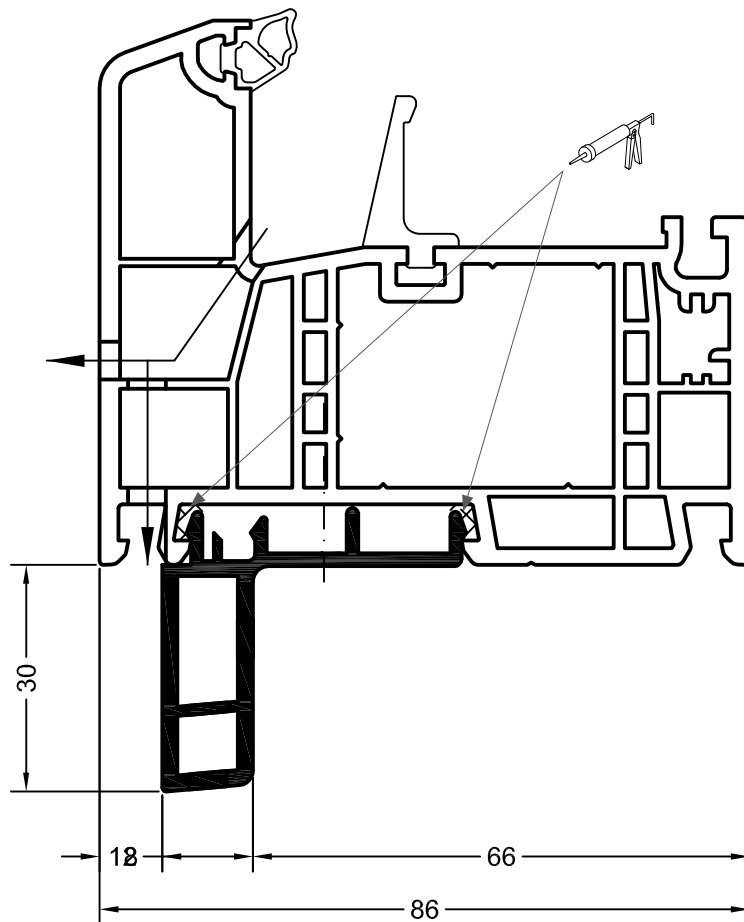
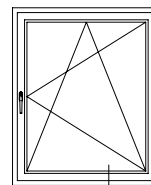
Профили подставочные

Профиль подставочный 108, 561860



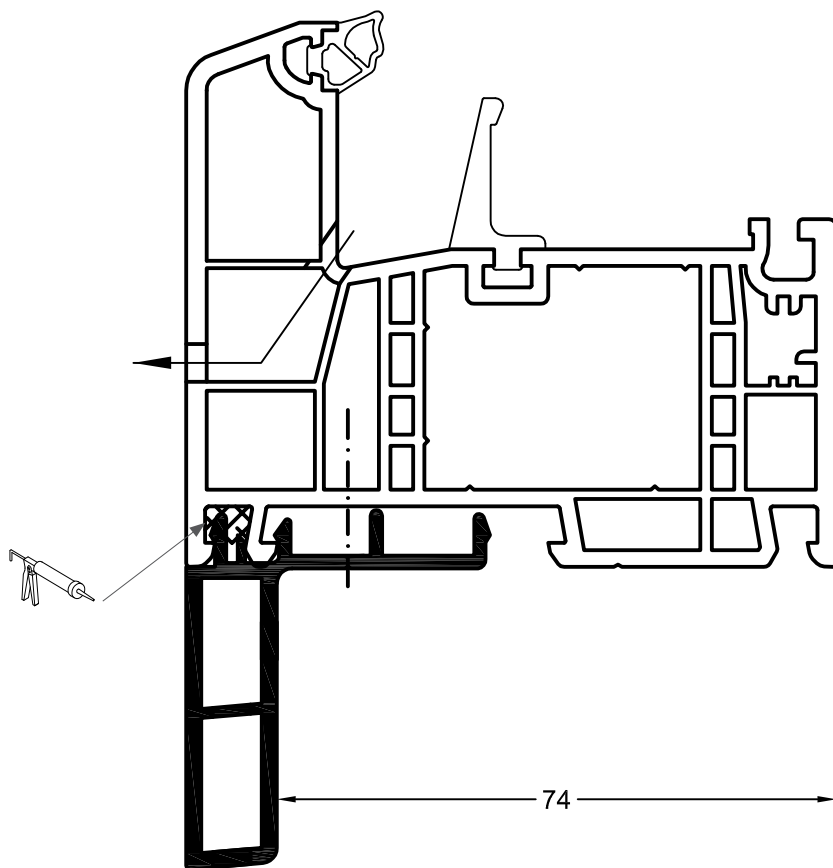
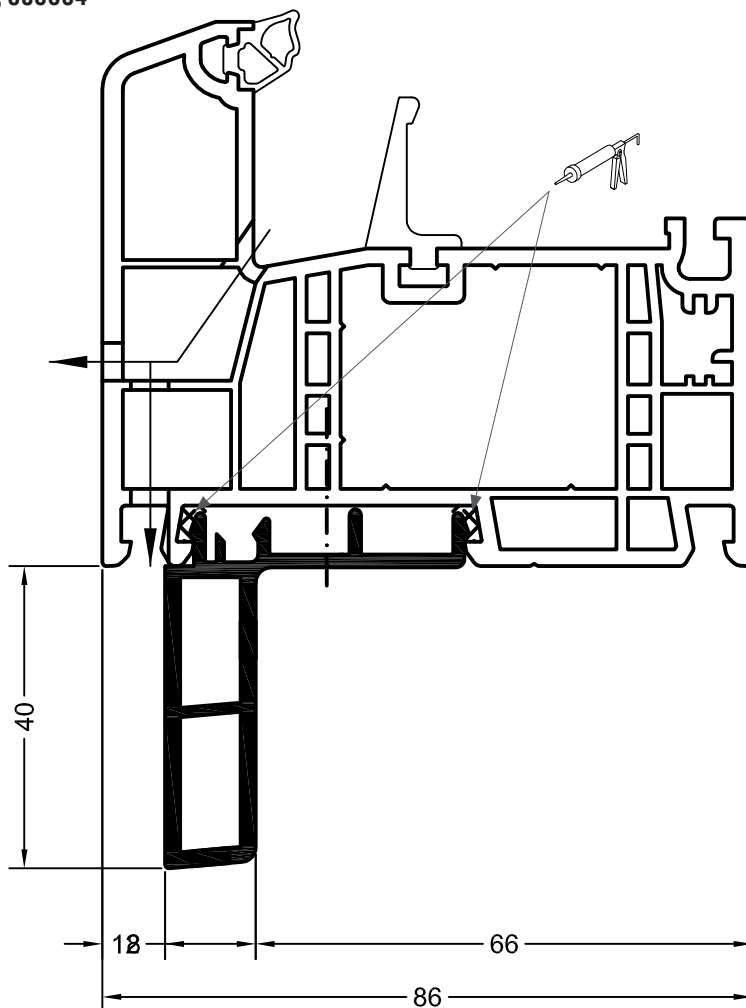
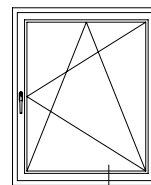


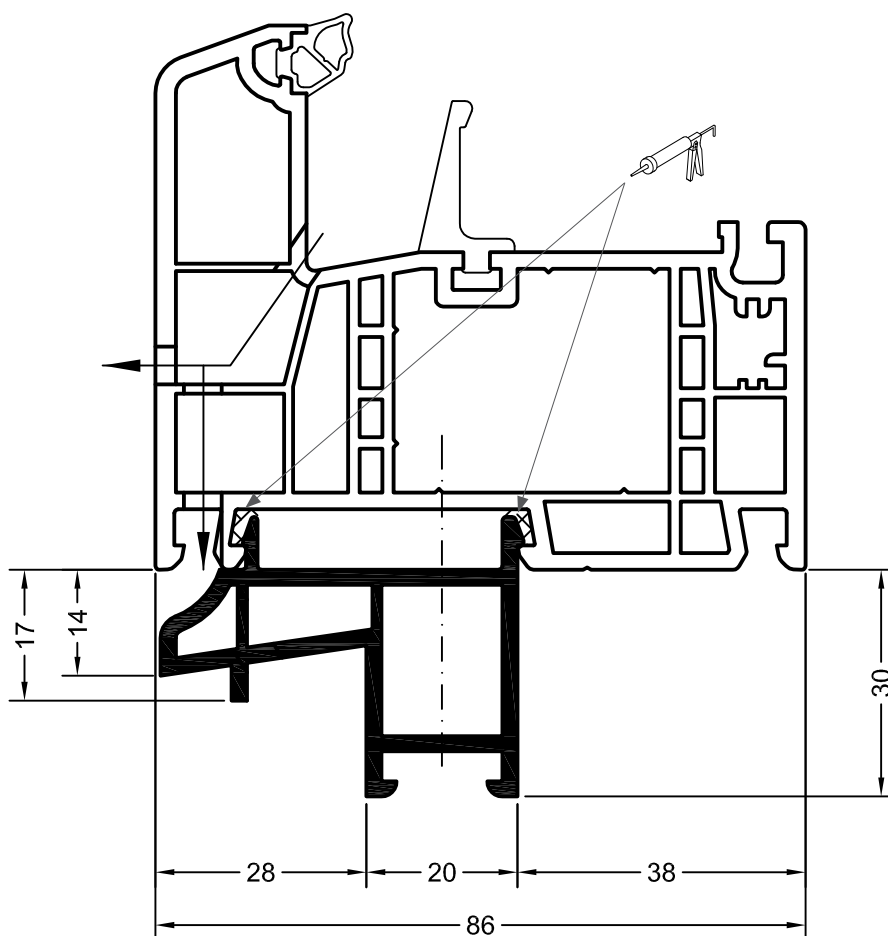
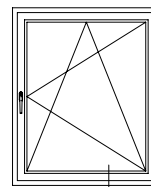




Профили подставочные

Профиль подставочный 40, 560004



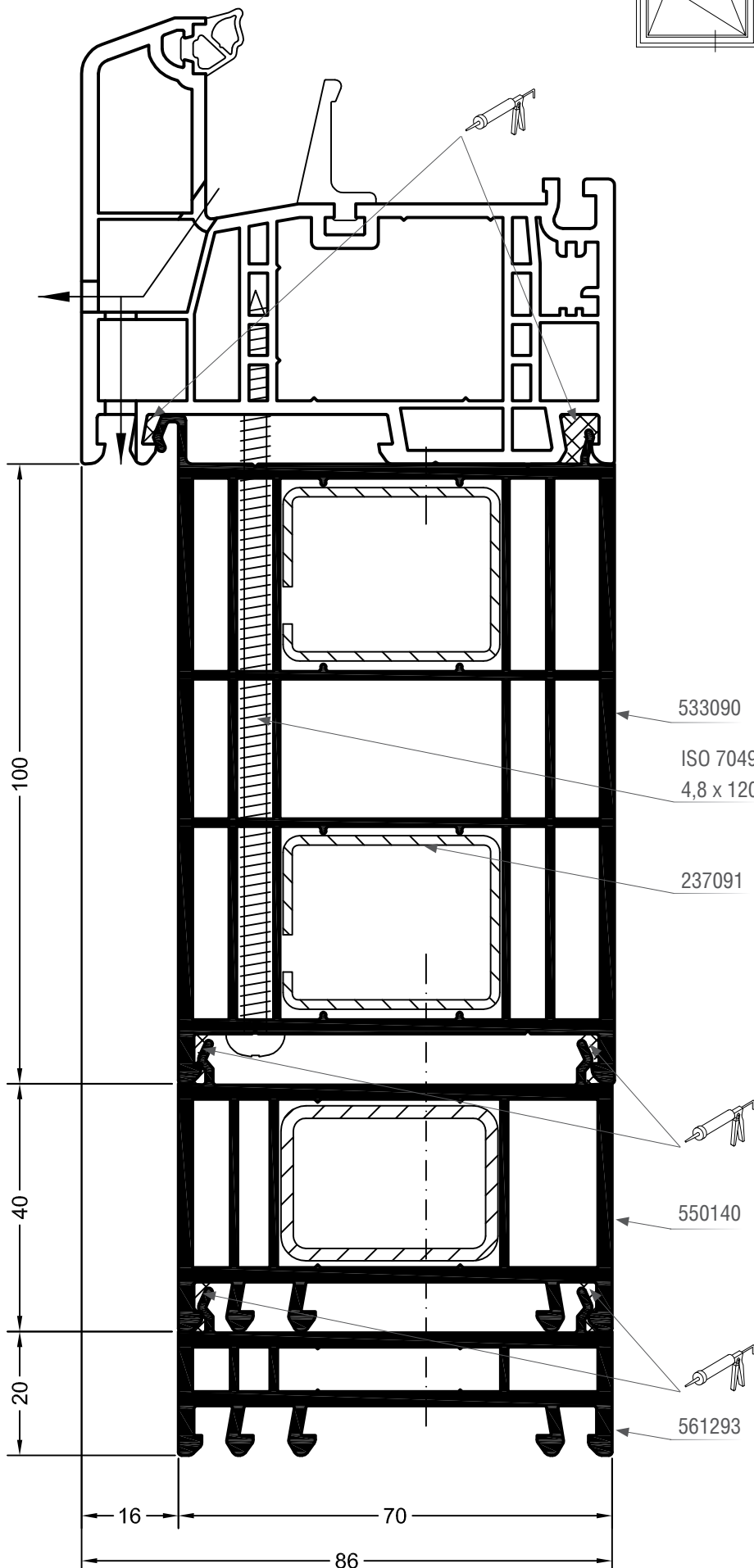
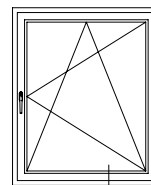


Профили подставочные

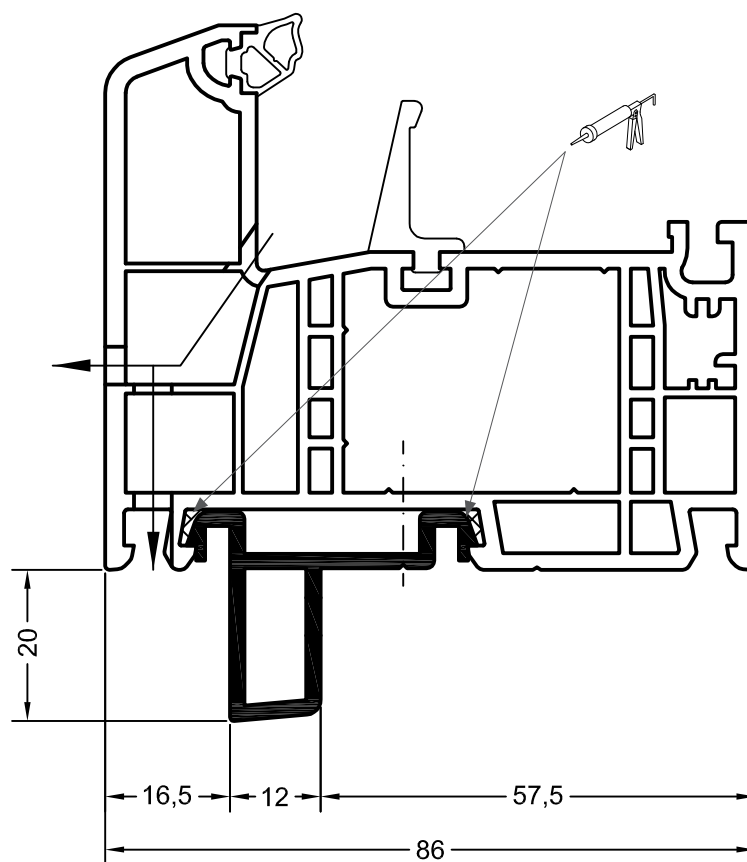
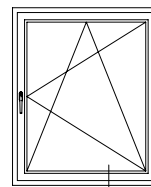
Профиль подставочный 100/70, 533090

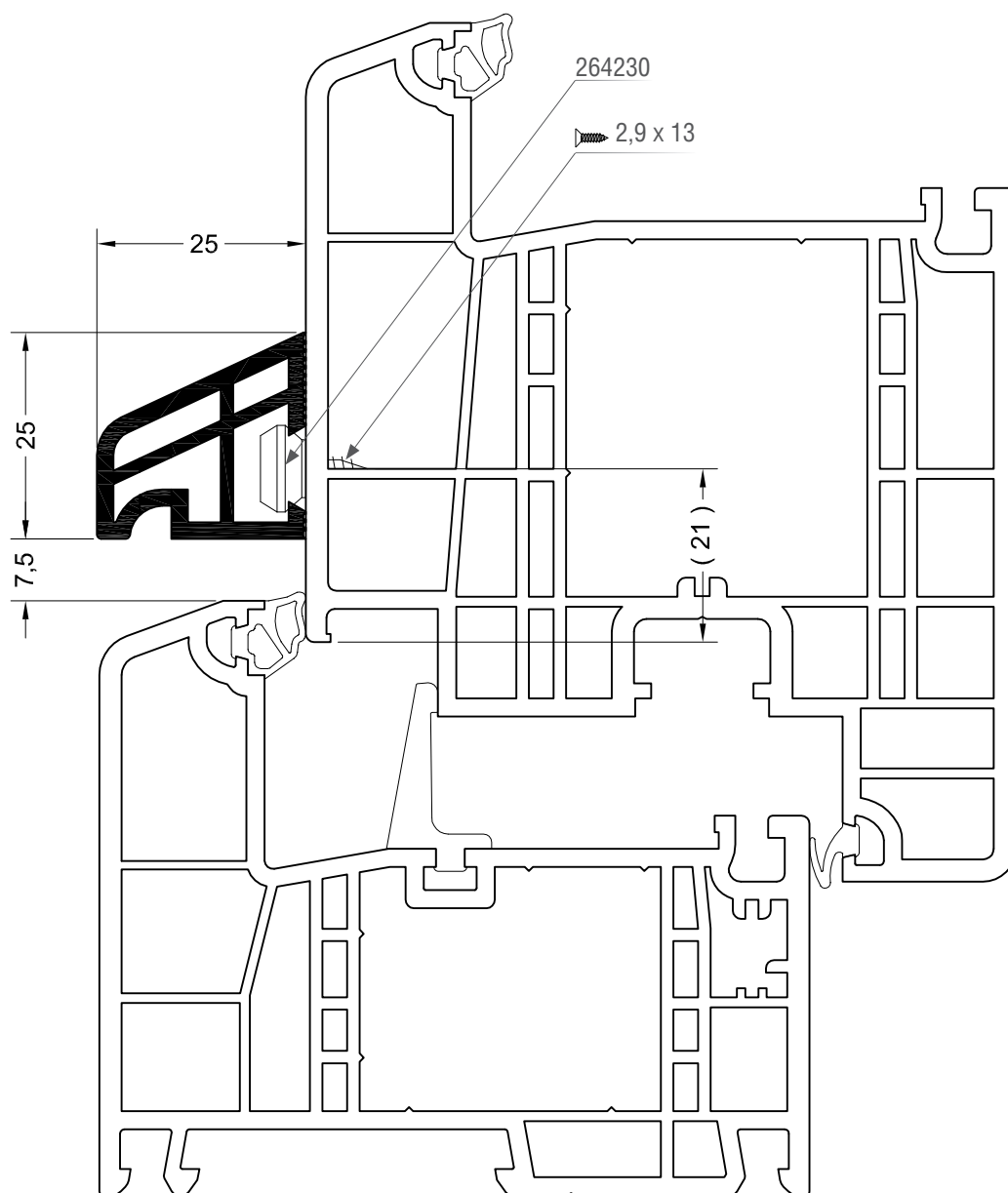
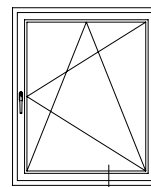
Профиль доборный 40/70, 550140

Профиль доборный 20/70, 561293

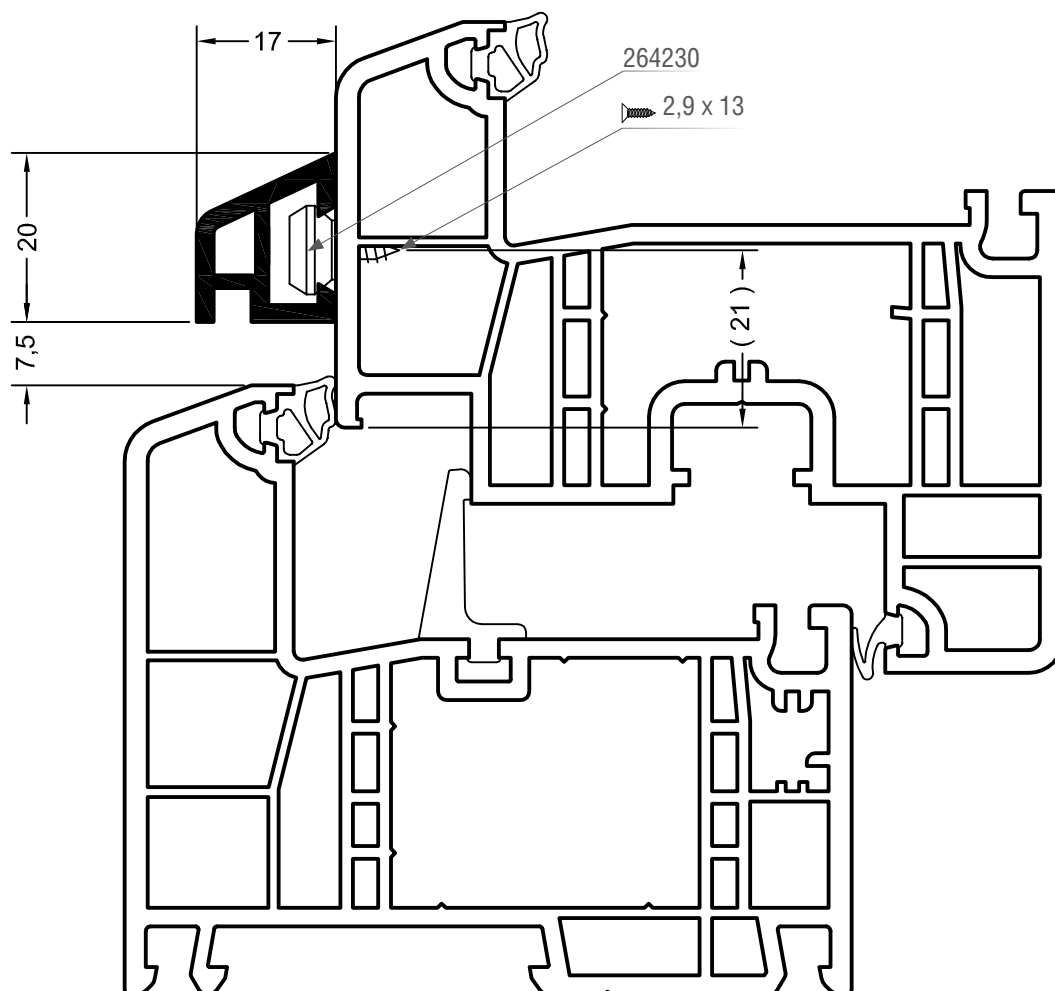
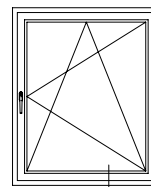


- При использовании профилей подставочных высотой > 60 мм крепление к строительным конструкциям монтажными пластинами или шурупами недопустимо, следует использовать монтажные уголки (см. раздел „Указания по монтажу“).
- Для установки шурупов профиль подставочный 100/70 рассверливается сверлом \varnothing 5.5 мм.





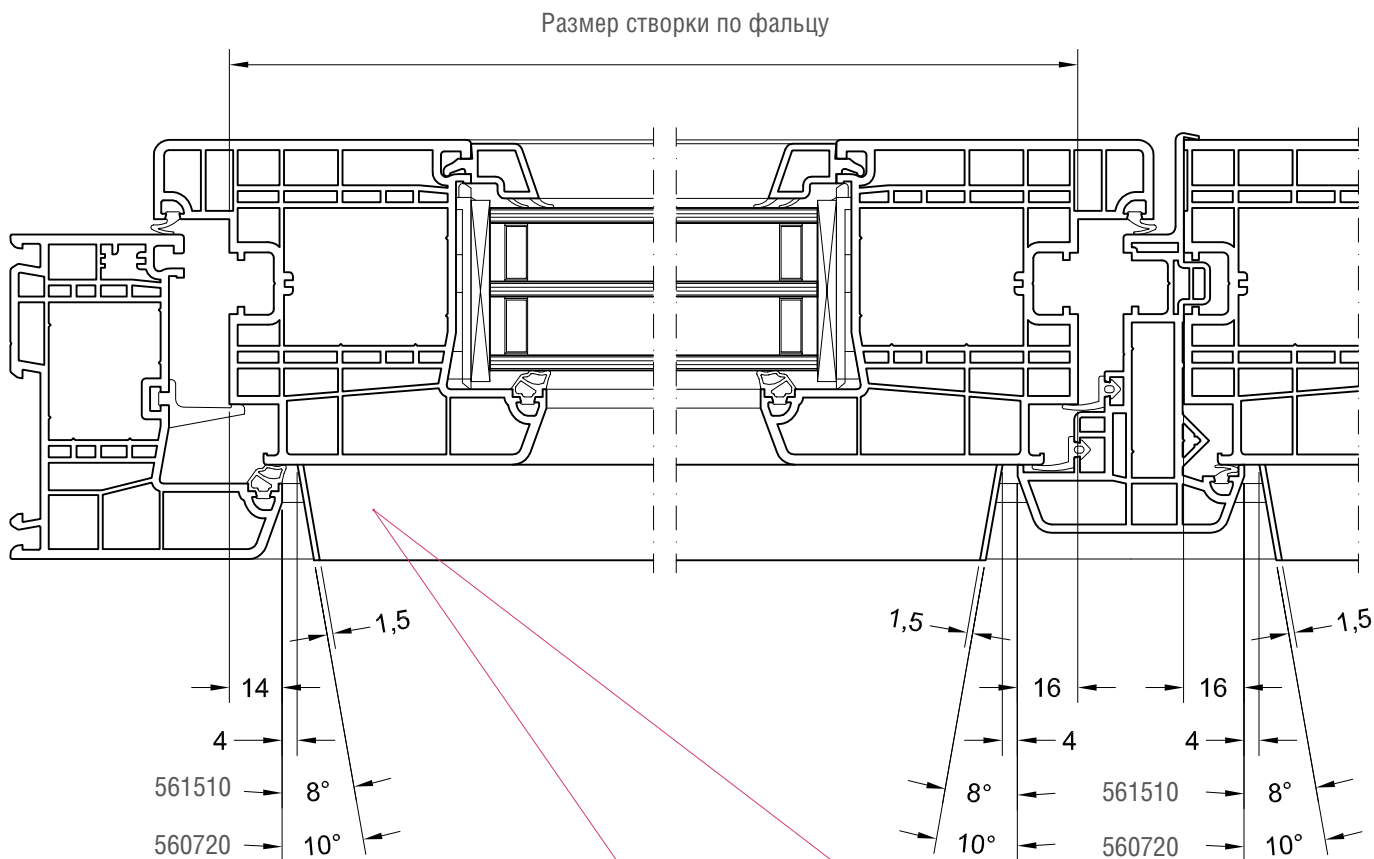
i Отливы-козырьки крепятся на горизонтальных элементах створок, на белых профилях с помощью ниппелей крепежных под шуруп, 264230 (с шагом 250 мм) и приклеиваются по всей длине, на профилях с цветной внешней поверхностью - с помощью алюминиевого крепежного профиля, 258523, по всей длине также дополнительно приклеиваются.



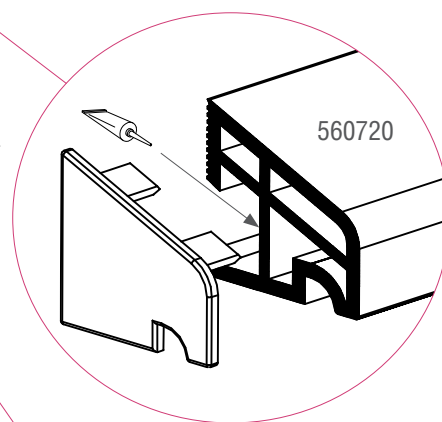
i Отливы-козырьки крепятся на горизонтальных элементах створок, на белых профилях с помощью ниппелей крепежных под шуруп, 264230 (с шагом 250 мм) и приклеиваются по всей длине, на профилях с цветной внешней поверхностью - с помощью алюминиевого крепежного профиля, 258523, по всей длине также дополнительно приклеиваются.

Отливы-козырьки

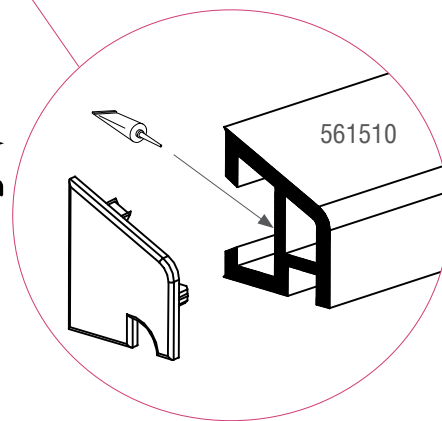
Двустворчатые окна с профилем шульпа и отливом-козырьком



253857
253867



269460
269470



Белые отливы-козырьки:

- приклеивание REHAU-ПВХ клеем, 251670
- крепление на крепежные ниппели под шуруп, 264230 (с шагом 250 мм).

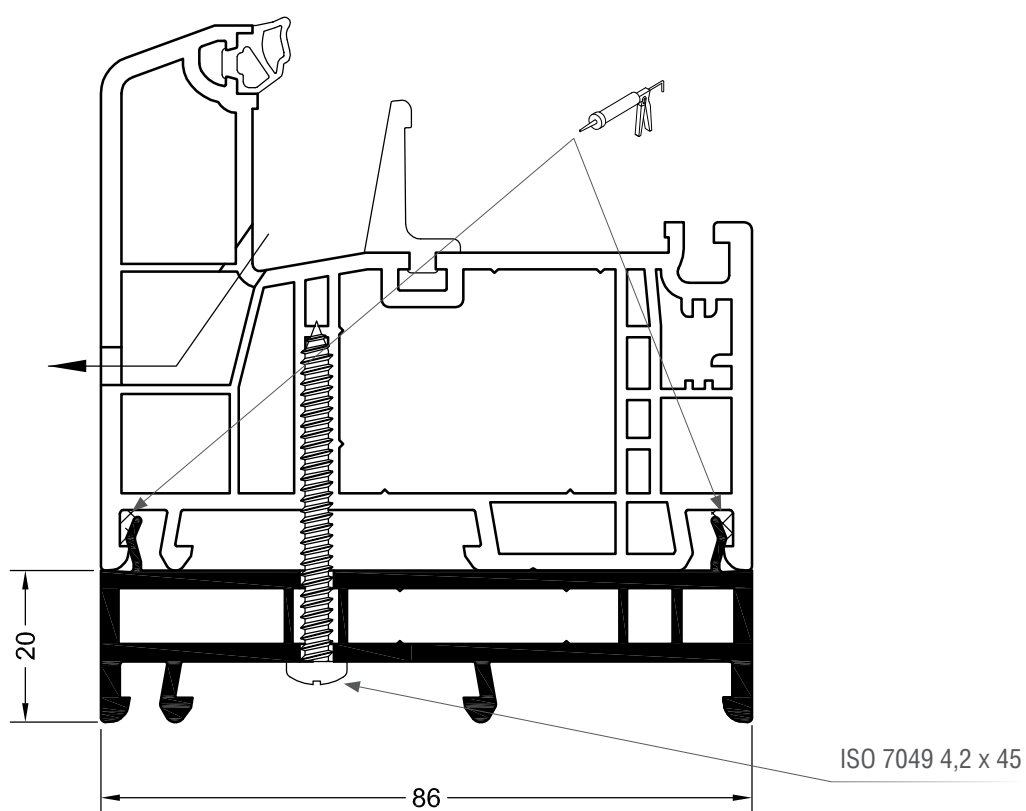
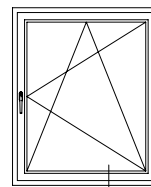
Отливы-козырьки с цветной внешней поверхностью:

- приклеивание клеем без растворителя (например, Cosmorplast 515, Fa. Weiss) и крепление на алюминиевый крепежный профиль, 258523.

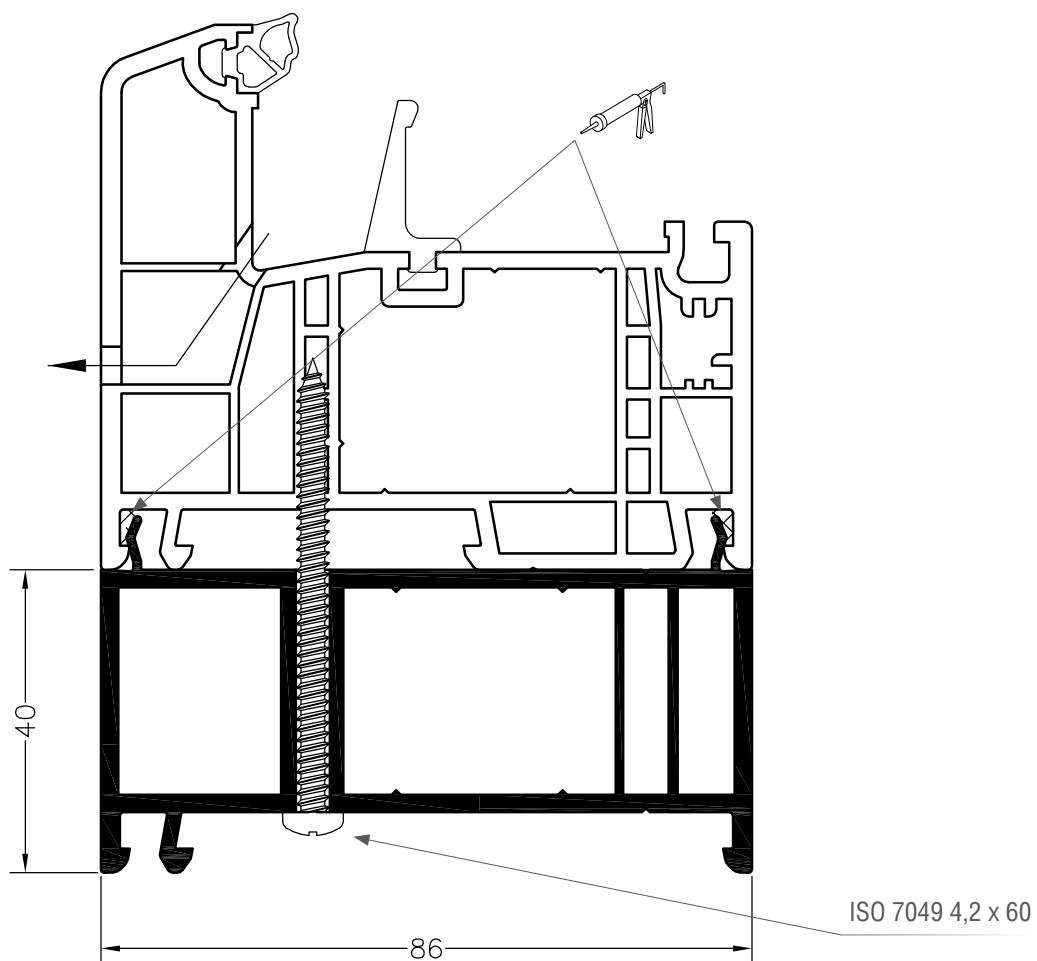
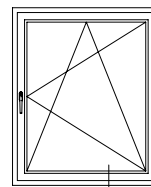


Размеры вычетов при нарезке отливов-козырьков 560720 и 561510

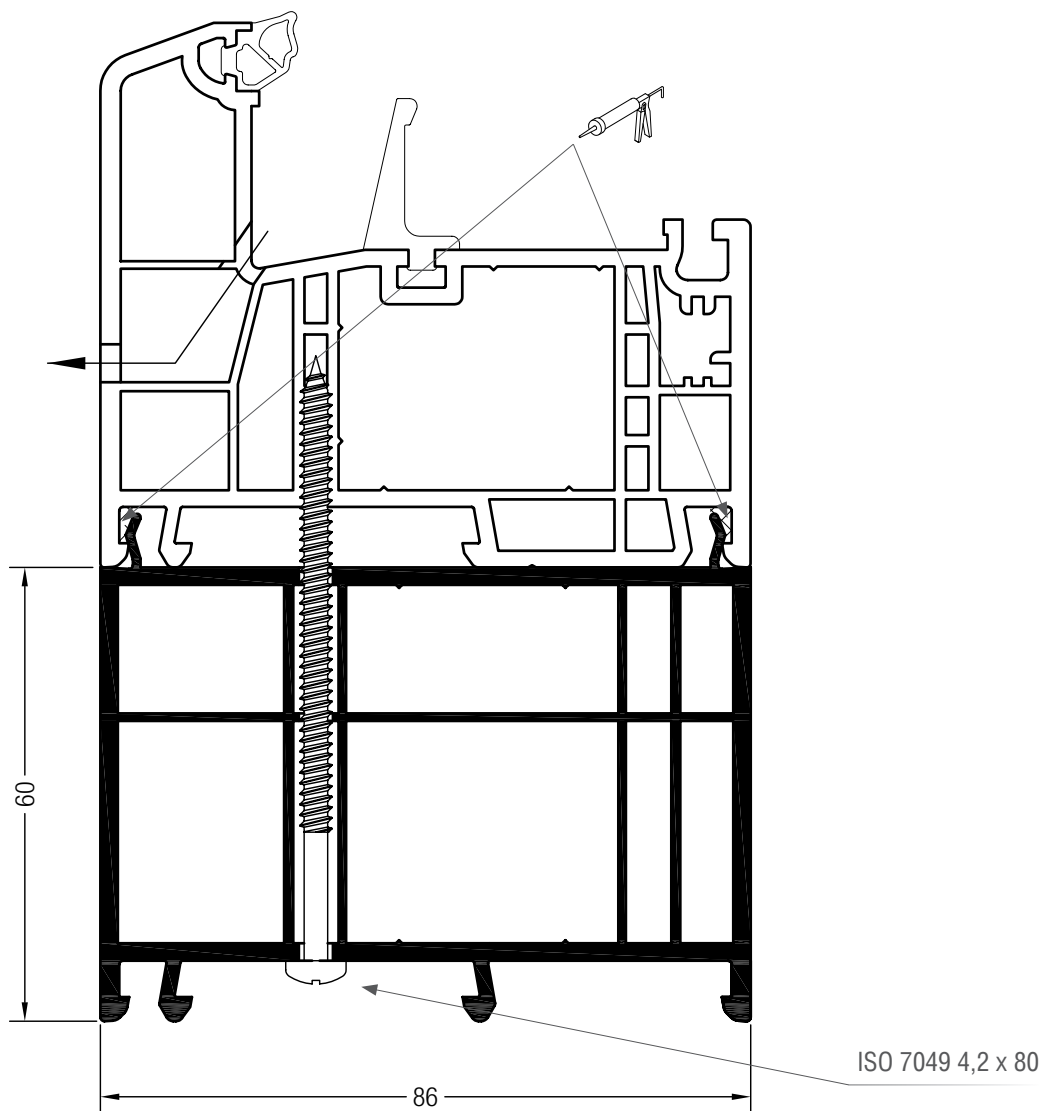
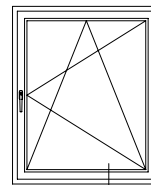
	Однустворчатые окна	Импостные окна	Двустворчатые окна без жестких импостов
Размер створки по фальцу	- 39 мм	- 39 мм	- 41 мм



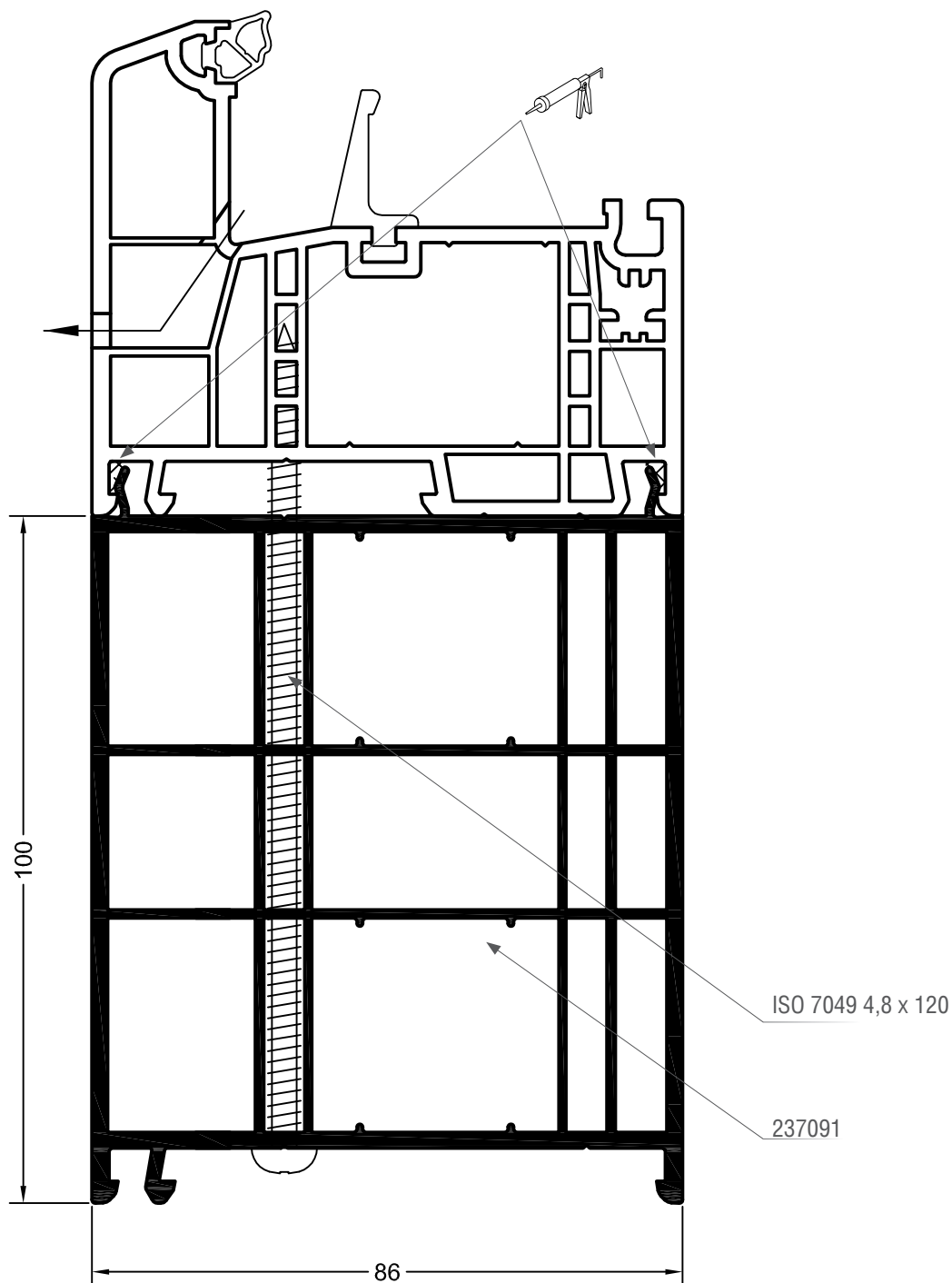
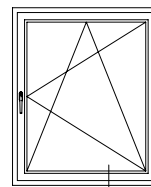
- Профиль доборный рассверлить сверлом \varnothing 4,5 мм.
- По необходимости доборные профили армируются.



- Профиль доборный рассверлить сверлом \varnothing 4,5 мм.
- По необходимости доборные профили армируются.



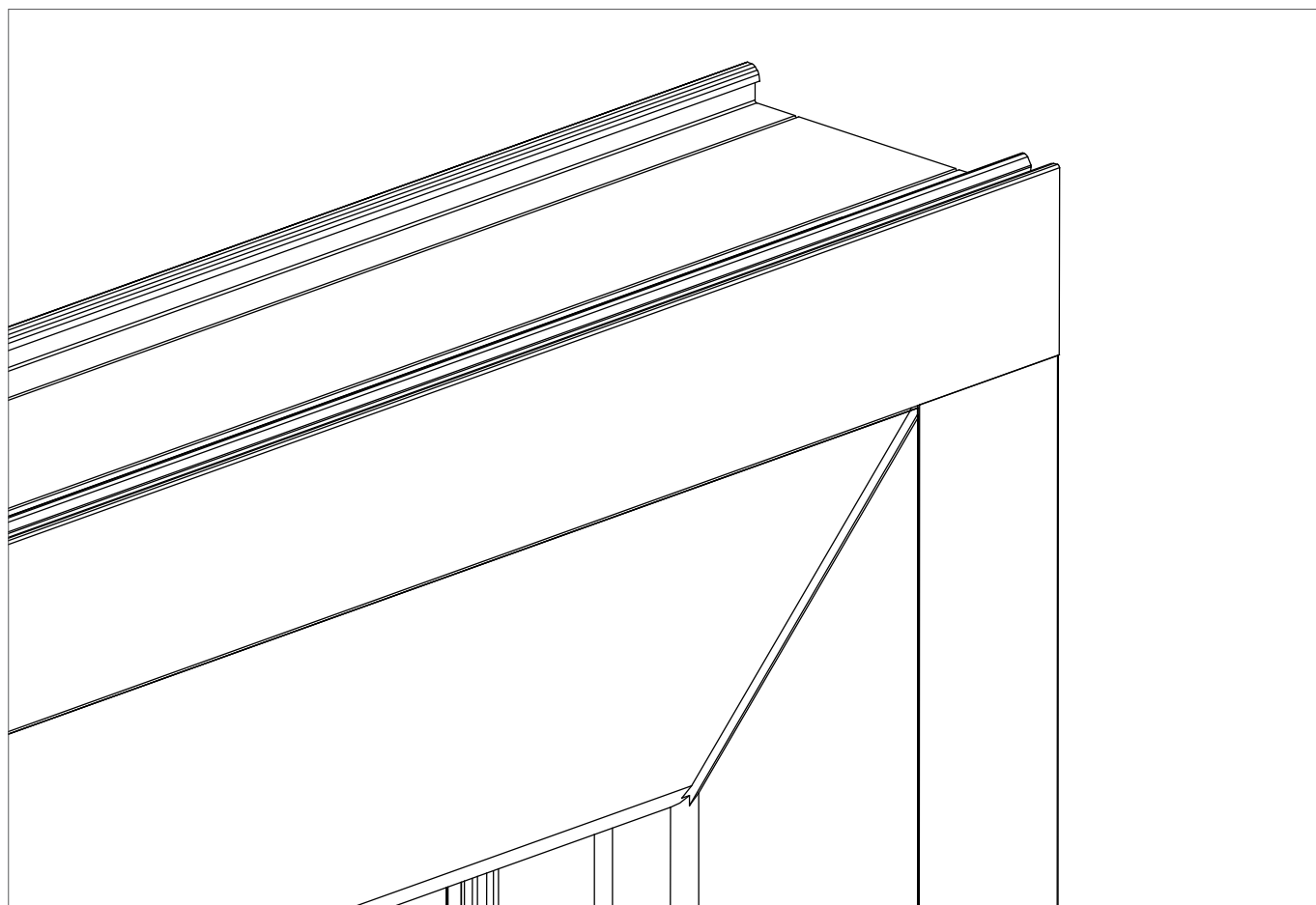
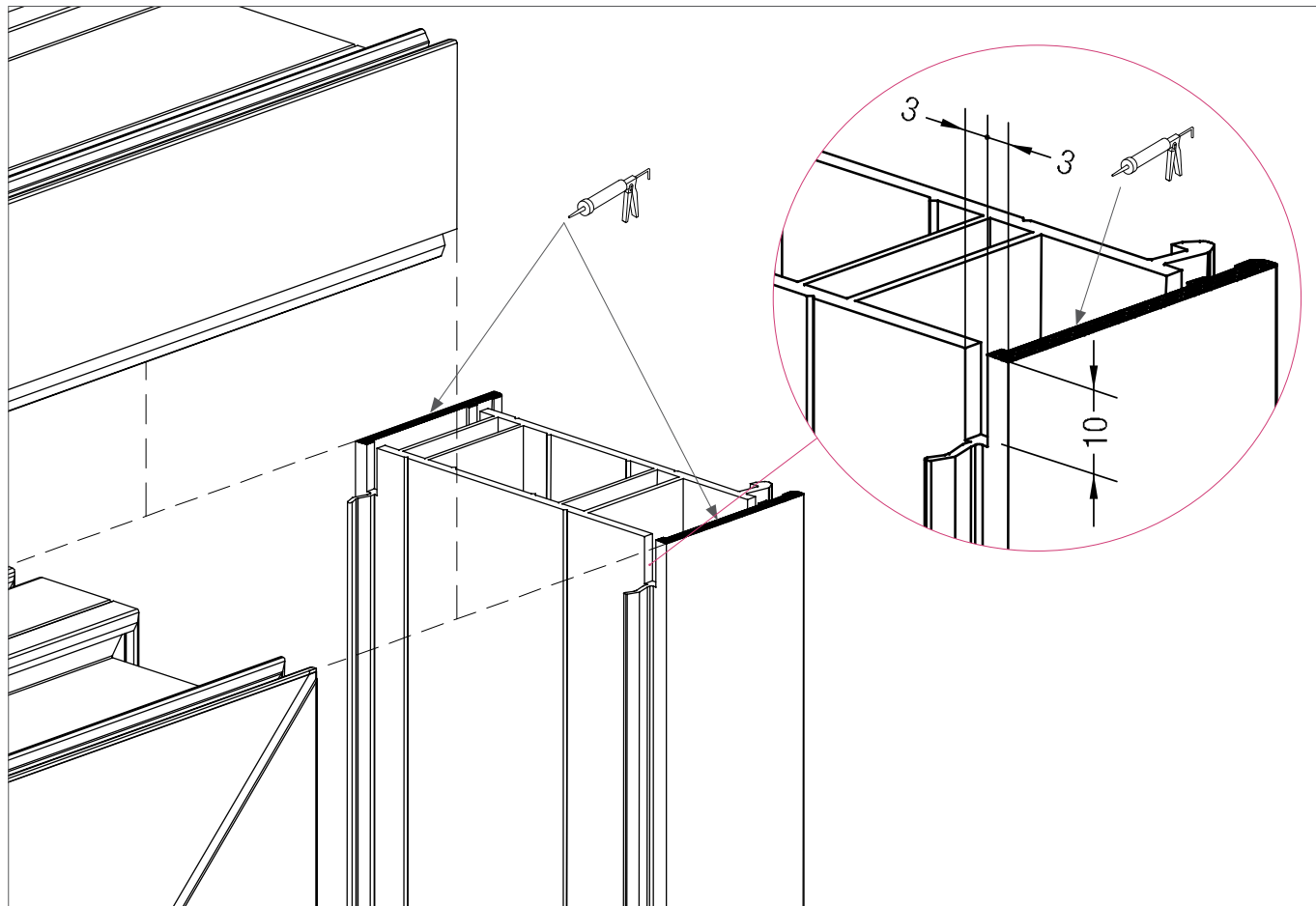
- Профиль доборный рассверлить сверлом $\varnothing 4,5$ мм.
- По необходимости доборные профили армируются.

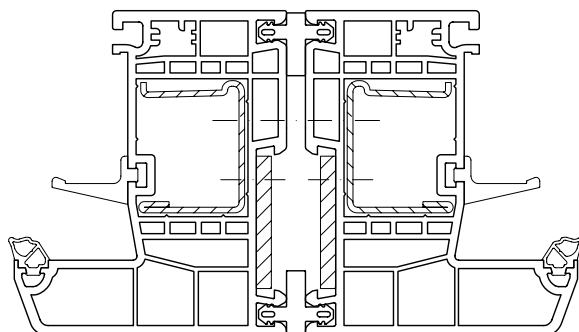
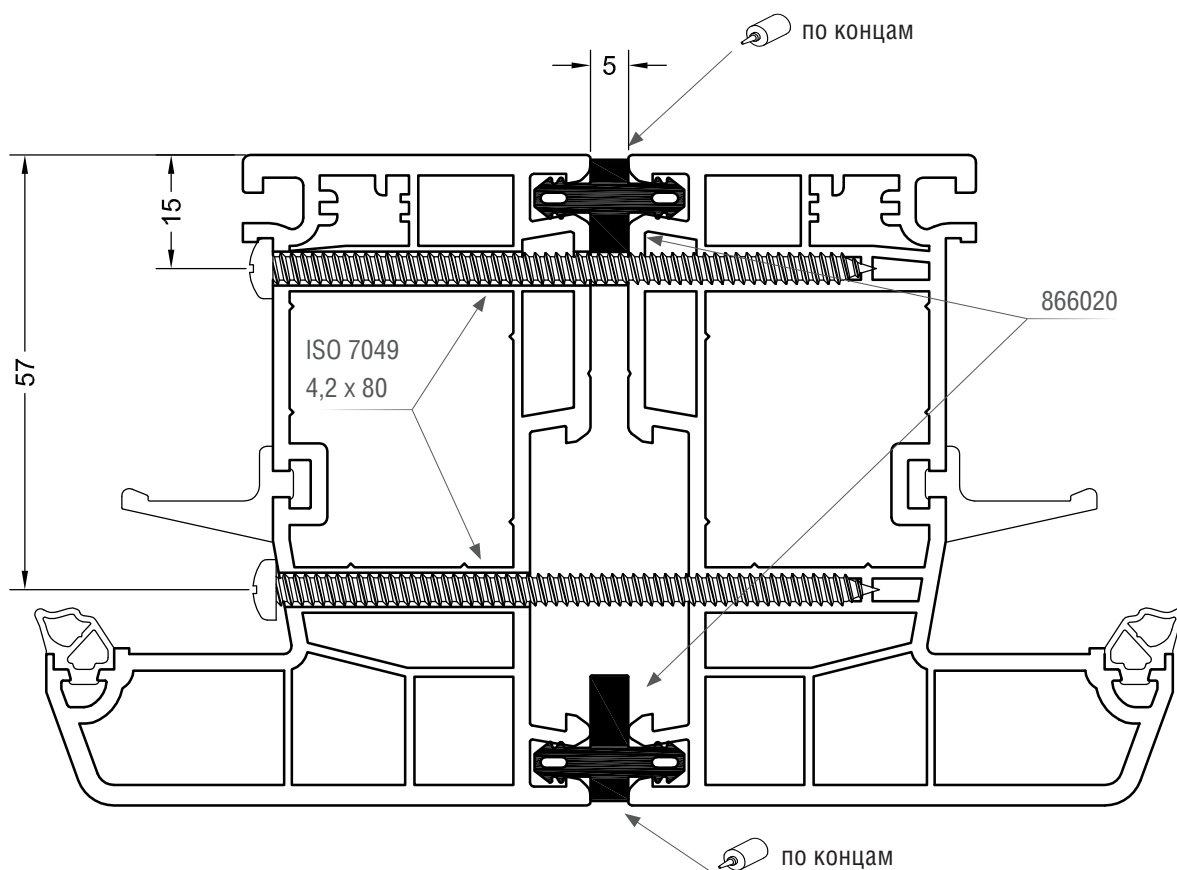
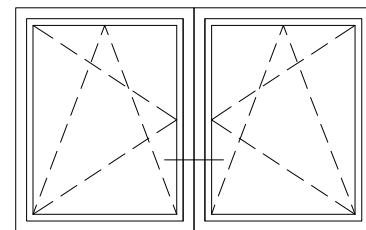


- При использовании профилей подставочных высотой > 60 мм крепление к строительным конструкциям монтажными пластинами или шурупами недопустимо, следует использовать монтажные уголки (см. раздел „Указания по монтажу“).
- Для установки шурупов профиль подставочный 100/70 рассверливается сверлом \varnothing 5.5 мм.

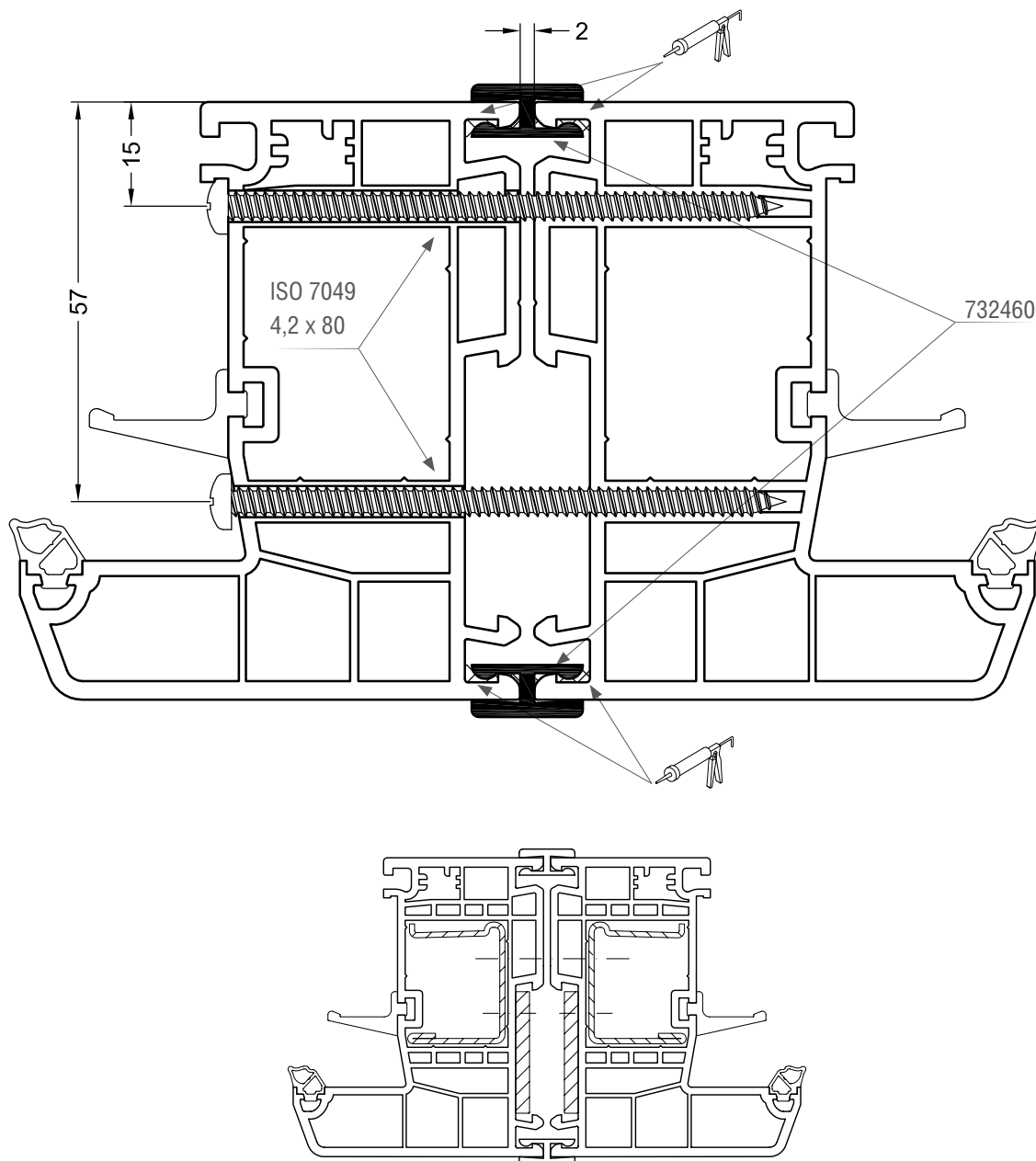
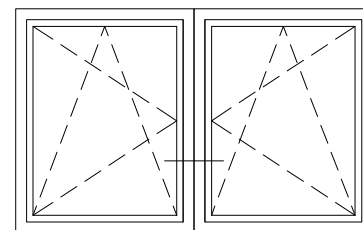
Профили доборные

Профили доборные, соединения в углах

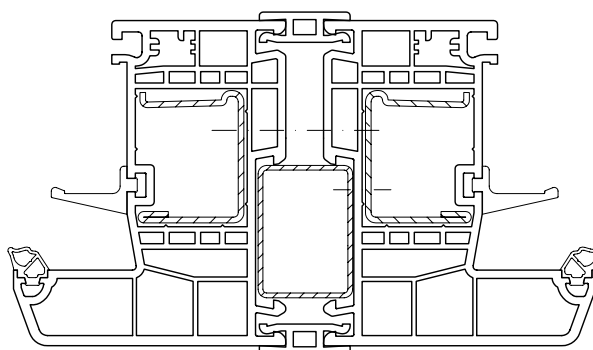
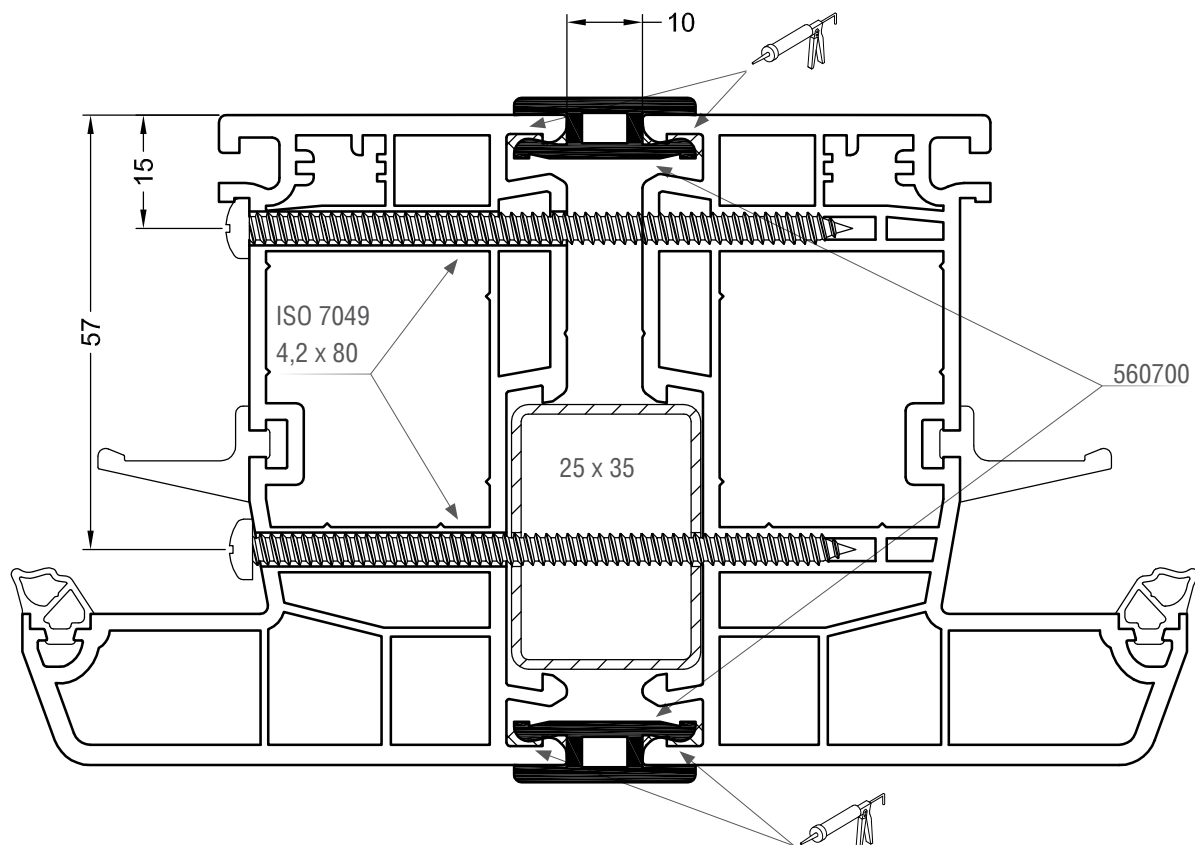
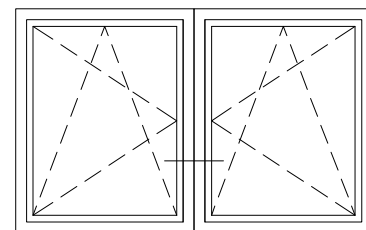




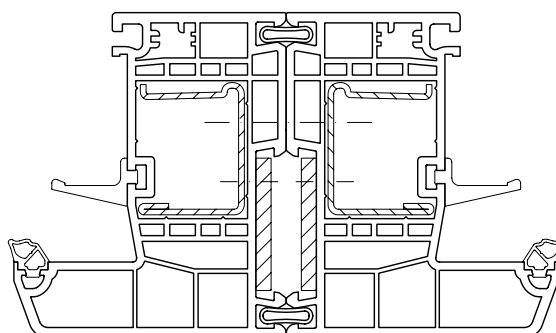
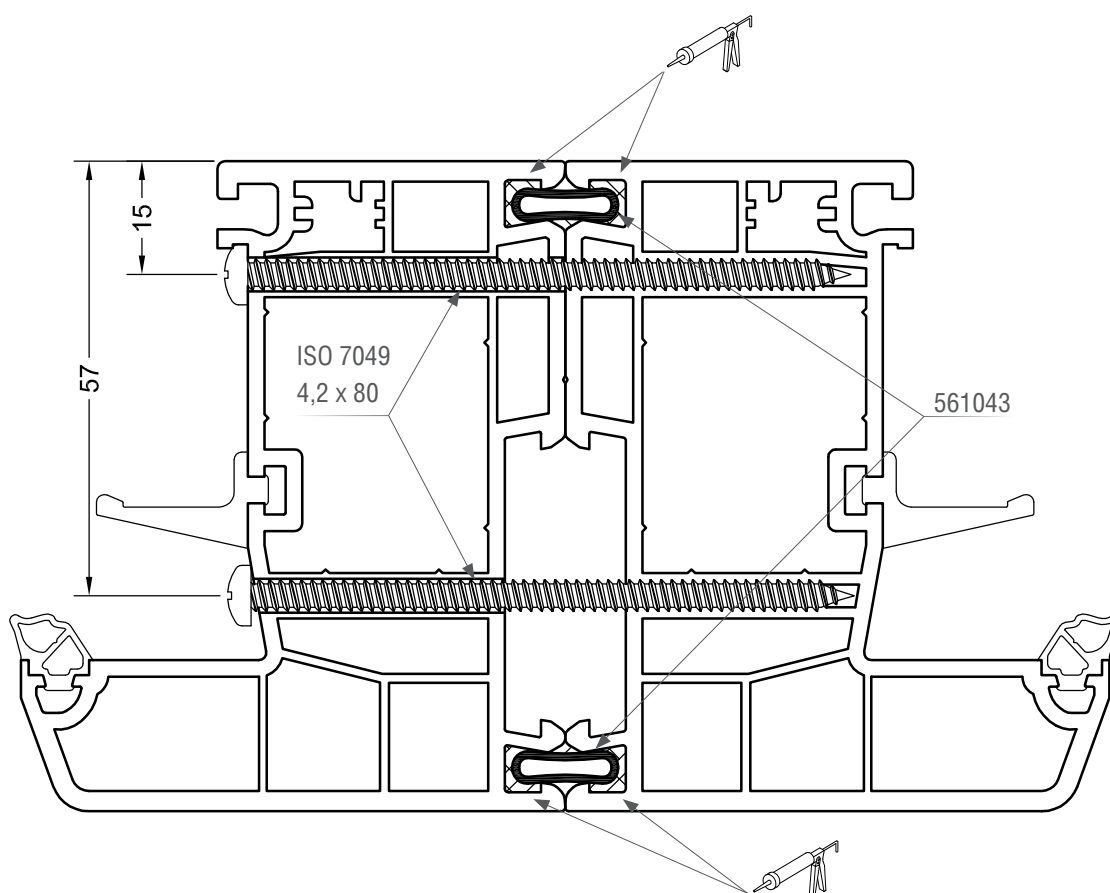
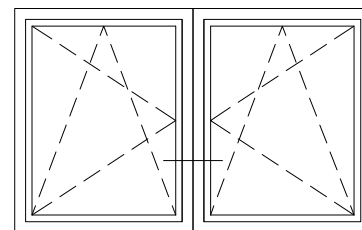
- Профиль соединительный EPDM, 866020, приклеить по концам REHAU-EPDM клеем, 251760.
- Профиль коробки рассверлить со стороны установки шурупов сверлом $\varnothing 4,5$ мм.
- Крепление коробок 72 производится шурупами 4,2 x 80 ISO 7049, коробок 86 - шурупами 4,2 x 100 ISO 7049
- Крепление армирования производится соответствующими шурупами либо на болтовой стяжке.



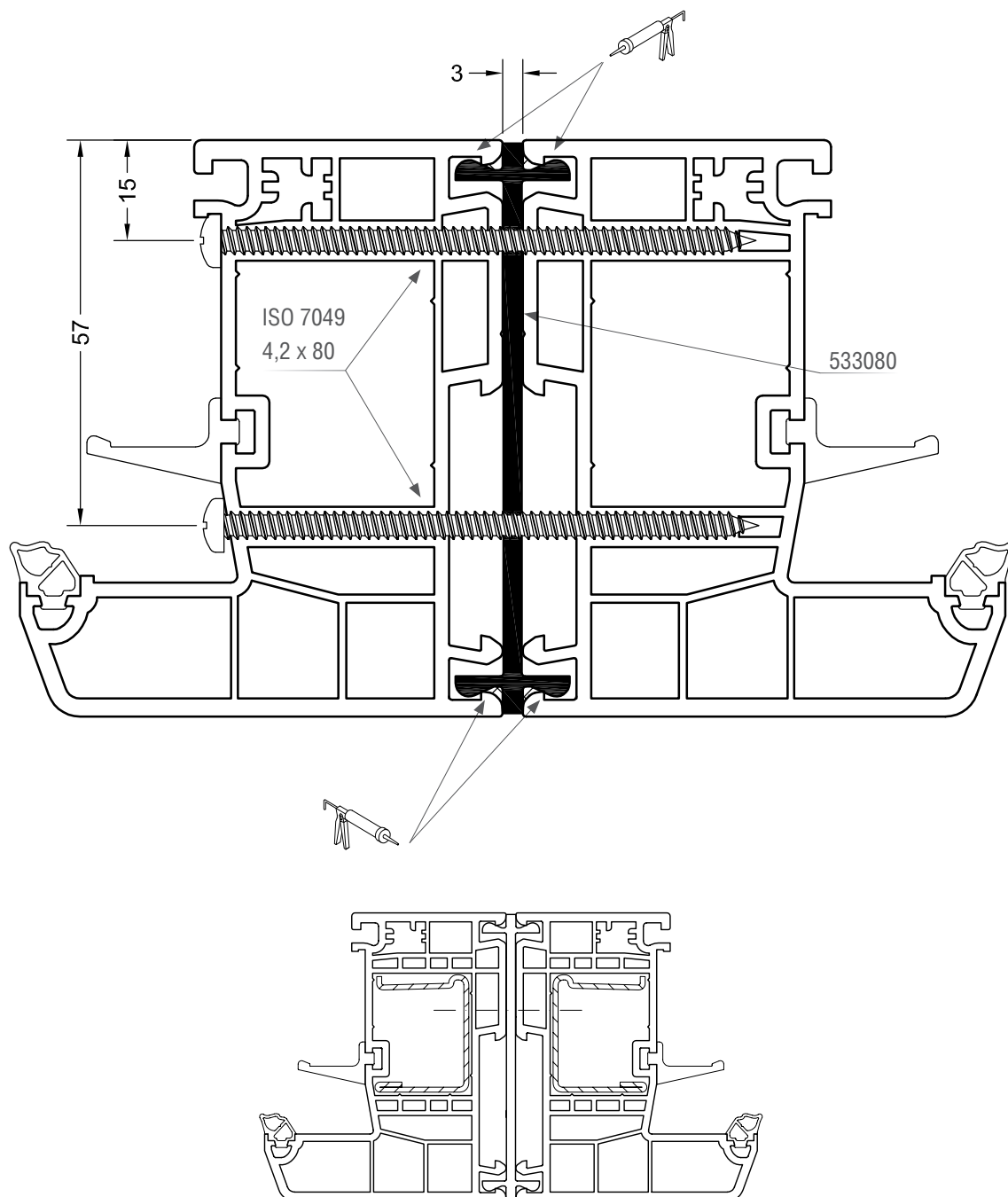
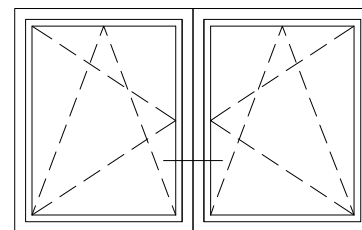
- Профиль коробки рассверлить со стороны установки шурупов сверлом \varnothing 4,5 мм.
- Крепление коробок 72 производится шурупами 4,2 x 80 ISO 7049, коробок 86 - шурупами 4,2 x 100 ISO 7049
- Крепление армирования производится соответствующими шурупами либо на болтовой стяжке.



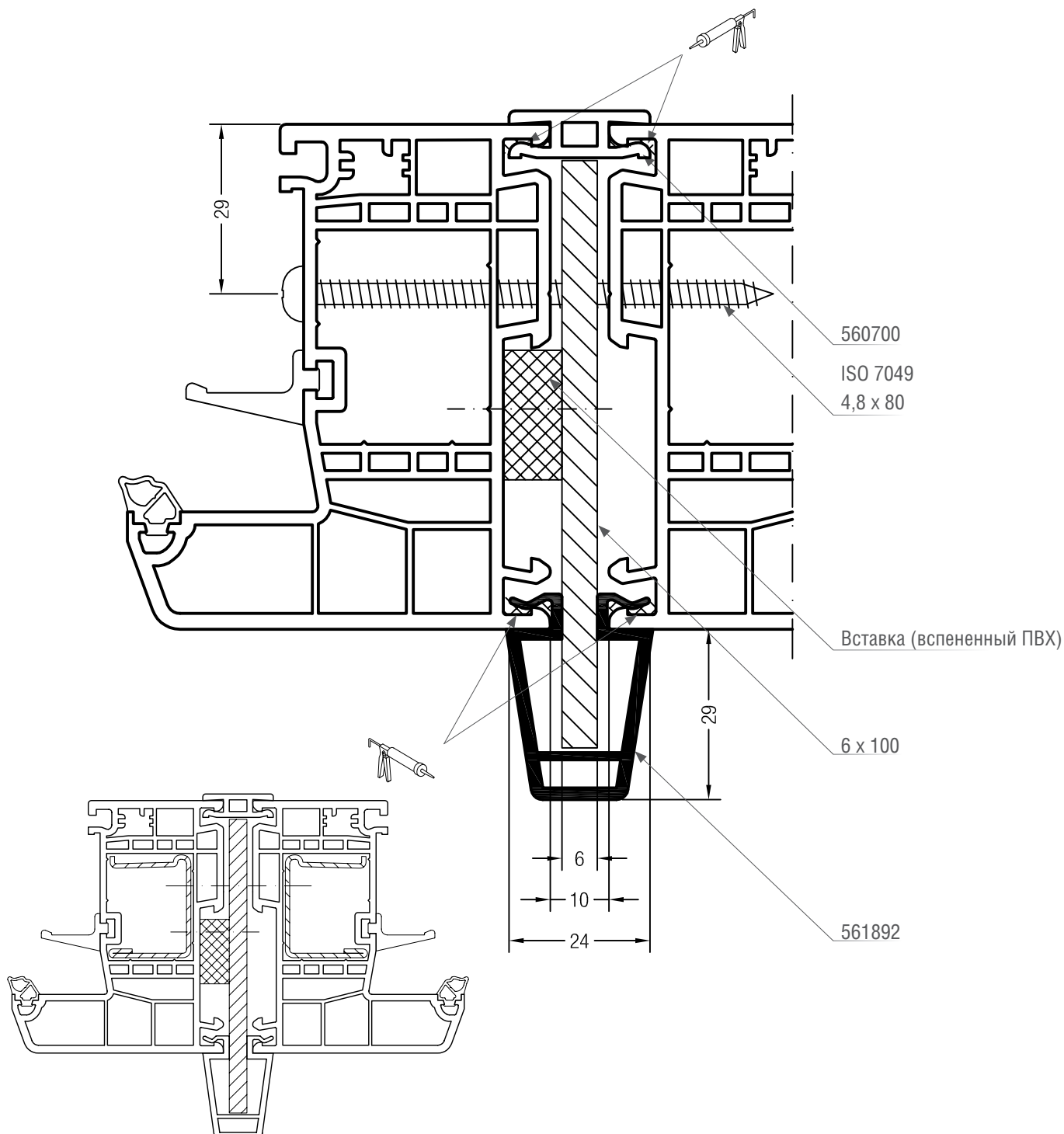
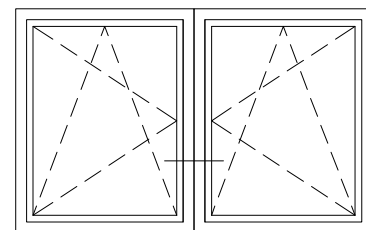
- Профиль коробки рассверлить со стороны установки шурупов сверлом $\varnothing 4,5$ мм.
- Крепление коробок 72 производится шурупами 4,2 x 80 ISO 7049, коробок 86 - шурупами 4,2 x 100 ISO 7049
- Крепление армирования производится соответствующими шурупами либо на болтовой стяжке.



- Профиль коробки рассверлить со стороны установки шурупов сверлом $\varnothing 4,5$ мм.
- Крепление коробок 72 производится шурупами 4,2 x 80 ISO 7049, коробок 86 - шурупами 4,2 x 100 ISO 7049
- Крепление армирования производится соответствующими шурупами либо на болтовой стяжке.

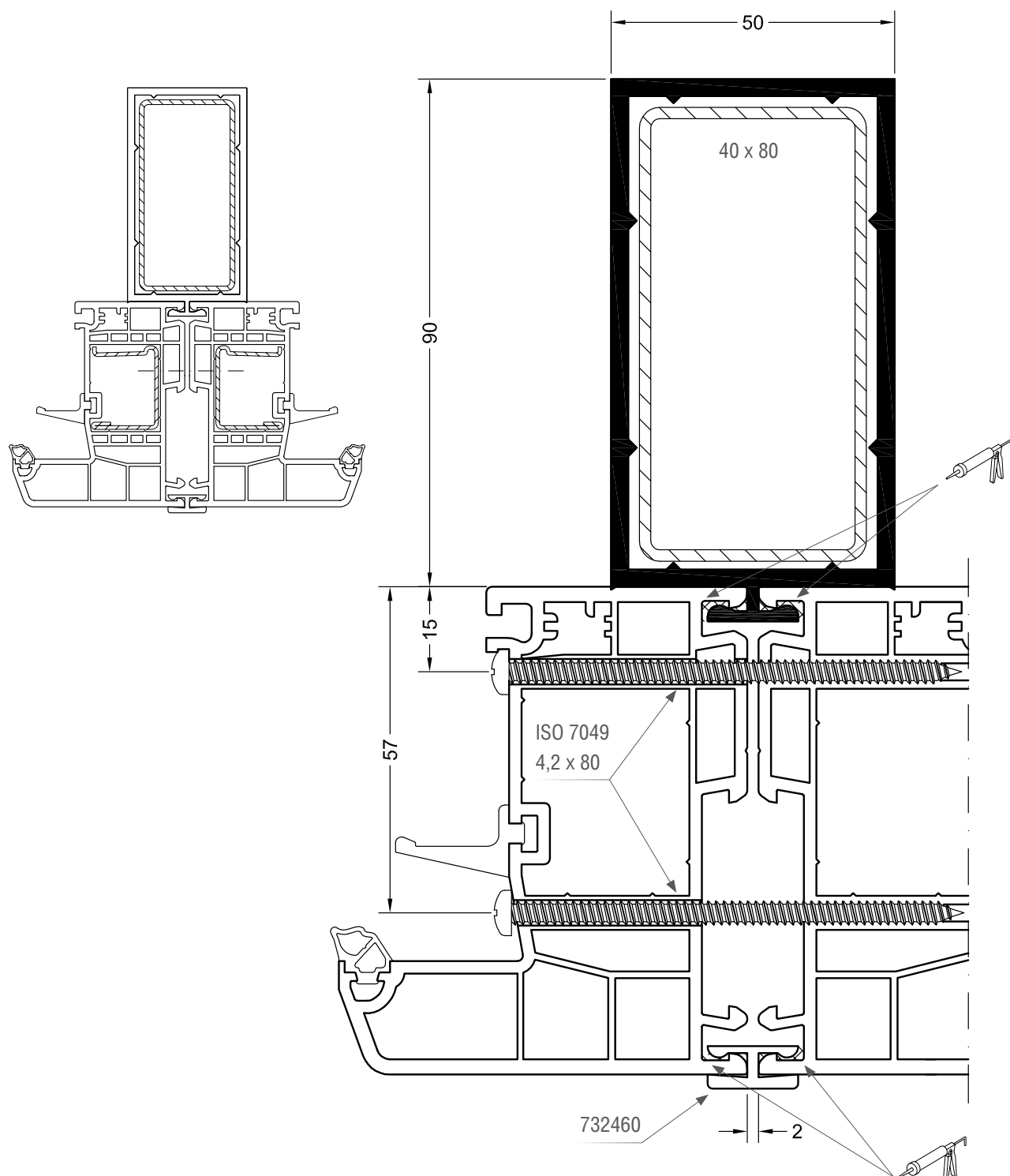
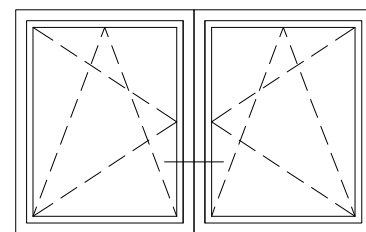


- В связи с возможностью возникновения больших температурных деформаций цветных профилей и раскрытия стыка коробок, соединитель 3/86 рекомендуется использовать только с белыми профилями
- Профиль коробки рассверлить со стороны установки шурупов сверлом $\varnothing 4,5$ мм.
- Крепление коробок 72 производится шурупами 4,2 x 80 ISO 7049, коробок 86 - шурупами 4,2 x 100 ISO 7049
- Крепление армирования производится соответствующими шурупами либо на болтовой стяжке.



- Профиль коробки и армирование (при наличии) рассверлить со стороны установки шурупов сверлом \varnothing 4,5 мм.
- Крепление коробок 72 производится шурупами 4,2 x 80 ISO 7049, коробок 86 - шурупами 4,2 x 100 ISO 7049
- Крепление армирования производится соответствующими шурупами либо на болтовой стяжке.

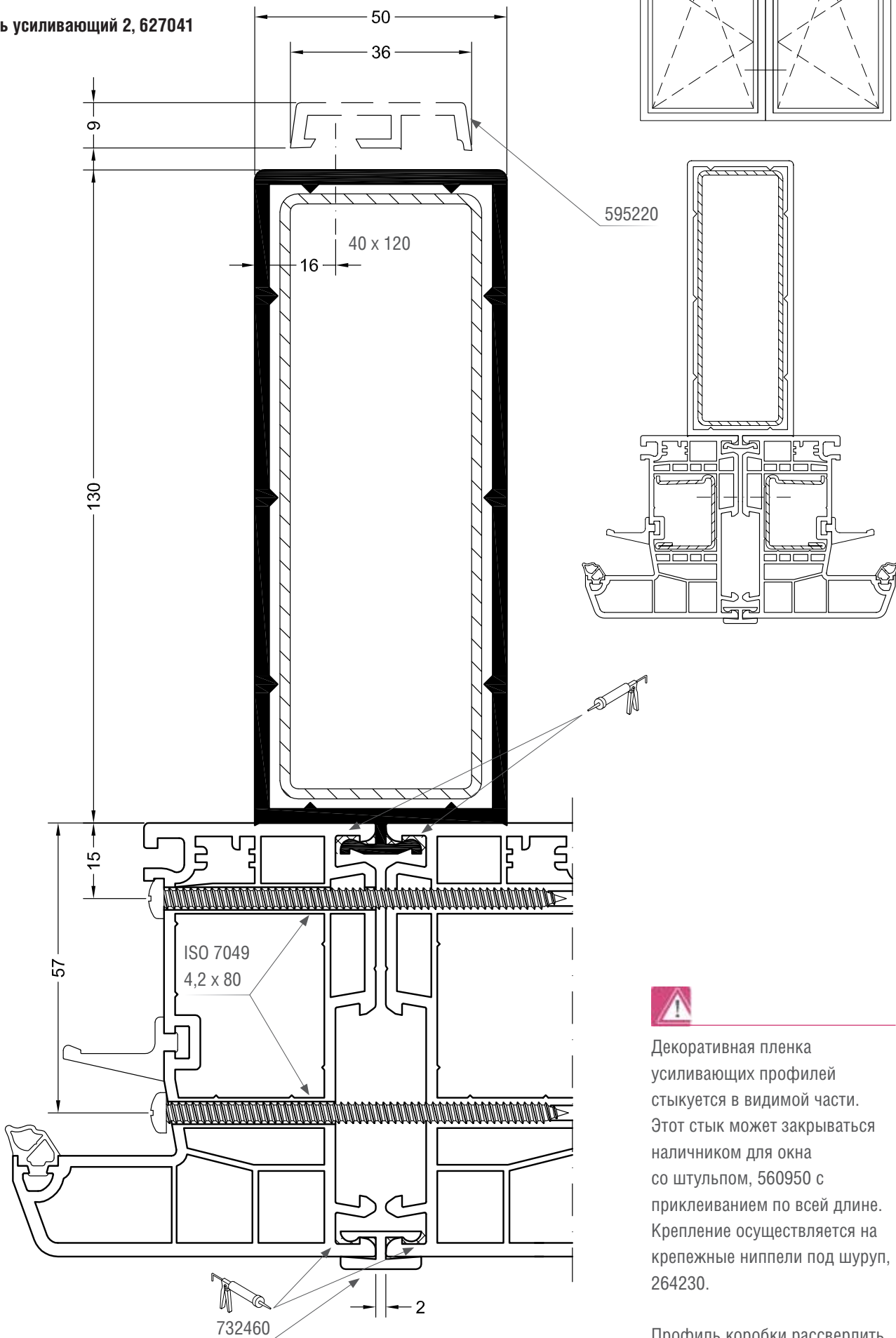
Профиль усиливающий 1, 627061



- Профиль коробки рассверлить со стороны установки шурупов сверлом \varnothing 4,5 мм.
- Крепление коробок 72 производится шурупами 4,2 x 80 ISO 7049, коробок 86 - шурупами 4,2 x 100 ISO 7049
- Крепление армирования производится соответствующими шурупами либо на болтовой стяжке.

Профили соединительные / усиливающие

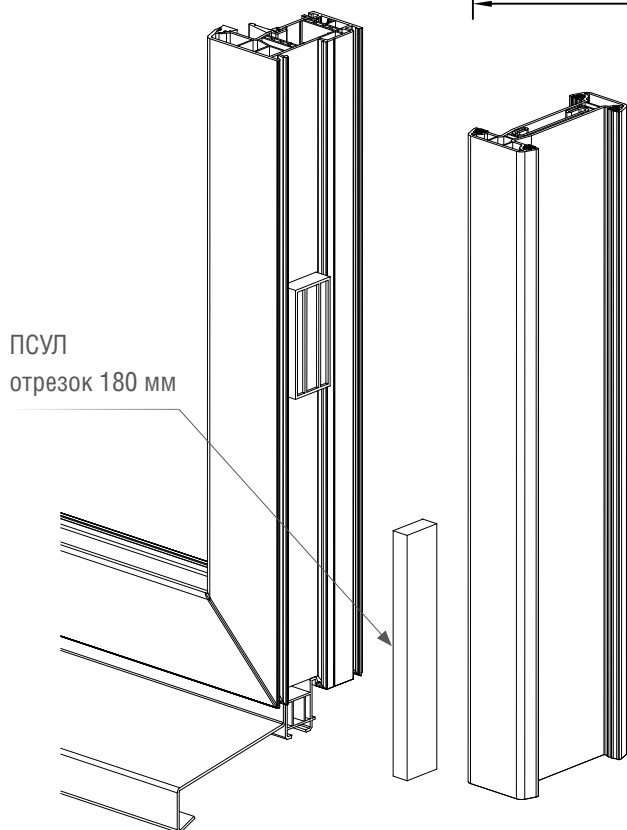
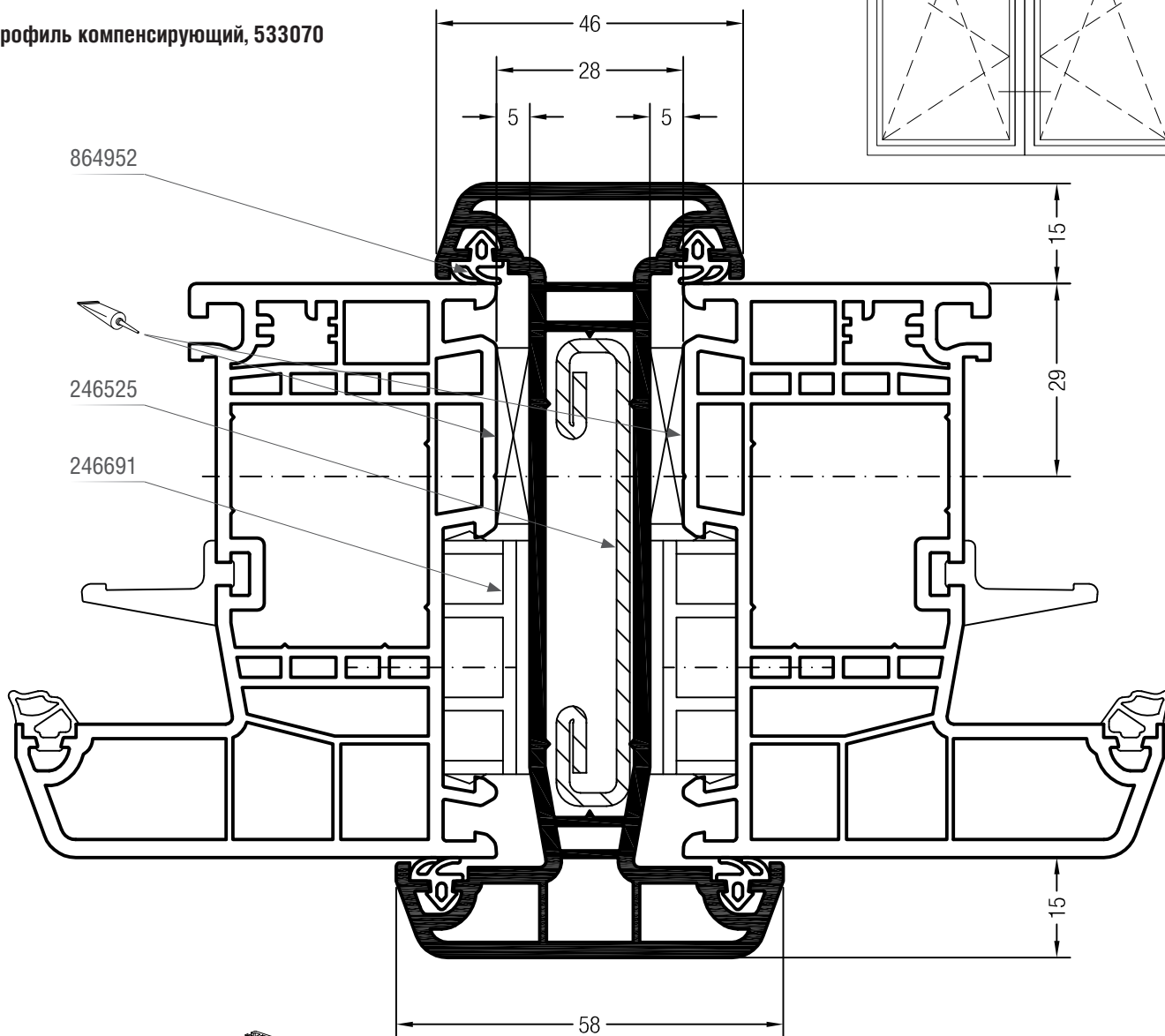
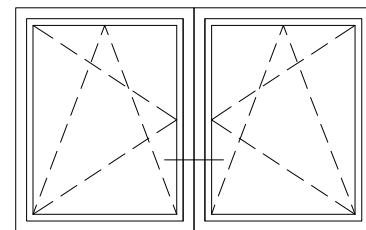
Профиль усиливающий 2, 627041



Декоративная пленка усиливающих профилей стыкуется в видимой части. Этот стык может закрываться наличником для окна со ступльом, 560950 с приклеиванием по всей длине. Крепление осуществляется на крепежные ниппели под шуруп, 264230.

Профиль коробки рассверлить со стороны установки шурупов сверлом \varnothing 4,5 мм.

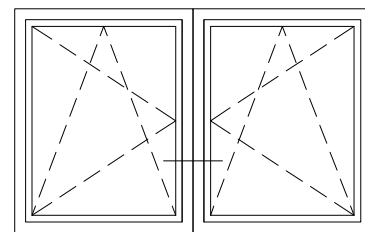
Профиль компенсирующий, 533070



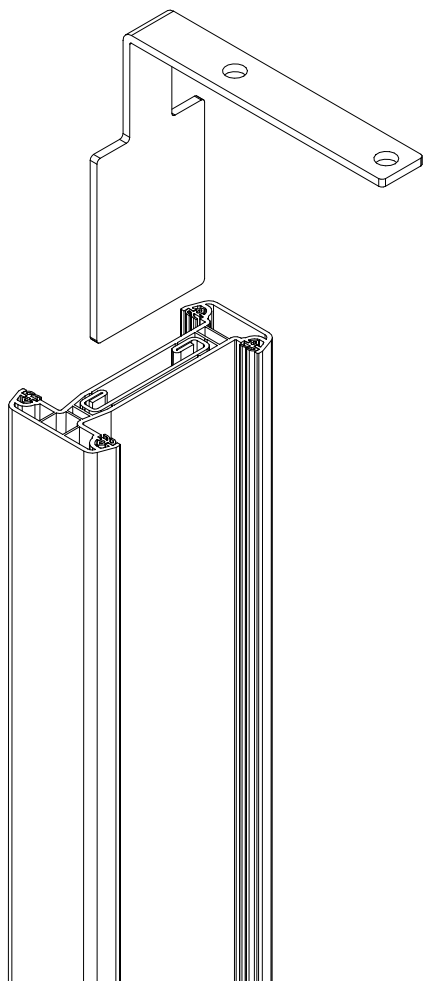
ПСУЛ
отрезок 180 мм



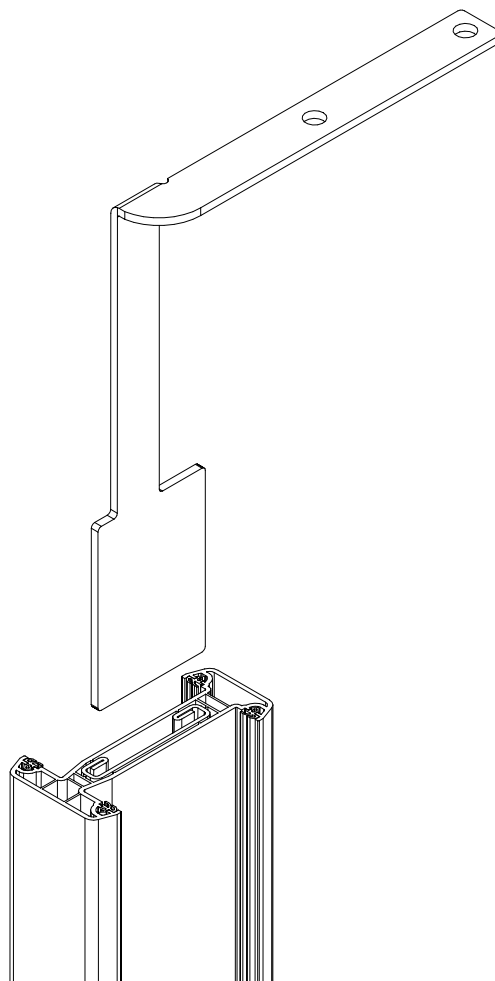
- Профиль подставочный должен с каждой стороны быть на 8 мм короче коробки (длина нарезки = $EM - 8$ мм).
- Торцы герметизировать профилями подставочных силиконом.
- Установка уплотнений, 864952, в профиль компенсирующий. Уплотнения по краям фиксируются силиконом на расстоянии 150 мм от углов.
- Снизу и сверху пространство между коробками герметизируется с помощью ПСУЛ 30/10-18 мм для исключения разгерметизации соединения из-за термических деформаций коробок и подставочных профилей.
- Дистанционные прокладки, 246691, защелкиваются и фиксируются шурупами (расстояние между дистанционными прокладками ок. 500 мм, первая прокладка - на расстоянии от 150 до 200 мм от края угла по фальцу).



Монтажный уголок 1 для профиля компенсирующего, 246545



Монтажный уголок 2 для профиля компенсирующего, 246535



Крепление к строительным конструкциям:

- крепление в плоскости оконного блока монтажными уголками 1 для профиля компенсирующего, 246545
- крепление из плоскости оконного блока монтажными уголками 2 для профиля компенсирующего, 246535

Крепление к армированию:

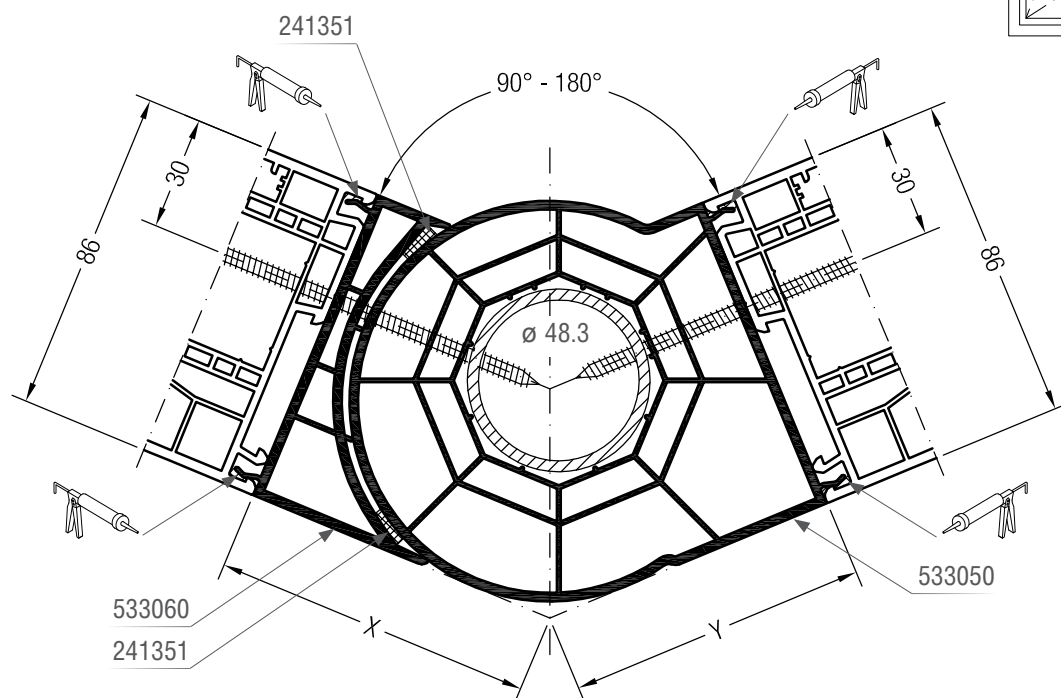
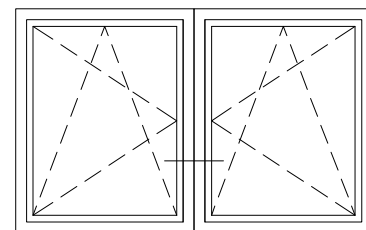
- 2 шурупа (Ø 4,8 мм)

Крепление монтажных уголков к строительным конструкциям:

- 2 шурупа (Ø 8 мм)

Шурупы:

- сквозное крепление, использование шурупов с соотв. резьбой
- расстояние между шурупами: макс. 70 см, первый - на расстоянии 15 см от угла коробки по фальцу



Угол	Размер X [мм]	Размер Y [мм]
180	63	58
175	65	60
170	68	62
165	70	65
160	72	67
155	75	69
150	77	72
145	80	74
140	82	77
135	85	80
130	88	82
125	91	85
120	94	88
115	97	91
110	100	95
105	104	98
100	108	102
95	112	106
90	116	111

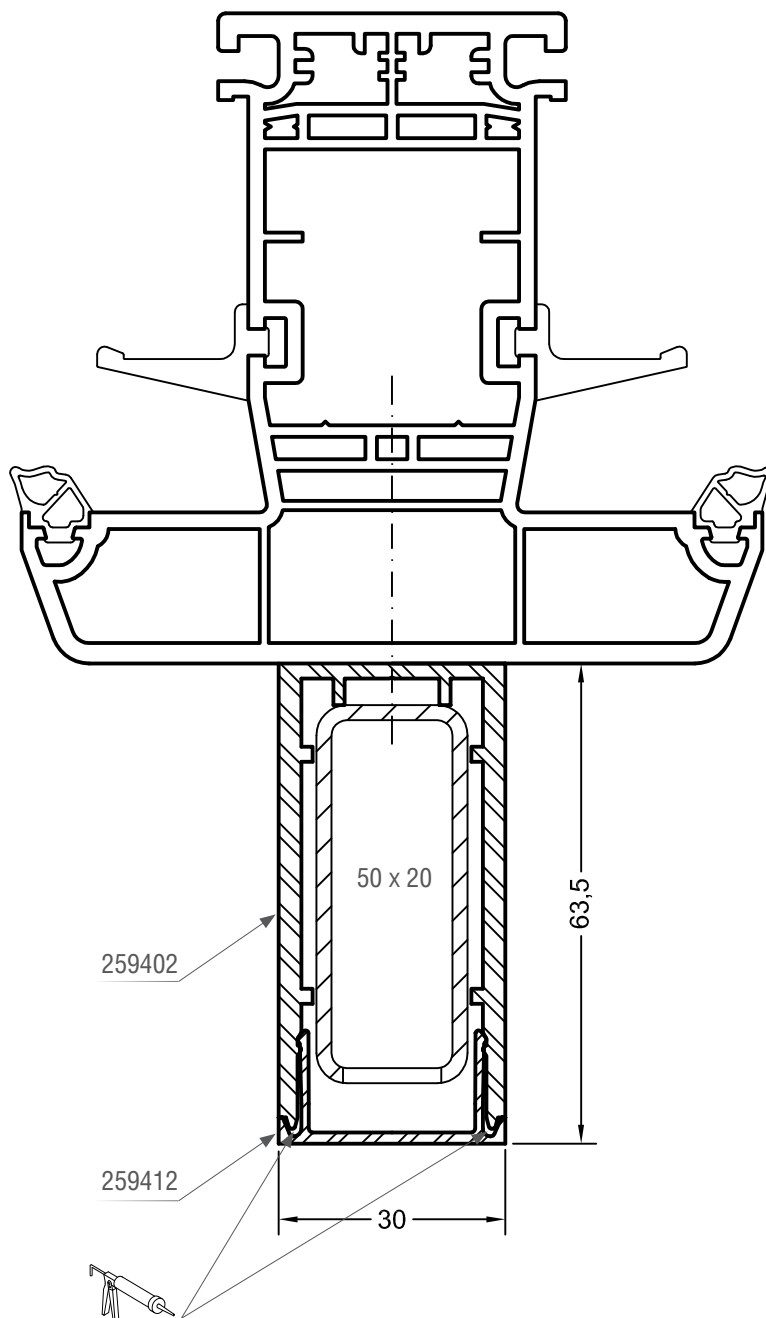
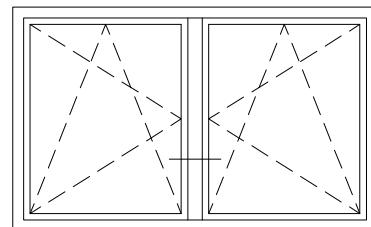


Крепление коробок шурупами производится в армирование трубы с шагом ок. 70 см, первый шуруп - на расстоянии 15 см от угла коробки по фальцу.

Профили соединительные / усиливающие

Профиль облицовочный, 259402

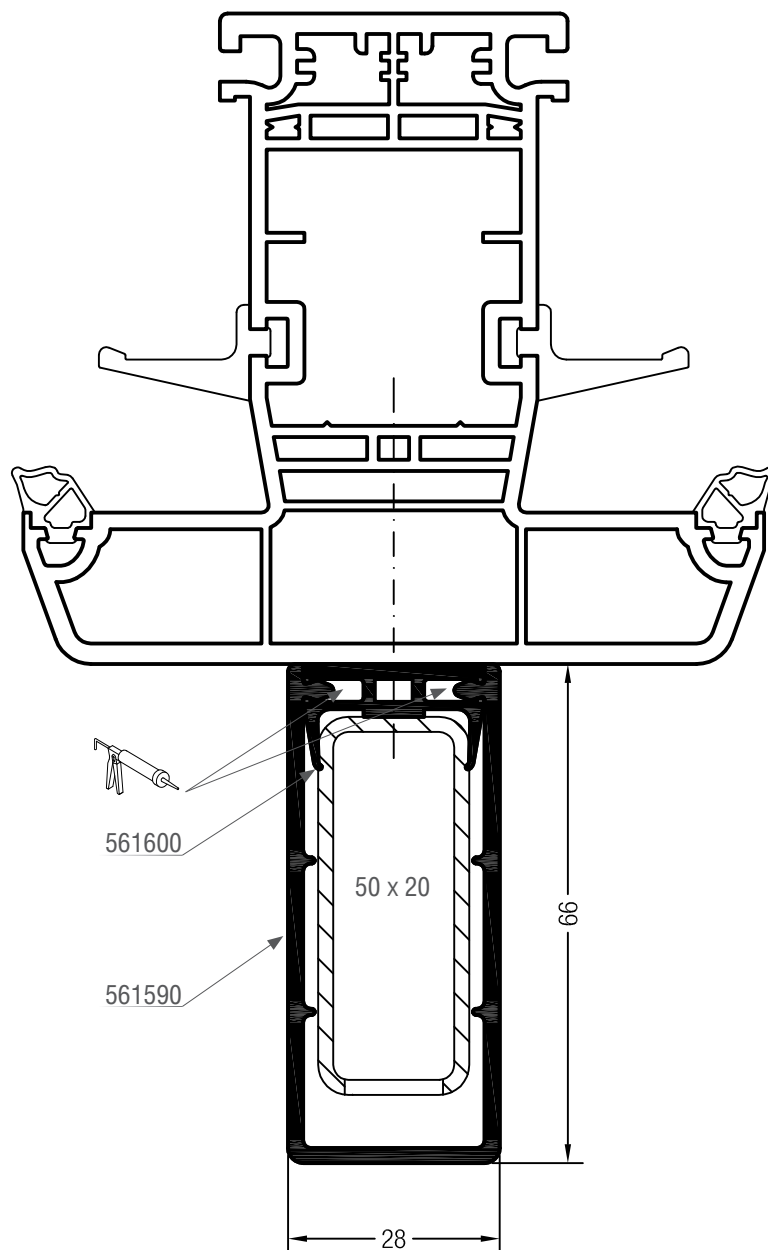
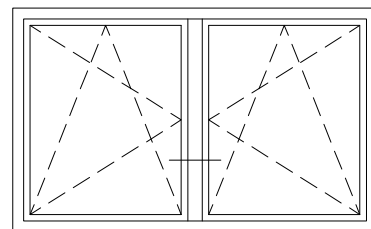
Профиль торцевой для арт. 259402, 259412

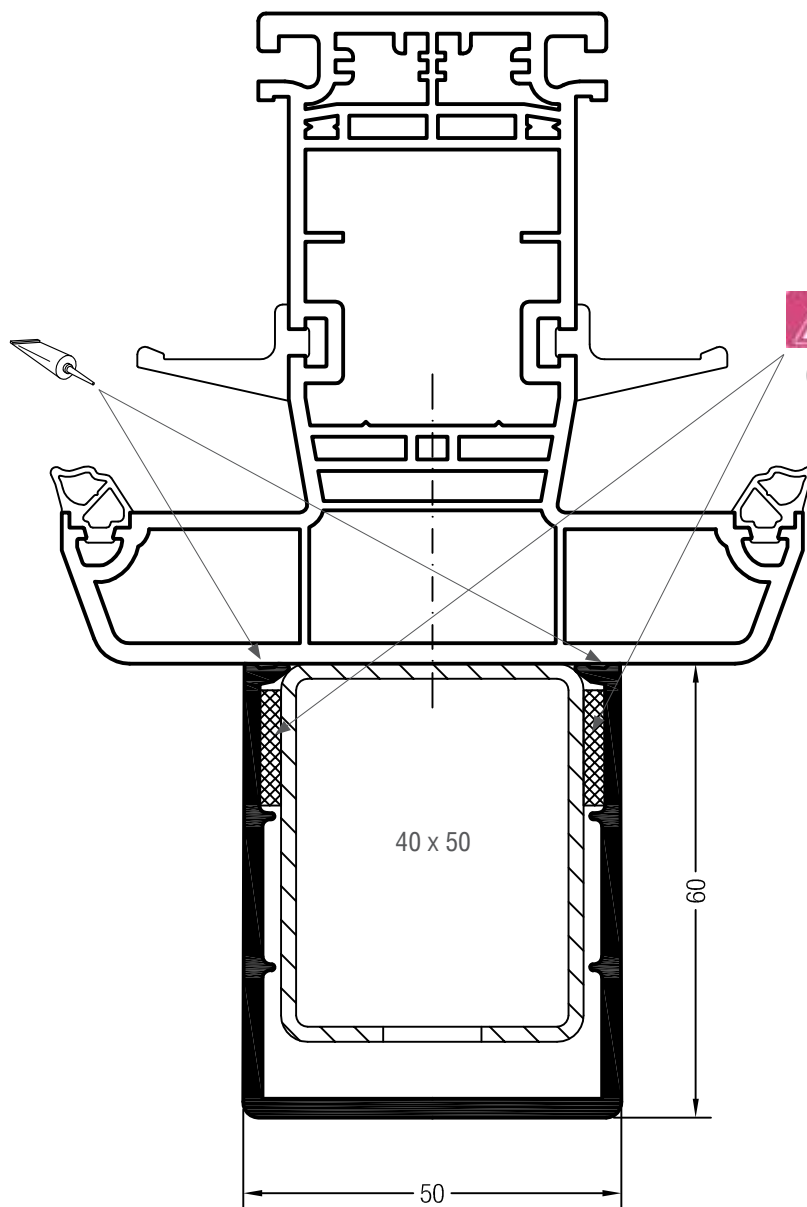
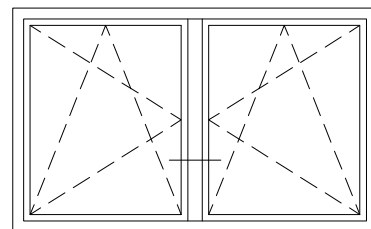



Профили соединительные / усиливающие

Профиль облицовочный, ПВХ, 561590

Профиль торцевой для арт. 561590, 561600





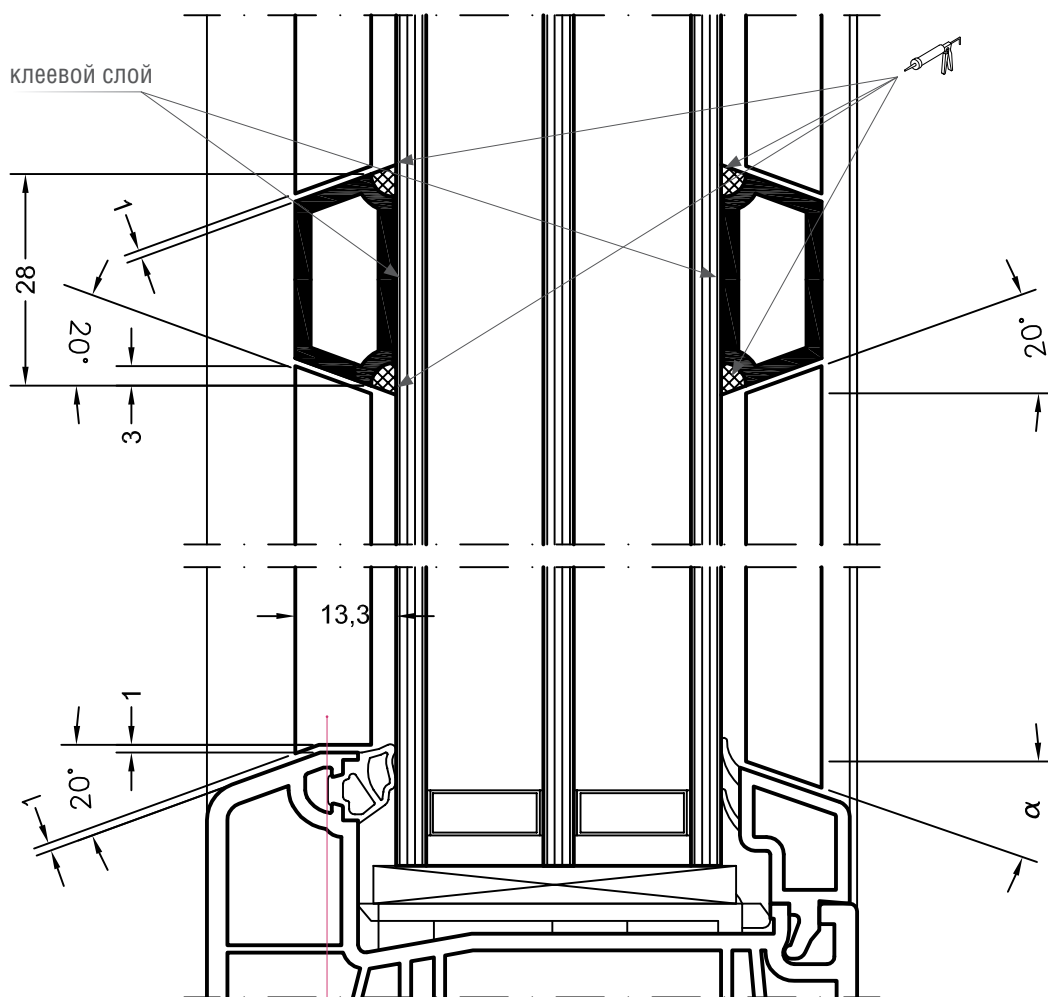
 Цветные профили приклеиваются клеем, например Cosmofen Duo, Fa. Weiss.

Накладки


Накладка 28, 560530

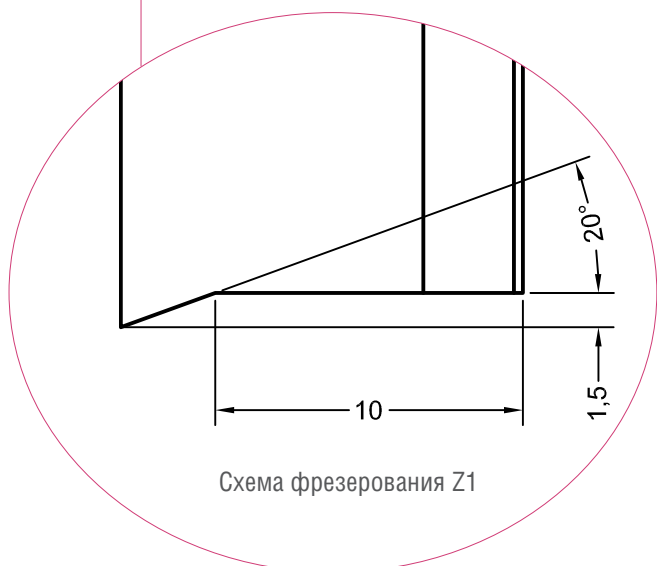


- Нарезка накладок производится после остекления.
- Снаружи: камеры цветных профилей должны вентилироваться.
- Защитная пленка клеевой ленты накладок удаляется и наклейки наклеиваются на сухие очищенные поверхности.
- В канавки по краям накладок нанести силикон.
- После установки накладок штапики демонтировать невозможно.
- Все торцы (срезы) накладок герметизировать силиконом.



 Приведены номинальные значения углов. На производстве определяются фактические значения углов, т.е. наклейки должны быть подогнаны по месту.

 Угол запила зависит от типа используемых штапиков (см. „Указания по остеклению“).

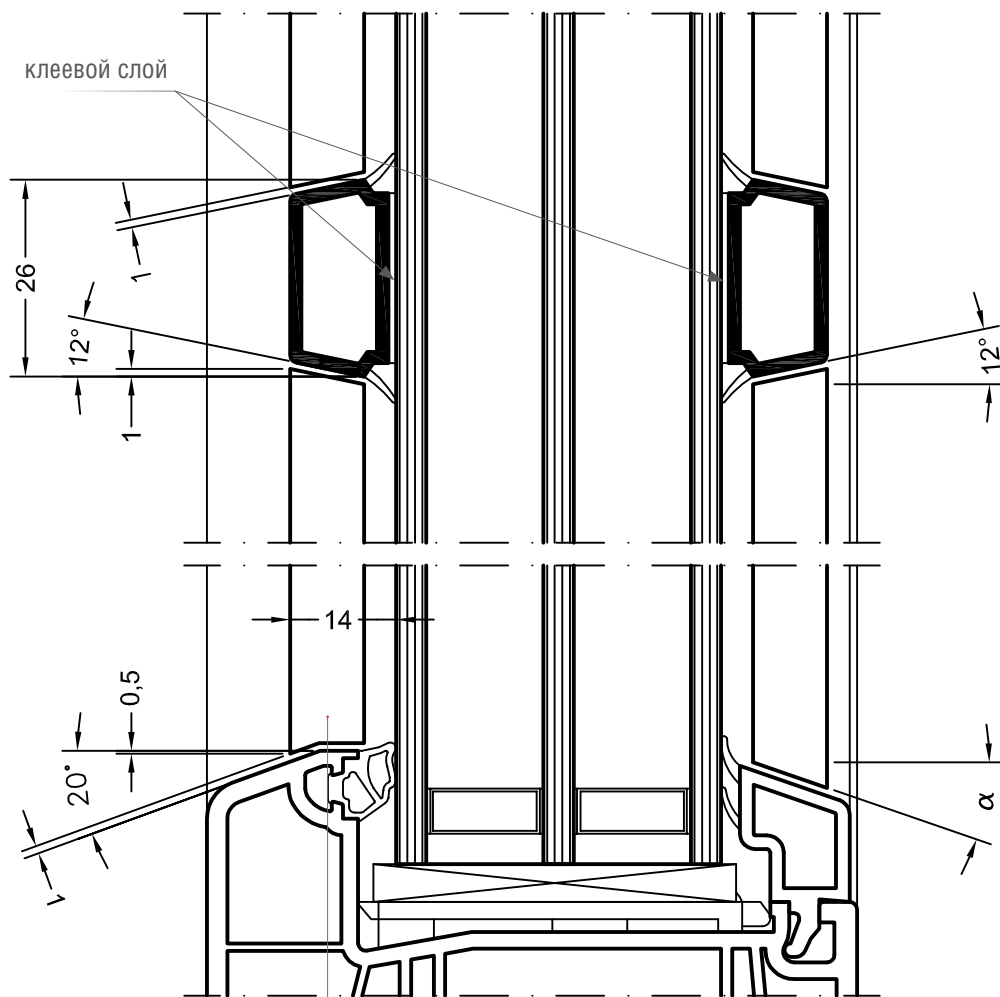


Накладки

Накладка 26, 265506



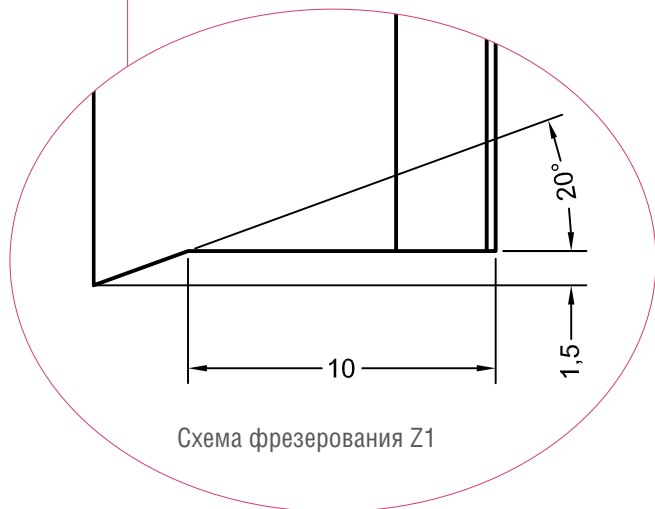
- После завершения остекления производится резка накладок. Конфигурация реза накладок должна обеспечить в местах их стыков плотное прилегание по всей поверхности к стеклу.
- Снаружи: обеспечить вентиляцию цветных профилей.
- Защитная пленка клеевой ленты накладок удаляется и наклейки наклеиваются на сухие очищенные поверхности. Для очистки рекомендуется использовать специальный очиститель REHAU , 246409.
- после установки накладок демонтировать штапики невозможно.
- Все торцы (срезы) накладок герметизировать силиконом.
- Температура склеиваемых поверхностей должна быть не ниже 17 °С, время приклеивания 12 часов.



Приведены номинальные значения углов. На производстве определяются фактические значения углов, т.е. наклейки должны быть подогнаны по месту.

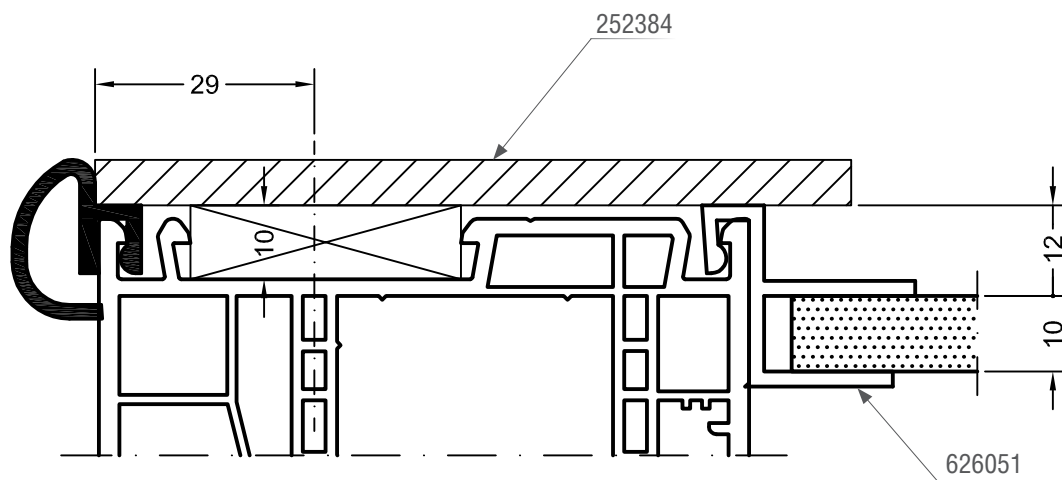
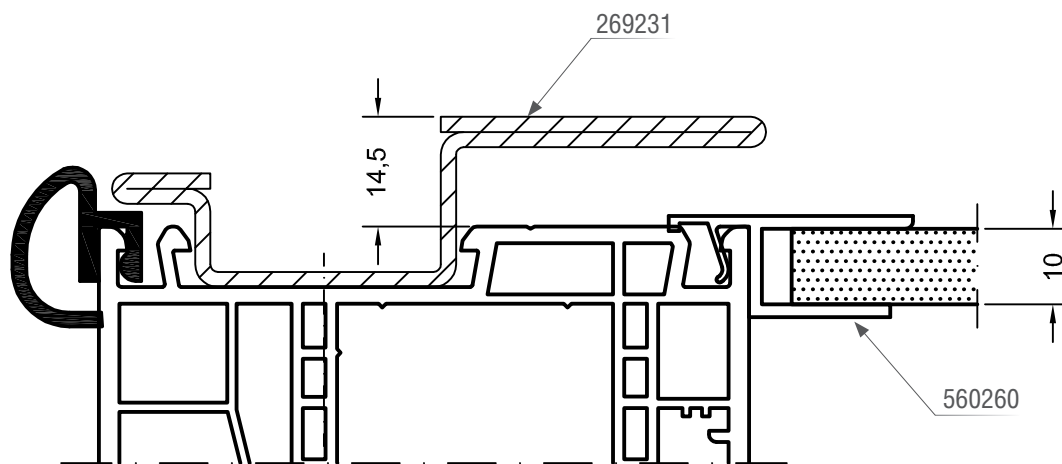
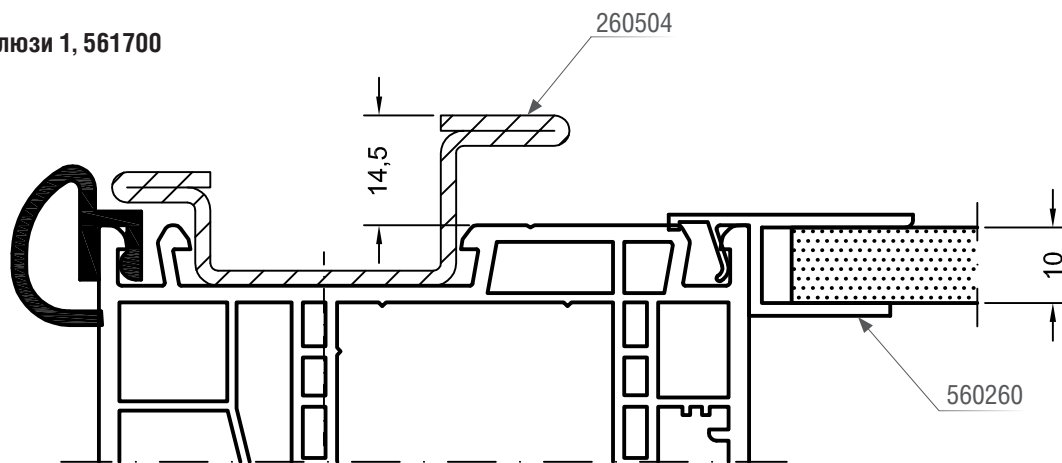


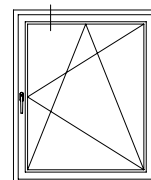
Угол запила зависит от типа используемых штапиков (см. „Указания по остеклению“).



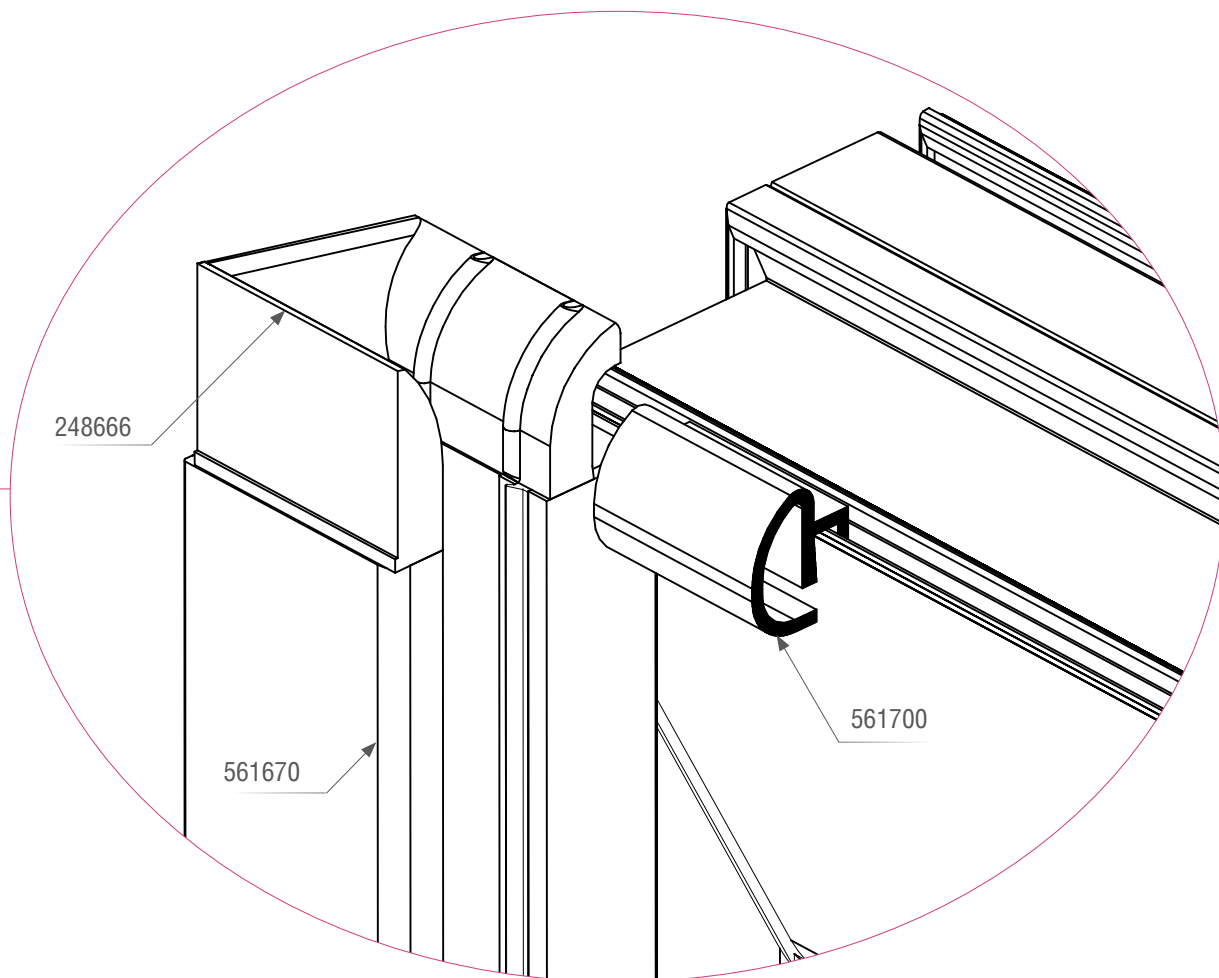
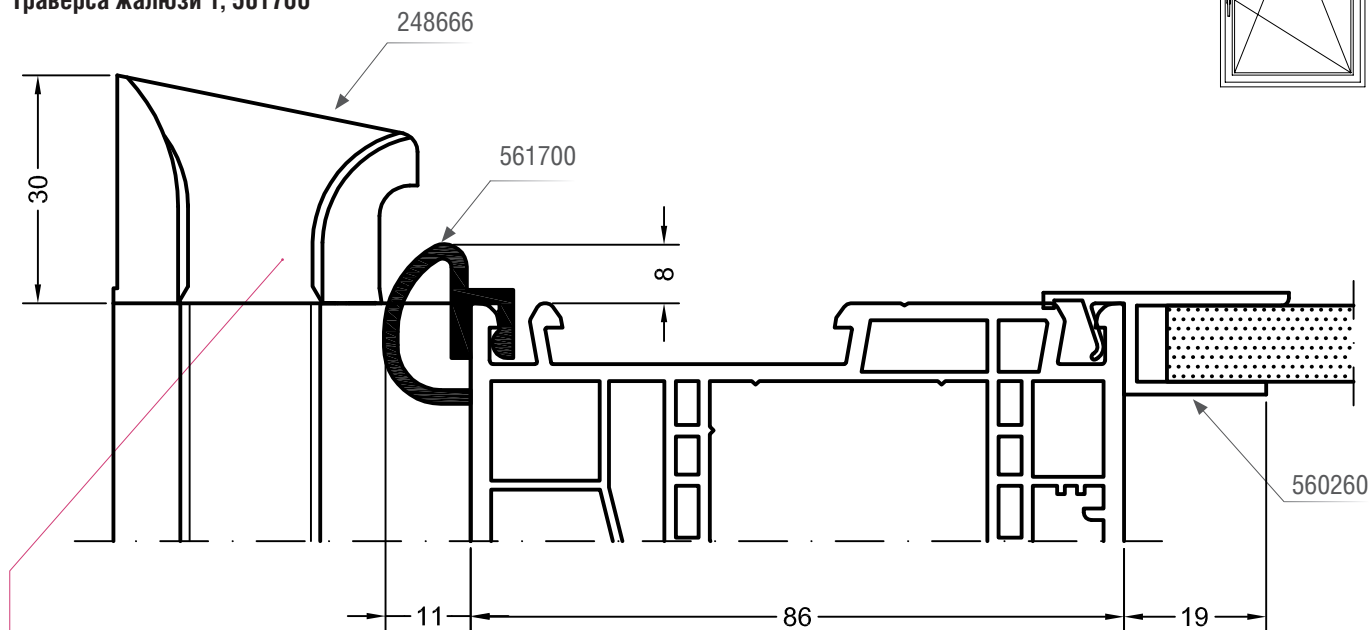
Принадлежности для жалюзи

Траверса жалюзи 1, 561700





Траверса жалюзи 1, 561700

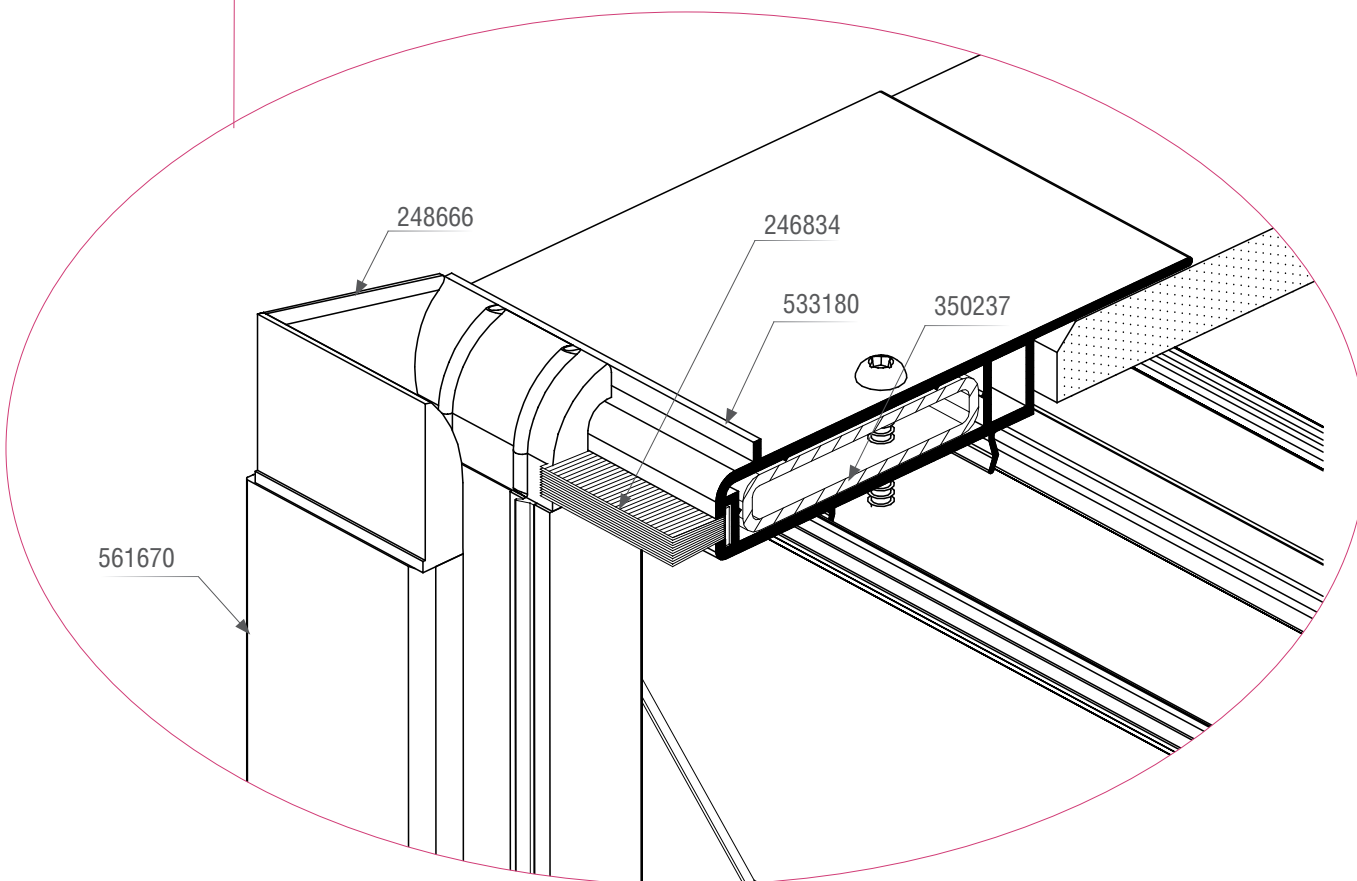
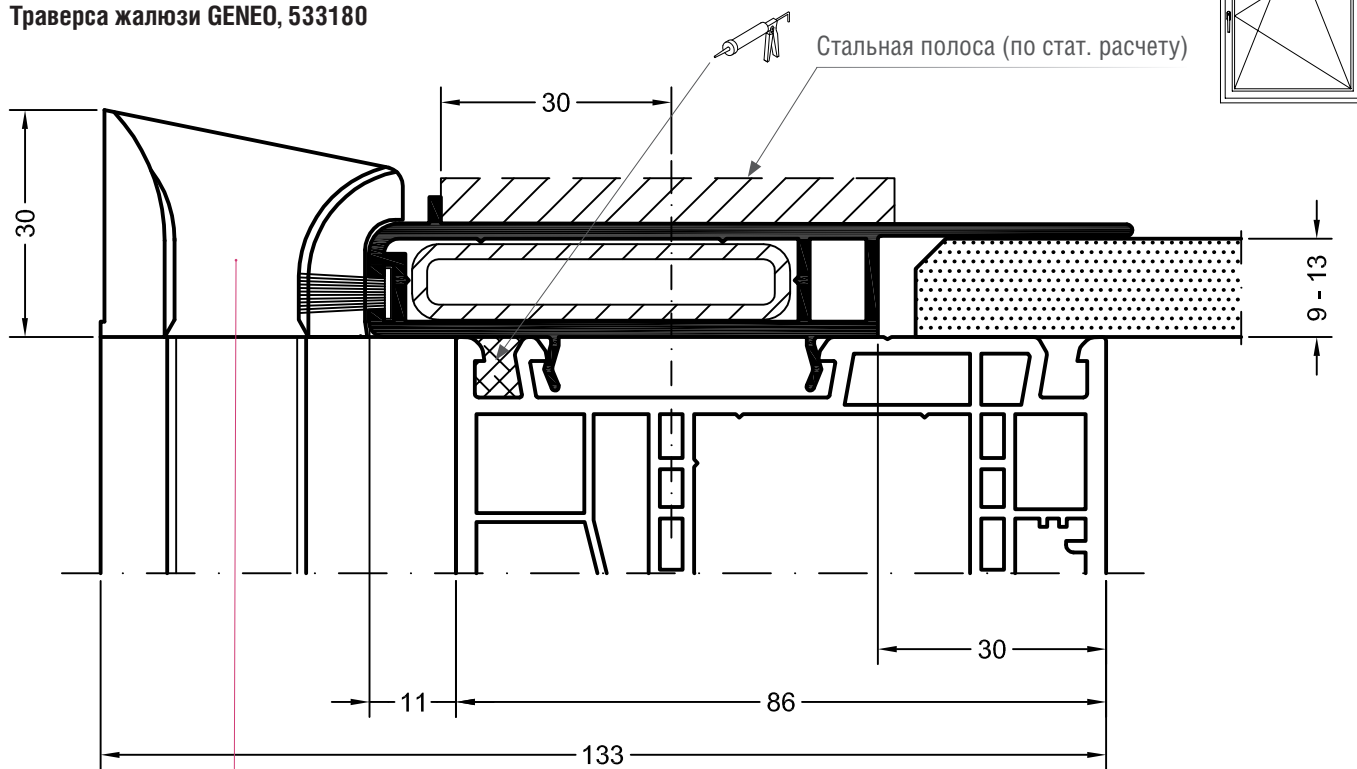


Комплектность:

- Головка направляющей, 248666/248676, в комплекте с:
- Направляющей жалюзи 1, 561670, или
- Направляющей жалюзи 2, 619589, или
- Направляющей жалюзи двойной, 560351.
- Направляющая жалюзи с демпфирующими лепестками, 617049, с головкой направляющей, 232937/232947

Принадлежности для жалюзи

Траверса жалюзи GENE0, 533180

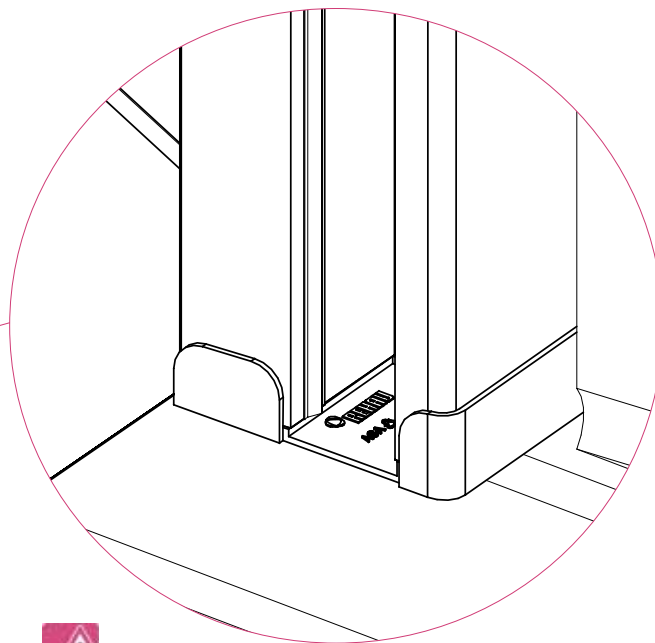
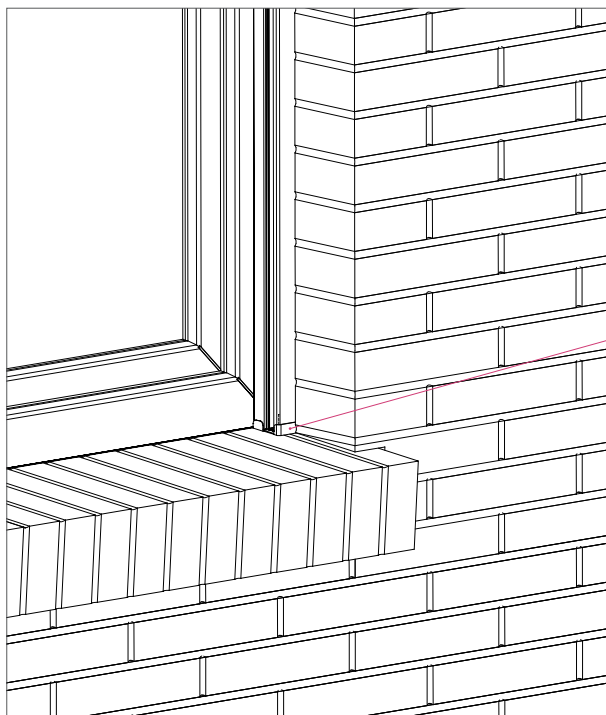
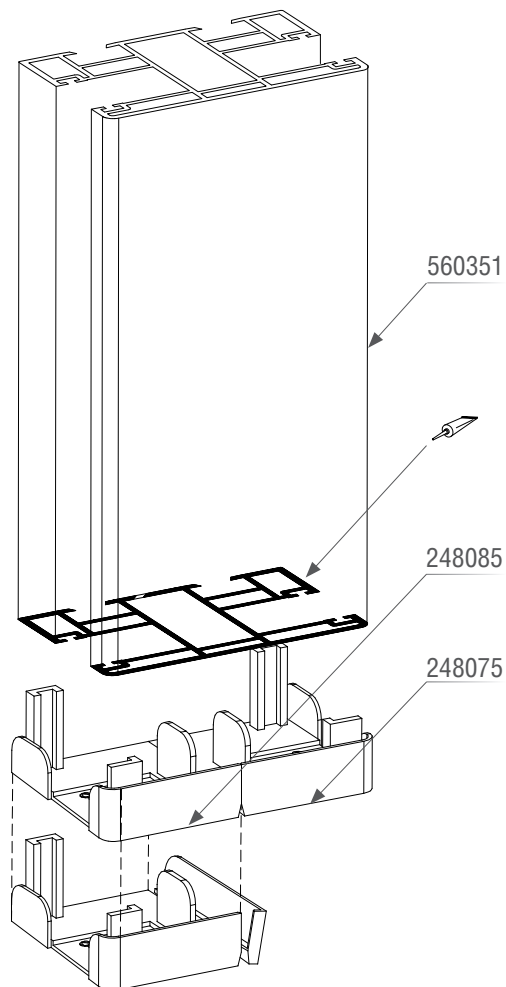
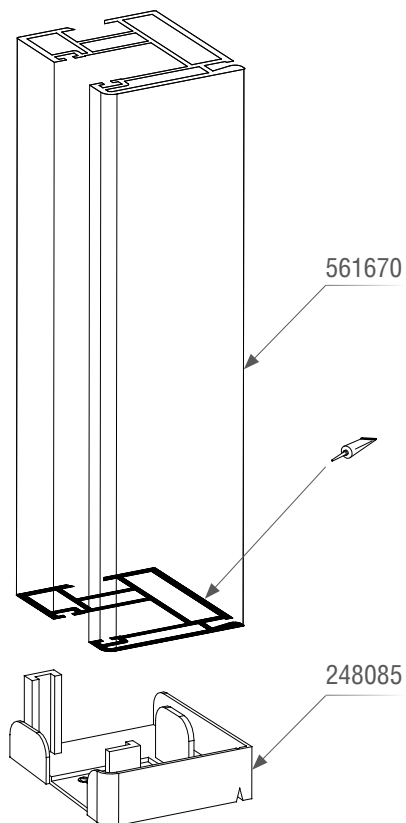


Комплектность:

- Головка направляющей, 248666/248676 с
- Направляющей жалюзи 1, 561670, или
- Направляющей жалюзи 2, 619589, или
- Направляющей жалюзи двойной, 560351

Принадлежности для жалюзи

Торцевые колпачки (для направляющей жалюзи 1 и двойной),
248075/248085



- Торцевые колпачки приклеиваются к направляющим и до затвердевания клея направляющие с колпачками устанавливаются на оконные блоки надвигкой сверху вниз. Торцевой колпачек должен полностью опираться в нижней части.
- Для двойных направляющих используются те же торцевые колпачки с отломленными по специальным подрезам боковыми стенками.

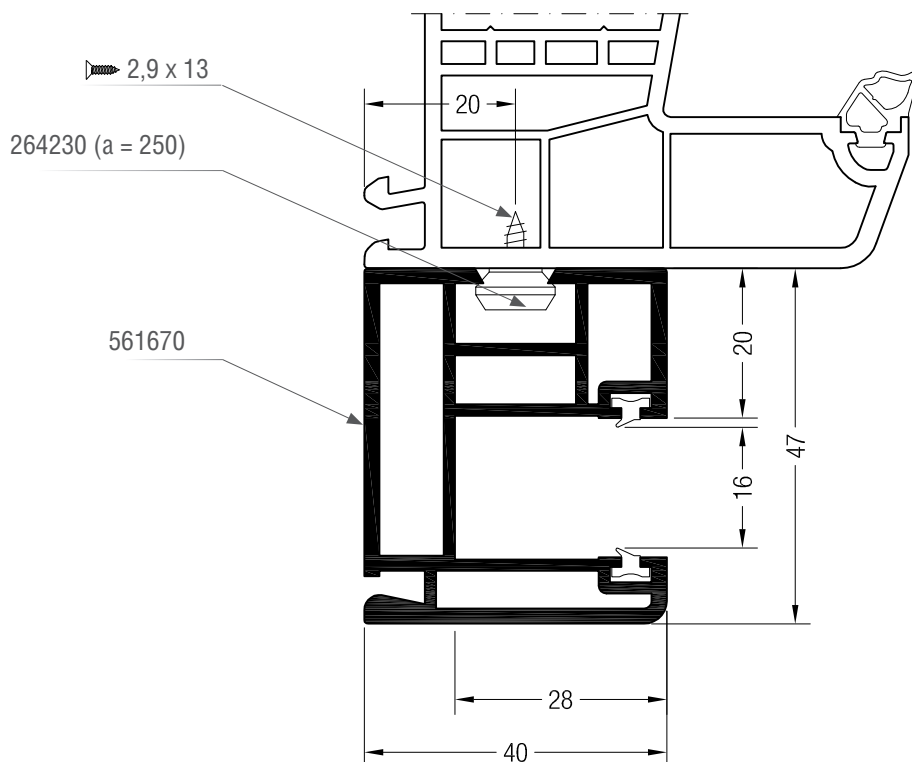


Комплектность:

- Направляющая жалюзи 1, 561670, или
- Направляющая жалюзи двойная, 560351

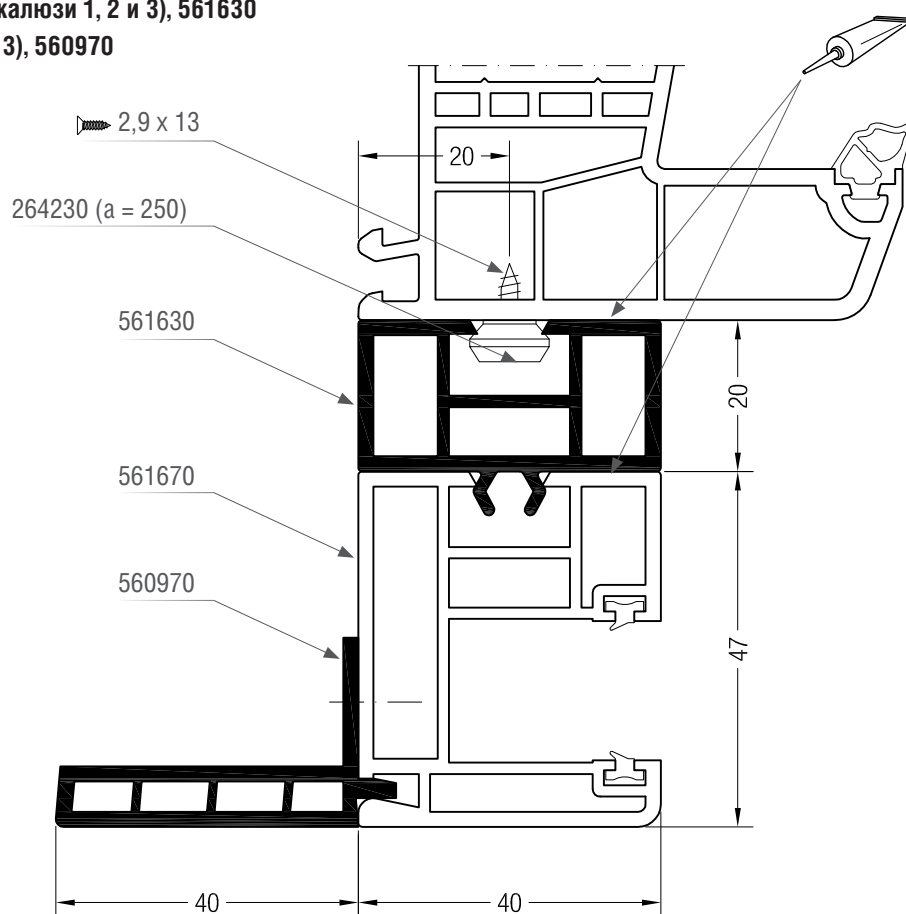
Принадлежности для жалюзи

Направляющая жалюзи 1, 561670



Профиль доборный (для направляющих жалюзи 1, 2 и 3), 561630

Добор (для направляющих жалюзи 1, 2 и 3), 560970

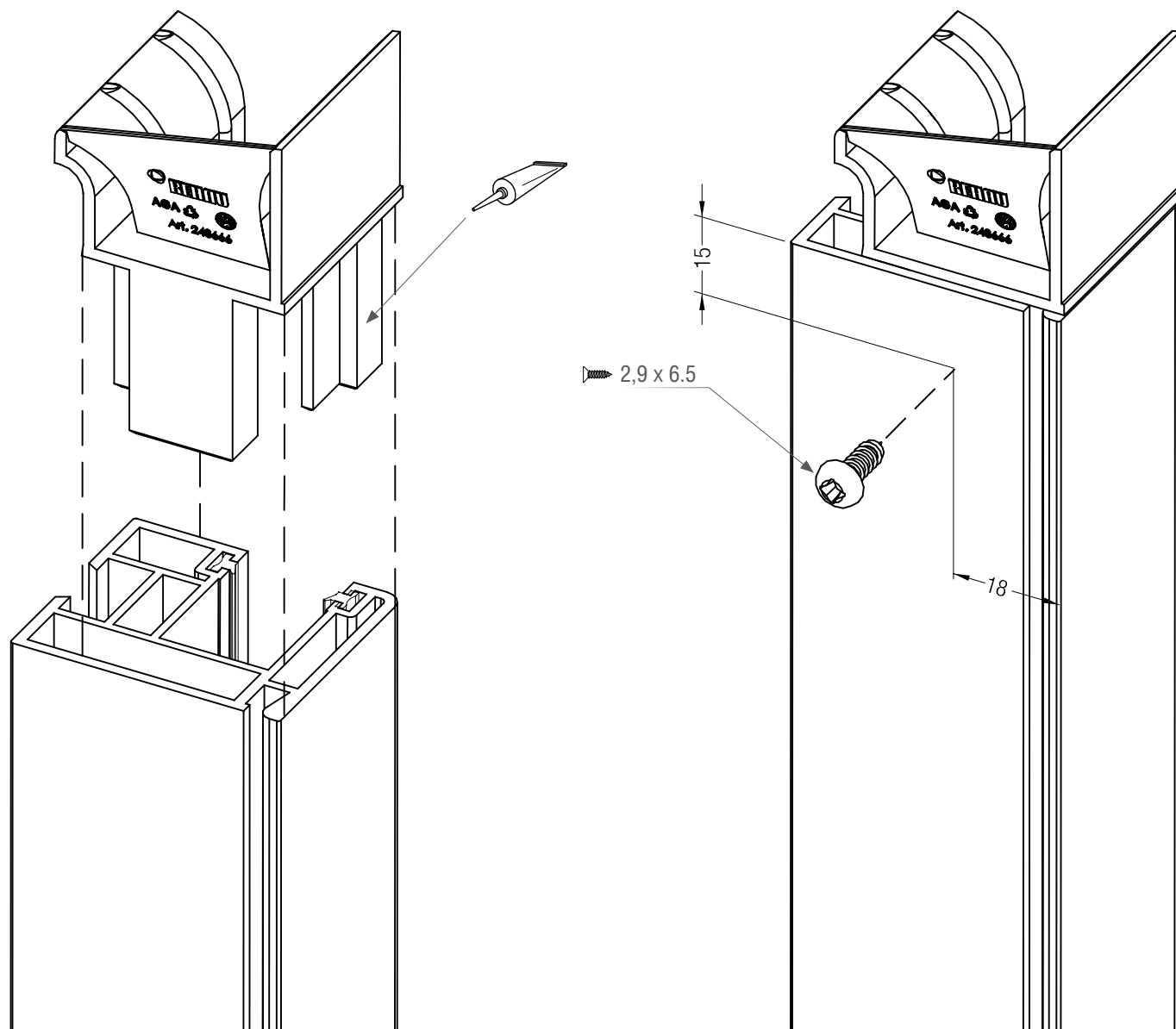


Принадлежности:

- Головка направляющей (для направляющих жалюзи 1, 2 и двойной), 248666/248676
- Торцевые колпачки, 248075/248085, для направляющих жалюзи, 561670/560351

Принадлежности для жалюзи

Головка направляющей (для направляющих жалюзи 1, 2 и двойной),
248666/248676

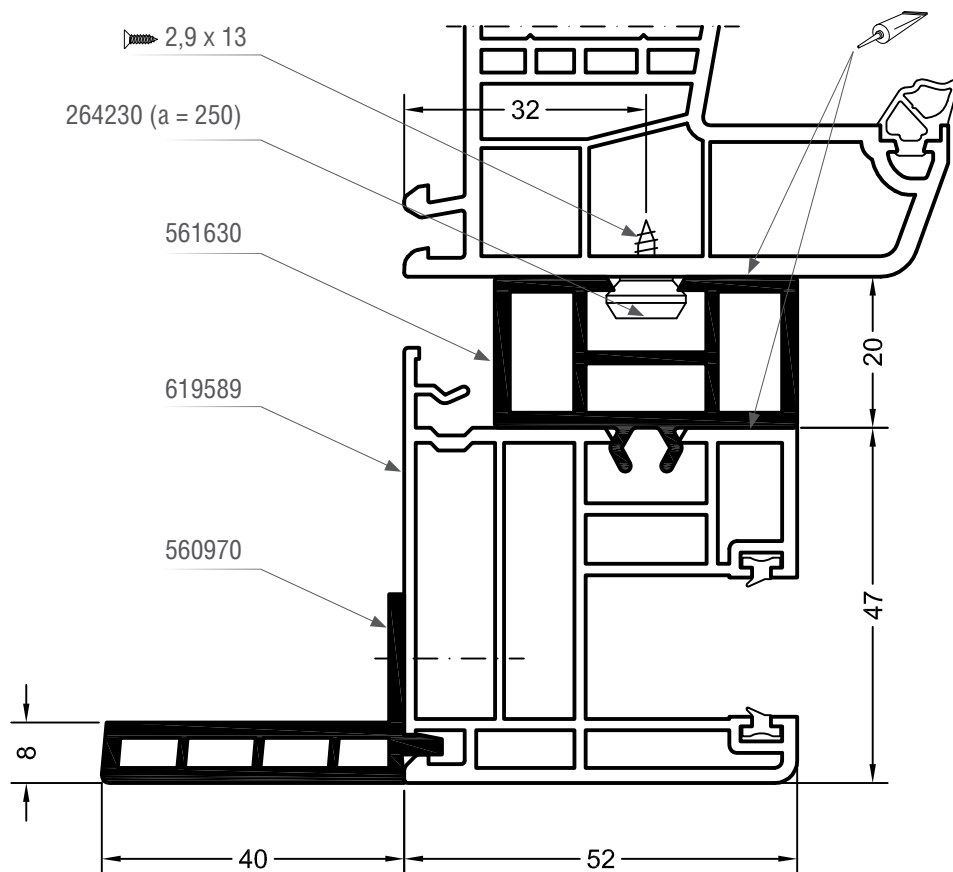
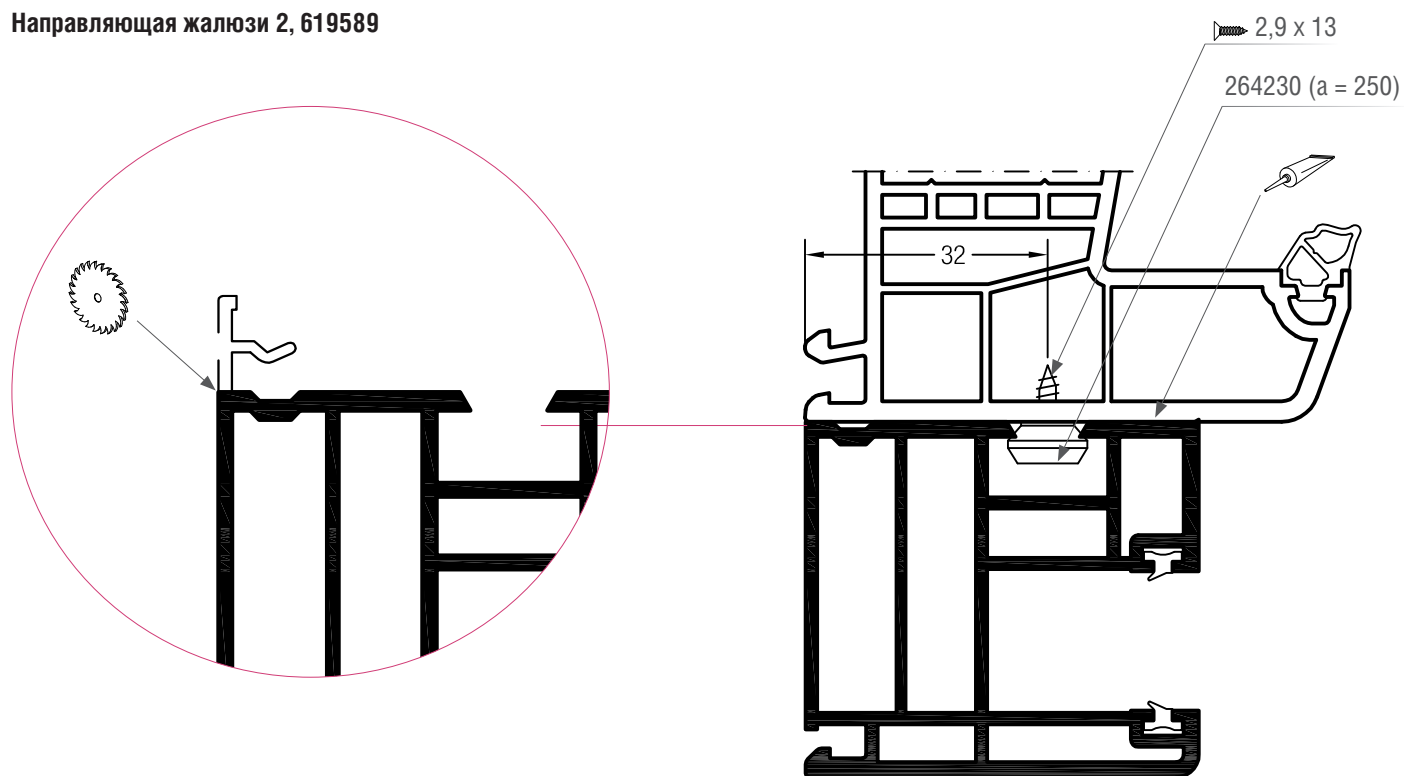


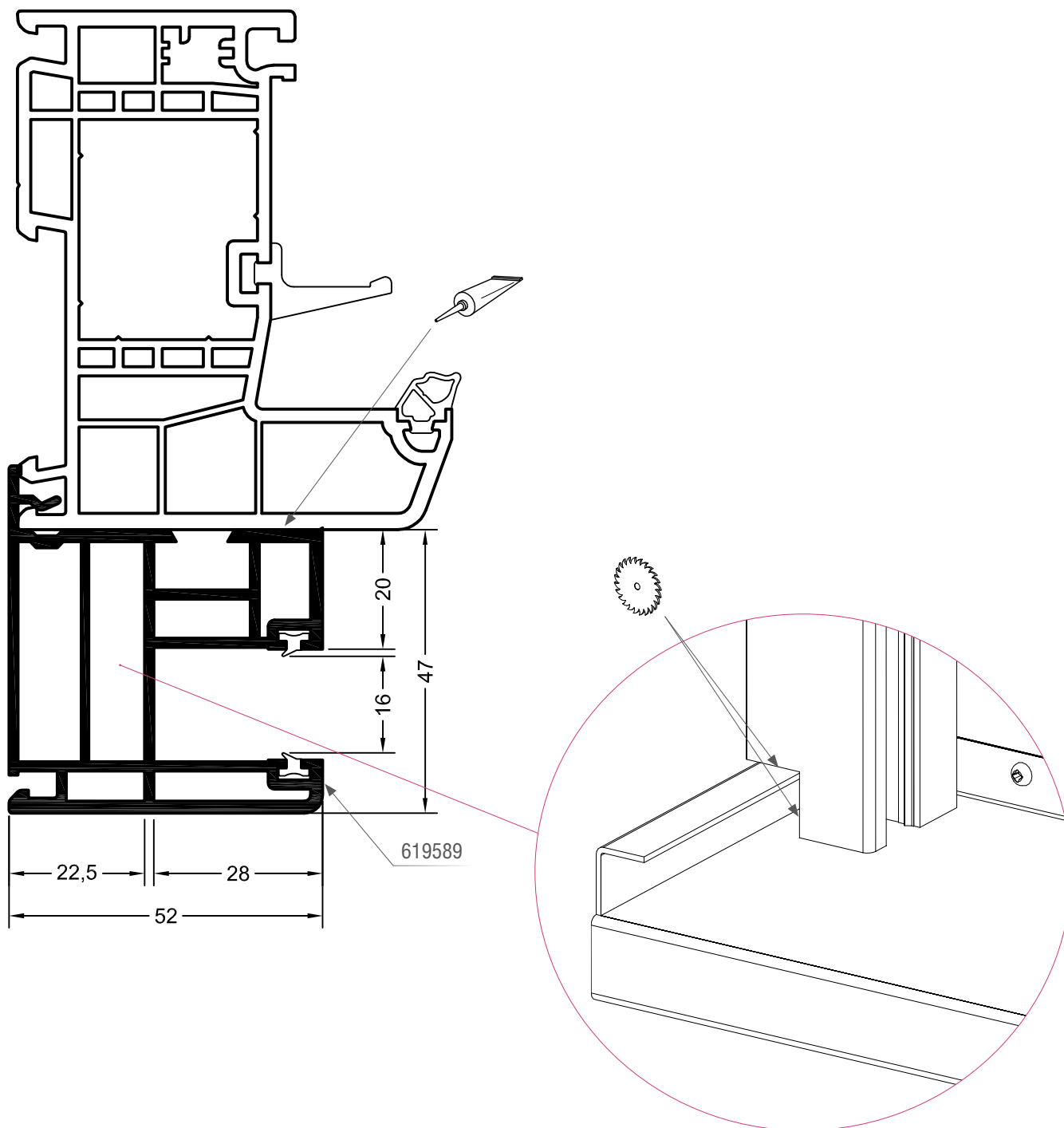
Комплектность:

- Направляющая жалюзи 1, 561670
- Направляющая жалюзи двойная, 560351
- Направляющая жалюзи 2, 619589

Принадлежности для жалюзи

Направляющая жалюзи 2, 619589




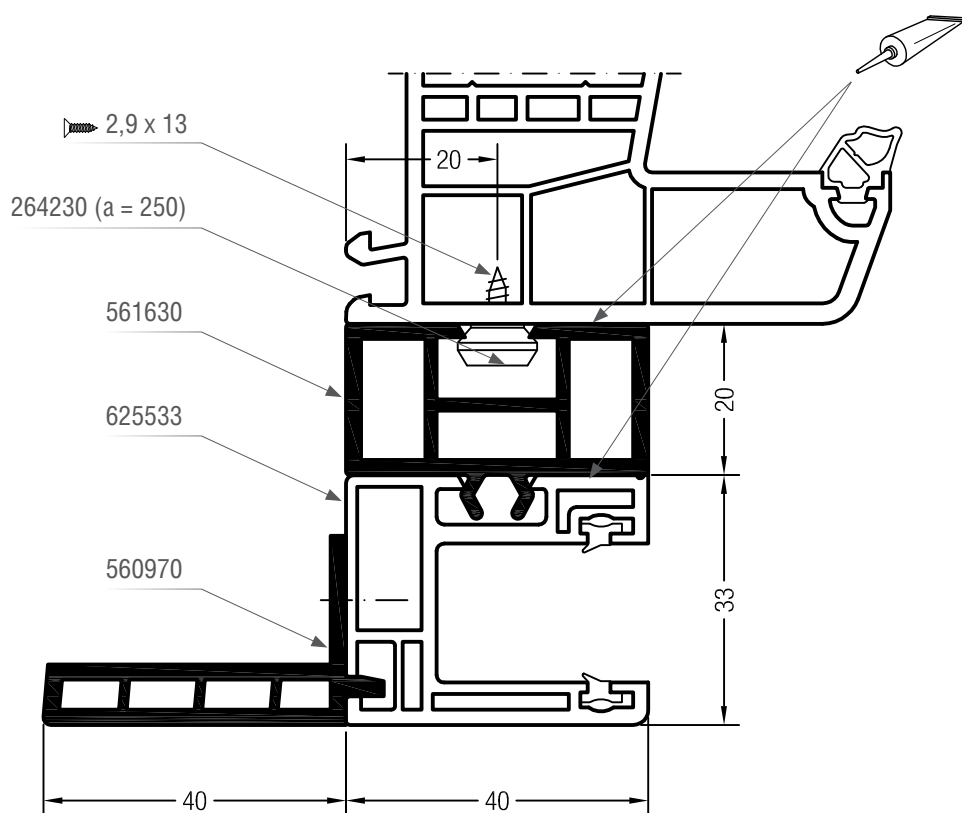
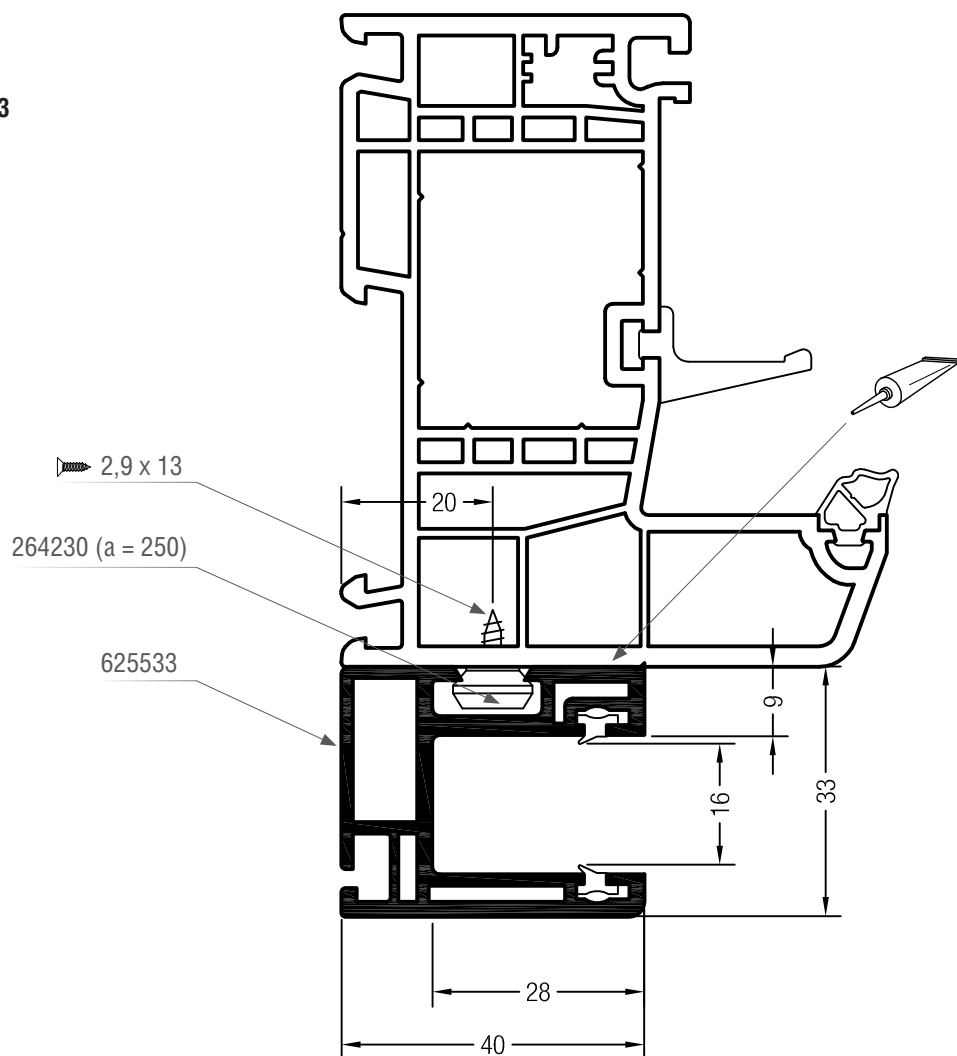


 Принадлежности:
Головка направляющей (для направляющих жалюзи 1, 2 и двойной), 248666/248676

Принадлежности для жалюзи

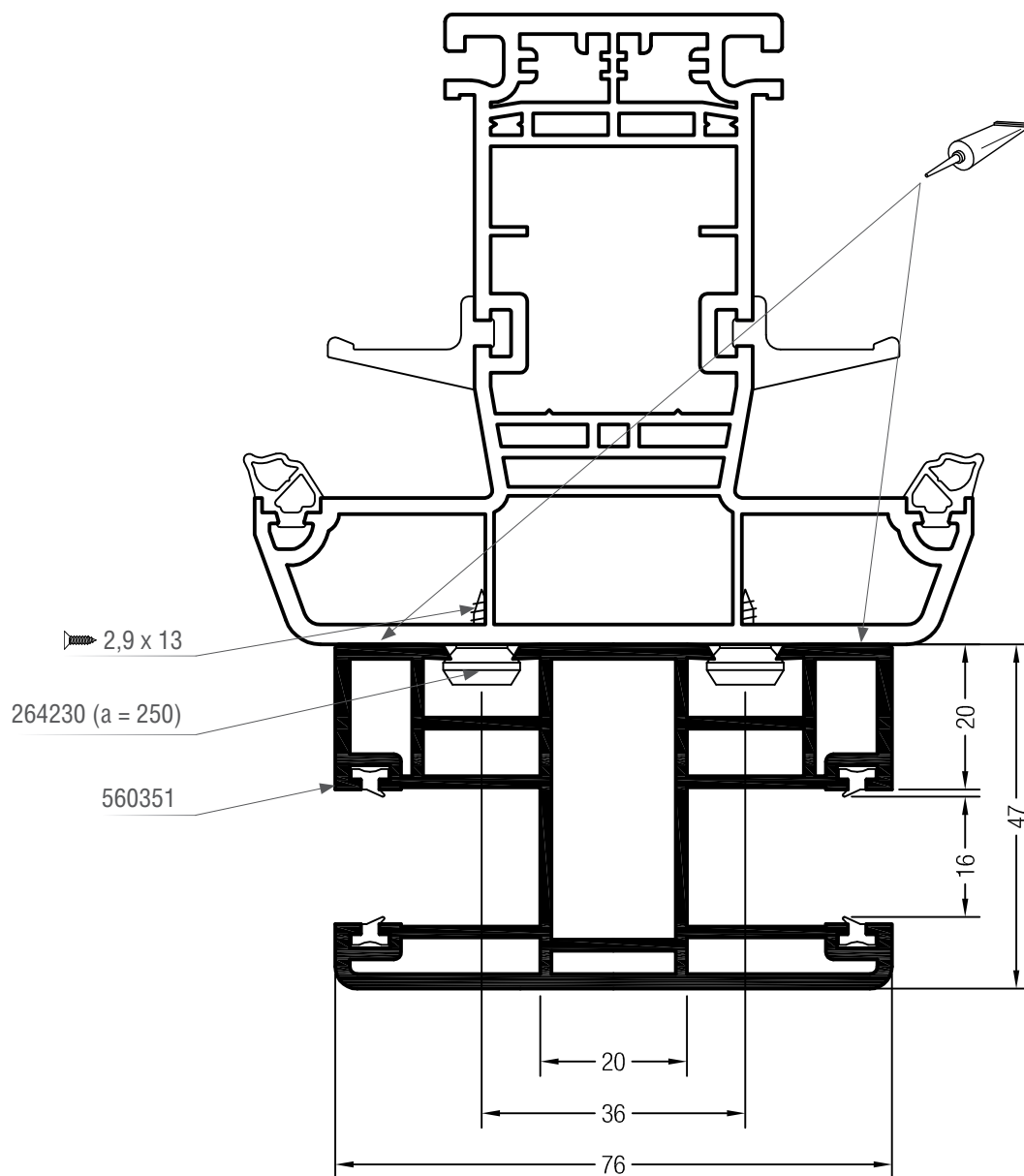
Направляющая жалюзи 3, 625533

 Использование профиля траверсы невозможно.



 Принадлежности:
Головка направляющей (для направляющих жалюзи 1, 2 и двойной), 230536/230546

Направляющая жалюзи двойная, 560351

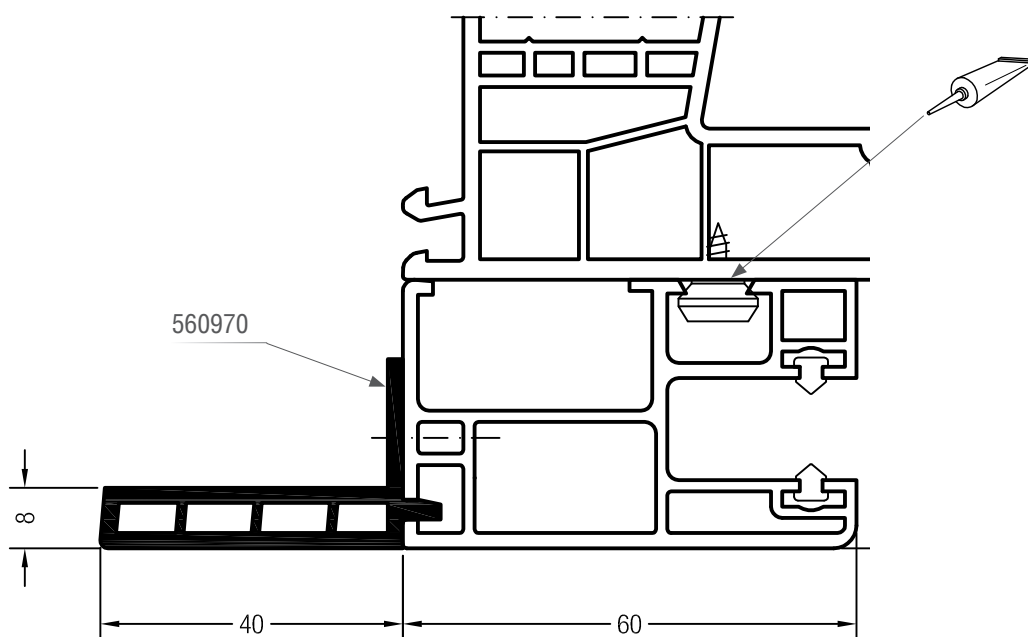
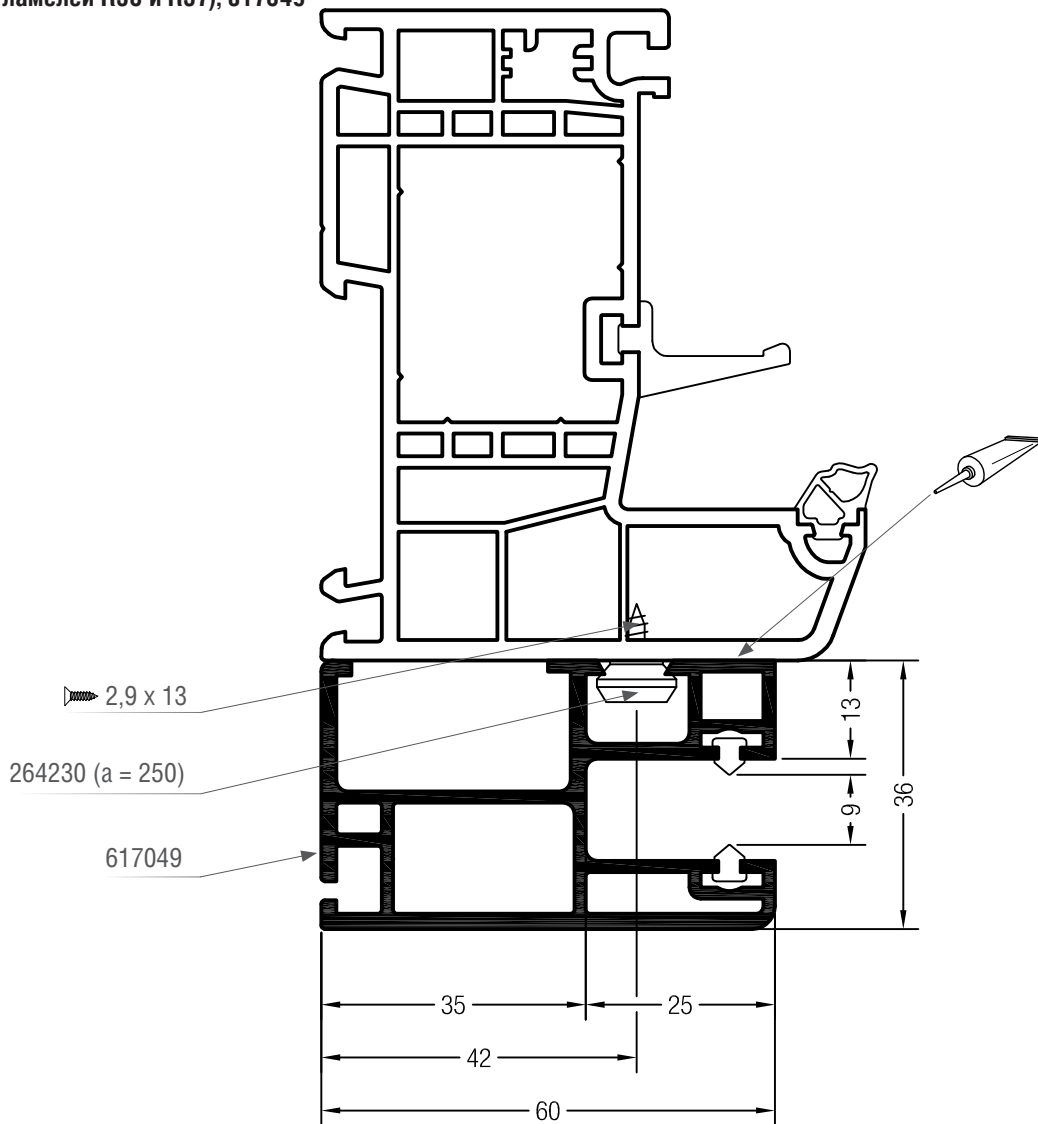


Принадлежности:

- Головка направляющей (для направляющих жалюзи 1, 2 и двойной), 248666/248676
- Торцевый колпачки, 248075/248085

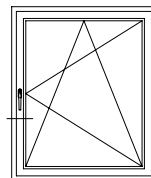
Принадлежности для жалюзи

Направляющая жалюзи с демпфирующими лепестками (для ламелей R30 и R37), 617049

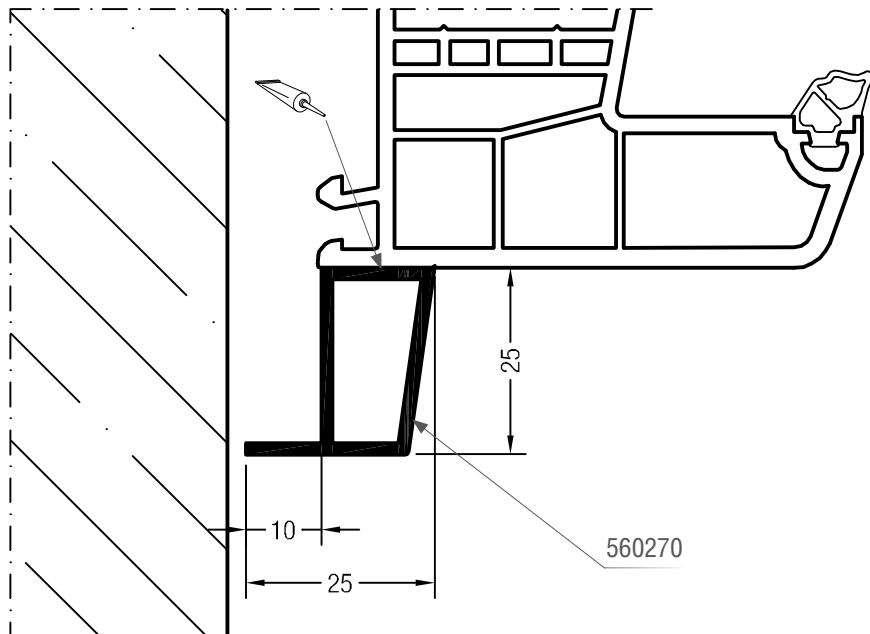


Принадлежности:
Головка направляющей (для направляющих жалюзи 1, 2 и двойной), 232937/232947

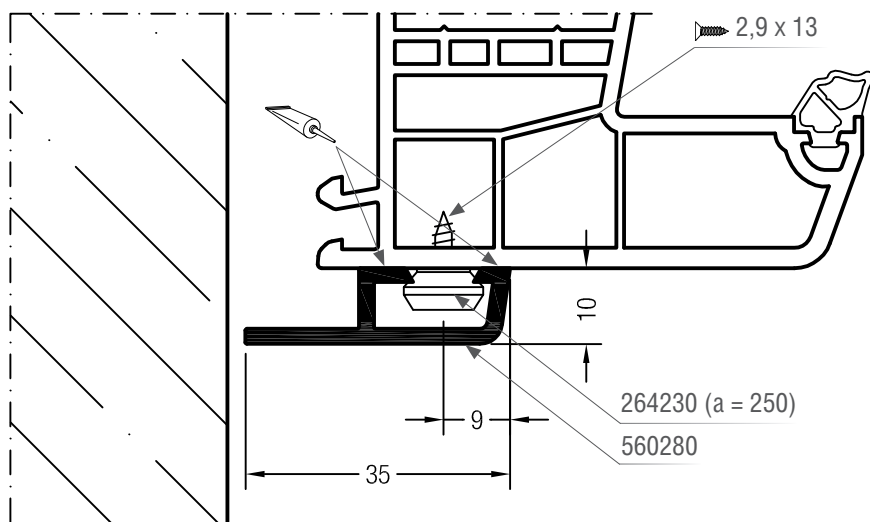
Наличники



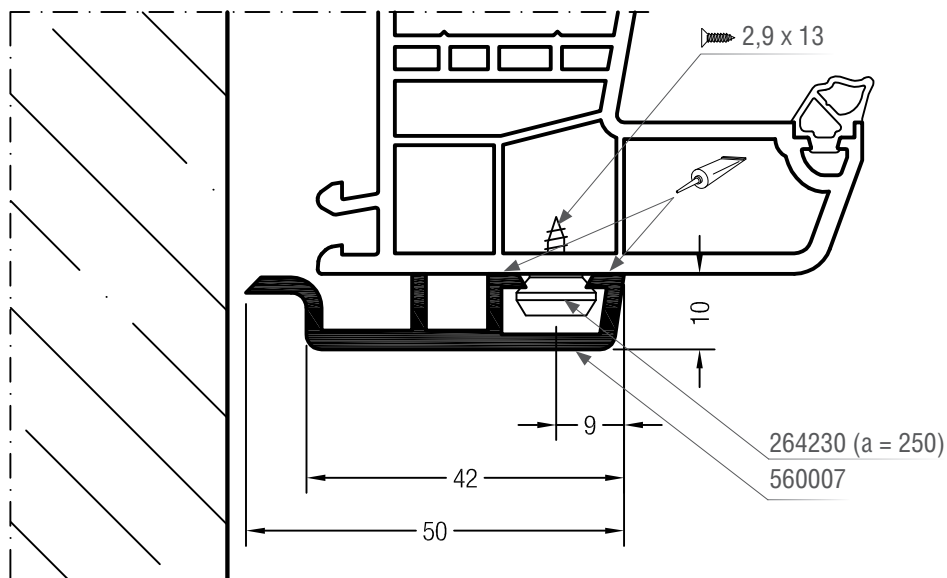
Наличник 25, 560270



Наличник 35, 560280



Наличник 50, 560007

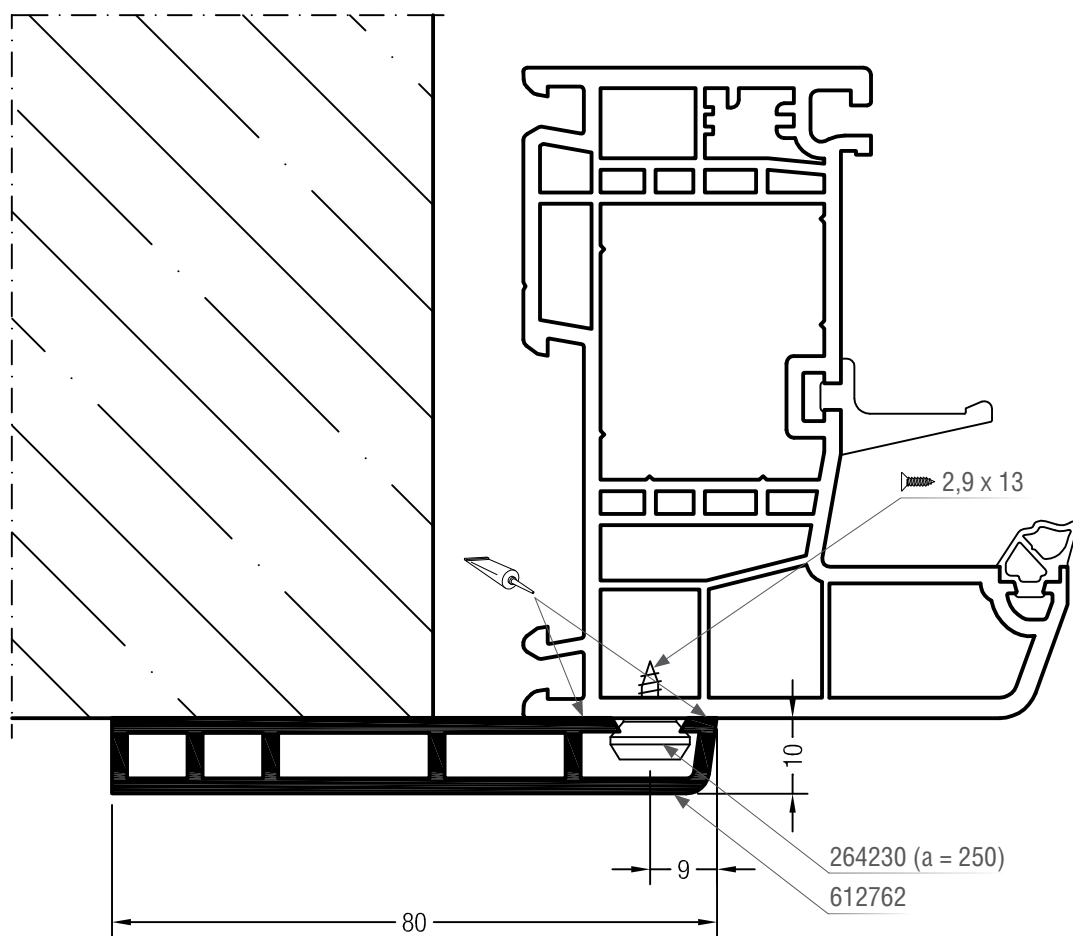
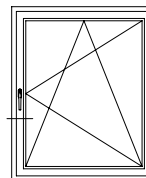


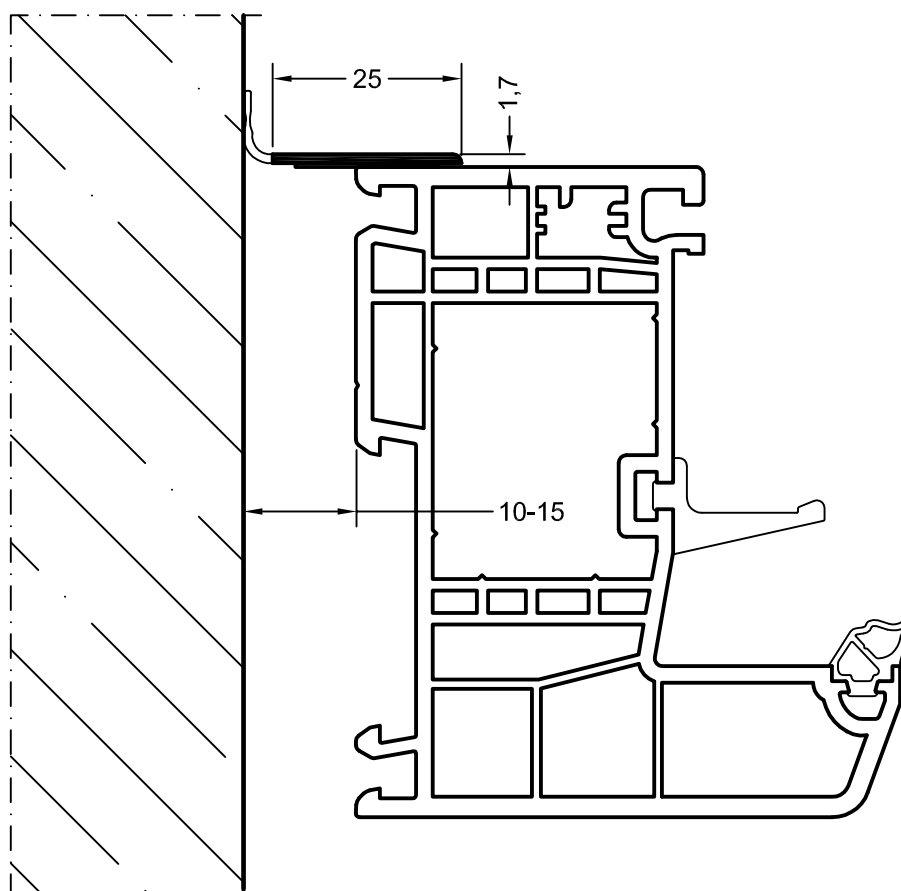
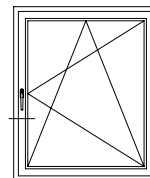
Область применения:

- Снаружи: только белого цвета
- Изнутри: любого цвета

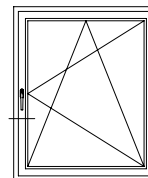
Нащельники

Нащельник 80, 612762

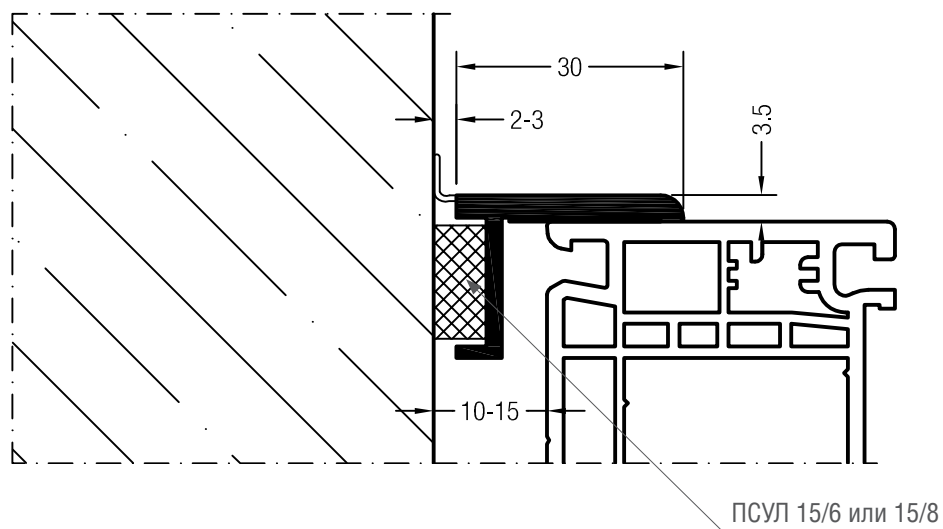




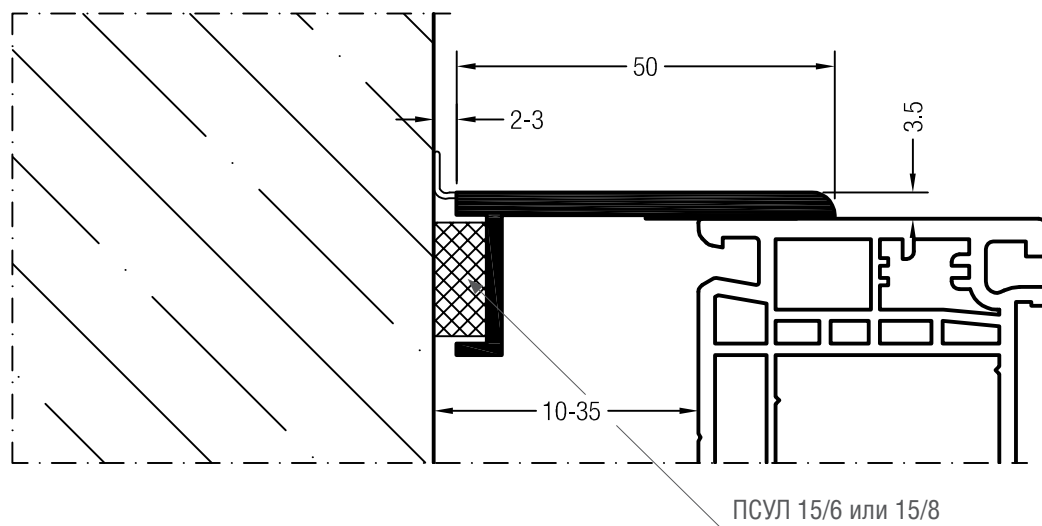
- Нащельник 636732 должен применяться только со стороны помещений.
- Устанавливаются только наличники, не имеющие транспортных повреждений, т.е. плоские и прямые.
- Соединяемые поверхности очистить, окончательная очистка при помощи REHAU-очистителя, 252220.
- Поверхности должны быть сухими и иметь температуру не ниже 17 °С.
- Убедиться в отсутствии негативно влияющих на качество склеивания выступов монтажных материалов.



Нащельник 30, 561640



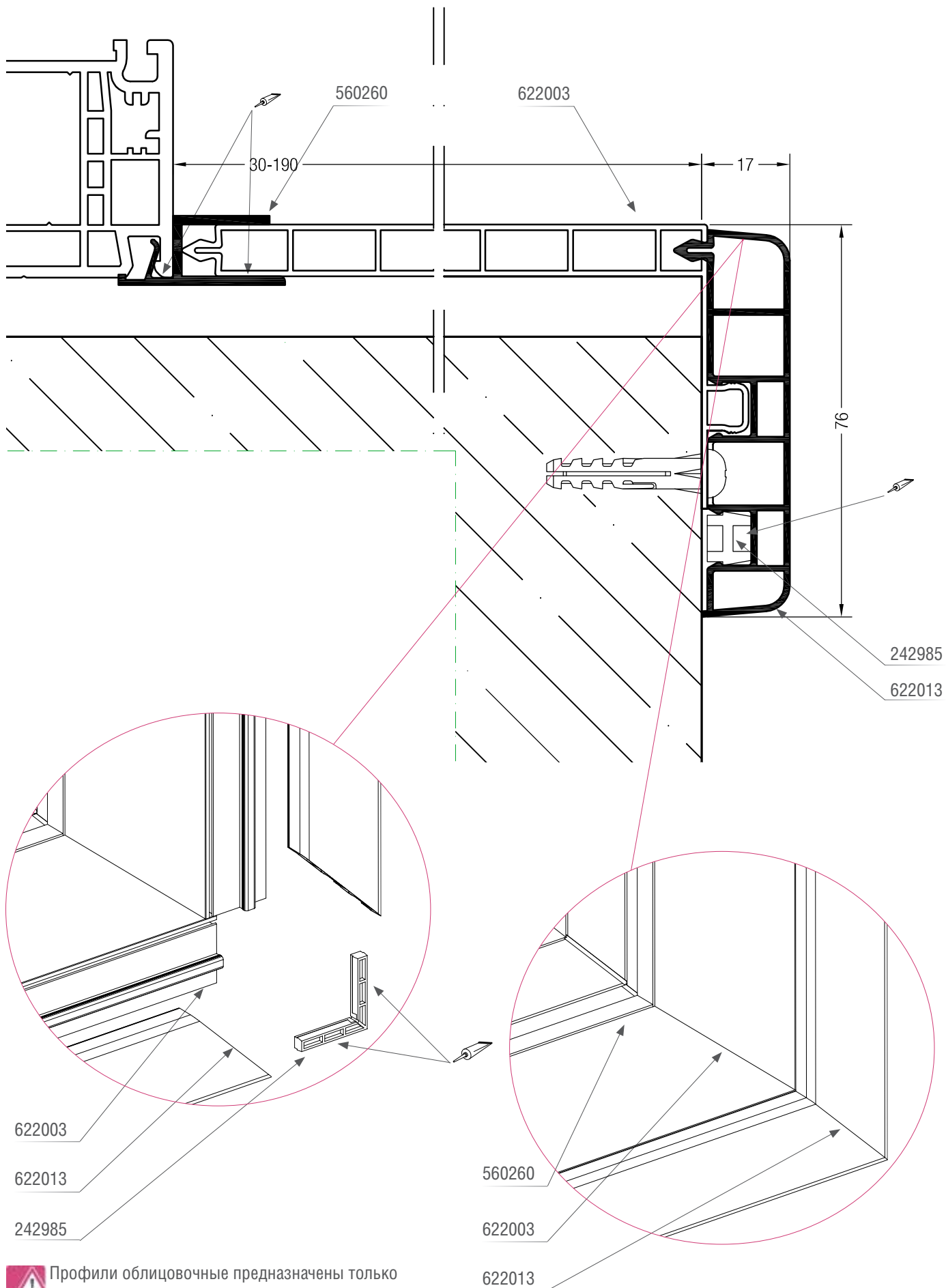
Нащельник 50, 561660




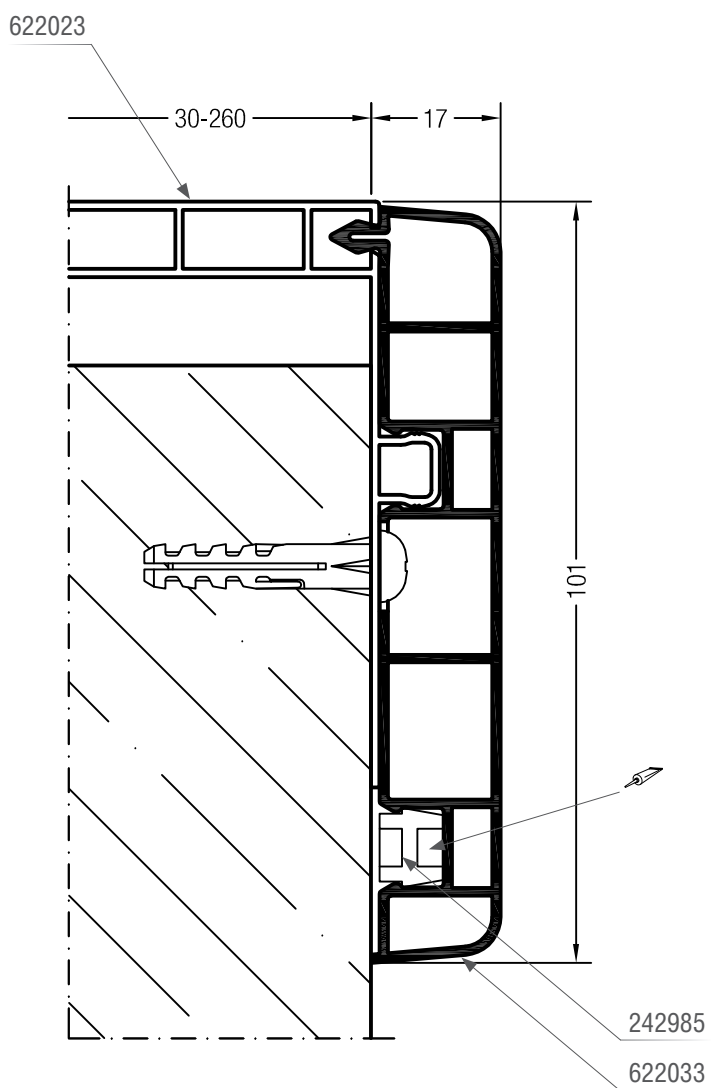
- Указанные нащельники предназначены только для применения со стороны помещения.
- Соединяемые поверхности очистить, окончательная очистка при помощи REHAU-очистителя, 252220.
- Поверхности должны быть сухими и иметь температуру не ниже 17 °С.

Профили облицовочные

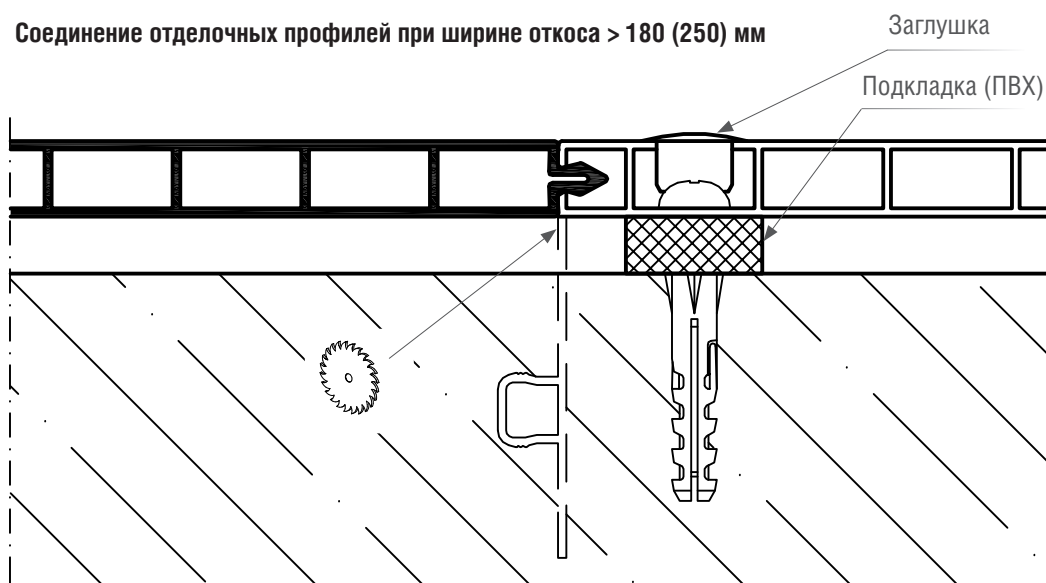
Профиль облицовочный внутренний 179, 622003 с наличником 75, 622013

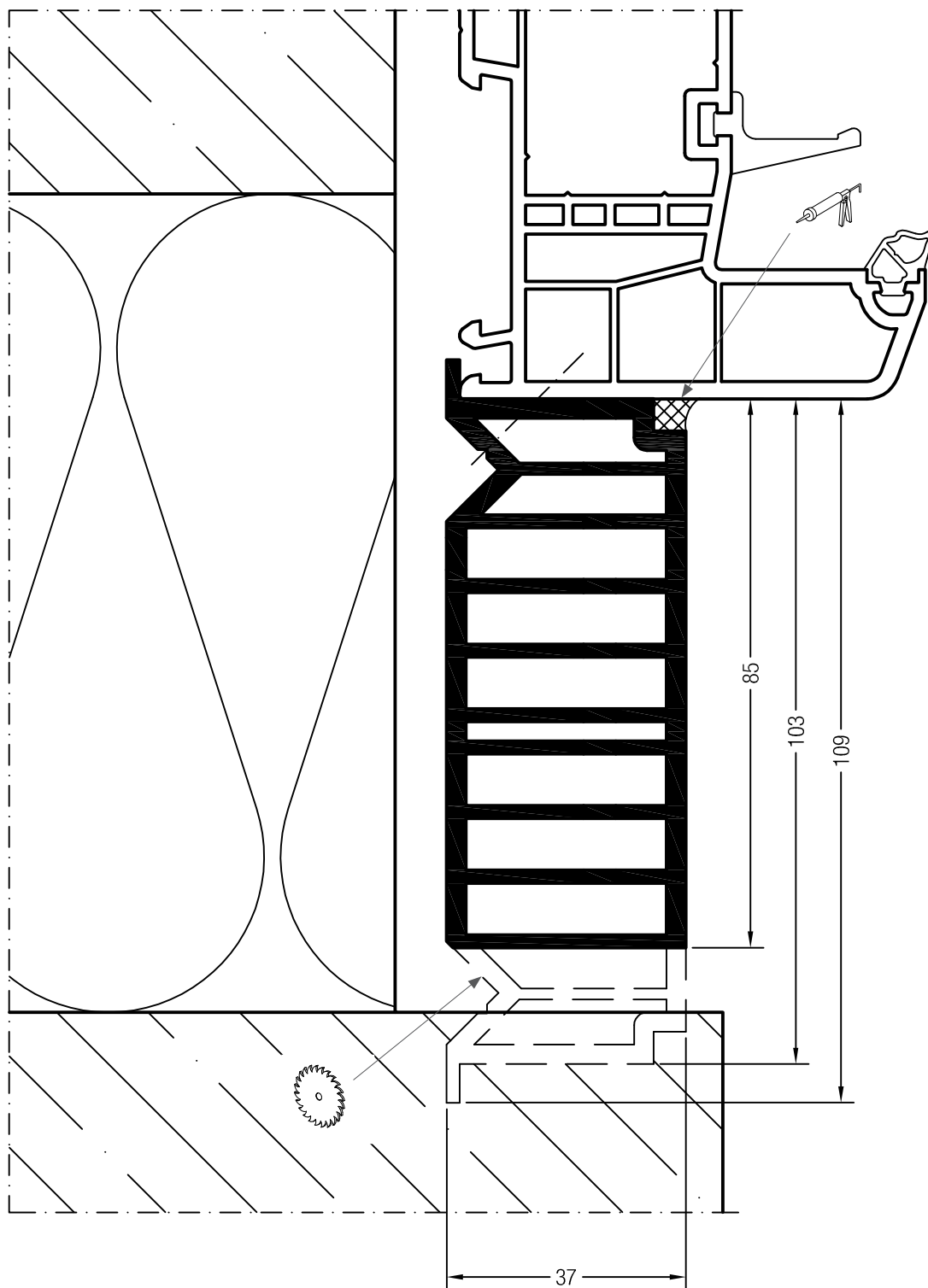
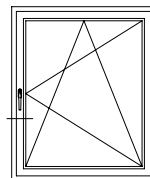


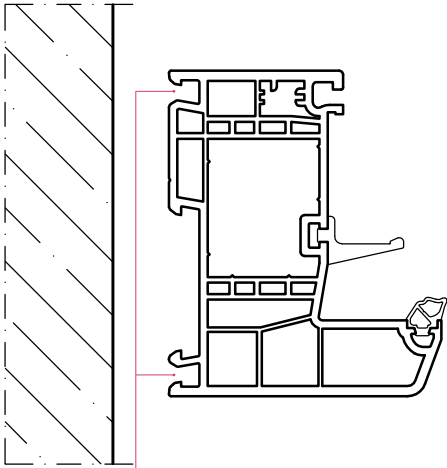
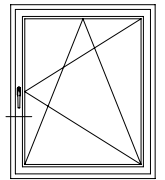
 Профили облицовочные предназначены только для использования со стороны помещения.



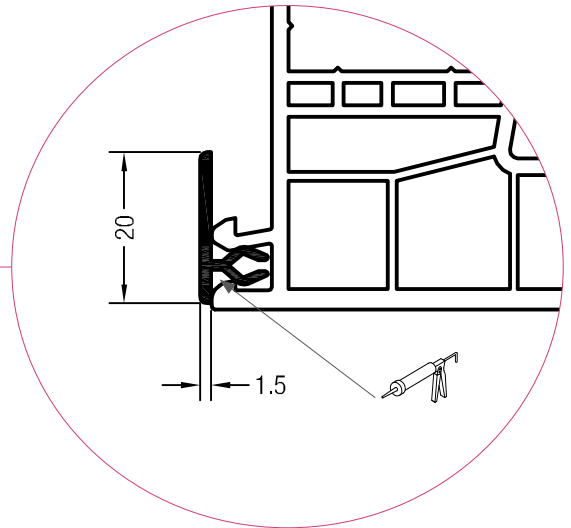
Соединение отделочных профилей при ширине откоса > 180 (250) мм



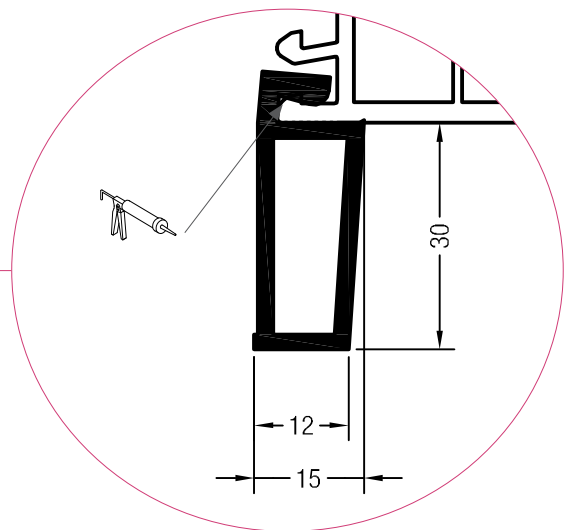




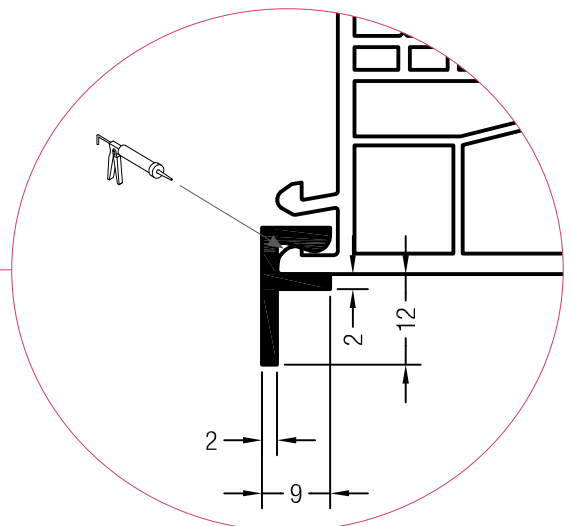
Профиль силиконового шва, 561007



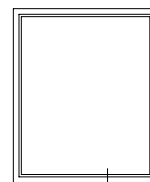
Профиль расширительный, 561330



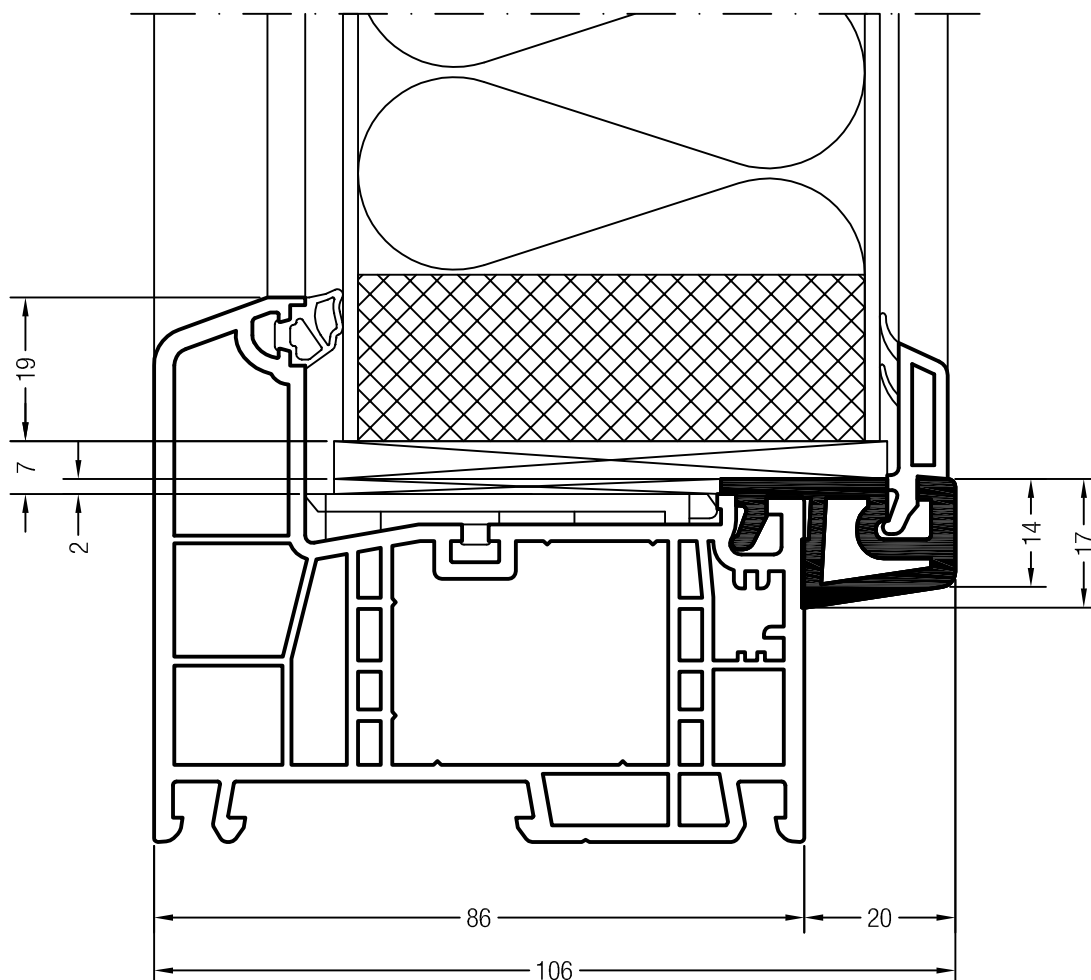
Профиль ограничитель, 626071

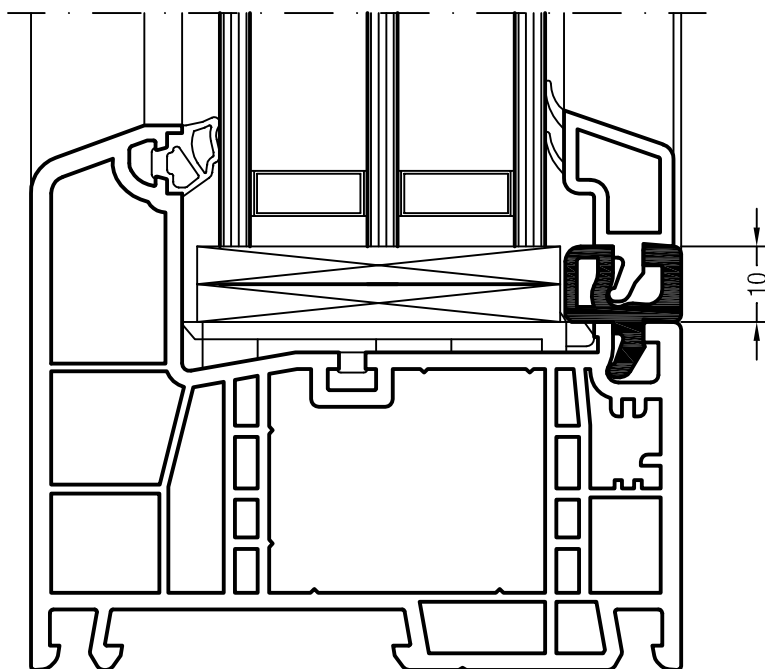
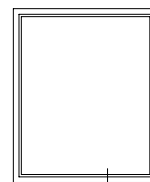


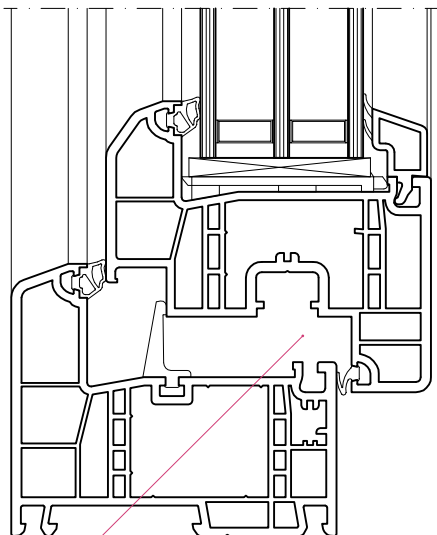
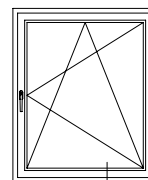
Расширитель фальца, 561690




- При использовании профиля расширителя фальца необходимо на 4 мм уменьшить по высоте и ширине размеры заполнения (стеклопакета).
- Требуется точная подгонка по месту устанавливаемых штапиков.
- Толщина заполнения до 73 мм.

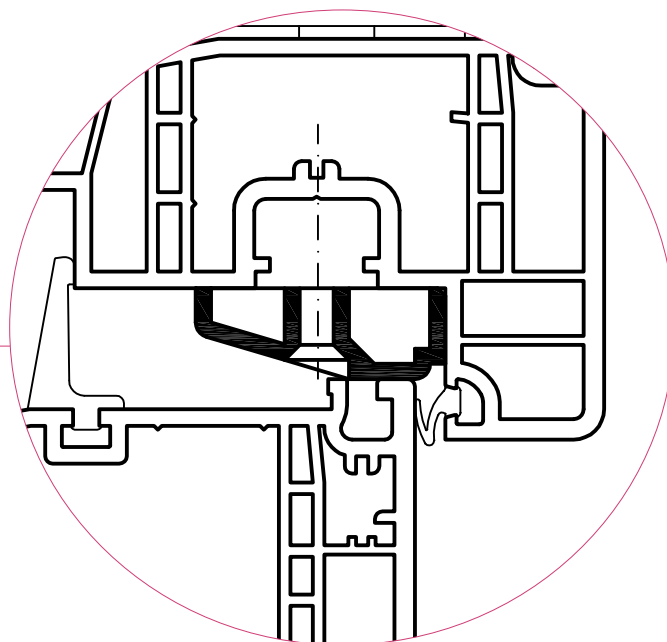




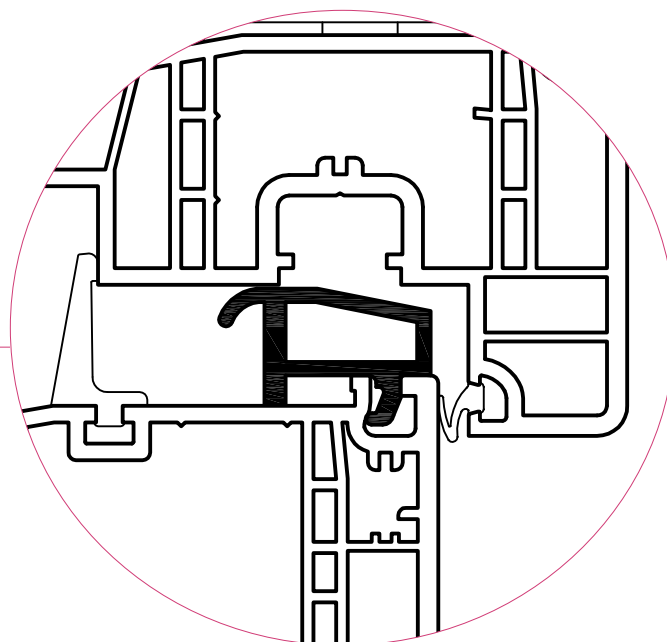


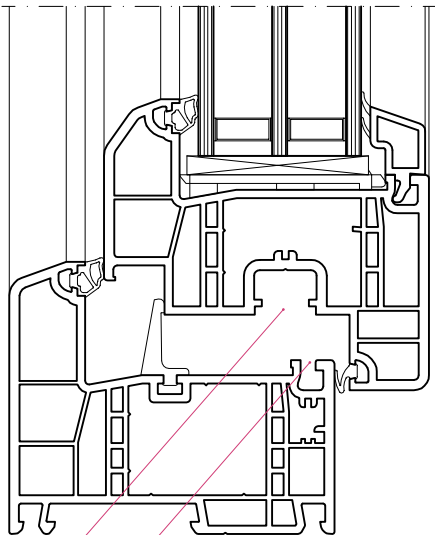
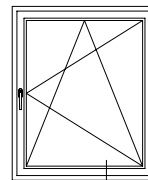
Направляющая для тяжелых створок, 260555

 Для обеспечения функциональности створок большого размера рекомендуется использование направляющих для тяжелых створок, 260555.

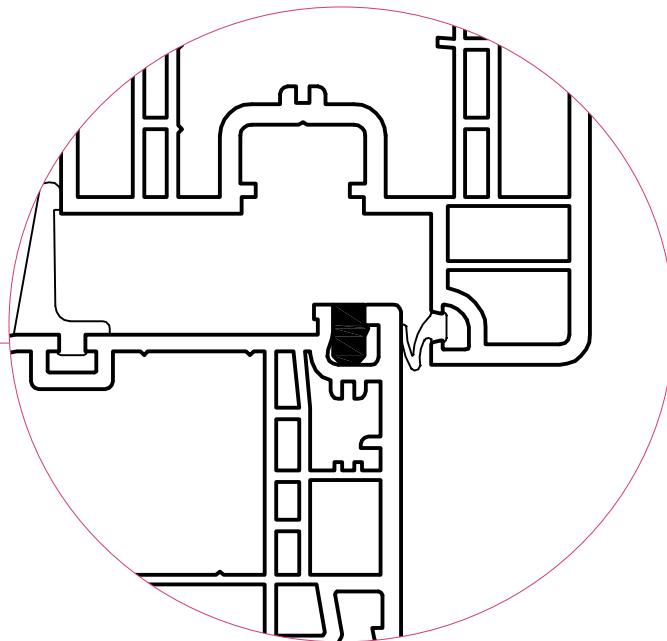


Профиль опорный транспортный, 561780

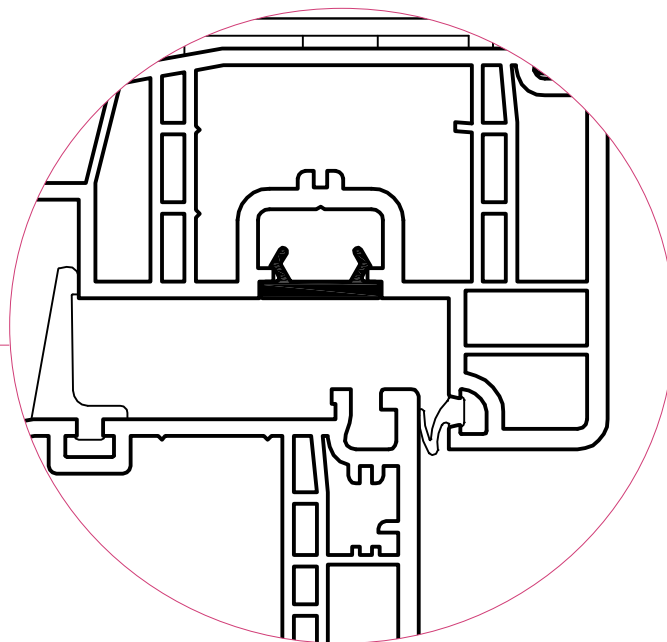


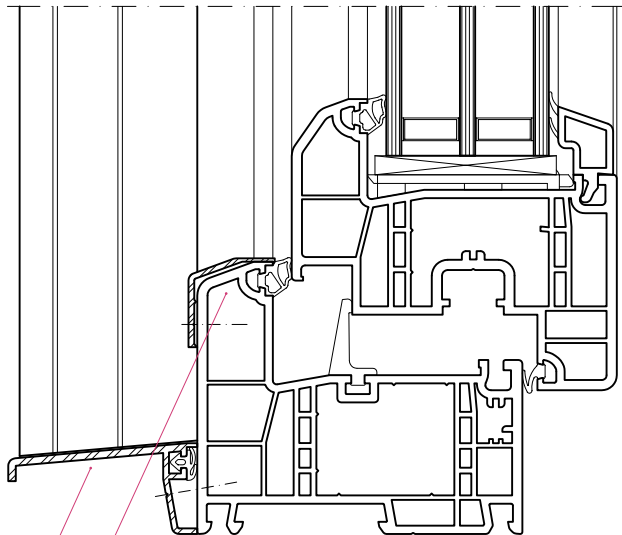
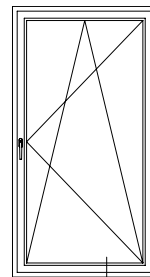


Профиль-заглушка паза штапика, 561830

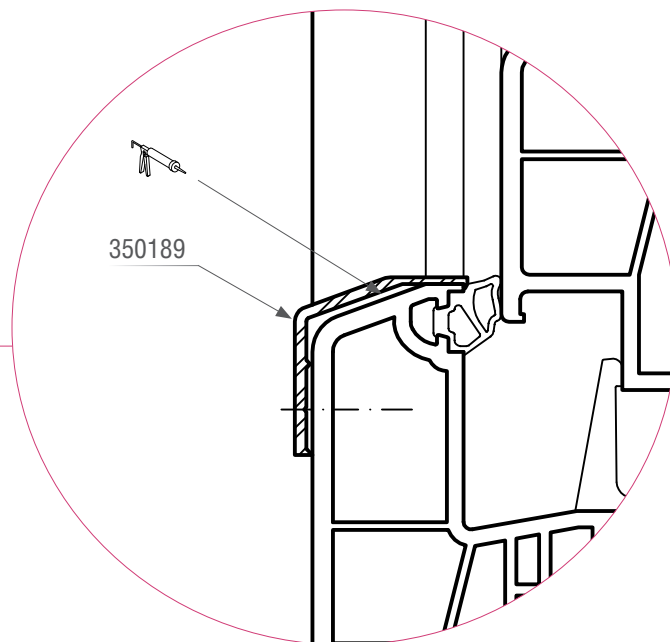


Профиль-заглушка паза штапика, 558440

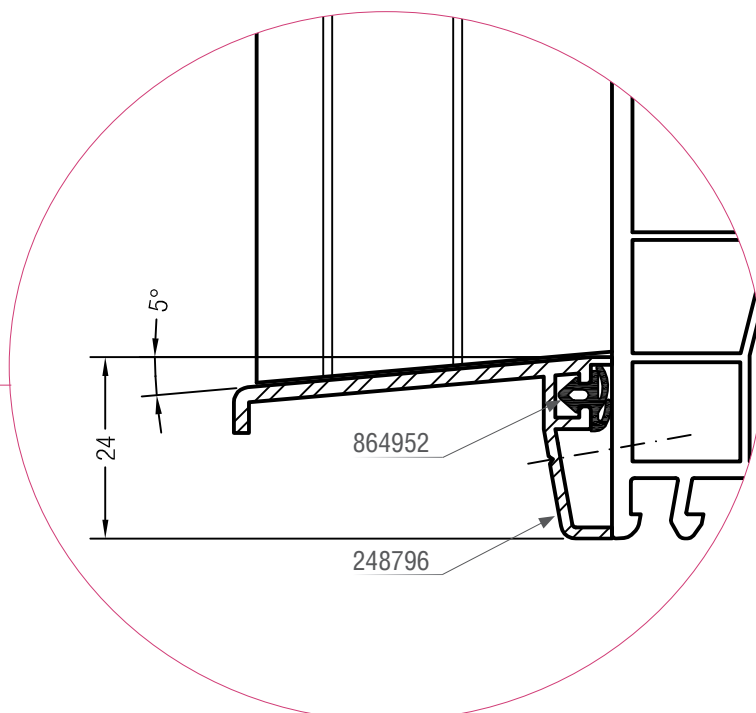




Защитная планка порога GENEО®, 350189



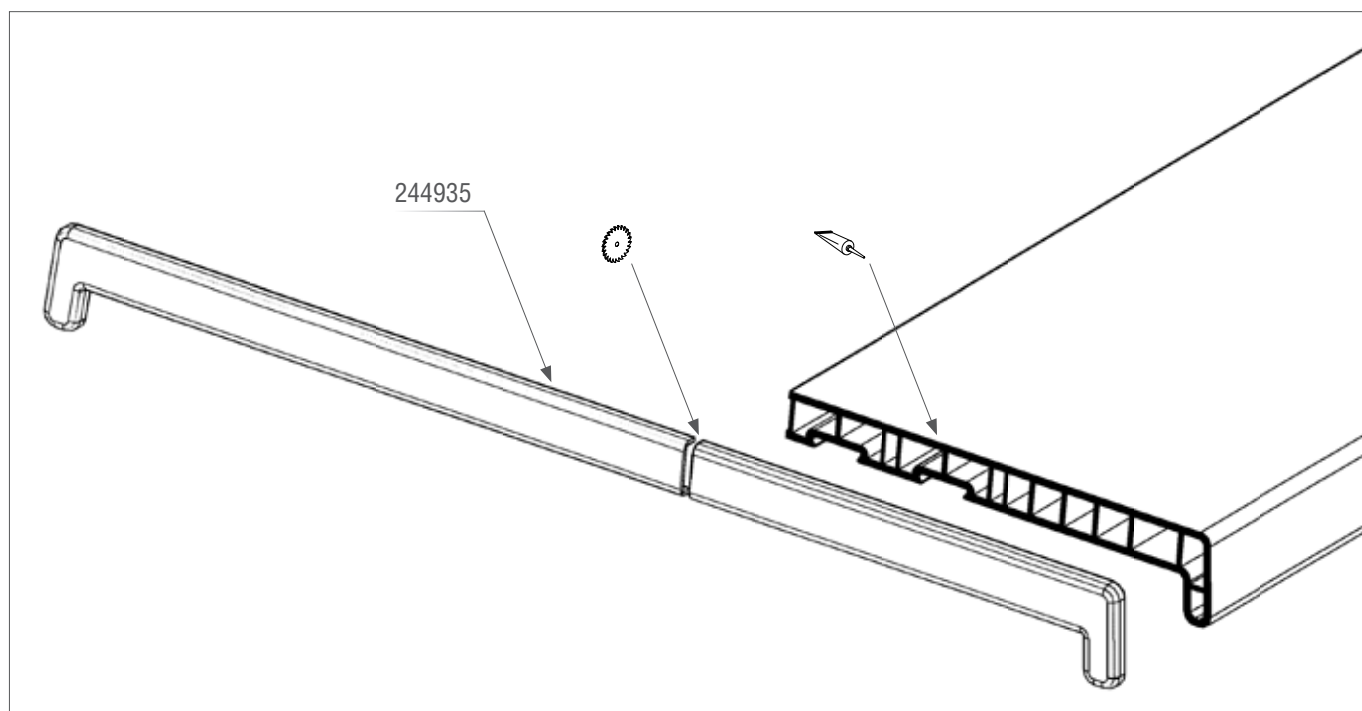
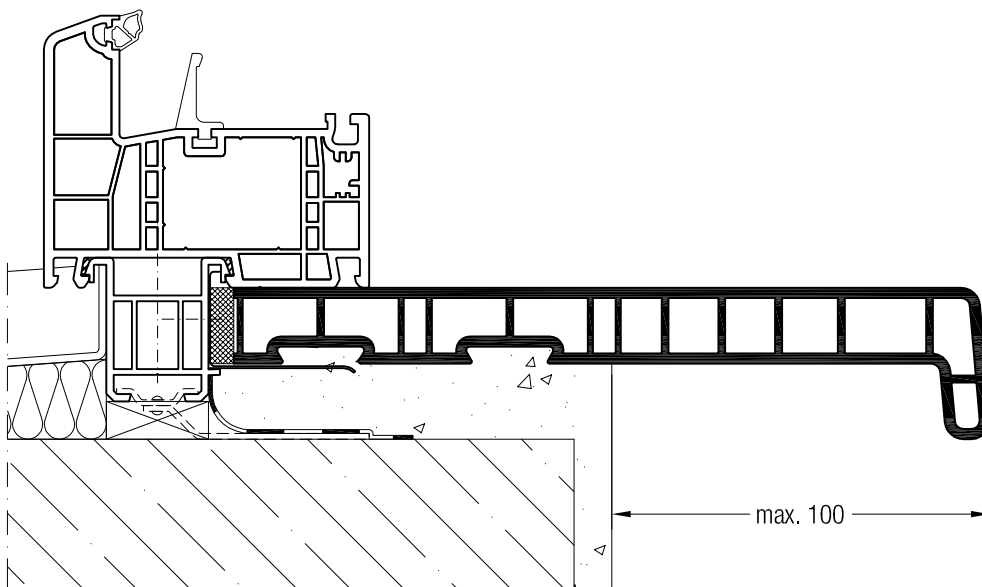
Планка порога с козырьком и пазом для уплотнения, 248796



Подоконники



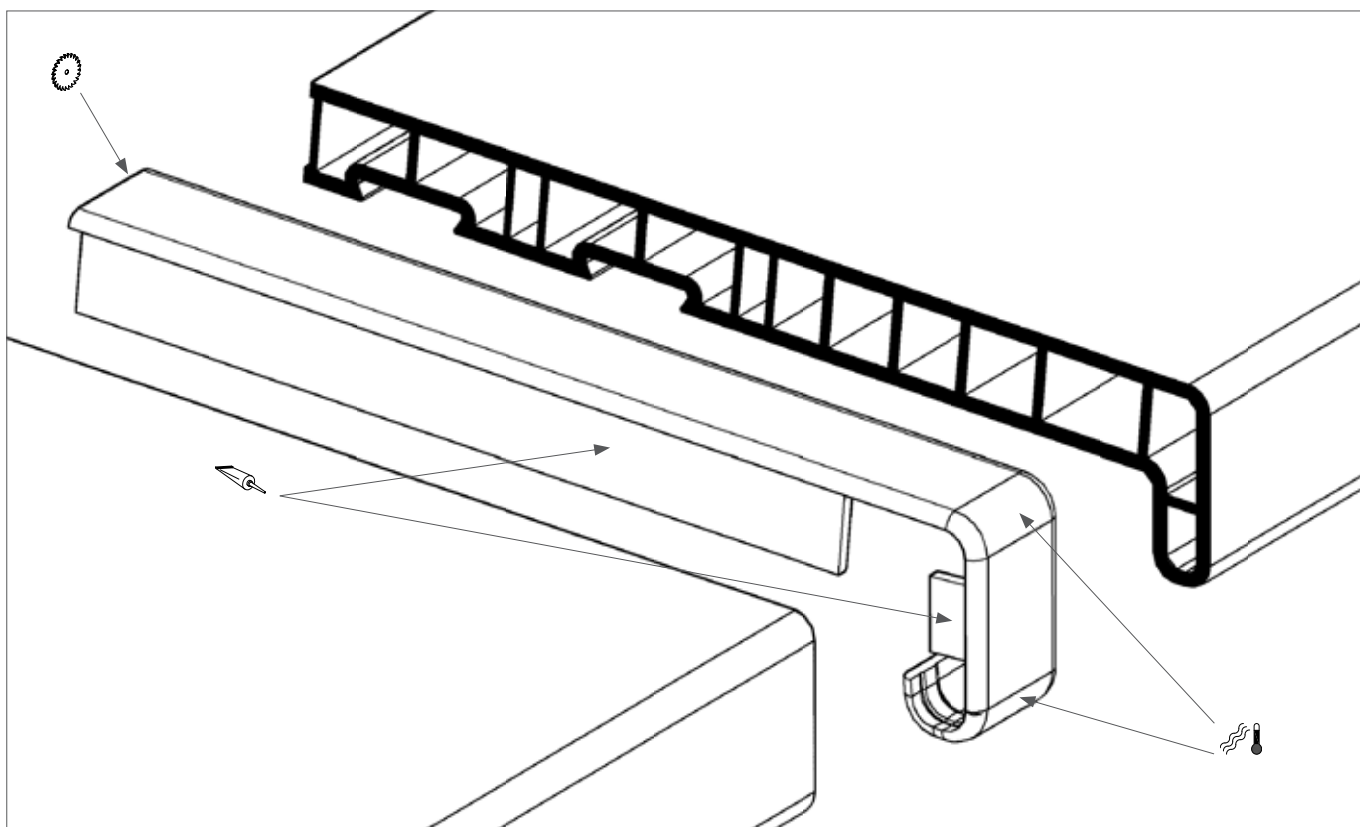
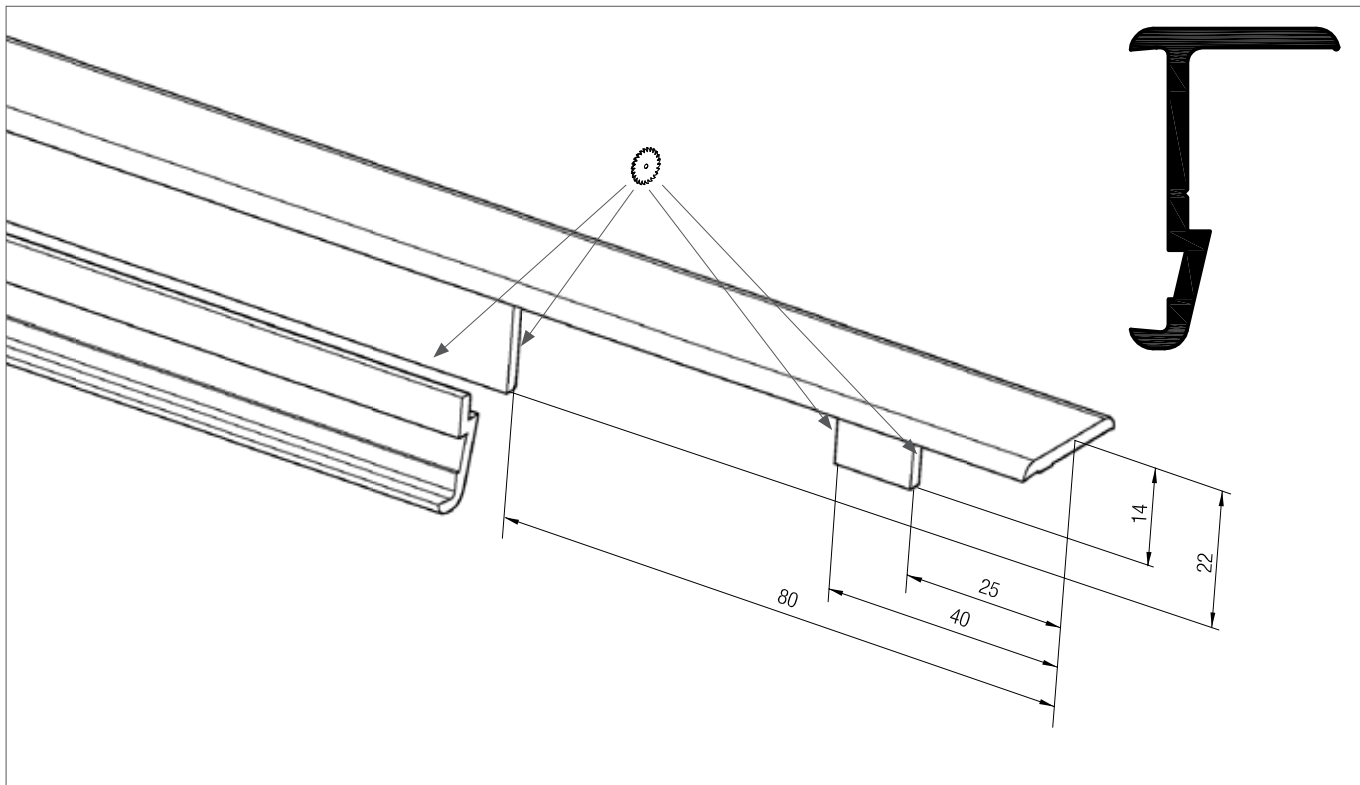
- Максимальная температура применения: 60 °С.
- Минимальное расстояние до приборов отопления: 10 см. Пазы на нижней стороне подоконников позволяют его монтировать на строительные растворы или постель из нерасширяющихся полиуретановых пен.
- При монтаже на монтажных пластинах максимальное расстояние между ними не должно превышать 50 см, а отступы от торцов подоконника - ок. 25 см.
- Опираие должно быть обеспечено по всей поверхности подоконника.
- Максимально допустимый свес составляет 100 мм. При свесе более 100 мм дополнительная опора обеспечивается стандартными кронштейнами (шаг установки аналогичен шагу установки монтажных пластин).
- Максимальная длина: 3000 мм. Термические деформации подоконника по длине необходимо учитывать при монтаже путем устройства стыков.
- Исходя из возможных отклонений цветов подоконников разных партий, необходимо рядом устанавливать подоконники из одной партии.
- Торцевые колпачки, 244935, фиксируются REHAU-ПВХ клеем.
- Внимание: клей не должен выступать на видимые поверхности.












Изготовление профиля компенсирующего для подоконников:

- Профиль упорный, 610553, отрезать по размеру минимум на 50 мм длиннее номинального размера по ширине применяемого подоконника.
- Заготовку профиля упорного укоротить на 22 мм (см. чертеж).
- Выполнить ручным инструментом вырезку по предварительно размеченным размерам (см. чертеж).
- Согнуть полученную заготовку по шаблону из двух соединяемых подоконников, разогрев феном.
- Полученную таким образом заготовку зафиксировать по торцам соединяемых подоконников ПВХ клеем.



Условные обозначения чертежей

	Правое исполнение
	Левое исполнение
	Приклеить клеем для ПВХ
	Уплотнить силиконом
	Шурупы с потай-гооловкой ISO 7050
	Отрезать
	Нагреть горячим воздухом

Наши практические устные и письменные технические консультации основываются на опыте и проводятся с полным знанием дела, но, тем не менее, не являются обязательными к выполнению указаниями. Находящиеся вне нашего влияния различные условия производства и эксплуатации исключают какие-либо претензии по нашим рекомендациям. Рекомендуется проверить, насколько пригоден для предусмотренного Вами использования продукт REHAU. Применение и использование, а также переработка продукта происходят вне нашего контроля и поэтому всецело попадают под Вашу ответственность. В случае воз-

никновения вопроса об ответственности возмещение ущерба распространяется только на стоимость поставленного нами и использованного Вами товара. Наши гарантии распространяются на стабильное качество нашего продукта, выпускаемого согласно нашей спецификации и в соответствии с нашими общими условиями поставки и оплаты. Авторские права на документ защищены. Права, особенно на перевод, перепечатку, снятие копий, радиопередачи, воспроизведение на фотомеханических или других подобных средствах, а также сохранение на носителях данных, защищены.