

---

# ОКОННЫЕ СИСТЕМЫ REHAU 60 MM

ТЕХНИЧЕСКАЯ ИНФОРМАЦИЯ

РАБОЧИЕ ЧЕРТЕЖИ

# ОКОННЫЕ СИСТЕМЫ REHAU 60 MM

## РАБОЧИЕ ЧЕРТЕЖИ

### Содержание

<b>Водоотвод, вентиляция в профилях REHAU 60 мм</b> .....	<b>3</b>
<b>Размеры шлицев и отверстий в профилях систем 60 мм</b> .....	<b>3</b>
<b>Расположение шлицев и отверстий в профилях систем 60 мм</b> .....	<b>4</b>
<b>Водоотвод из коробки / выравнивание давления пара, оконные блоки одностворчатые или безимпостные</b> .....	<b>5</b>
Водоотвод из коробки, оконные блоки многостворчатые с поперечинами или импостами.....	6
Выравнивание давления пара, глухое остекление с вертикальными или горизонтальными перемычками.....	7
Выравнивание давления пара, створка с вертикальными или горизонтальными перемычками.....	8
Вентиляция предкамер цветных профилей коробок систем 60 мм.....	9
Вентиляция предкамер цветных профилей импостов и горбылька систем 60 мм.....	10
Вентиляция предкамер цветных профилей створок систем 60 мм.....	11
Выравнивание давления в конструкциях окон, работающих при повышенной ветровой нагрузке - вариант А.....	12
Выравнивание давления в конструкциях окон, работающих при повышенной ветровой нагрузке - вариант В.....	13
<b>Крепление армирования в оконных профилях REHAU 60 мм</b> .....	<b>14</b>
Крепление армирования в открывающихся элементах.....	14
Крепление армирования в „глухих“ окнах.....	15
Перечень шурупов, используемых в системах оконных профилей REHAU 60 мм.....	16
<b>Механические соединители, используемых в системах оконных профилей REHAU 60 мм</b> .....	<b>17</b>
<b>Протягиваемые уплотнения в оконных профилях REHAU 60 мм</b> .....	<b>18</b>
<b>Приборы запираения в профилях оконных створок REHAU 60 мм</b> .....	<b>19</b>
<b>Схемы расположения дополнительных отверстий в профилях оконных створок REHAU 60 мм</b> .....	<b>20</b>
<b>Безимпостные окна из профилей REHAU 60 мм</b> .....	<b>21</b>
Безимпостные оконные блоки с ложным импостом 60, 541100.....	21
Безимпостные оконные блоки со штапелом 60, 541140.....	22
Безимпостные оконные блоки с горбыльком 68/60, 541030.....	24
<b>Импостные оконные блоки из профилей REHAU 60 мм</b> .....	<b>25</b>
Типовая схема фрезерования импоста / горбылька.....	25
Схема фрезерования импоста / горбылька в коробку 115/60.....	26
Отверстия в коробках 64, 68, 76-1, 115/60 для установки механических соединителей импостов 78 и 86 (арт. 248656, 260698) без фиксаторов.....	27
Отверстия в коробках 64, 68, 76-1, 115/60 для установки механических соединителей импоста 86 и горбылька 68/60 (арт. 247608, 247618) с фиксаторами 261831.....	28
Горбылек 68/60: отверстия для механического соединения.....	29
Импост 78: отверстия для механического соединения.....	30
Импост 86: отверстия для механического соединения.....	31
Положение армирования коробок с различными механическими соединителями.....	32
Механический соединитель 247618: механическое соединение коробки 64 (68, 76-1, 115/60) и горбылька 68/60.....	33
Механический соединитель 247608: механическое соединение коробки 64 (68, 76-1, 115/60) и импоста 86.....	34
Механический соединитель 248656: механическое соединение коробки 64 (68, 76-1, 115/60) и импоста 78.....	35
Механический соединитель 261758: механическое соединение коробки 64 (68, 76-1, 115/60) и импоста 86.....	36
Механический соединитель 260698: механическое соединение коробки 64 (68, 76-1, 115/60) и импоста 86.....	37

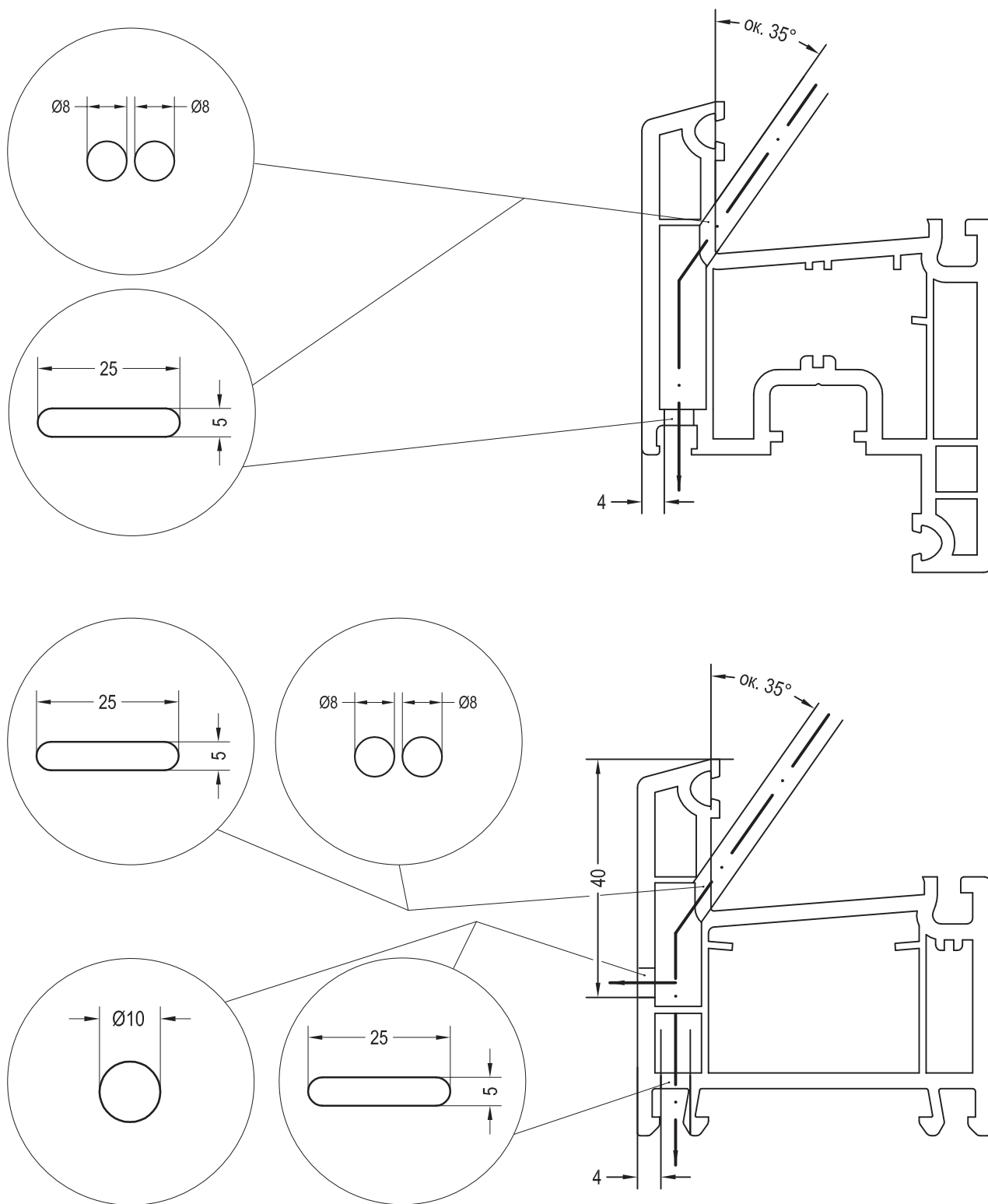
# ОКОННЫЕ СИСТЕМЫ REHAU 60 MM

## РАБОЧИЕ ЧЕРТЕЖИ

### Содержание

Уголки 269043 / 269053: механическое соединение створки Z60 и горбылька 68 (импоста 78 или 86) . . . . .	38
Механический соединитель 247608: крестовое механическое соединение импостов 86 . . . . .	39
Механический соединитель 248656: крестовое механическое соединение импостов 78 . . . . .	40
Механический соединитель 247608: механическое соединение коробки 64 (68, 76-1, 115/60) и импоста 86 (рабочие операции). . . . .	41
Механический соединитель 248656: механическое соединение коробки 64 (68, 76-1, 115/60) и импоста 78 (рабочие операции). . . . .	42
Механический соединитель 261758: механическое соединение коробки 64 (68, 76-1, 115/60) и импоста 86 (рабочие операции). . . . .	43
Механический соединитель 260698: механическое соединение коробки 64 (68, 76-1, 115/60) и импоста 86 (рабочие операции). . . . .	44
<b>Оконные блоки из профилей REHAU 60 мм с наклонными импостами . . . . .</b>	<b>45</b>
Механическое соединение импоста 78 (86) и коробки 64 (68, 76-1, 115/60) под углом 30-90° . . . . .	45
Крестообразное механическое соединение импостов 86 (78) под углом 30-60° . . . . .	46
V-образное механическое соединение импостов 86 (78) под углом 30-90° . . . . .	47
Y-образное механическое соединение импостов 78 (86) под углом 30-60° . . . . .	48
V-образное механическое соединение импостов 78 (86) и створки Z60 (60, Z74, T94) под углом 90° . . . . .	49
Y-образное механическое соединение импостов 78 (86) с углом 90° . . . . .	50
<b>Наклонно-сдвижная дверь из профилей REHAU 60 мм . . . . .</b>	<b>51</b>
<b>Складывающаяся дверь (гармошка) из профилей REHAU 60 мм . . . . .</b>	<b>52</b>
Горизонтальный разрез. . . . .	52
Вертикальный разрез, верхнее положение направляющей . . . . .	53
Вертикальный разрез, нижнее положение направляющей . . . . .	54
Вертикальный разрез, нижнее положение направляющей. Порог в уровне пола. . . . .	55
<b>Условные обозначения . . . . .</b>	<b>56</b>

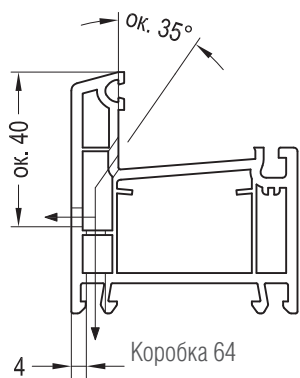
**Водоотвод, вентиляция в профилях REHAU 60 мм**  
**Размеры шлицев и отверстий в профилях систем 60 мм**



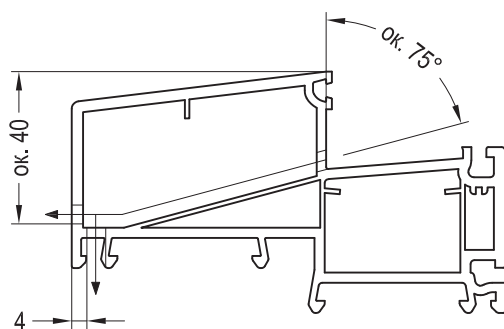
Наружные отверстия водоотвода / отверстия для выравнивания давления пара в коробке могут быть альтернативно выполнены по одной из схем: „Водоотвод вперед“, либо: „Водоотвод вниз“. В процессе сборки окна функциональные отверстия не должны перекрываться дистанционными подкладками остекления, фальцевыми вкладышами, клеями, либо герметиками.

Наружные отверстия водоотвода, выполненные по схеме „Водоотвод вперед“, закрыть защитными колпачками 261582, либо 645594.

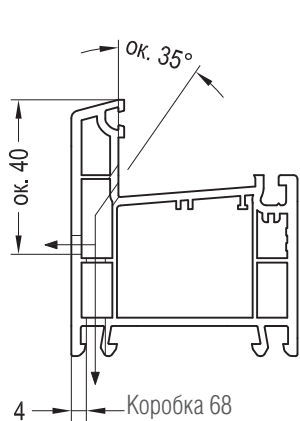
**Водоотвод, вентиляция в профилях REHAU 60 мм**  
**Расположение шлицев и отверстий в профилях систем 60 мм**



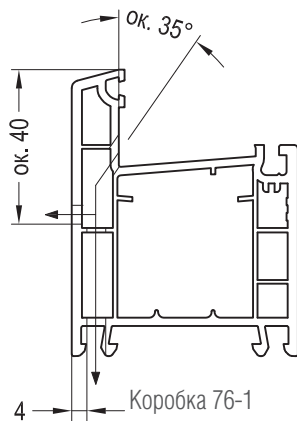
Коробка 64



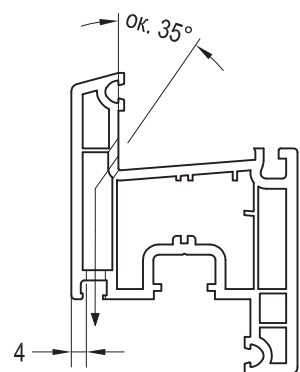
Коробка 115/60



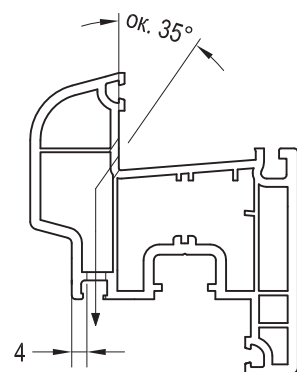
Коробка 68



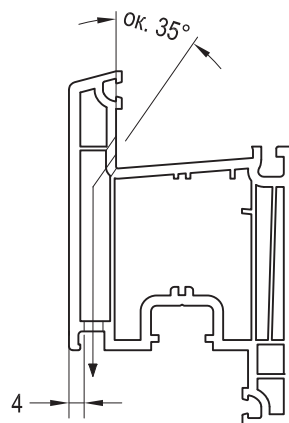
Коробка 76-1



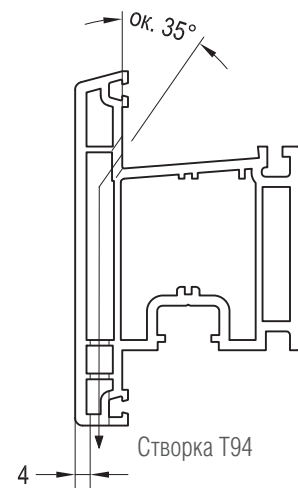
Створка Z60



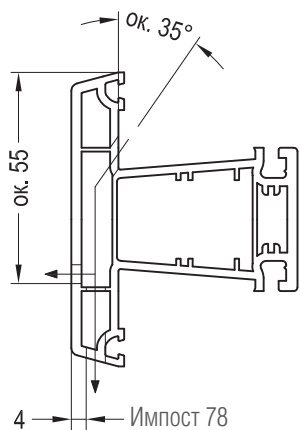
Створка 60 ED



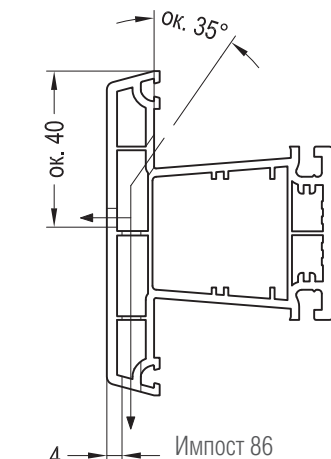
Створка Z74



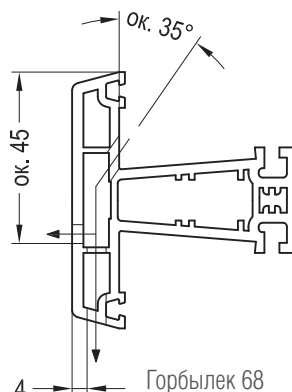
Створка T94



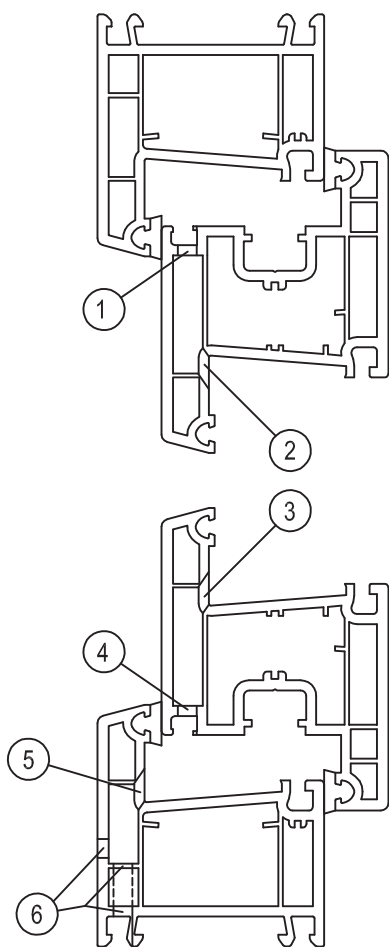
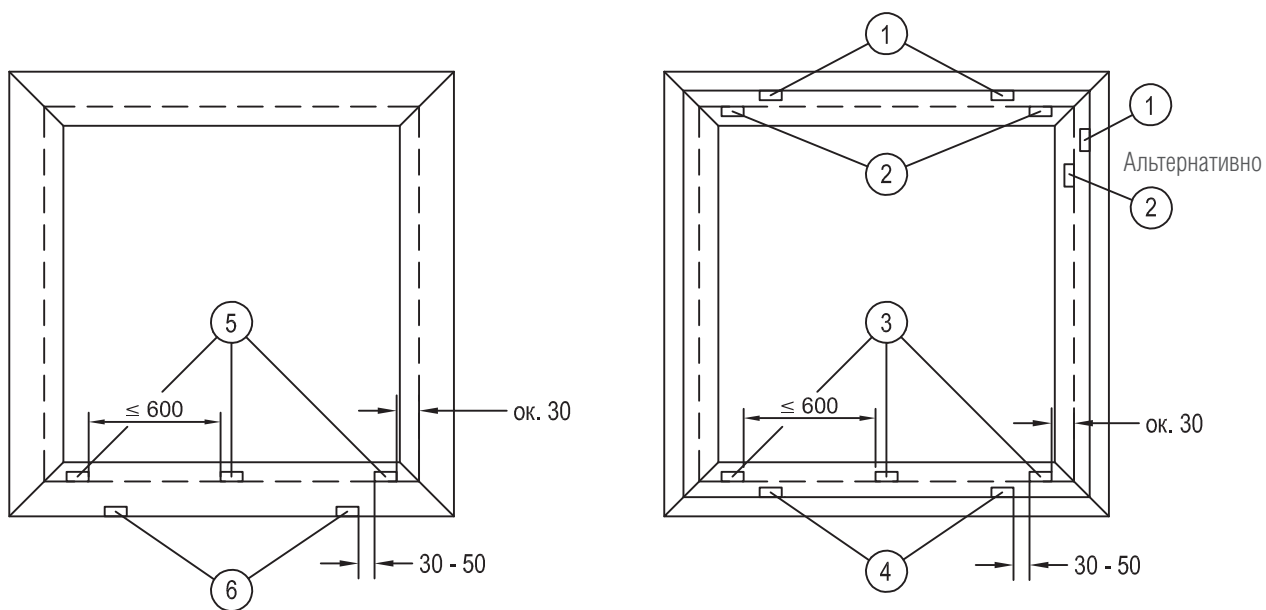
Импост 78



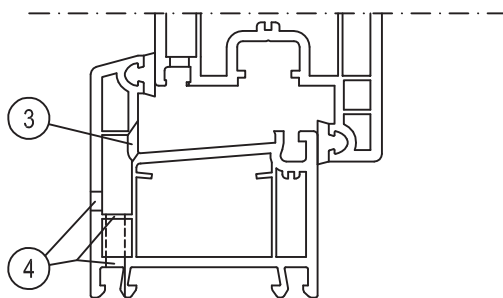
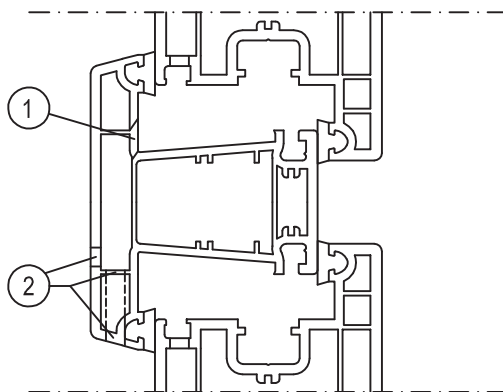
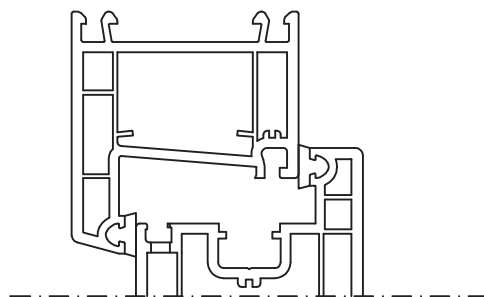
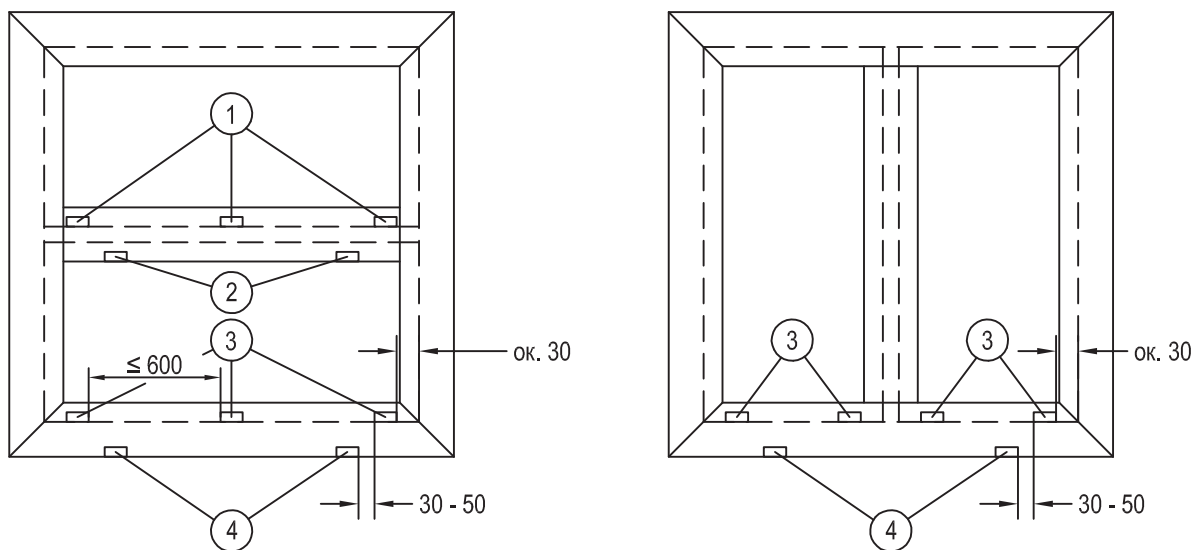
Импост 86



Горбылек 68



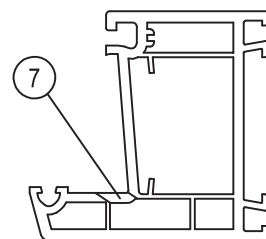
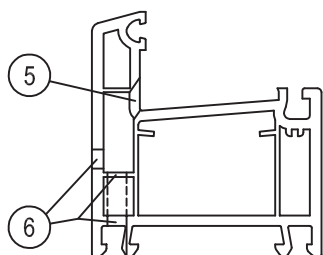
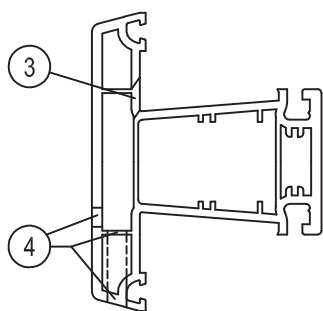
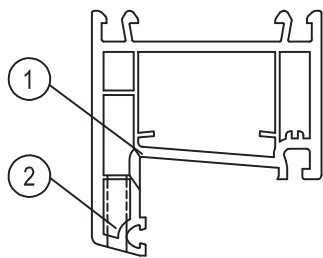
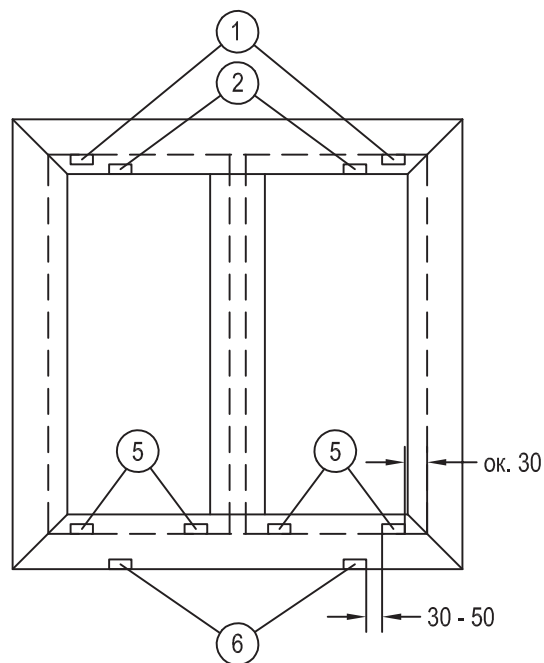
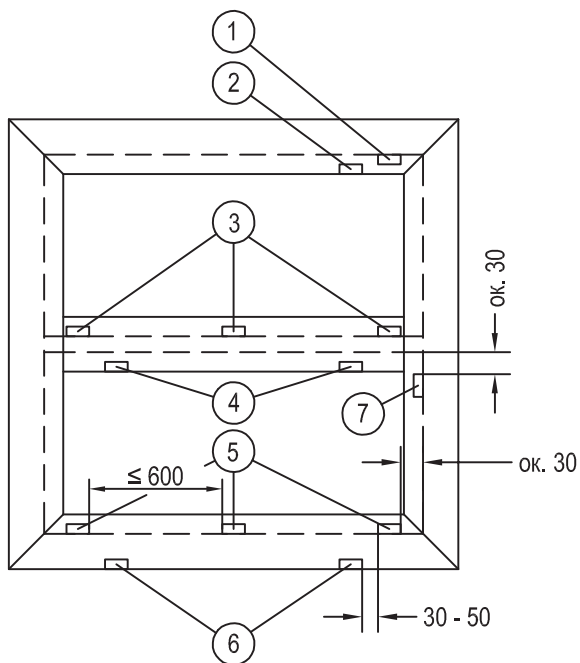
Наружные отверстия водоотвода / отверстия для выравнивания давления пара в коробке могут быть альтернативно выполнены по одной из схем: „Водоотвод вперед“, либо: „Водоотвод вниз“.



При наличии в окне более чем двух полей остекления, отверстия водоотвода / отверстия для выравнивания давления пара выполняются в каждом поле.

Водоотвод, вентиляция в профилях REHAU 60 мм

Выравнивание давления пара, глухое остекление с вертикальными или горизонтальными перемычками

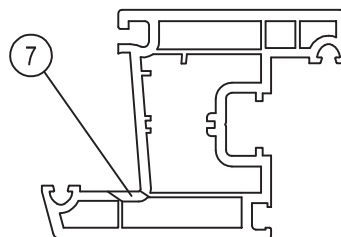
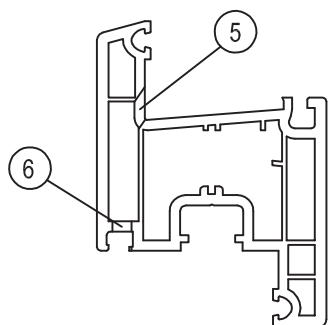
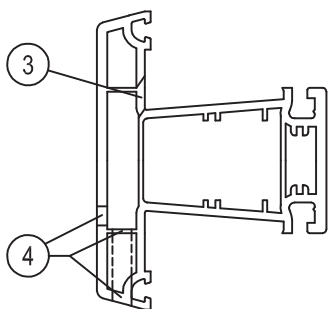
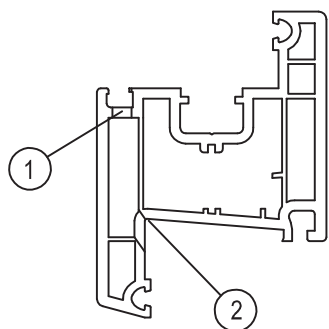
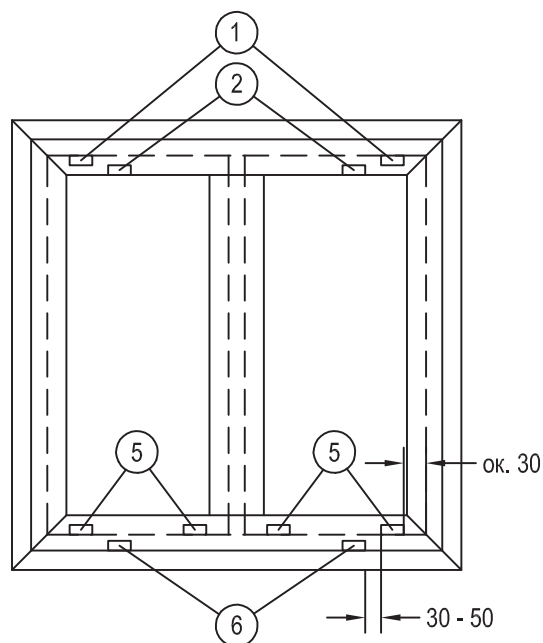
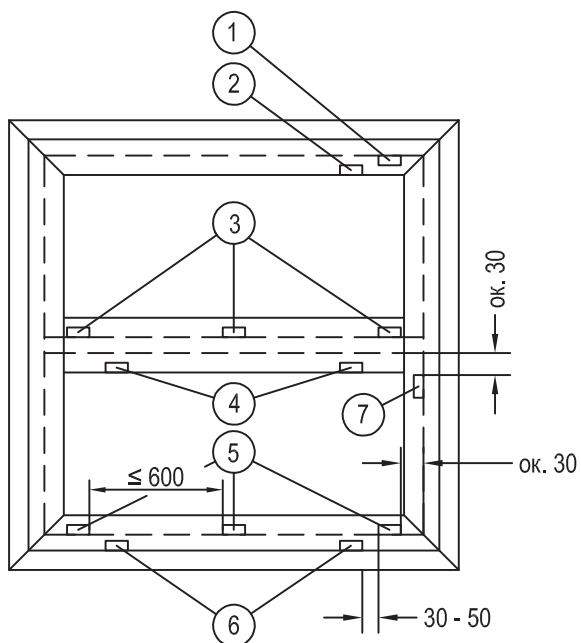


При наличии в окне более чем двух полей остекления, отверстия водоотвода / отверстия для выравнивания давления пара выполняются в каждом поле.



## Водоотвод, вентиляция в профилях створок REHAU 60 мм

Выравнивание давления пара, створка с вертикальными или горизонтальными перемычками



При наличии в окне более чем двух полей остекления, отверстия водоотвода / отверстия для выравнивания давления пара выполняются в каждом поле.

**Водоотвод, вентиляция в профилях створок REHAU 60 мм**  
**Вентиляция предкамер цветных профилей коробок систем 60 мм**

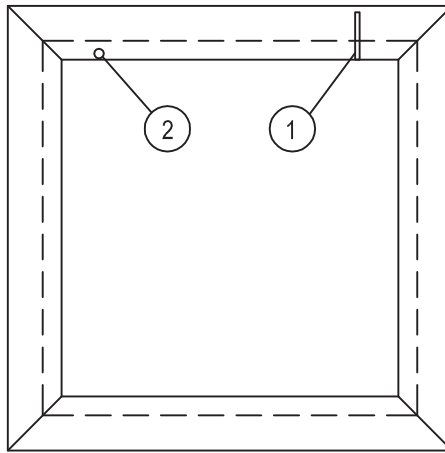
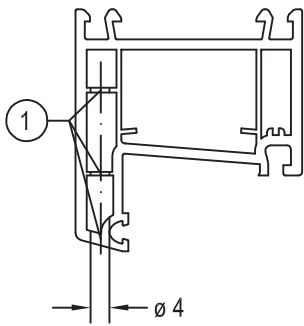
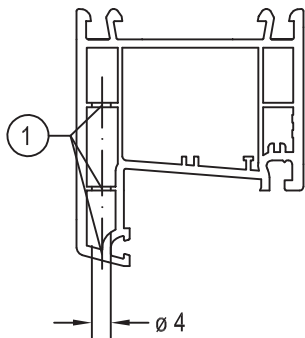


Схема „Водоотвод вперед“

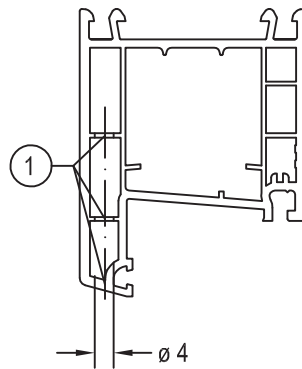
Схема „Водоотвод вниз“



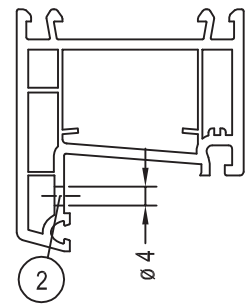
Коробка 64



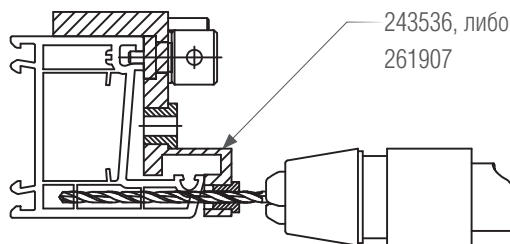
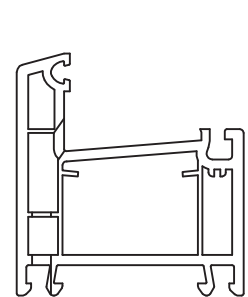
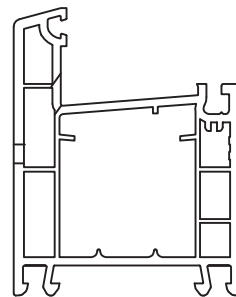
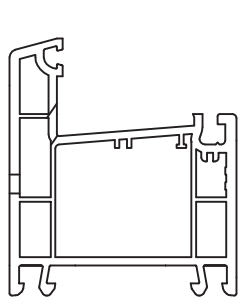
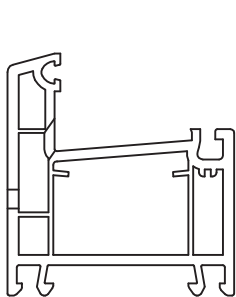
Коробка 68



Коробка 76-1



Коробка 64\*



\* В коробках 68 и 76-1  
 вентиляционные отверстия  
 выполняются аналогично



У профилей, обращенных цветной лицевой поверхностью на уличную сторону, в целях уменьшения теплового воздействия солнца и во избежание связанных с этим нежелательных деформаций, обязательно должна быть организована вентиляция всех внешних предкамер. Для этого в каждой штанге профиля, внешние предкамеры которой не были вскрыты при фрезеровании отверстий водоотвода / вентиляции, необходимо выполнить минимум одно отверстие на периметр камеры.

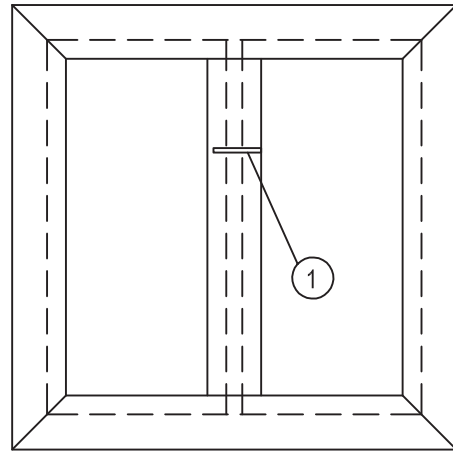
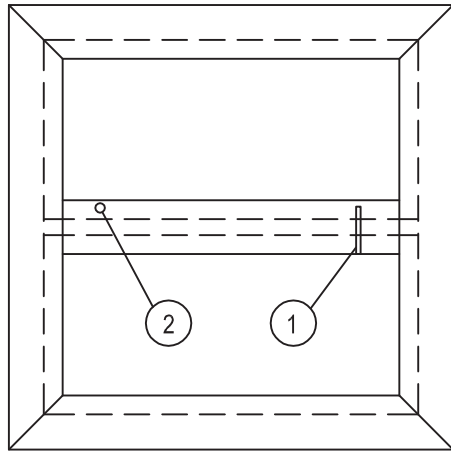
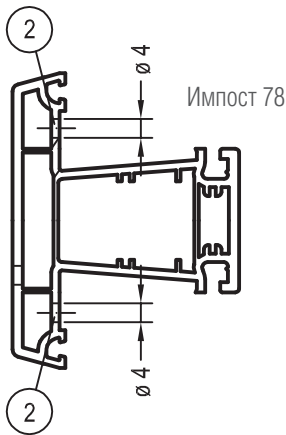
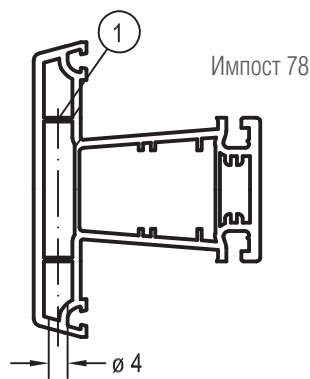


Схема „Водоотвод вперед“

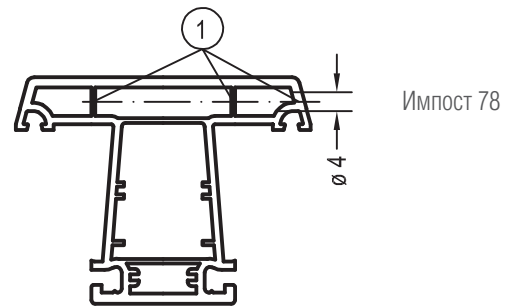
Схема „Водоотвод вниз“



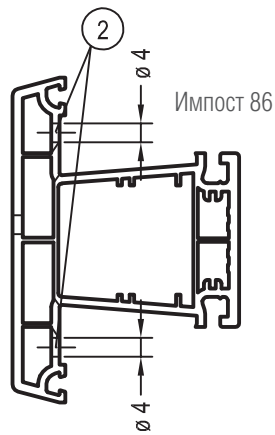
Импост 78



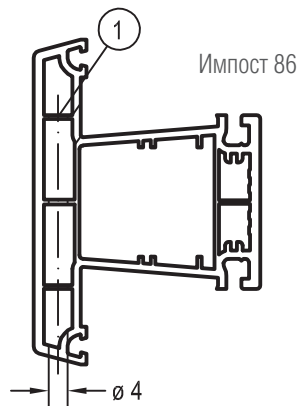
Импост 78



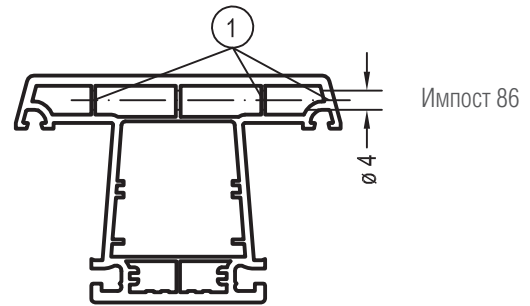
Импост 78



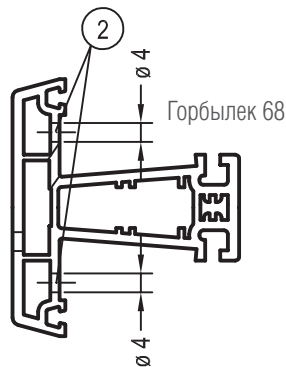
Импост 86



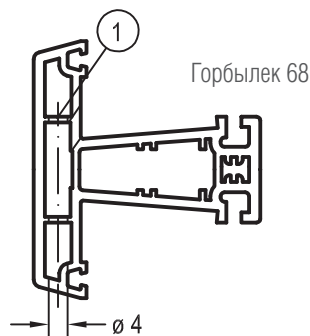
Импост 86



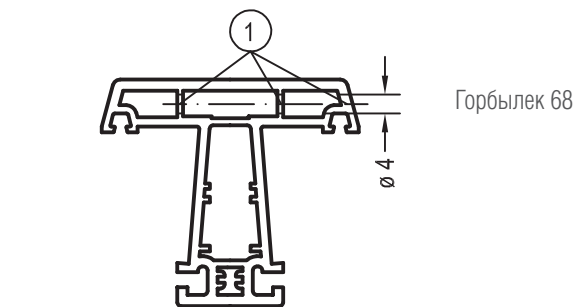
Импост 86



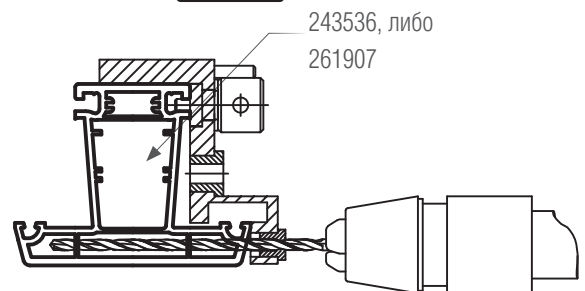
Горбылек 68



Горбылек 68



Горбылек 68

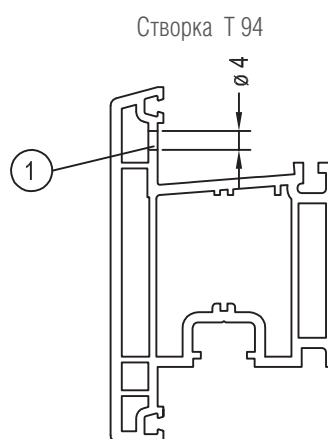
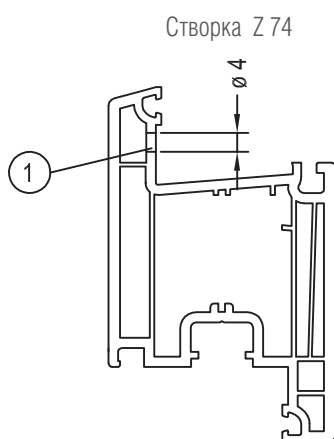
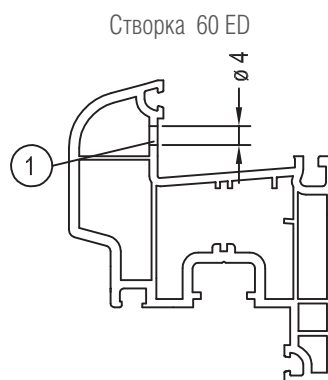
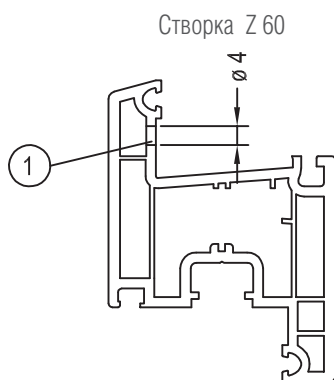
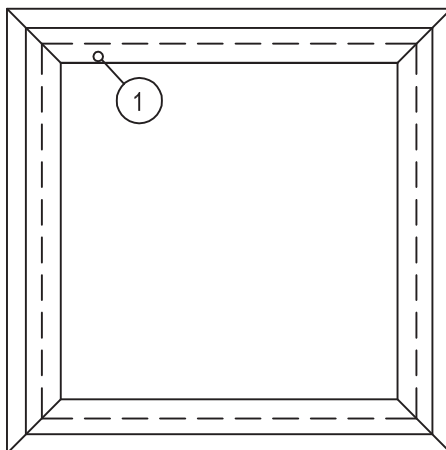


243536, либо  
261907

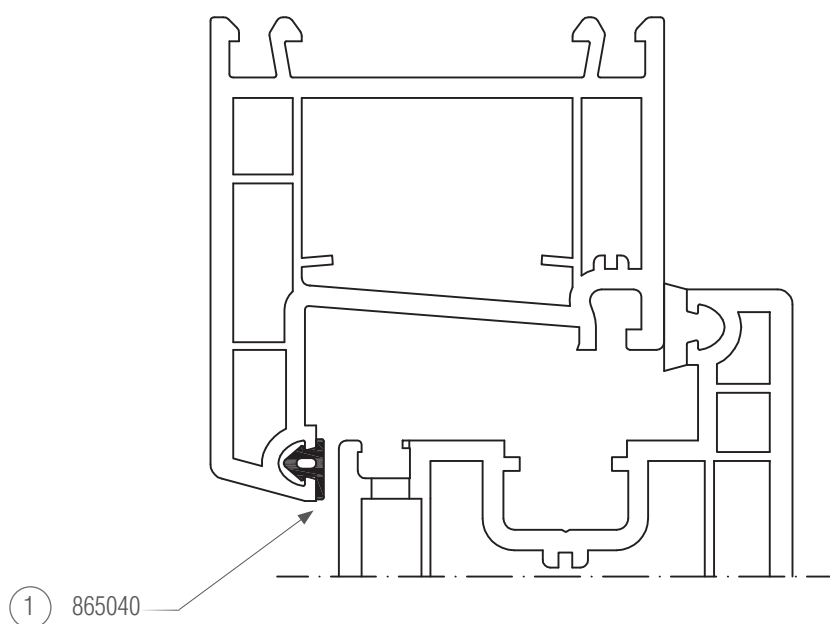
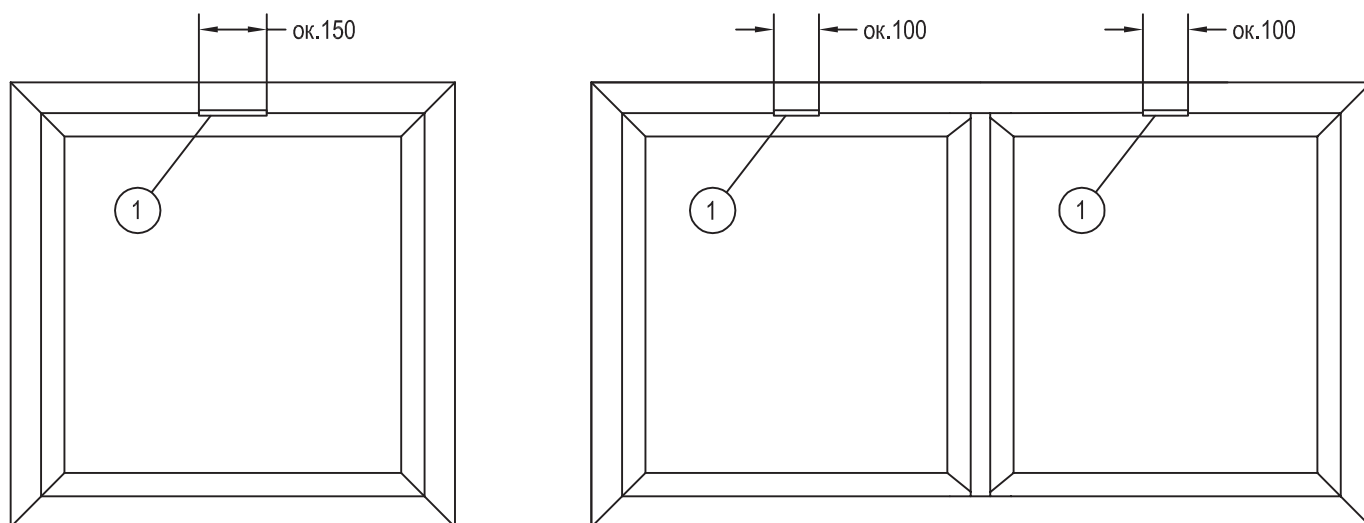


У профилей, обращенных цветной лицевой поверхностью на уличную сторону, в целях уменьшения теплового воздействия солнца и во избежание связанных с этим нежелательных деформаций, обязательно должна быть организована вентиляция всех внешних предкамер. Для этого в каждой штанге профиля, внешние предкамеры которой не были вскрыты при фрезеровании отверстий водоотвода / вентиляции, необходимо выполнить минимум одно отверстие на периметр предкамеры.

**Водоотвод, вентиляция в профилях REHAU 60 мм**  
**Вентиляция предкамер цветных профилей створок систем 60 мм**



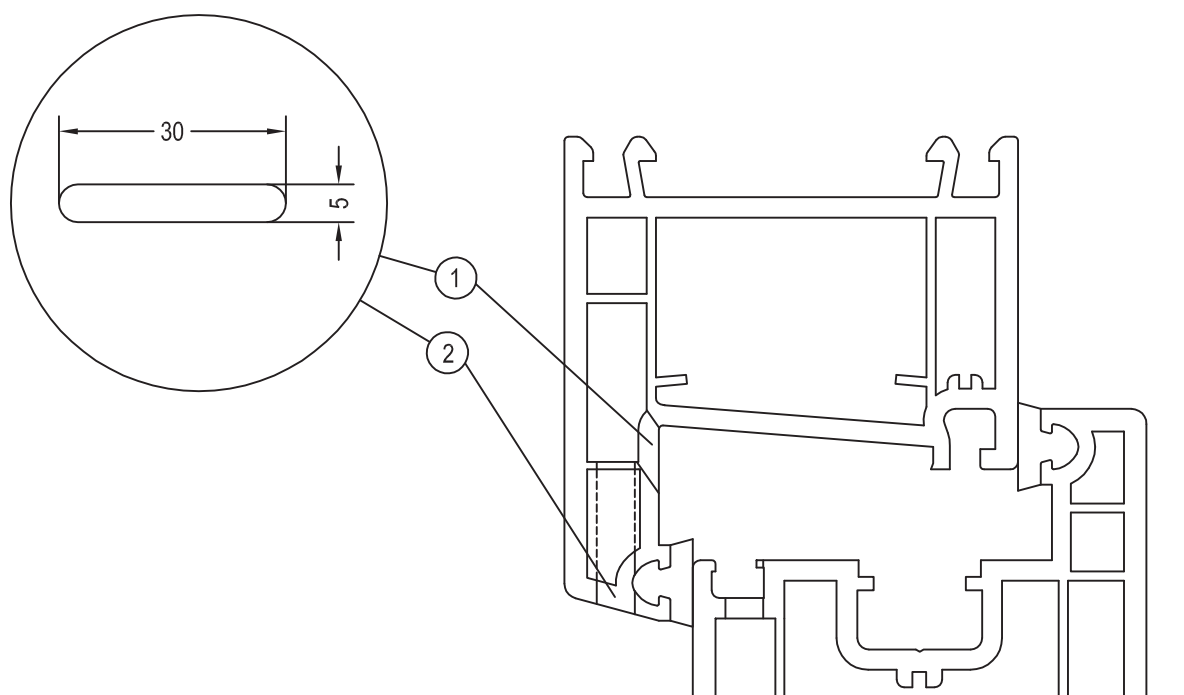
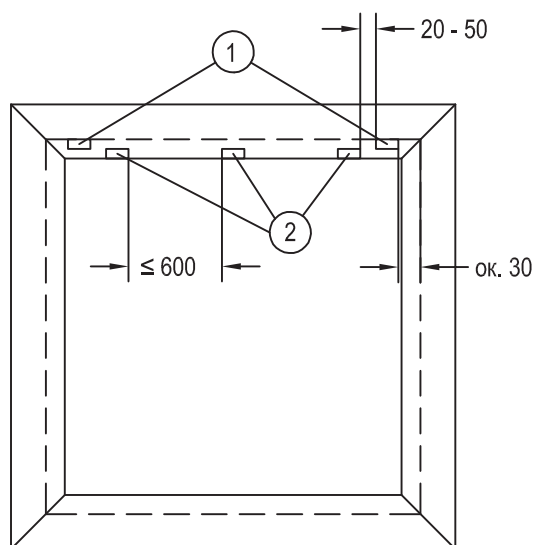
У профилей, обращенных цветной лицевой поверхностью на уличную сторону, в целях уменьшения теплового воздействия солнца и во избежание связанных с этим нежелательных деформаций, обязательно должна быть организована вентиляция всех внешних предкамер. Для этого в каждой штанге профиля, внешние предкамеры которой не были вскрыты при фрезеровании отверстий водоотвода / вентиляции, необходимо выполнить минимум по одному отверстию с каждой стороны.



Эта система отверстий предназначена для выравнивания давления и т.о. способствует беспрепятственному удалению воды из фальца коробки окна, работающего при повышенных значениях ветрового давления.

Выравнивание давления необходимо:

- в одностворчатых окнах работающих при ветровом давлении  $> 600$  Па,
- в двухстворчатых окнах без жесткого импоста, работающих при ветровом давлении  $> 300$  Па.

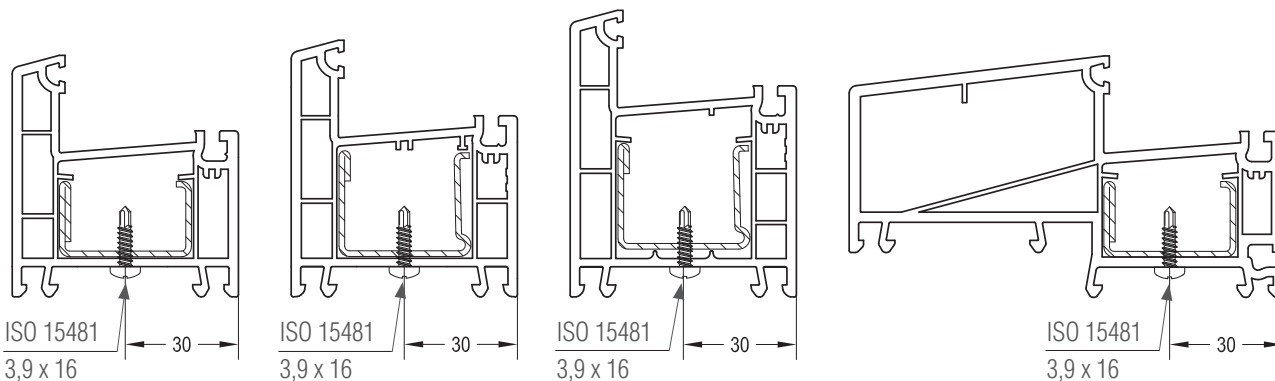


Эта система отверстий предназначена для выравнивания давления и т.о. способствует беспрепятственному удалению воды из фальца коробки окна, работающего при повышенных значениях ветрового давления.

Выравнивание давления необходимо:

- в одностворчатых окнах работающих при ветровом давлении  $> 600$  Па,
- в двухстворчатых окнах без жесткого импоста, работающих при ветровом давлении  $> 300$  Па.

**Крепление армирования в оконных профилях REHAU 60 мм**  
**Крепление армирования в открывающихся элементах**

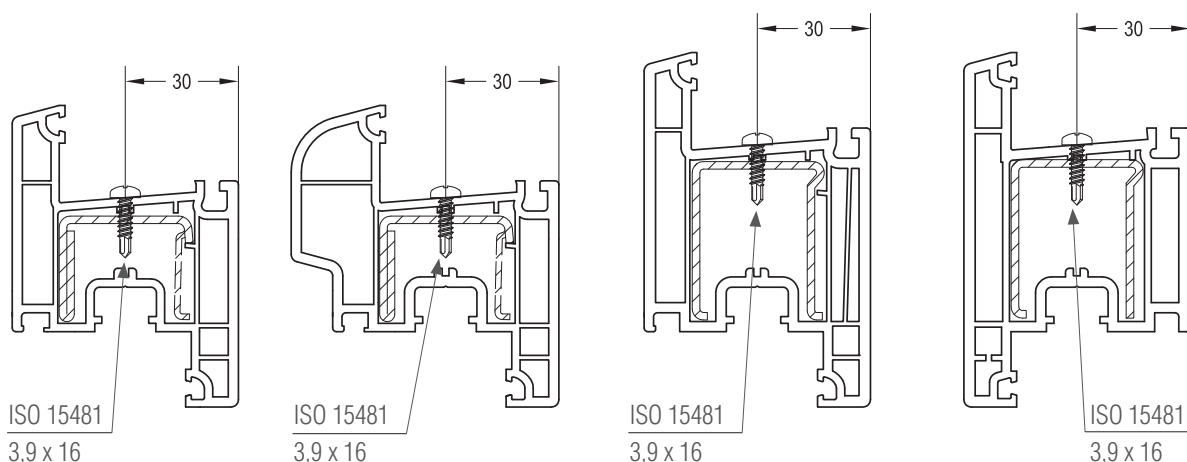


**Коробка 64**

**Коробка 68**

**Коробка 76-1**

**Коробка 115/60**

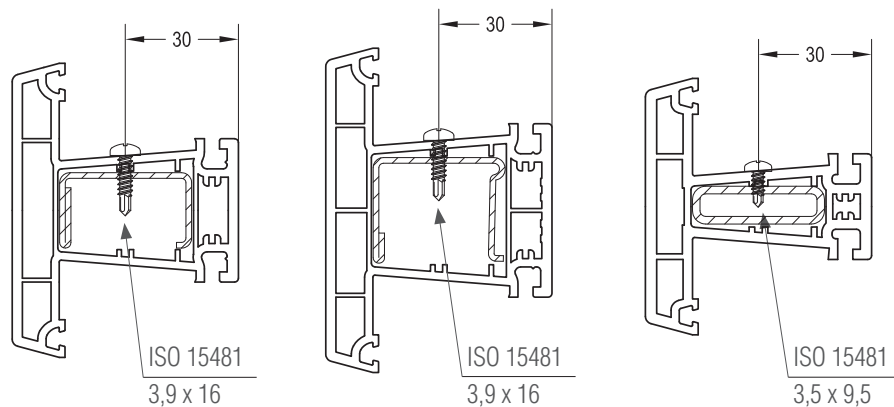


**Створка Z60**

**Створка 60**

**Створка Z74**

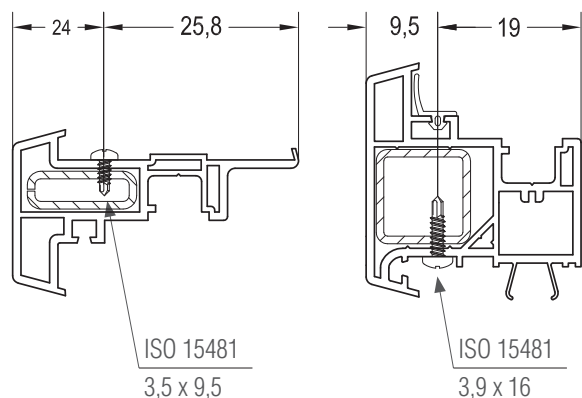
**Створка T94**



**Импост 78**

**Импост 86**

**Горбылек 68/60**

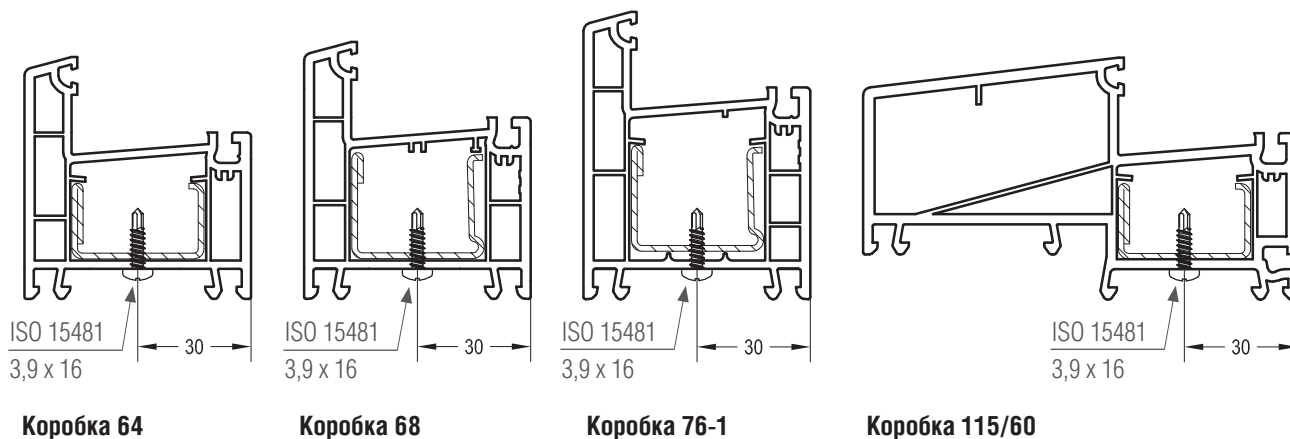


**Штульп 60**

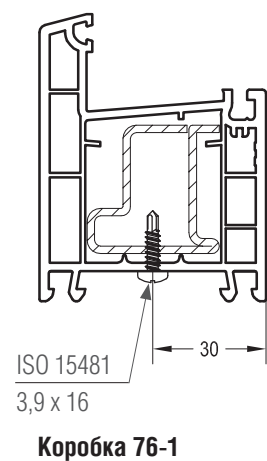
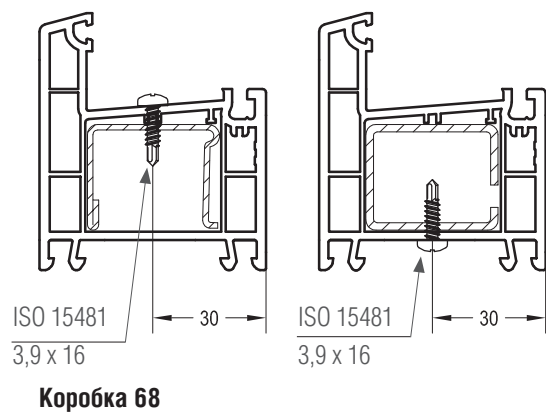
**Ложный импост 60**

**Крепление армирования в оконных профилях REHAU 60 мм**  
**Крепление армирования в глухом остеклении**

**Армирование коробок глухого остекления при массе заполнений до 30 кг**



**Армирование коробок глухого остекления при массе заполнений более 30 кг**




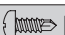


При массе заполнения более 30 кг:

- для коробки 68 (арт. 554042) используется замкнутое армирование 237091@, 249934 или П-образное, повернутое полкой к фальцу остекления;
- для коробки 76-1 (арт. 554082) используется армирование 227167.



## Перечень шурупов, используемых в системах оконных профилей REHAU 60 мм

Размерность	Материал	Область применения
 Шурупы с круглой головкой, соотв. DIN 7981 или ISO 7049		
4,2 x 13	оцинков.	Механический соединитель 248656, 247608, 260698, 261758, боковое крепление к импостам
4,2 x 16	A2	Слезник 352487
4,2 x 19	оцинков.	Вставка дистанционная горбылька 68/60, 241043 наклонное соединение импостов (крепление универсальных соединителей 247167, 260448)
4,2 x 32	оцинков.	Штульп 60, 541140; горбылек 68/60, 541030
4,2 x 38	оцинков.	Горбылек 68/60, 541030
4,2 x 50	оцинков.	Ложный импост 541100
4,8 x ... *	оцинков.	Механический соединитель универсальный 247167, 260448, крепление шурупами насквозь: наклонное соединение импостов с углом от 30° до 90° крестообразное соединение импостов с углом от 30° до 90°
6,3 x ... *	оцинков.	V-образное соединение импостов с углом 30° до 90° V-образное соединение импостов с углом 90° Y-образное соединение импостов с углом от 30° до 90° Y-образное соединение импостов с углом 90°
6,3 x ... *	оцинков.	Механический соединитель 248656, 247608, 260698, 261758, сквозное крепление: коробок и импоста 78 коробок и импоста 86
6,3 x 70 260633	оцинков.	Механический соединитель 248656, 247608, 260698, 261758, сквозное крепление импоста через коробку
6,3 x 90	оцинков.	Крестообразное соединение импостов 78, 86
 Шуруп с потайной головкой, соотв. DIN 7982 или ISO 7050		
4,2 x 19	оцинков.	Нипель под шуруп, 264230
4,2 x 32	оцинков.	Колпачок торцевой ложного импоста 222767, 222777 Колпачок торцевой горбылька 68 222747, 222757
4,2 x 38	оцинков.	Усиленные ответные планки
4,2 x 50	оцинков.	V-образное соединение импостов с углом 90°
Шурупы-саморезы оконные с потайной головкой		
3,9 x 22	оцинков. или хромир.	Фурнитура створок
3,9 x 26	оцинков. или хромир.	Стандартные ответные планки
4,0 x 22	оцинков. или хромир.	Фурнитура створок
4,0 x 25	оцинков. или хромир.	Стандартные ответные планки
Винты, соотв. DIN 75014-P или ISO 7045		
M6 x 100 248448	оцинк.	Механический соединитель 260698, сквозное крепление импоста через коробку
 Шурупы с потайной борголовкой, соотв. DIN 7504-P или ISO 15482		
3,9 x 16	оцинков. или хромир.	Уголок для установки стеклоделаящих горбыльков в створку 269043, 269053, крепление в импост
3,9 x 19	оцинков. или хромир.	Уголок для установки стеклоделаящих горбыльков в створку 269043, 269053, крепление в створку
 Шурупы с полукруглой борголовкой, соотв. DIN 7504-N или ISO 15481		
3,9 x 9,5	оцинков. или хромир.	Крепление армирования
3,9 x 16		



\* Длина шурупов зависит от высоты используемой коробки, створки или импоста и определяется из соответствующих чертежей.

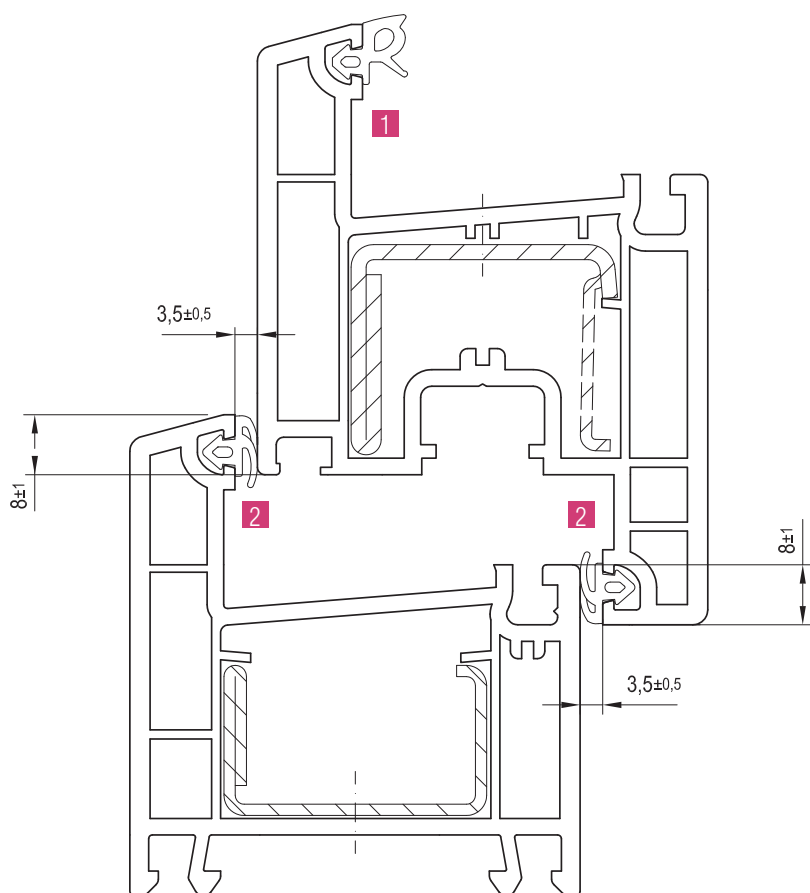
**Механические соединители, используемых в системах оконных профилей REHAU 60 мм**

		Коробка	Створка
Горбылек 68/60	Механический соединитель	2 x 247618 4 x 268381	2 x 269043 2 x 269053
	Шурупы	2 x ISO 7049 6,3* 8 x ISO 7049 4,2 x 13	8 x DIN 7504P 3,9 x 16 12 x DIN 7504P 3,9 x 19
	Шаблон коробки (створки)	243536	-
	Шаблон импоста	268512	268512
Импост 78	Механический соединитель	2 x 248656	2 x 269043 2 x 269053
	Шурупы	2 x ISO 7049 6,3* 8 x ISO 7049 4,2 x 13	8 x DIN 7504P 3,9 x 16 12 x DIN 7504P 3,9 x 19
	Шаблон коробки (створки)	243536	-
	Шаблон импоста	268512	268512
Импост 86	Механический соединитель	2 x 247608	2 x 269043 2 x 269053
	Шурупы	2 x ISO 7049 6,3* 8 x ISO 7049 4,2 x 13	8 x DIN 7504P 3,9 x 16 12 x DIN 7504P 3,9 x 19
	Шаблон коробки (створки)	261907	-
	Шаблон импоста	268512	268512
	Механический соединитель	2 x 261758	
	Шурупы	2 x ISO 7049 6,3* или 8 x DIN 7504P 3,9 x 19 8 x ISO 7049 4,2 x 13	
	Шаблон коробки (створки)	261907	
	Шаблон импоста	268512	
	Механический соединитель	2 x 260698	
	Шурупы	2 x DIN 7985 M6, 248448 4 x ISO 7049 4,2 x 13	
	Шаблон коробки (створки)	261907	
	Шаблон импоста	-	



\* Длина шурупов зависит от высоты используемой коробки, створки или импоста и определяется из соответствующих чертежей. Уголки 269043 (269053) могут быть использованы для установки импостов 78 (86) и горбылька 68/60 в коробку, набор шурупов и шаблонов такой же как для створки.

## Протягиваемые уплотнения в оконных профилях REHAU 60 мм



**1** Уплотнения для стекла:  
см. «Указания по остеклению»

**2** Уплотнения притвора, снаружи и внутри:

865530 ■

864952 ■

835171 □

В случае исполнения глухого остекления по схеме «Глухое остекление в коробку», в профиль коробки установить уплотнение для стекла, выбранное в соответствии с рекомендациями раздела «Указания по остеклению».



Сварочные наплывы в области паза уплотнения удалить при помощи пальчиковой фрезы.

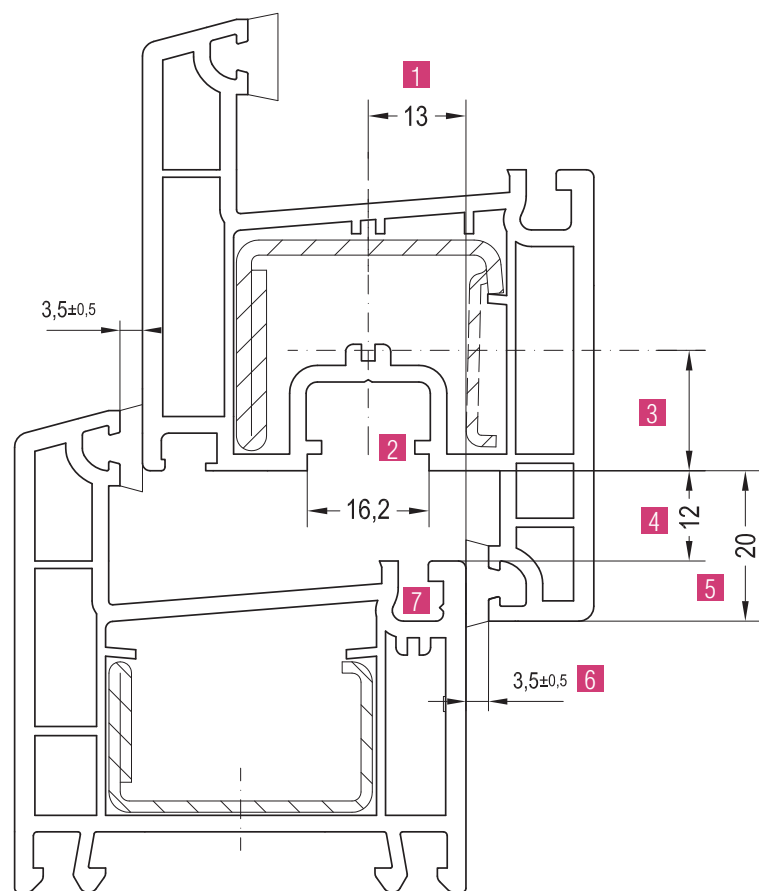
Уплотнения для стекла и уплотнения притвора установить по периметру. Это также относится и к случаям установки импоста / поперечины, или горбылька.

При установке не допускать натягивание уплотнений, обязательно предусмотреть припуск ок. 1% по длине.

Торцы протягиваемых уплотнений склеить встык по центру верхнего горизонтального профиля при помощи REHAU EPDM-клея 251760 (черные и серые уплотнения), либо REHAU SIK-клея 251470 (белые уплотнения).

В случае, если (напр. в результате длительного хранения) наблюдается недостаточная силиконизация протягиваемого уплотнения, его установку в паз профиля можно облегчить увлажнением водой или мыльным раствором, либо проведением дополнительной силиконизации силиконовой эмульсией, или силиконовым спреем.

## Приборы запирания в профилях оконных створок REHAU 60 мм



**1** Ось приборного паза (европаза)

**2** Паз для установки приборов запирания (европаз)

**3** Глубина установки ручки (дорнмасс)

Для створок Z 60, 60 ED дорнмасс = 14,5-16 мм

Для створок Z 74, T 94 дорнмасс = 14,5-30 мм, возможна установка ручек с двух сторон

**4** Зазор в соединении

«Коробка-створка» (фальцлюфт)

**5** Наплав створки

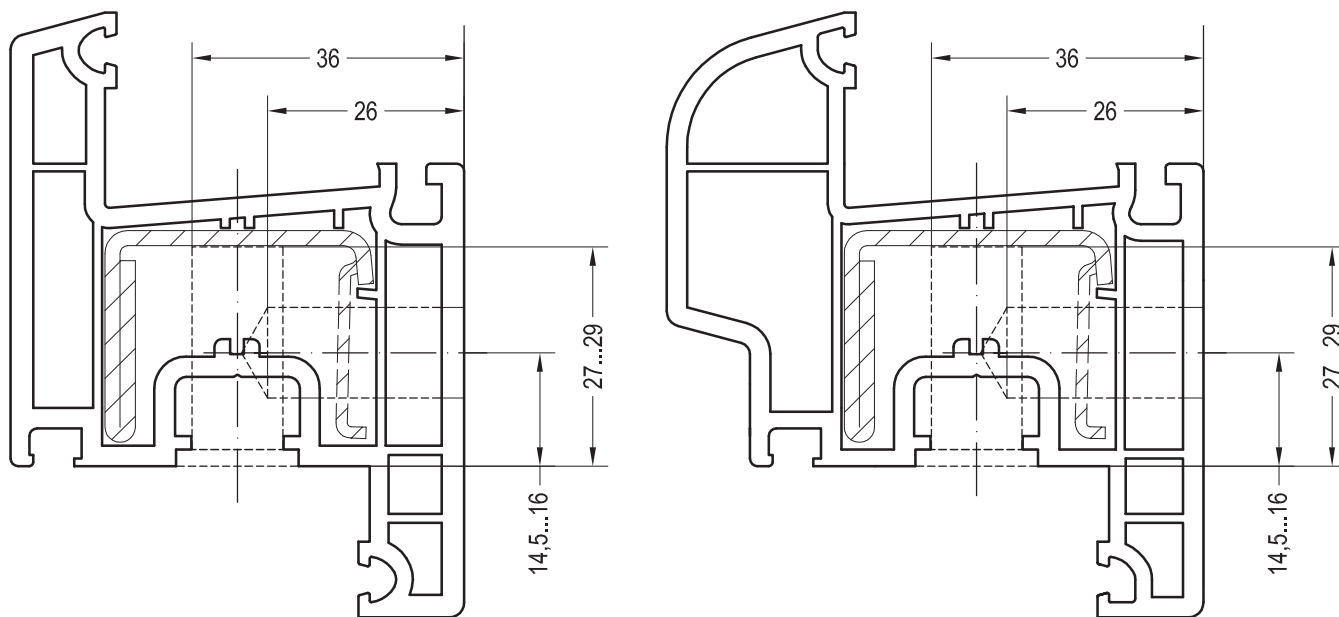
**6** Зазор в притворе



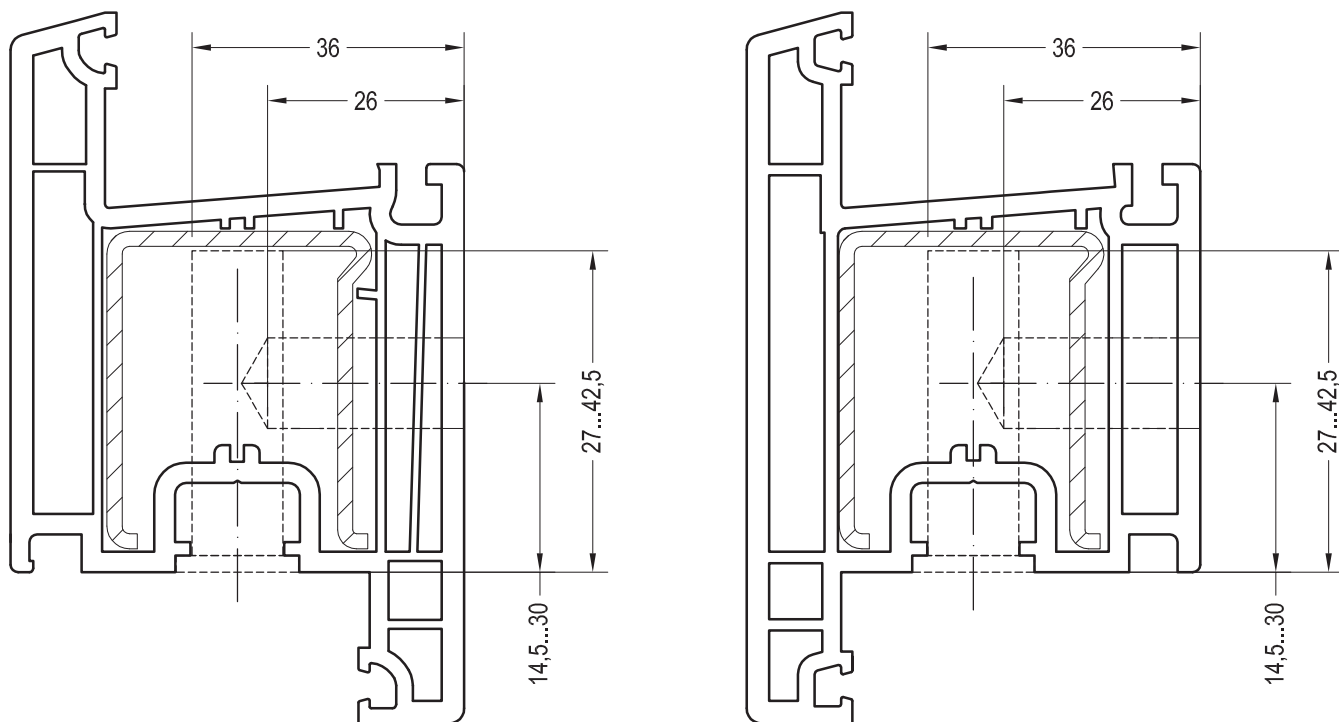
- В европаз 16 мм **2** может быть установлено большинство приборов запирания, поставляемых предприятиями специализированной торговли. Информацию о правилах установки и установочные шаблоны спрашивайте у поставщиков приборов запирания.
- Расстояние между соседними точками прижима **7** (ответные планки, петли) не должно превышать макс. 800 мм, а для неармированных профилей створки – макс. 650 мм.
- Прерывание, либо чрезмерное ослабление армирования избыточной механической обработкой недопустимы.

Схемы расположения дополнительных отверстий в профилях оконных створок REHAU 60 мм

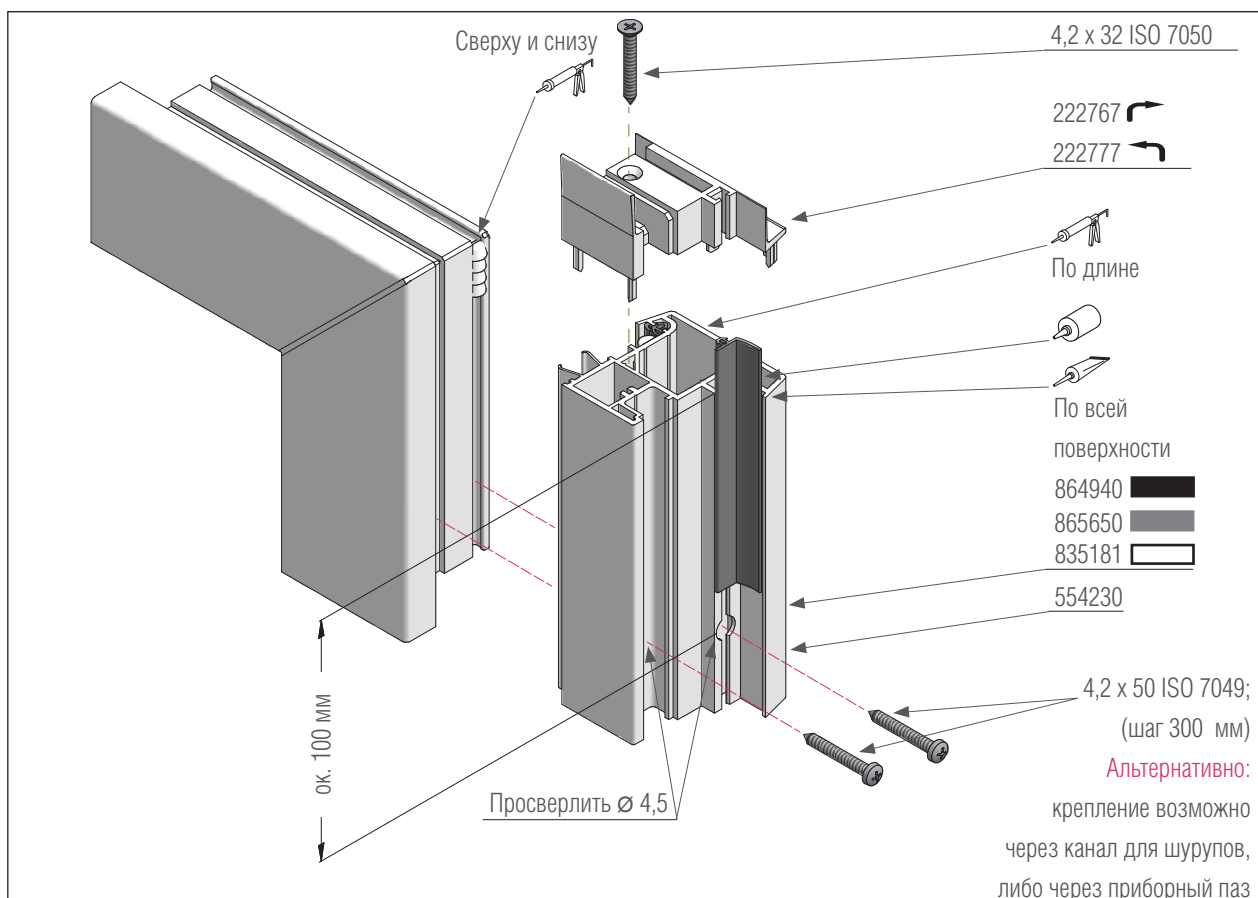
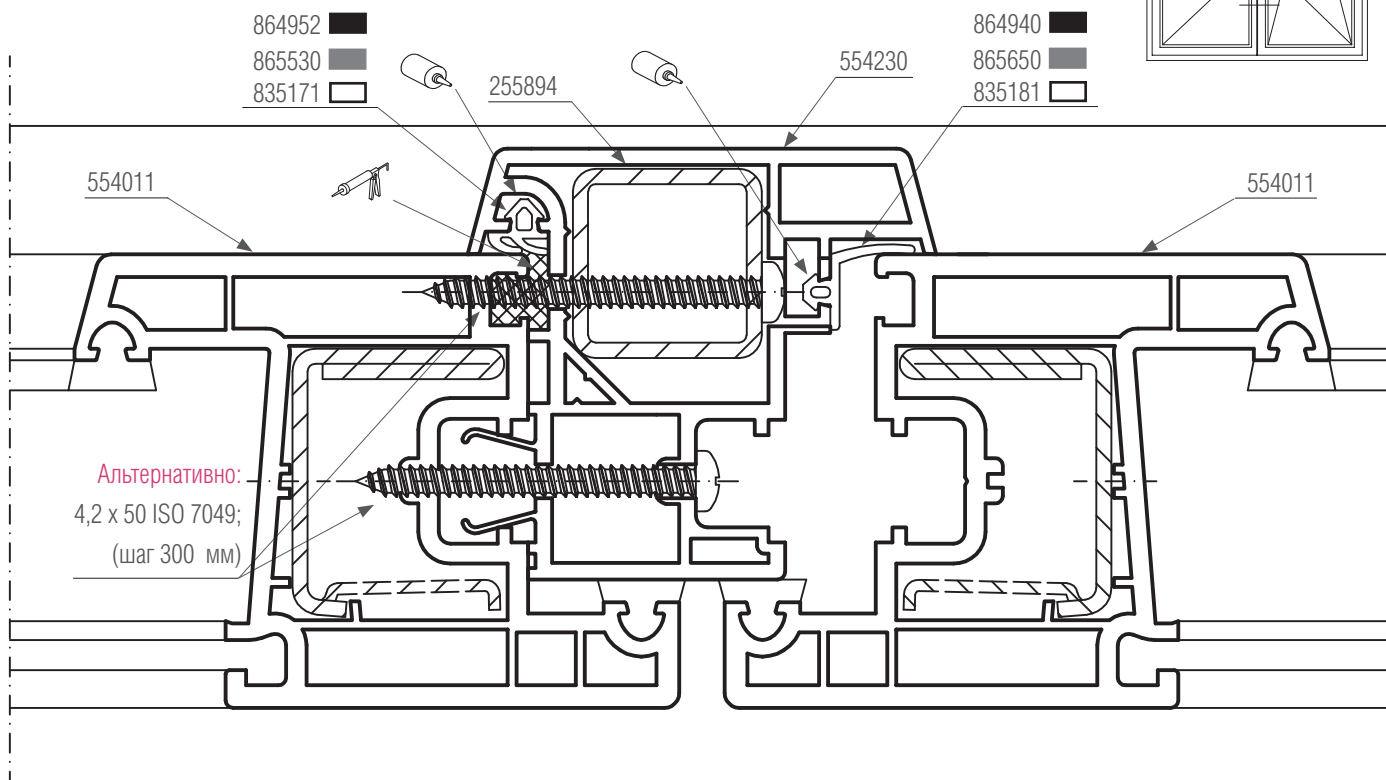
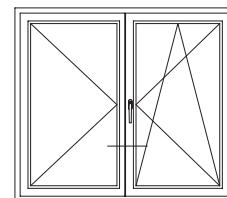
Створки Z60, 60ED: отверстия для установки приборов запирания с дорнмасс 14,5-16 мм



Створки Z74, T94: отверстия для установки приборов запирания с дорнмасс 14,5-30 мм

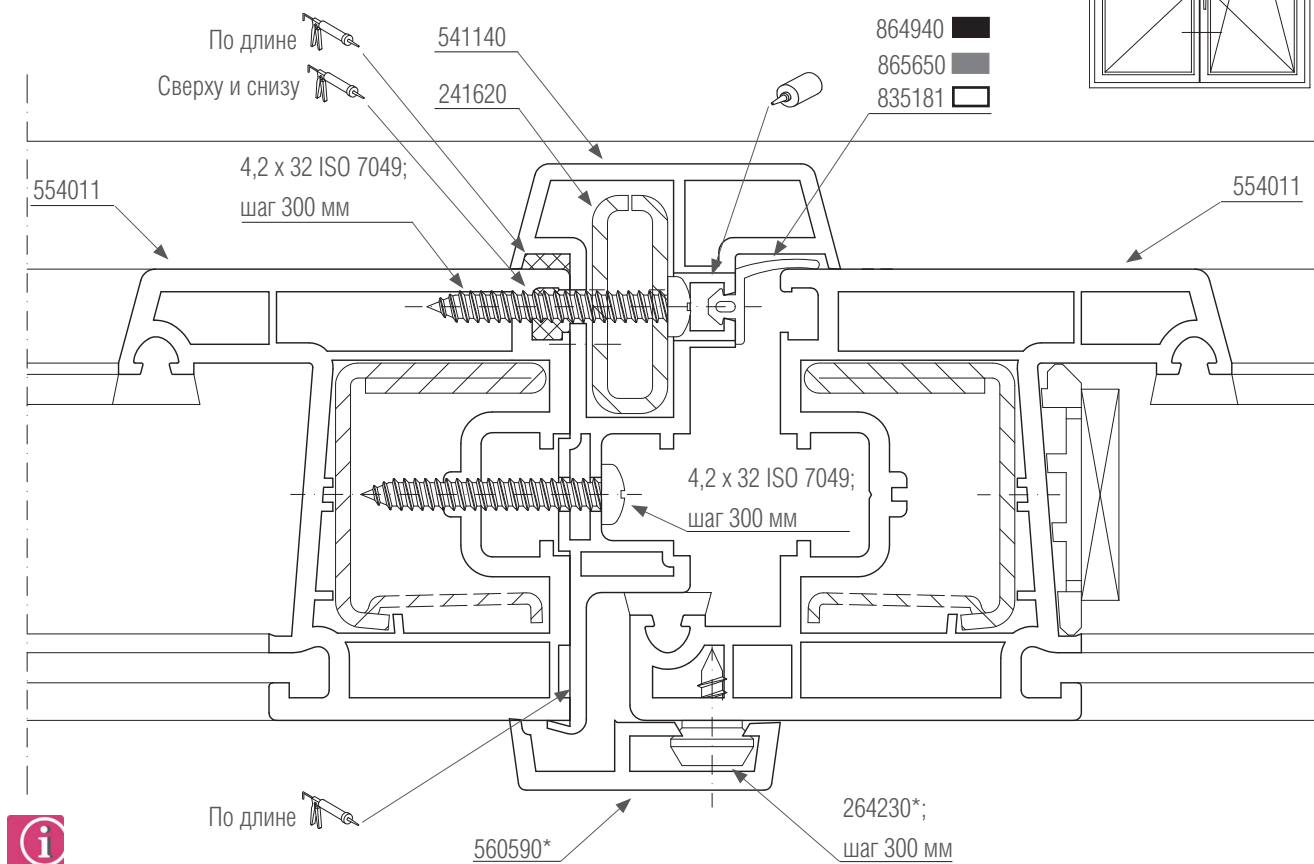
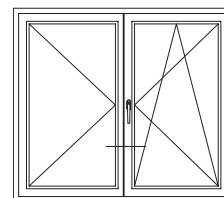


**Безимпостные окна из профилей REHAU 60 мм**  
**Безимпостные оконные блоки с ложным импостом 60, 554230**

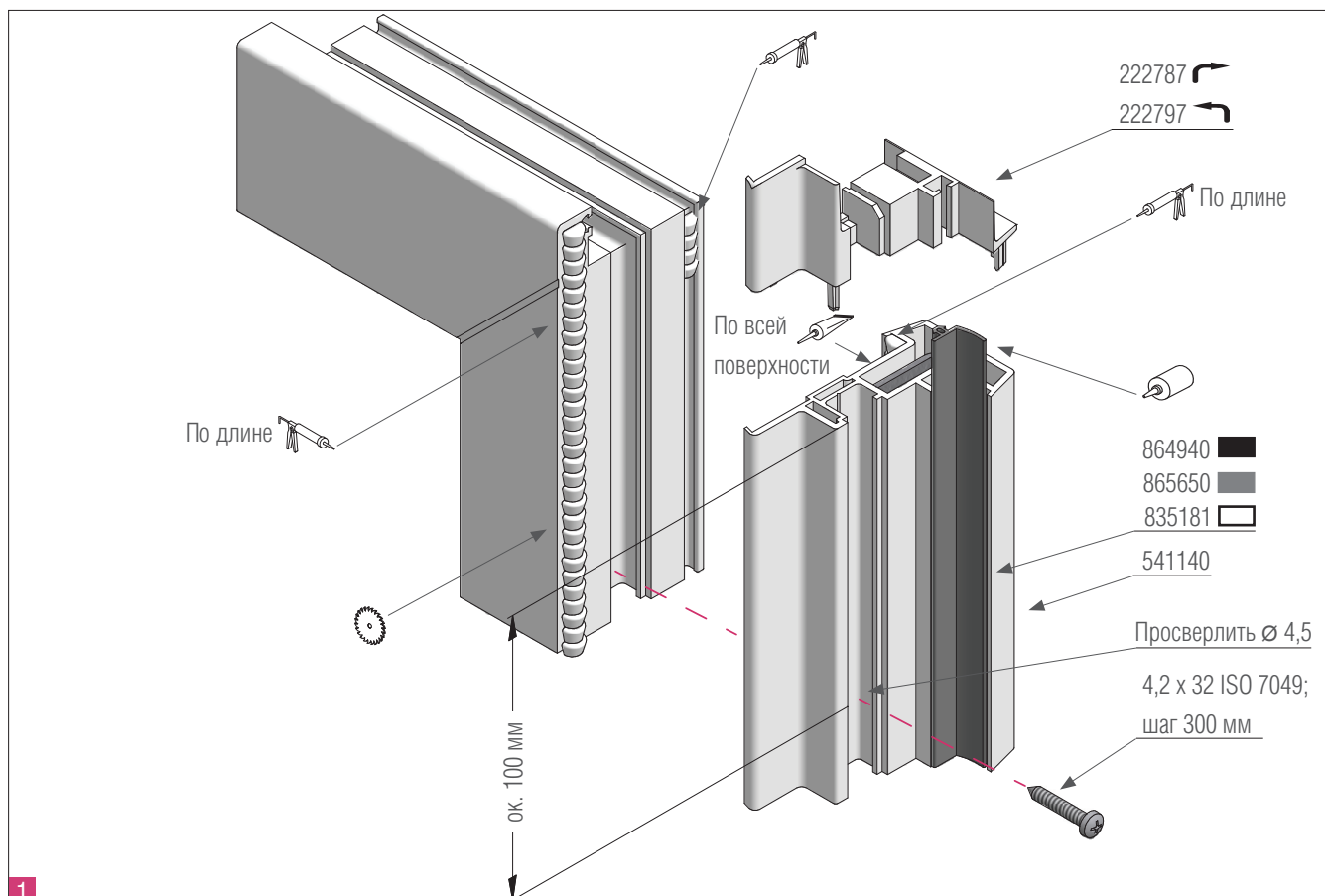


При использовании технологии „REHAU-клеивание остекления в створку“ в случае изготовления створок высотой свыше 2400 мм использовать варианты ложных импостов, предполагающих возможность установки армирования (550532, 550770).

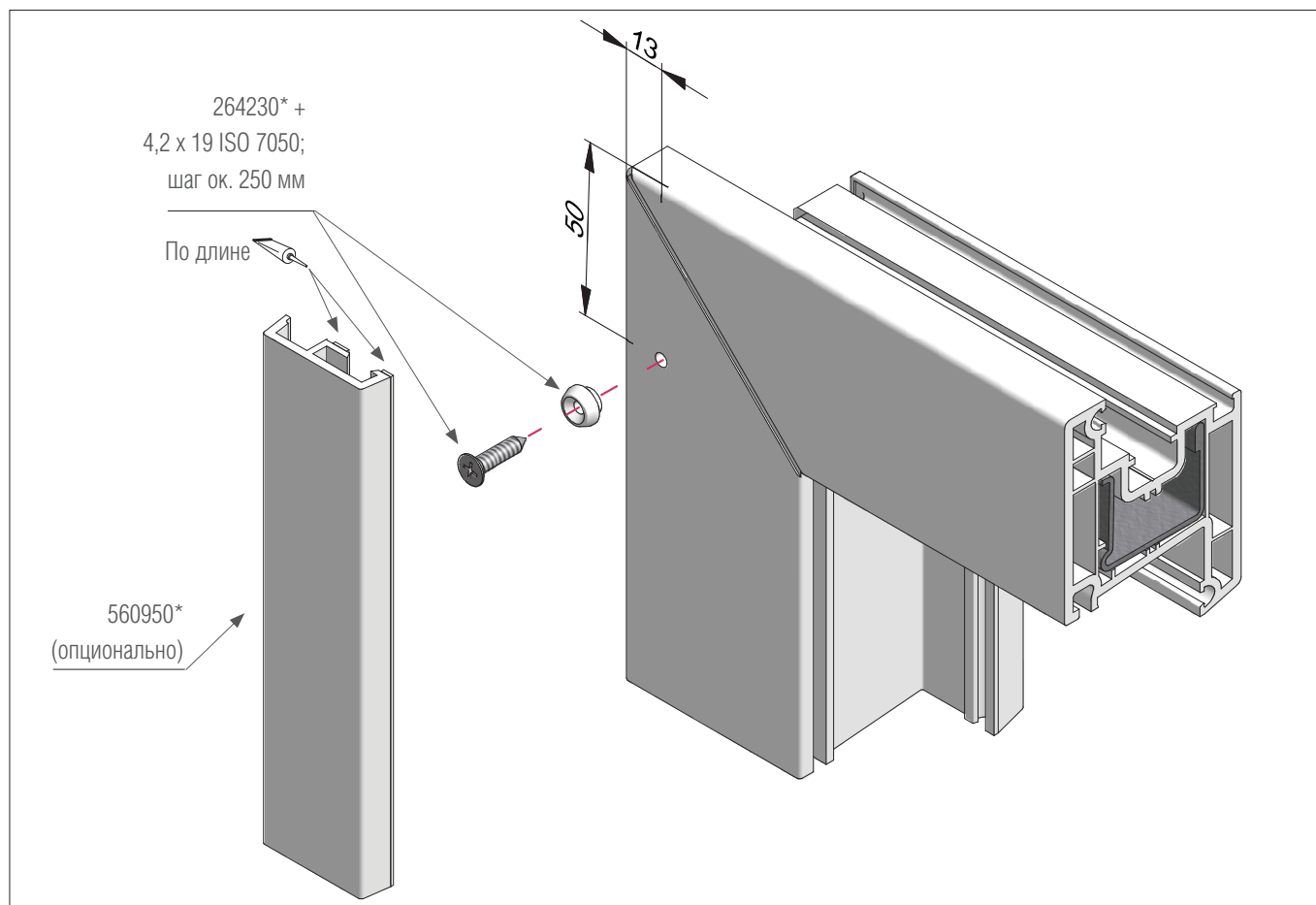
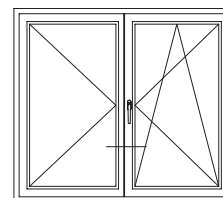
**Безимпостные окна из профилей REHAU 60 мм**  
**Безимпостные оконные блоки со штульпом 60, 541140**



– При использовании технологии „REHAU-клеивание остекления в створку“ в случае изготовления створок высотой свыше 2400 мм необходимо армировать средний стык и производить дополнительное закрепление штульпа 5 шурупами 4,2 x 32 ISO7049!



**Безимпостные окна из профилей REHAU 60 мм**  
**Безимпостные оконные блоки со штульпом 60, 541140**

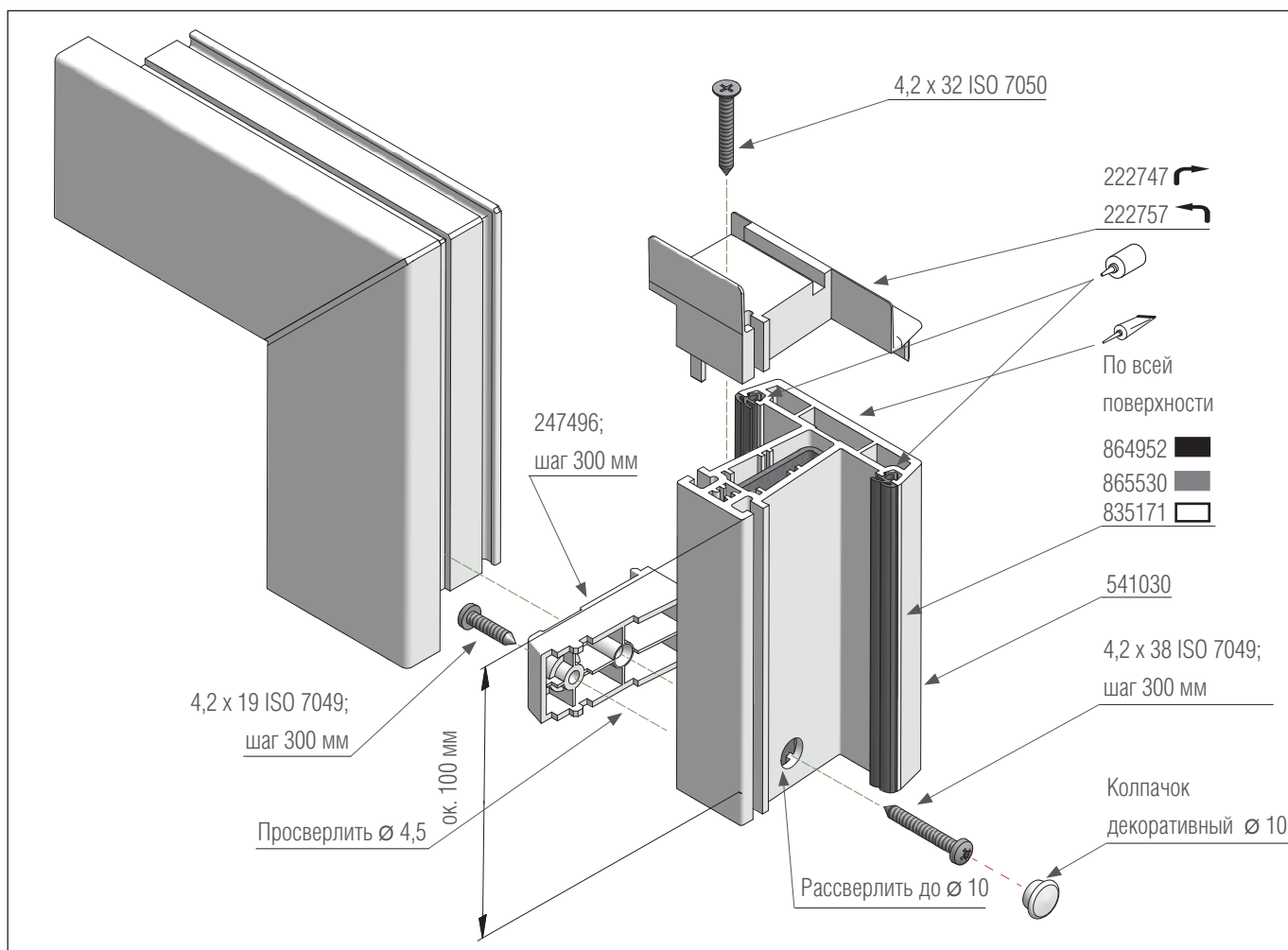
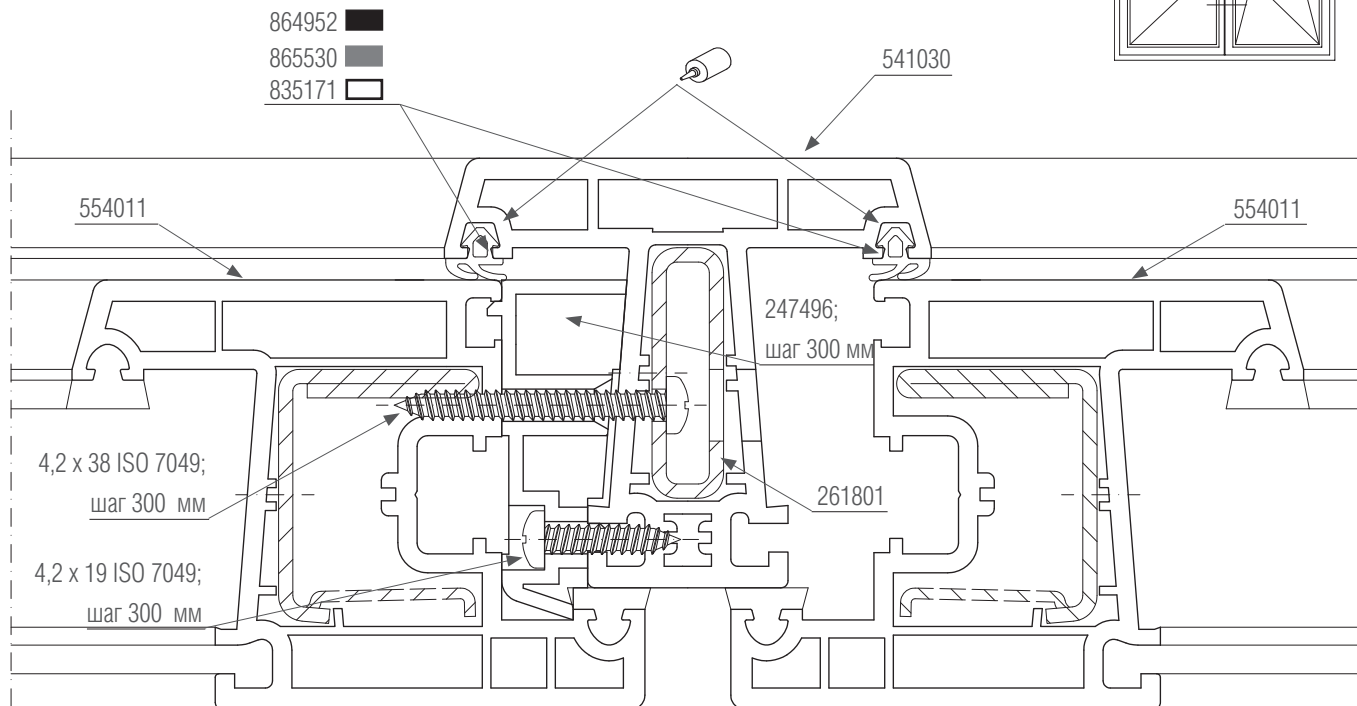
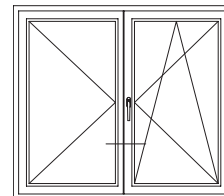


При установке нащельника 560950 использовать ручку с узким основанием (розеткой), либо сделать выборку в профиле 560950 в зоне установки ручки.

\* - артикулы см. в разделе „Сечения профилей“ ТИ „REHAU-дополнительные профили, принадлежности, заполнения“.

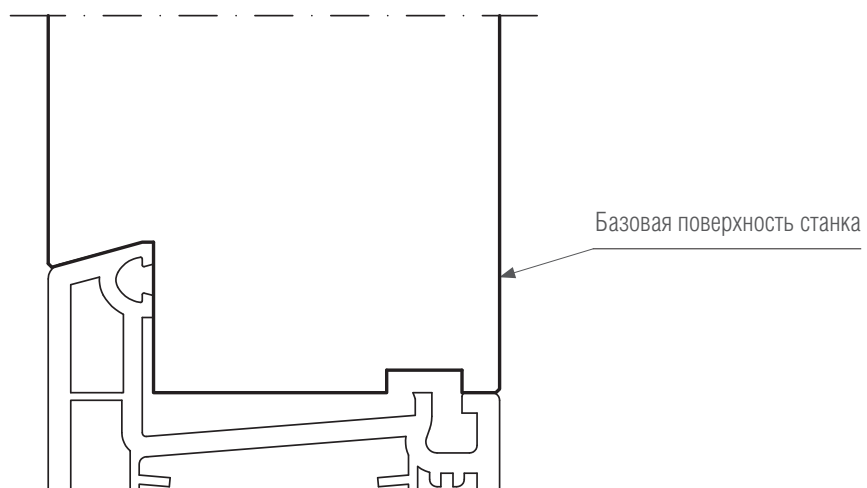
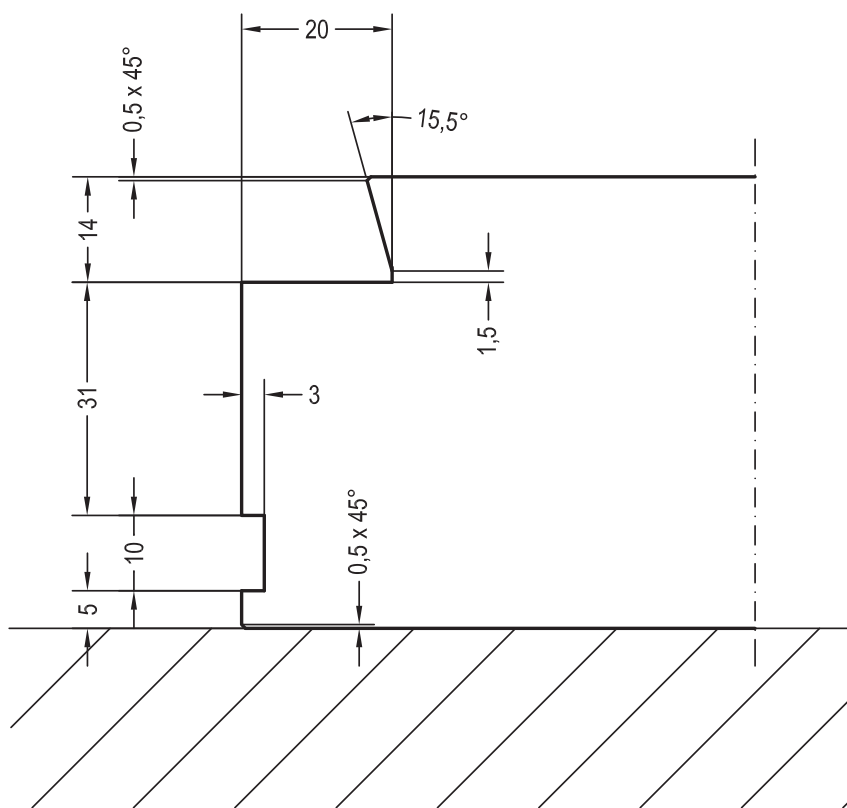


**Безимпостные окна из профилей REHAU 60 мм**  
**Безимпостные оконные блоки с горбыльком 68/60, 541030**

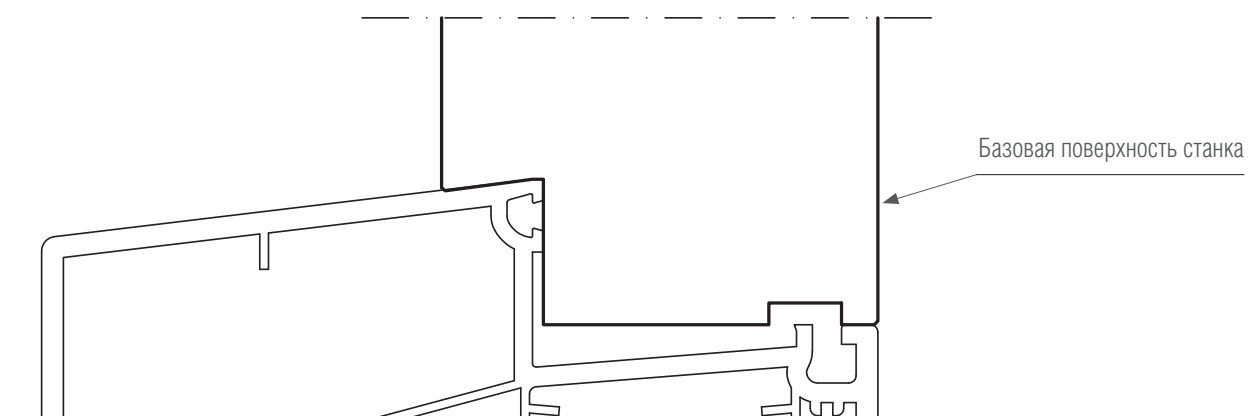
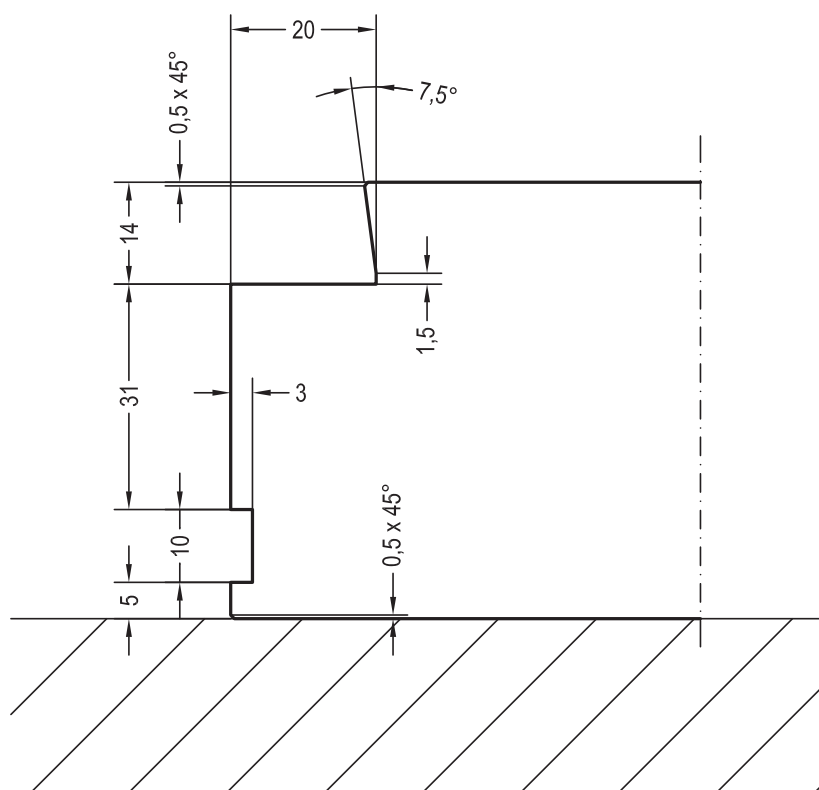


Колпачок декоративный (посадочный  $\varnothing 10$ ) приобретается в магазинах специализированной торговли

Импостные оконные блоки из профилей REHAU 60 мм  
Базовая схема фрезерования импоста / горбылька

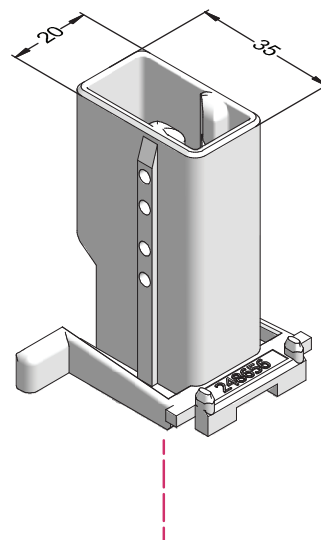
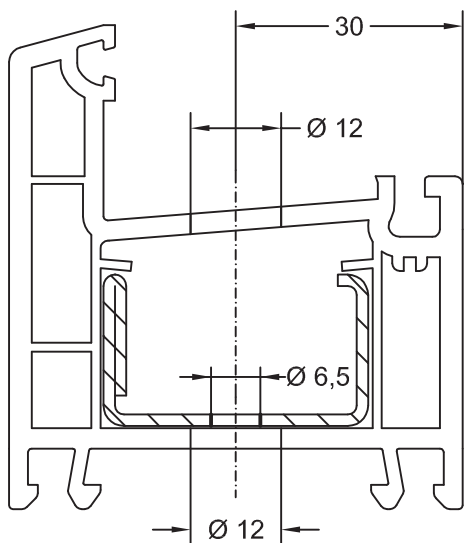


Импостные оконные блоки из профилей REHAU 60 мм  
Схема фрезерования импоста / горбылька в коробку 115/60

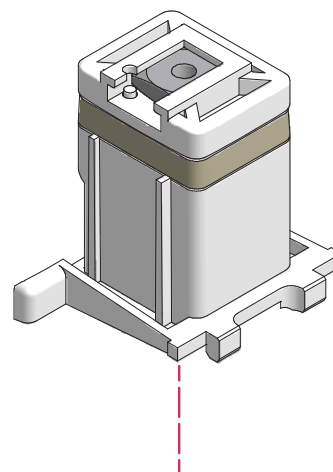
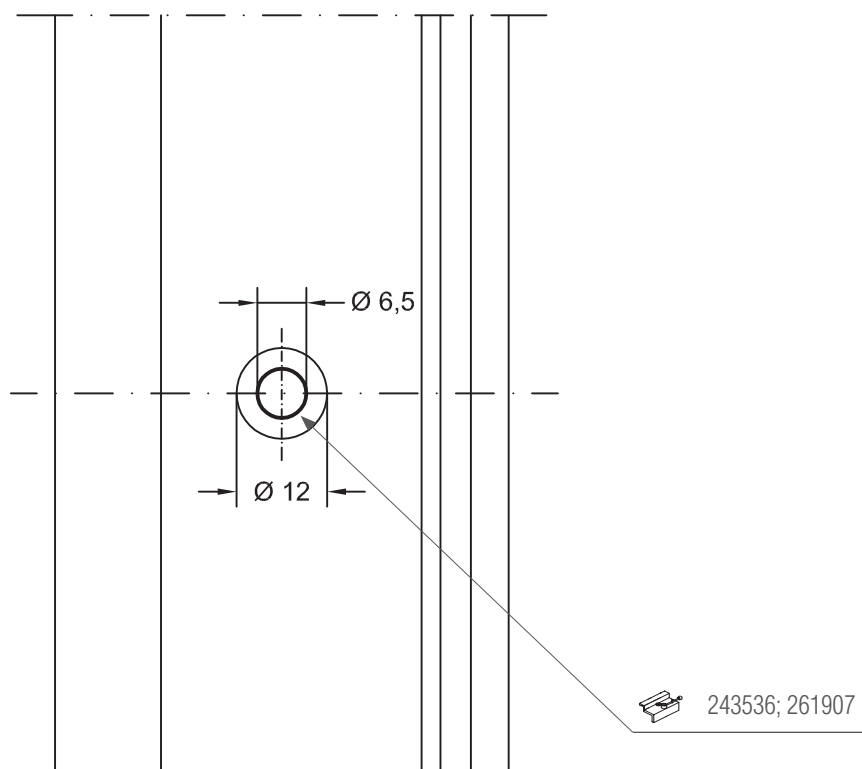


**Импостные оконные блоки из профилей REHAU 60 мм**

**Отверстия в коробках 64, 68, 76-1, 115/60 для установки механических соединителей импостов 78 и 86 (арт. 248656, 260698) без фиксаторов**



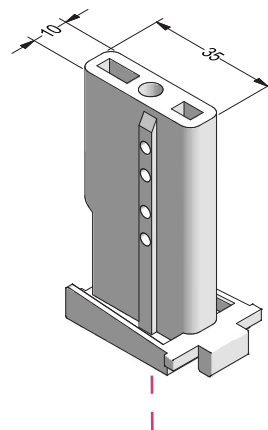
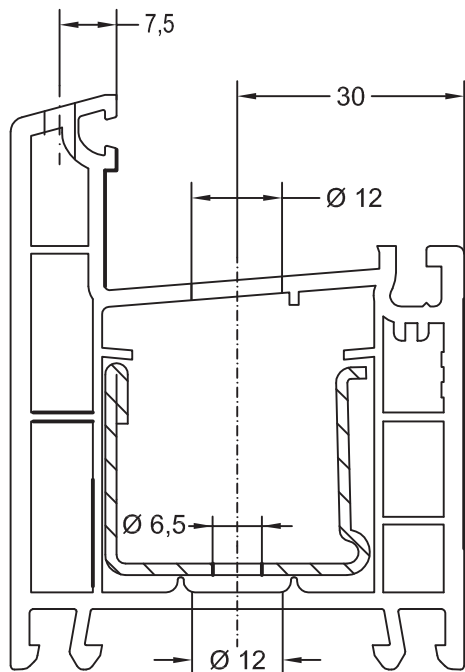
Механический соединитель импоста 78 и коробки, арт. 248656



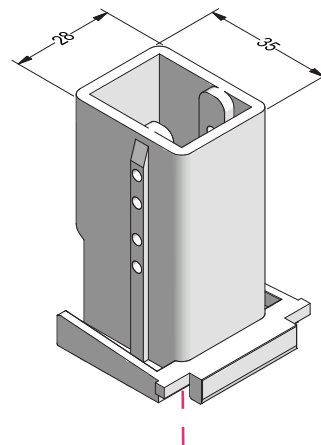
Механический соединитель импоста 86 с уплотняющей подушкой, арт. 260698

**Импостные оконные блоки из профилей REHAU 60 мм**

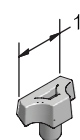
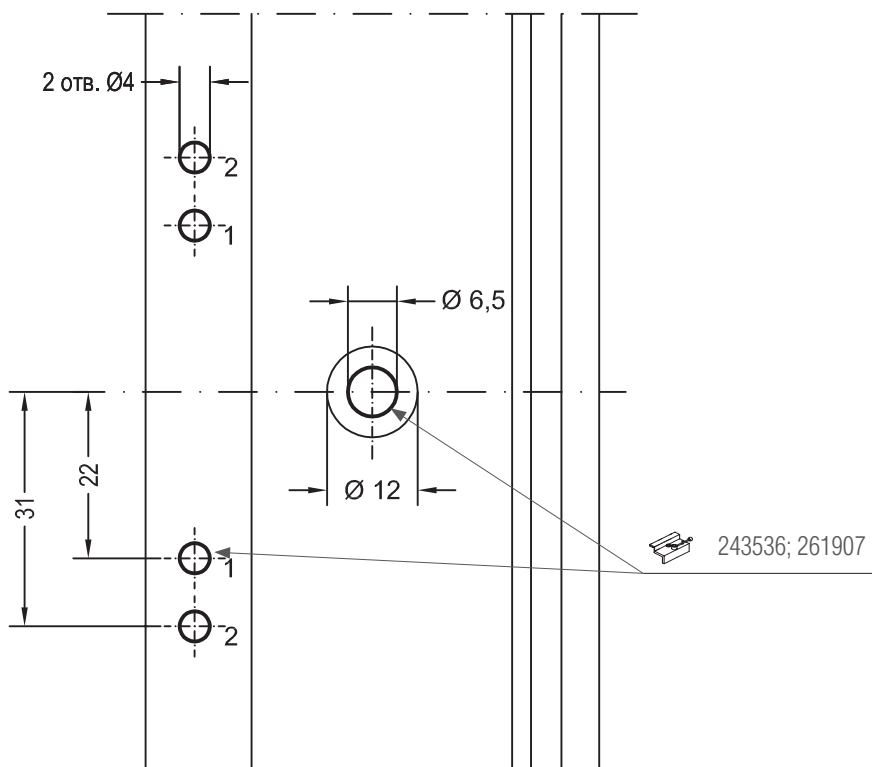
**Отверстия в коробках 64, 68, 76-1, 115/60 для установки механических соединителей импоста 86 и горбылька 68/60 (арт. 247608, 247618) с фиксаторами 261831**



Механический соединитель горбылька 68/60  
247618



Механический соединитель импоста 86  
247608

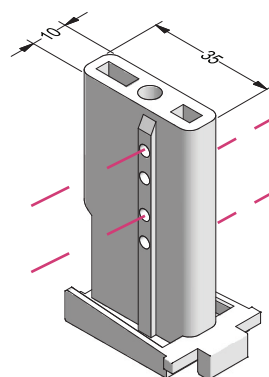
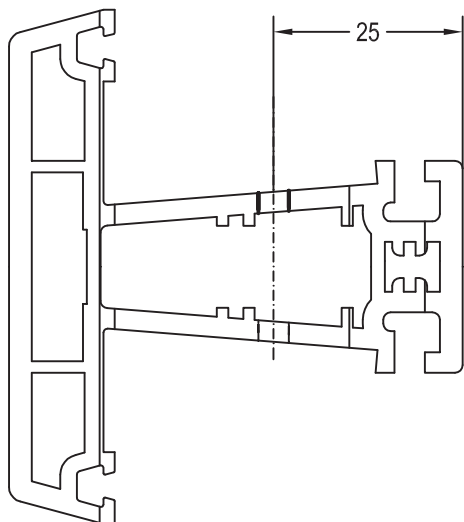


Фиксатор универсальный  
268381

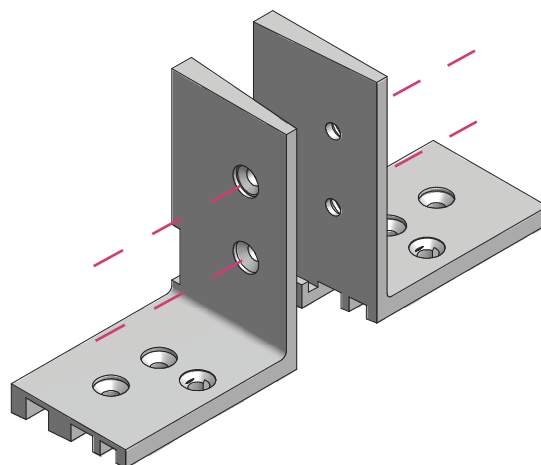
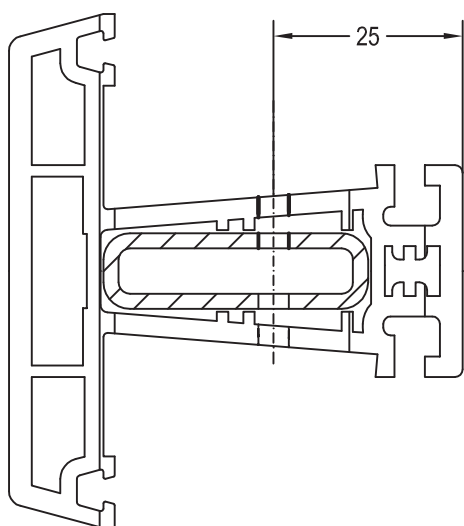


Отверстия 1 выполняются для установки фиксаторов с импостом 86, отверстия 2 - для установки фиксаторов с горбыльком 68/60

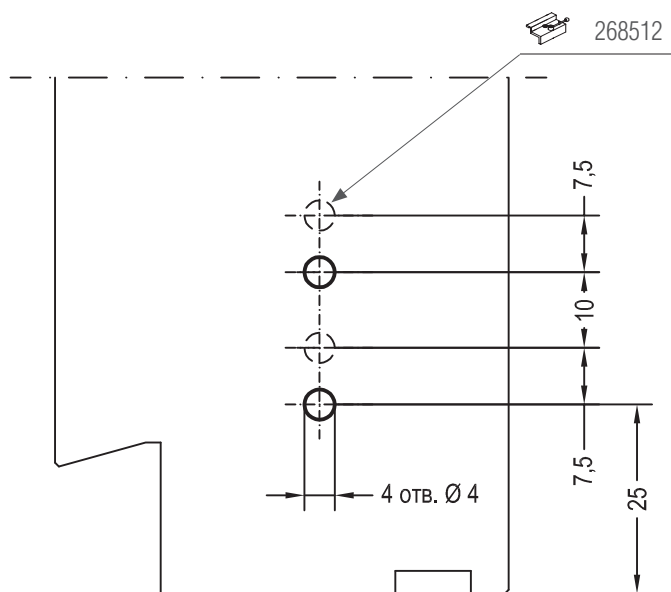
Импостные оконные блоки из профилей REHAU 60 мм  
 Горбылек 68/60: отверстия для механического соединения



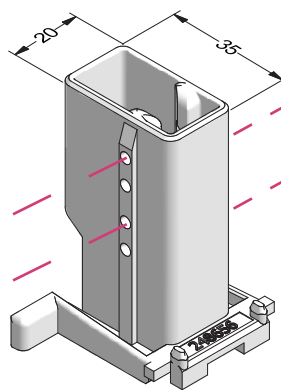
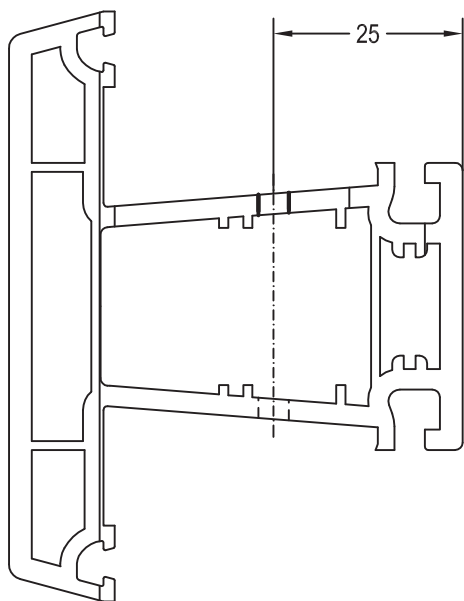
Механический соединитель горбылька 68/60  
 247618



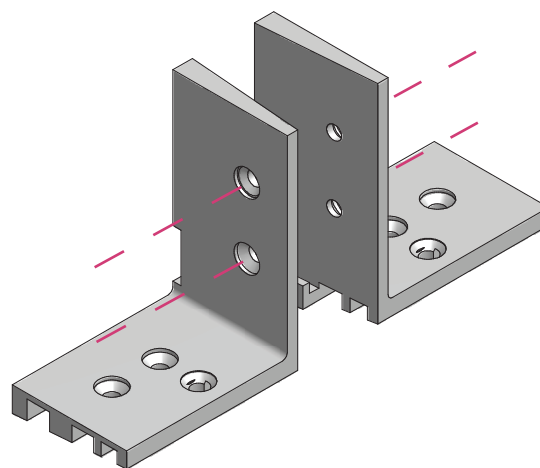
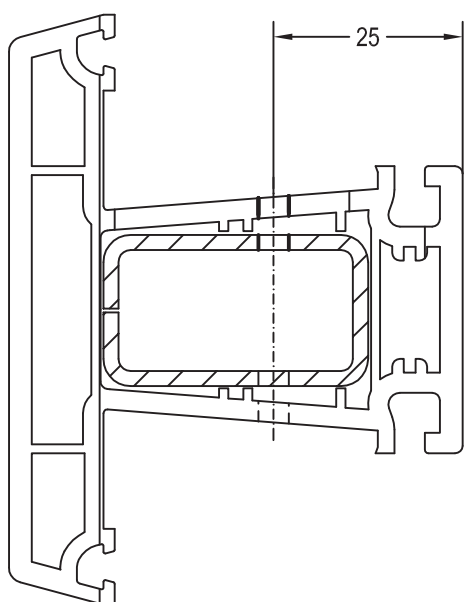
Литой уголок для установки стеклоделаящих горбыльков  
 в створку  
 269043 ↗  
 269053 ↘



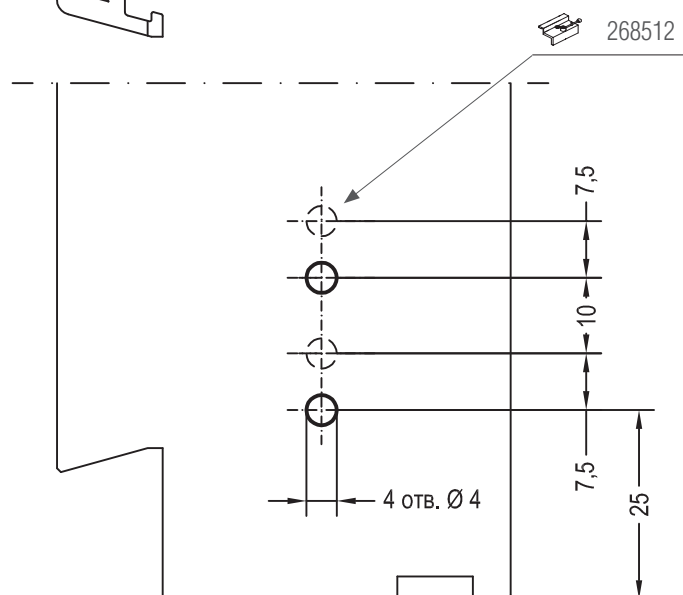
**Импостные оконные блоки из профилей REHAU 60 мм**  
**Импост 78: отверстия для механического соединения**



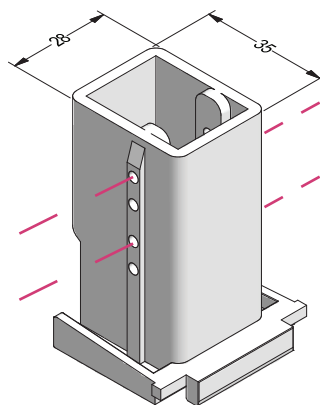
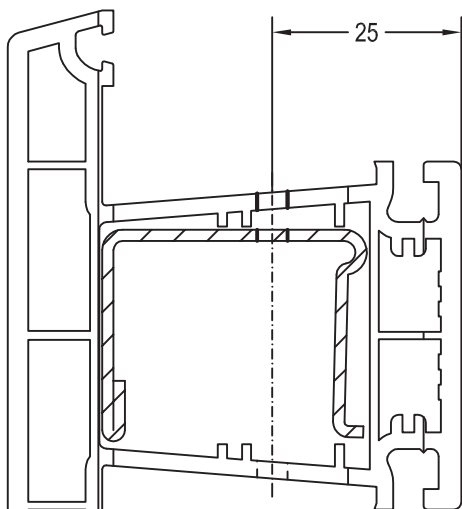
Механический соединитель импоста 78  
 248656



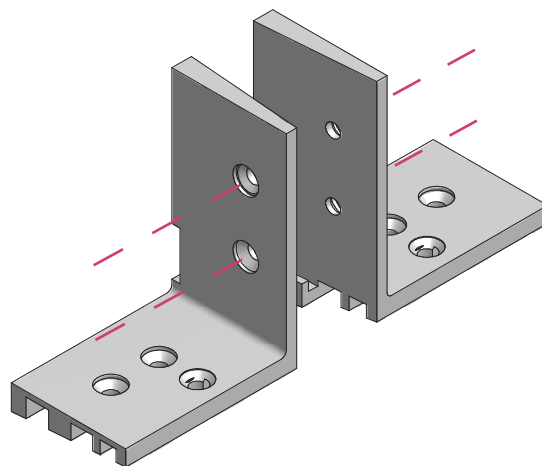
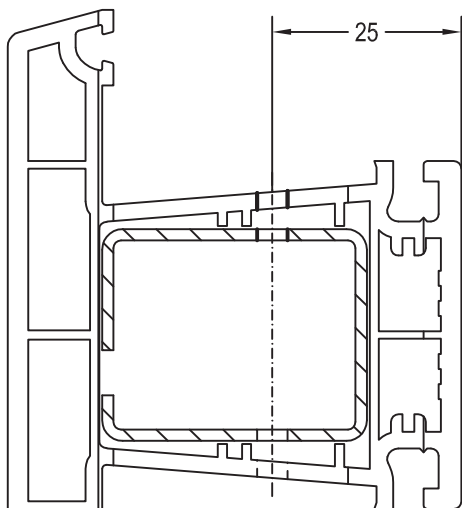
Литой уголок для установки стеклоделаящих горбыльков  
 в створку  
 269043 ↗  
 269053 ↘



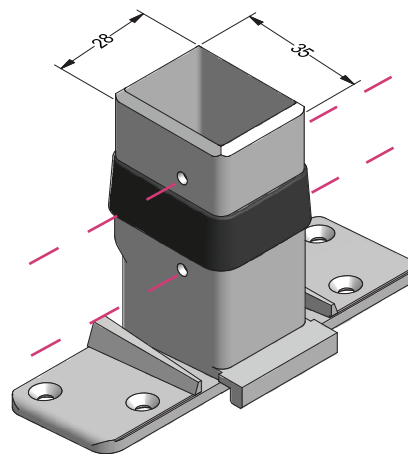
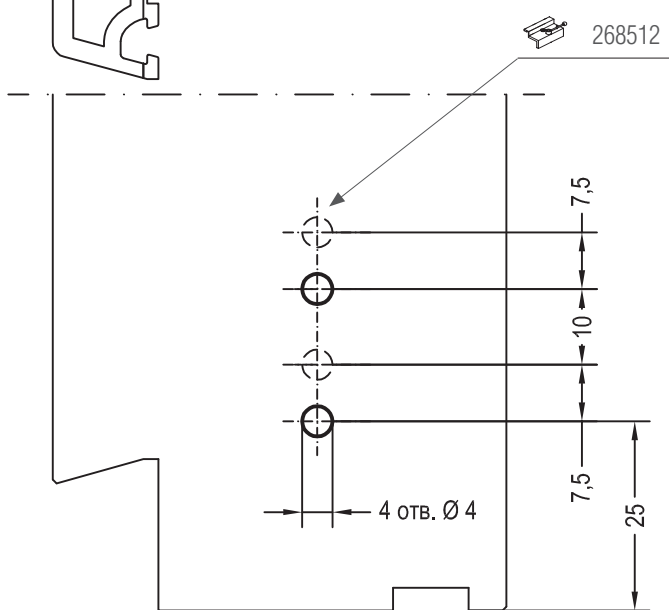
**Импостные оконные блоки из профилей REHAU 60 мм**  
**Импост 86: отверстия для механического соединения**



Механический соединитель импоста 86  
247608



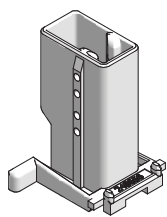
Литой уголок для установки стеклоделаящих горбыльков  
в створку  
269043  
269053



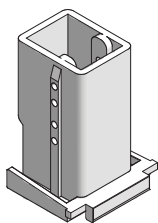
Литой механический соединитель импоста 86  
261758



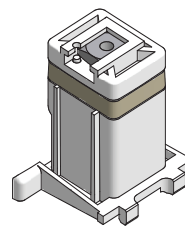
**Положение армирования коробок с различными механическими соединителями**



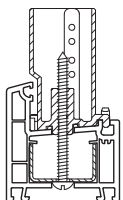
Механический соединитель импоста 78, 248656



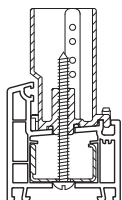
Механический соединитель импоста 86, 247608



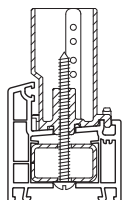
Механический соединитель импоста 86 с уплотняющей подушкой, 260698



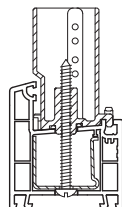
Коробка 64



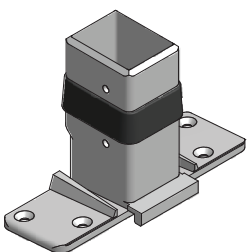
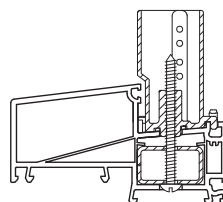
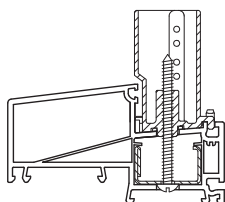
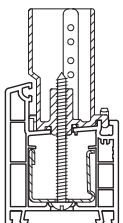
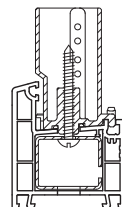
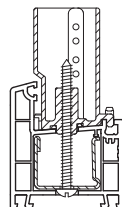
Коробка 68



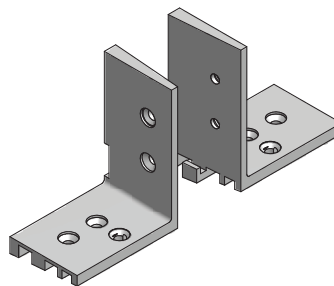
Коробка 76-1



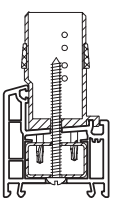
Коробка 115/60



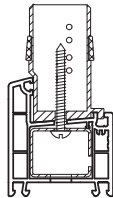
Литой механический соединитель импоста 86, 261758



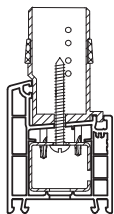
Литой уголок для установки стеклоделаящих горбыльков в створку, 269043 (269053)



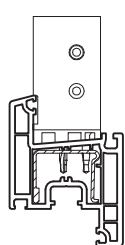
Коробка 64



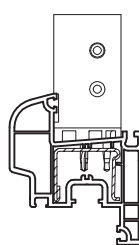
Коробка 68



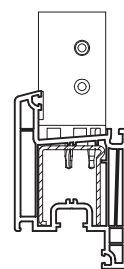
Коробка 76-1



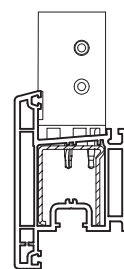
Створка Z60



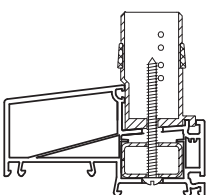
Створка 60



Створка Z74



Створка T94

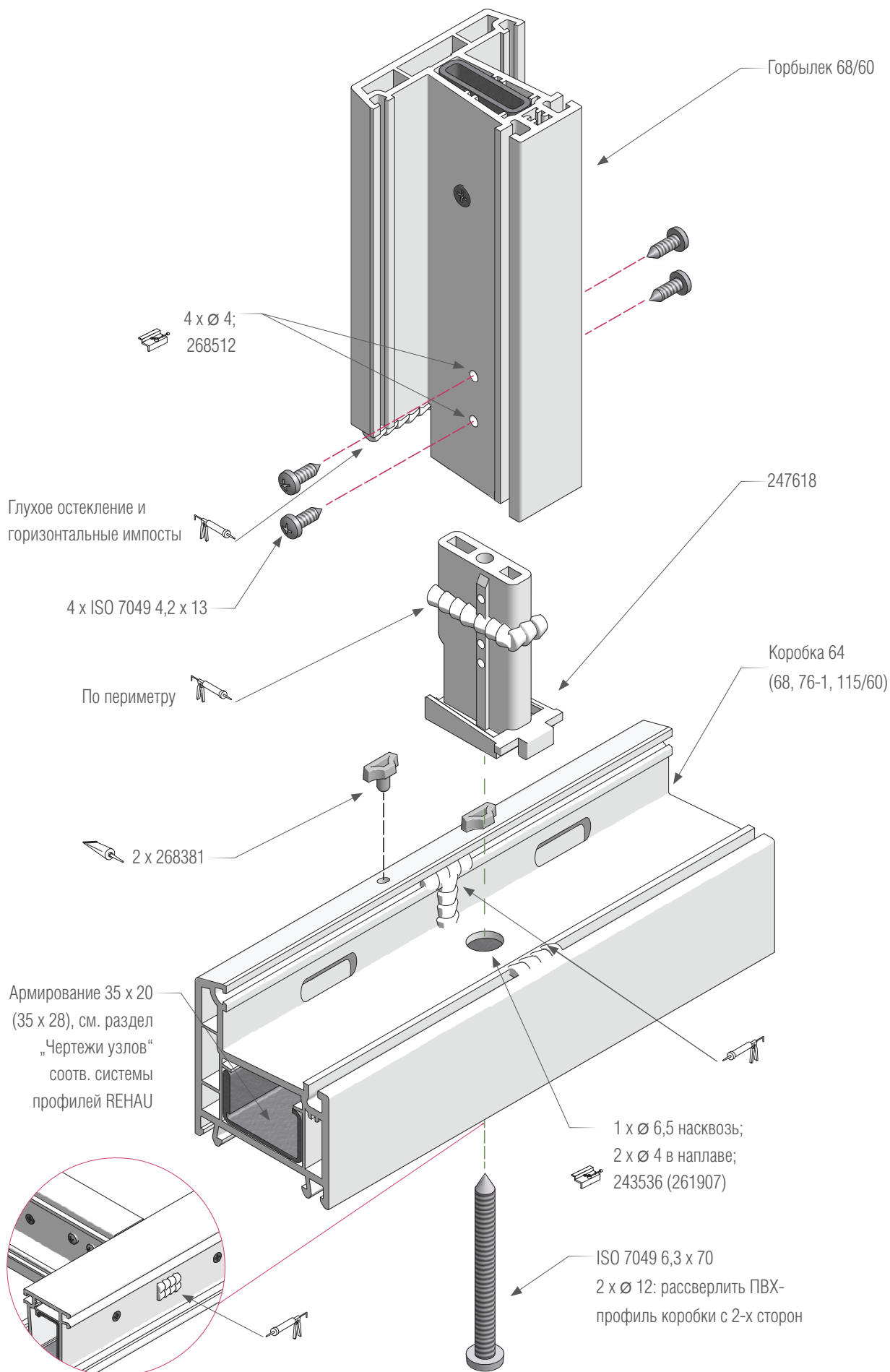


Коробка 115/60

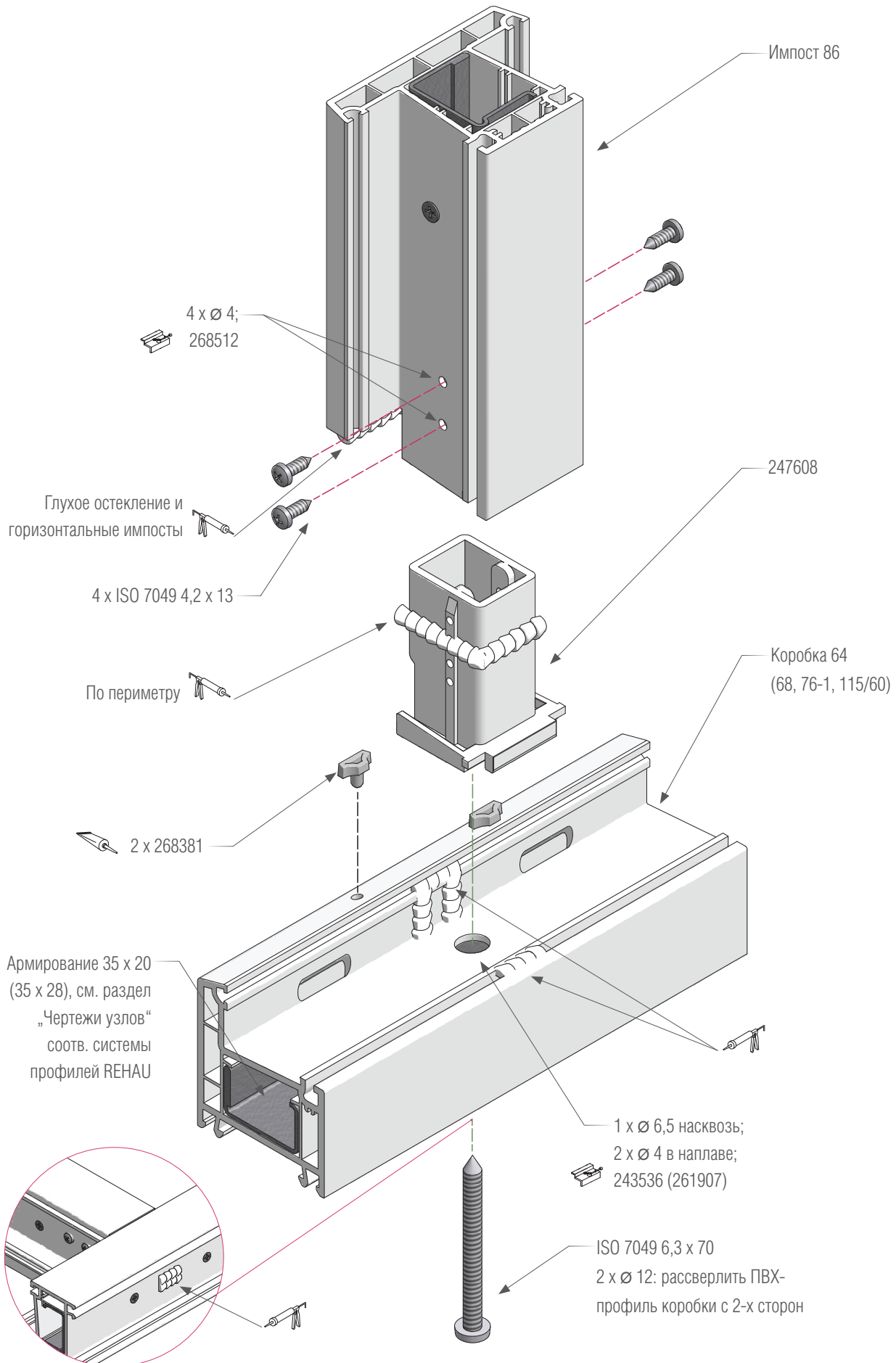
**Импостные оконные блоки из профилей REHAU 60 мм**

**Механический соединитель 247618:**

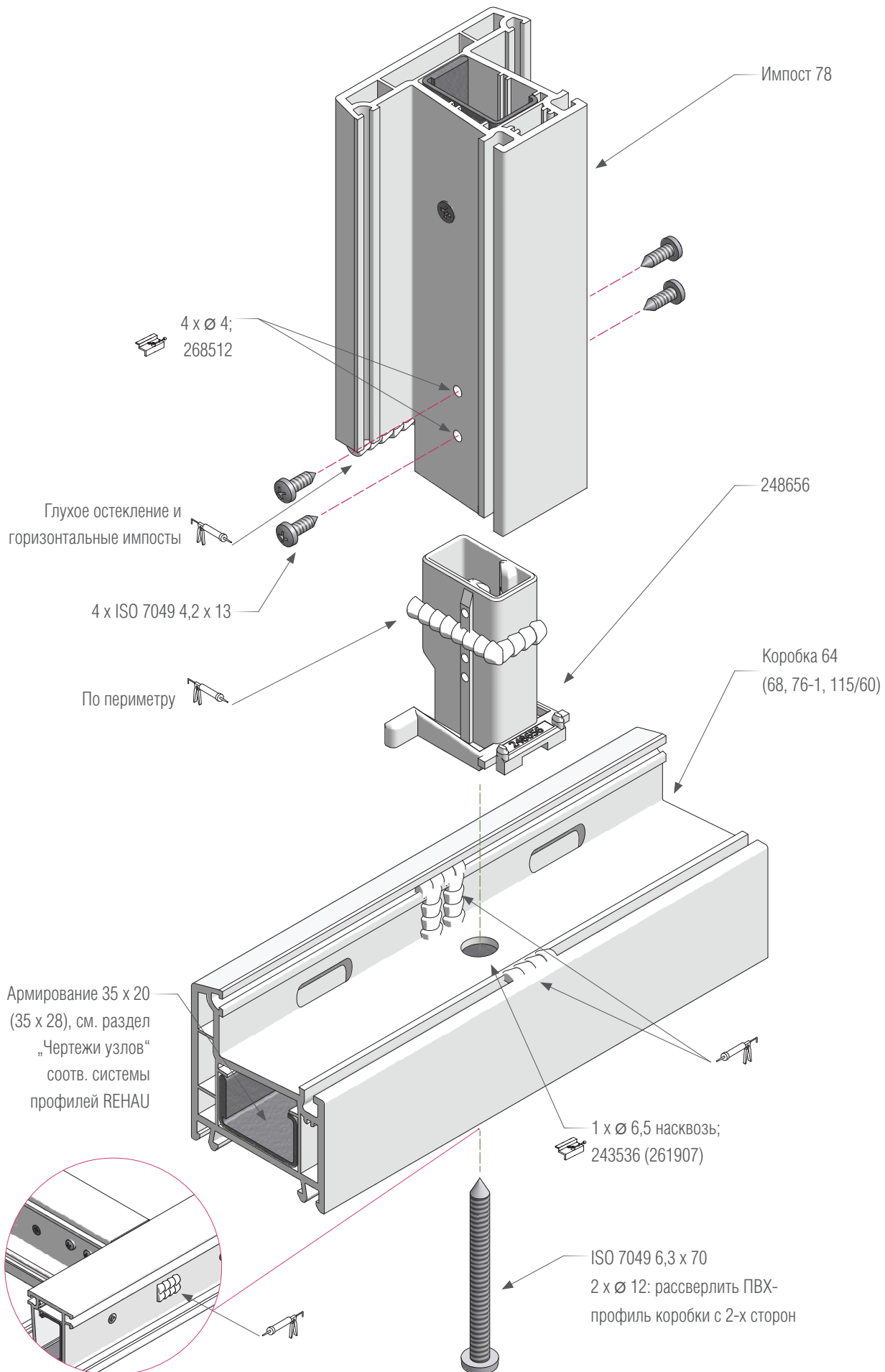
**механическое соединение коробки 64 (68, 76-1, 115/60) и горбылька 68/60**



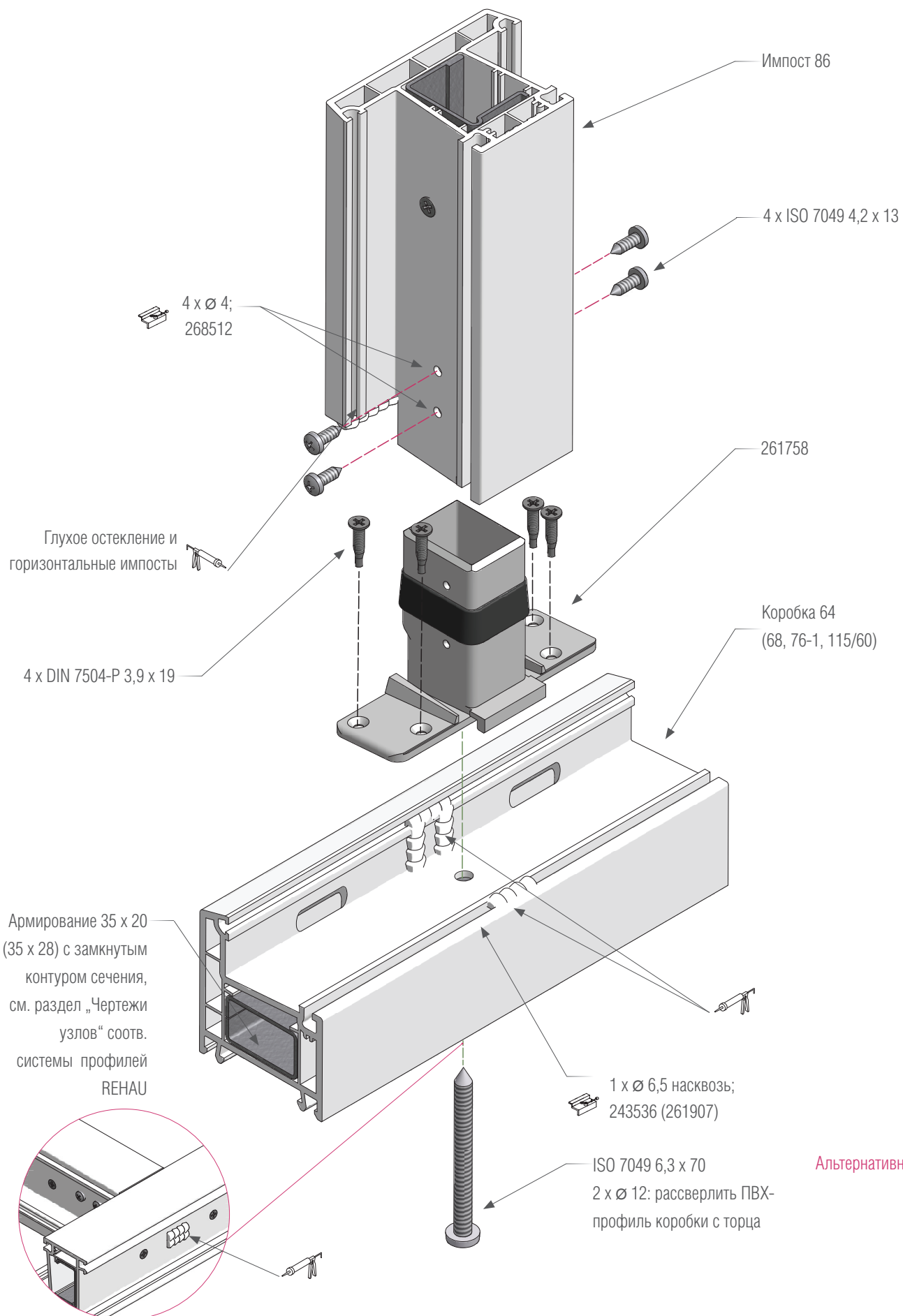
**Импостные оконные блоки из профилей REHAU 60 мм**  
**Механический соединитель 247608:**  
**механическое соединение коробки 64 (68, 76-1, 115/60) и импоста 86**



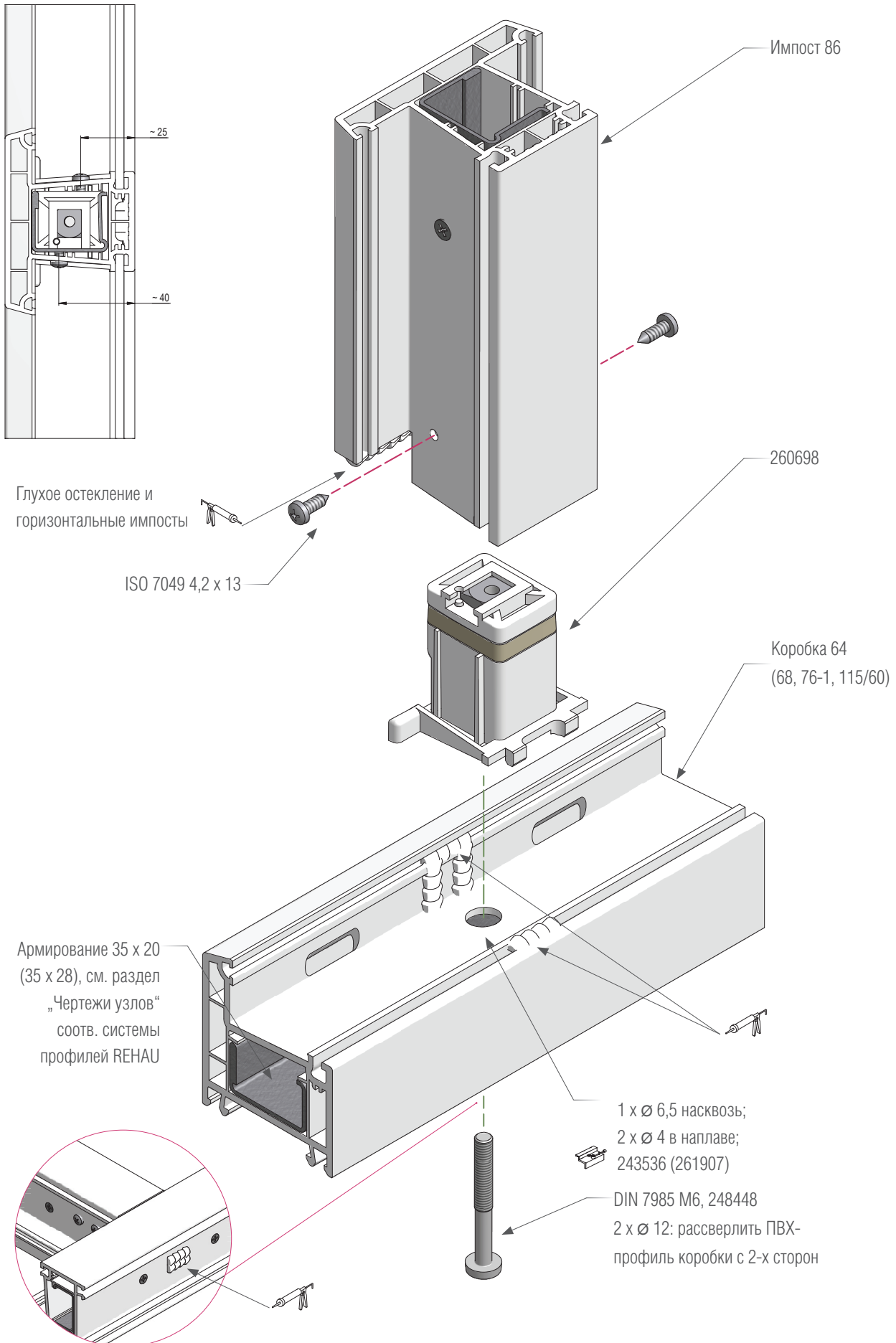
**Импостные оконные блоки из профилей REHAU 60 мм**  
**Механический соединитель 248656:**  
**механическое соединение коробки 64 (68, 76-1, 115/60) и импоста 78**



**Импостные оконные блоки из профилей REHAU 60 мм**  
**Механический соединитель 261758:**  
**механическое соединение коробки 64 (68, 76-1, 115/60) и импоста 86**



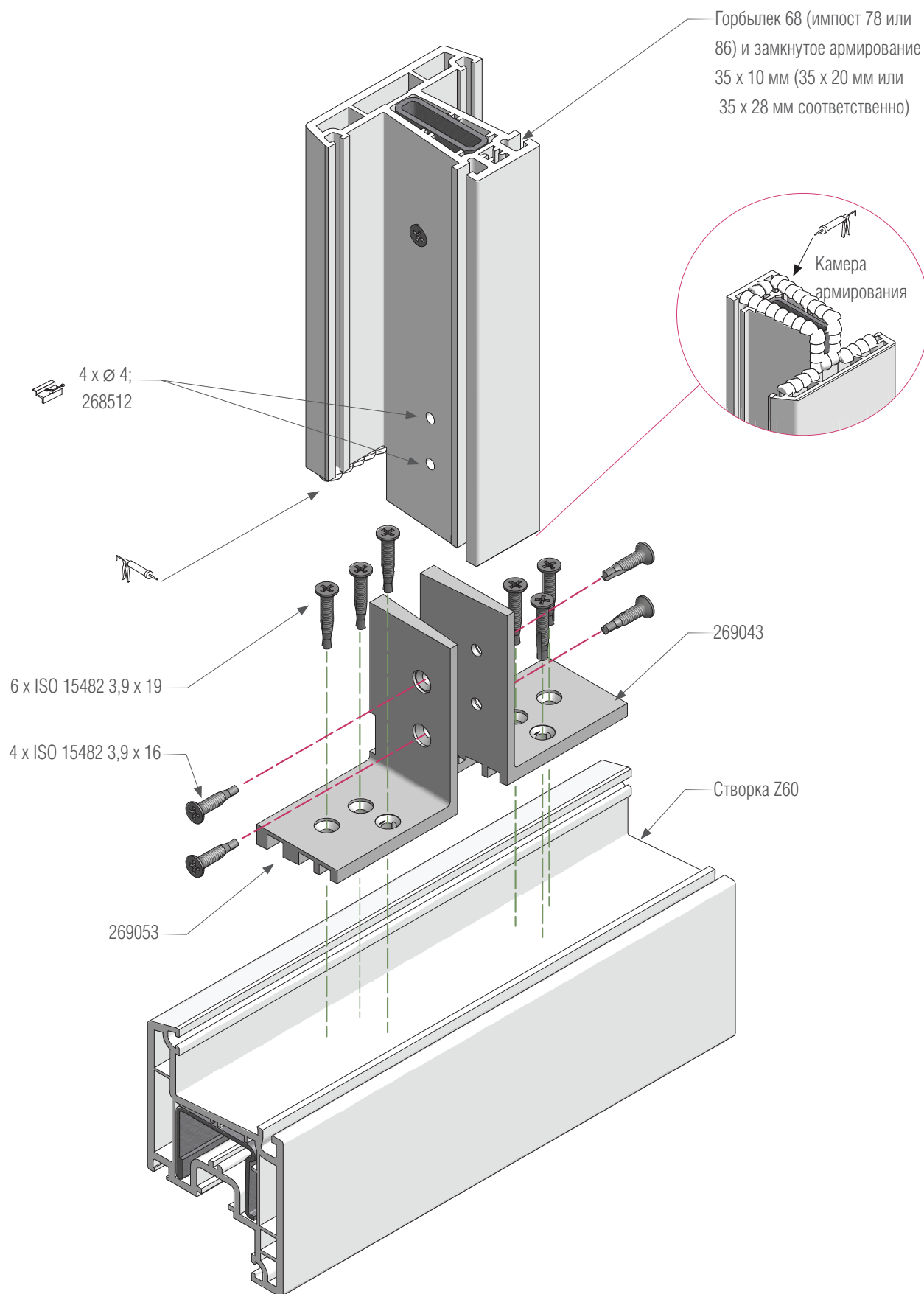
**Импостные оконные блоки из профилей REHAU 60 мм**  
**Механический соединитель 260698:**  
**механическое соединение коробки 64 (68, 76-1, 115/60) и импоста 86**



## Импостные оконные блоки из профилей REHAU 60 мм

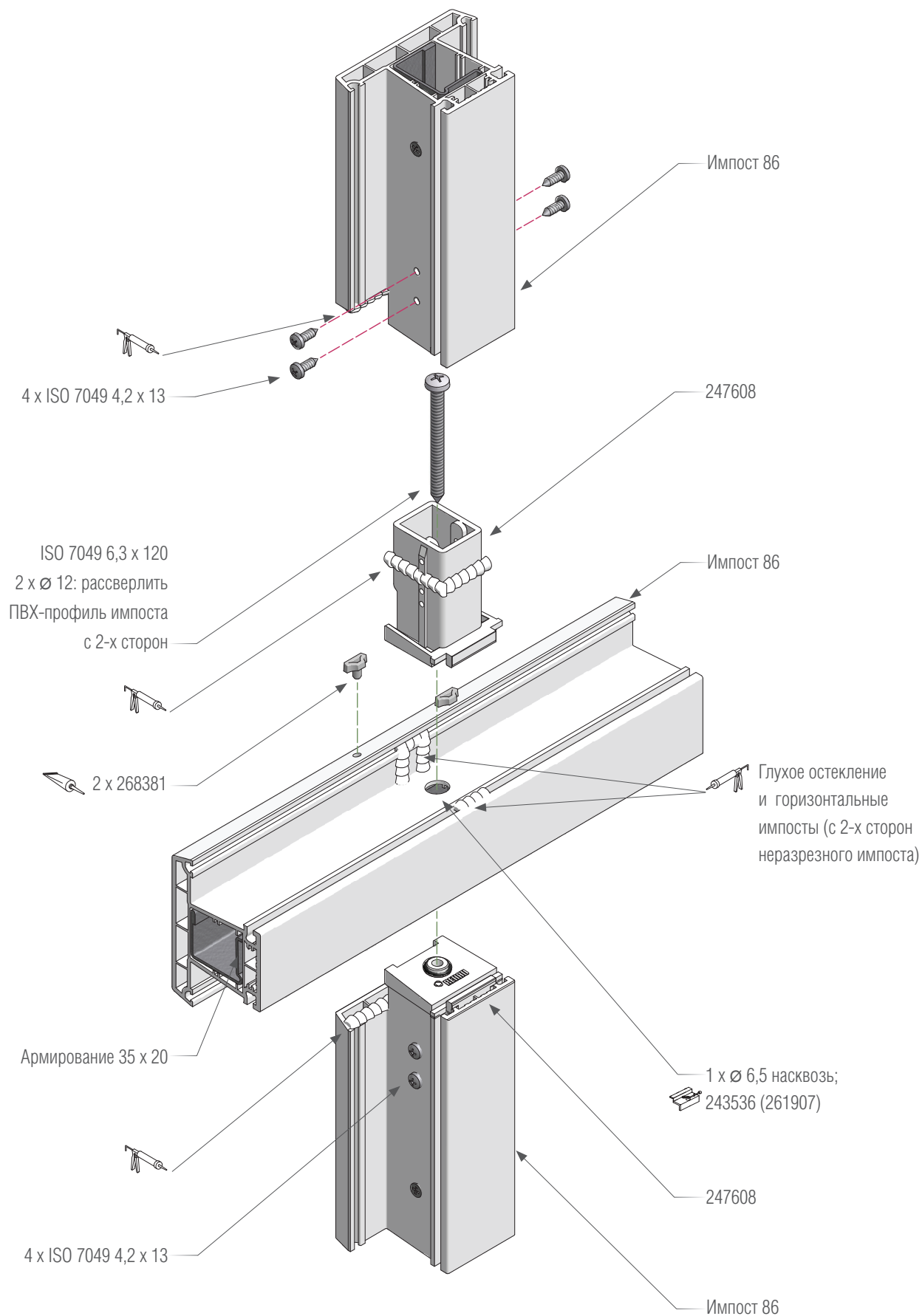
Уголки 269043 / 269053:

механическое соединение створки Z60 и горбылька 68 (импоста 78 или 86)



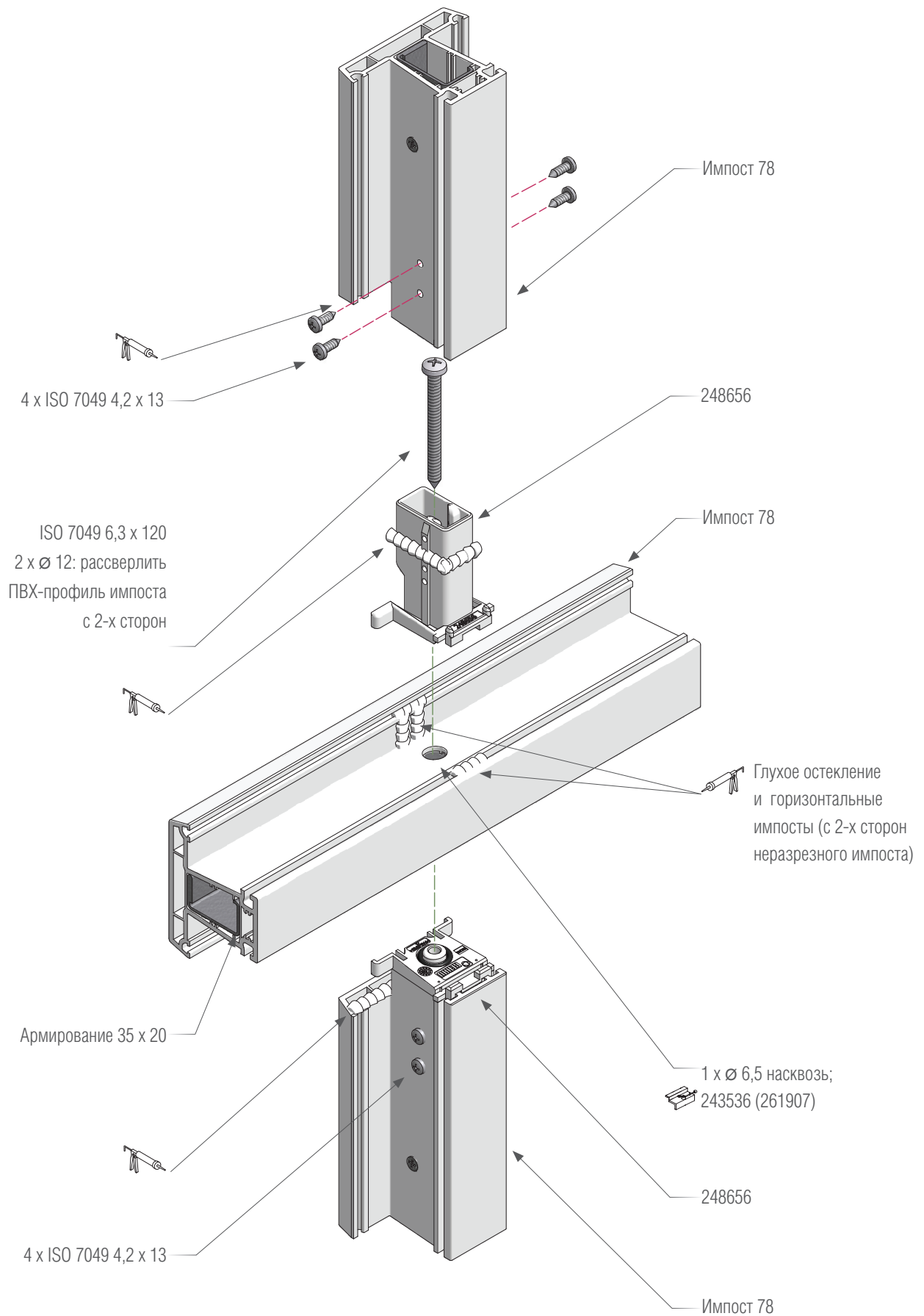
Механические соединения створок 60 ED, Z74, T94 и горбылька 68/60 (импоста 78 или 86), выполняются аналогично. В импосте должно быть использовано замкнутое армирование. Для крепления использовать подходящие шурупы.

**Импостные оконные блоки из профилей REHAU 60 мм**  
**Механический соединитель 247608:**  
**крестовое механическое соединение импостов 86**





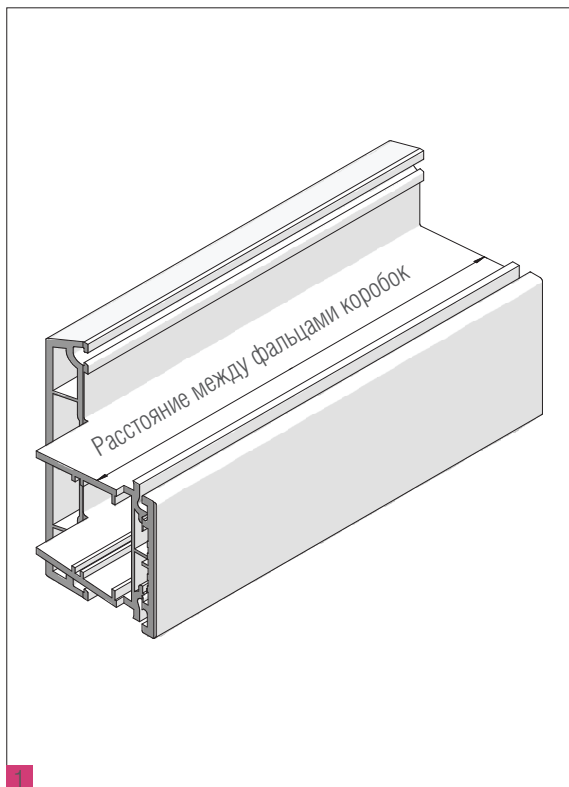
**Импостные оконные блоки из профилей REHAU 60 мм**  
**Механический соединитель 248656:**  
**крестовое механическое соединение импостов 78**



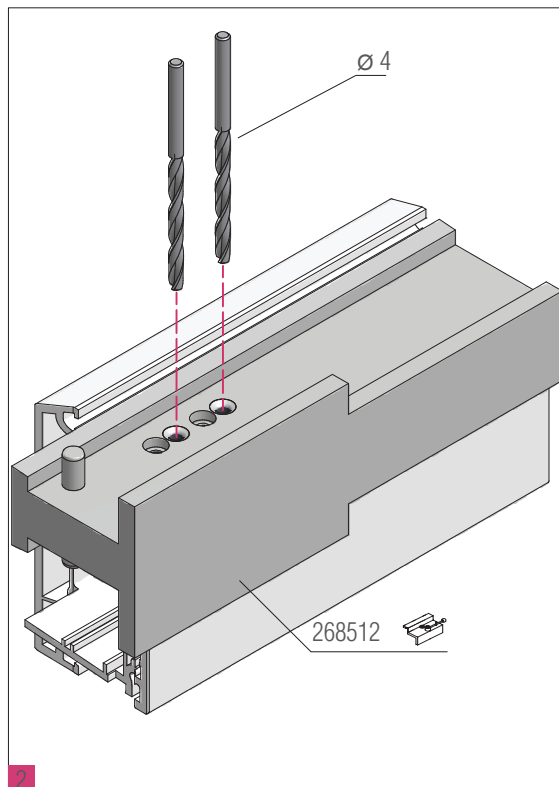
## Импостные оконные блоки из профилей REHAU 60 мм

### Механический соединитель 247608:

механическое соединение коробки 64 (68, 76-1, 115/60) и импоста 86 (рабочие операции).



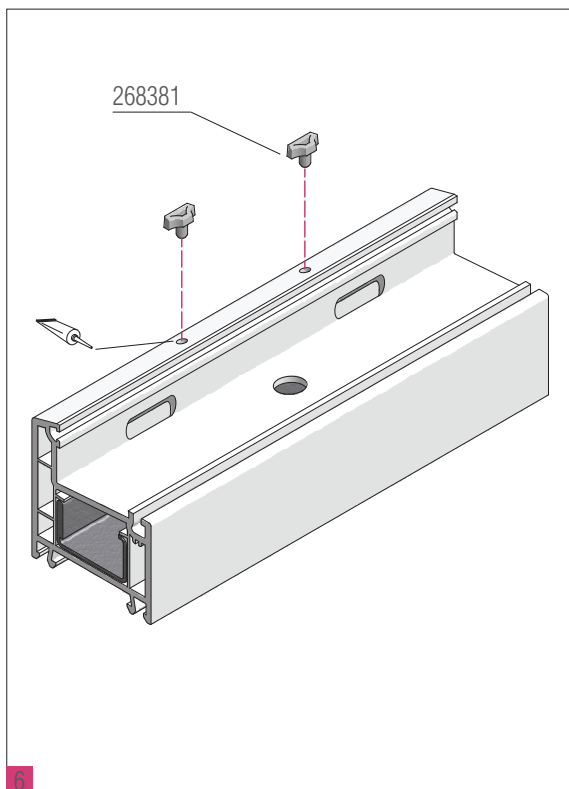
Заготовку импоста отрезать в размер и отфрезеровать с двух сторон. Отрезать в размер, установить и закрепить армирование. Длина заготовки армирования = длина импоста - 130 мм.



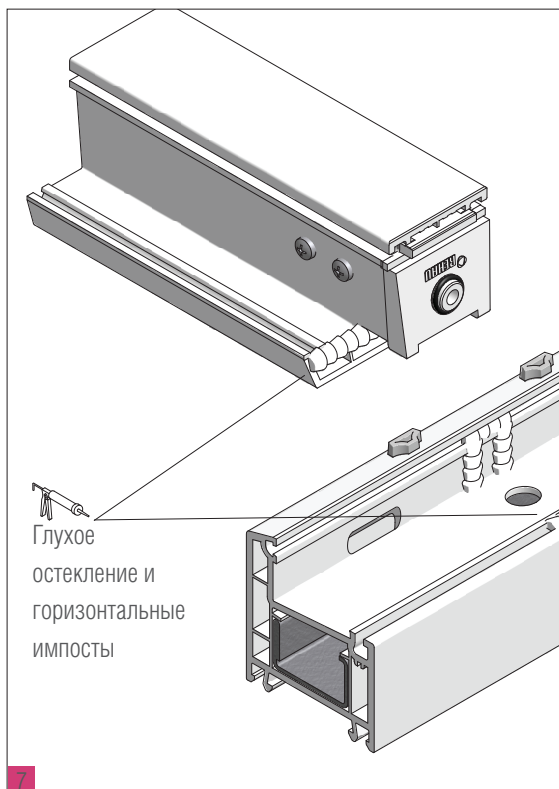
Сверлом  $\varnothing 4$  просверлить с каждой из сторон импоста по 2 отверстия для установки шурупов 4,2 x 13 ISO 7049. Шаблон: 268512.



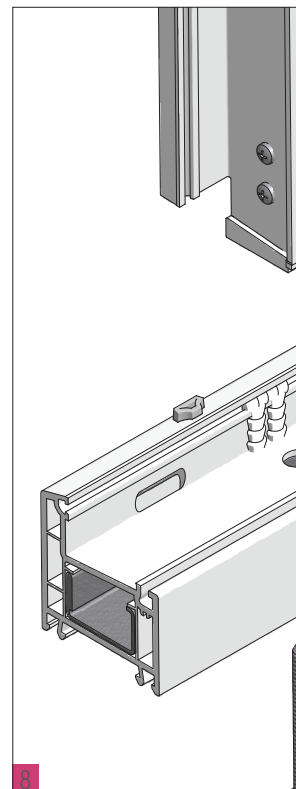
Герметизировать силиконом к...  
вить и закрепить механически...  
x 13 ISO 7049 с двух сторон им...



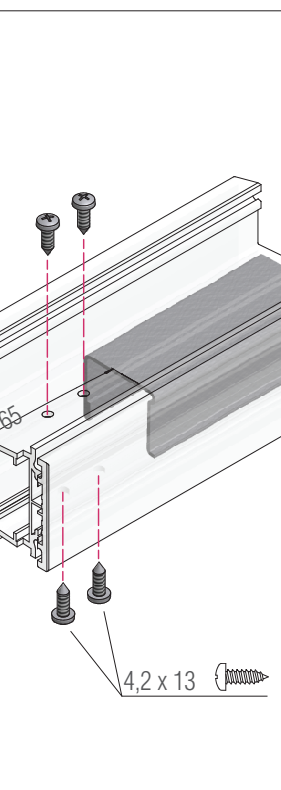
Установить фиксаторы на ПВХ-клей.



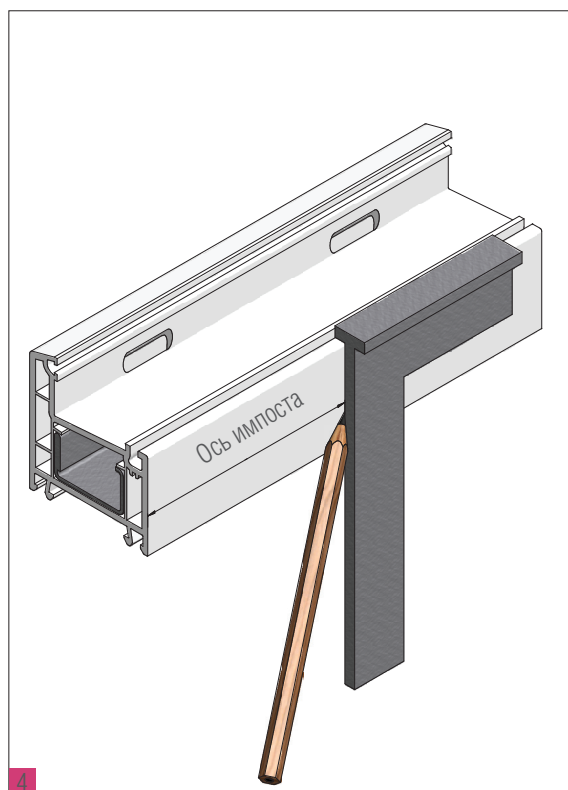
Герметизировать силиконом области наплава и паза штапика (в случаях установки горизонтальных импостов, либо при исполнении глухого остекления).



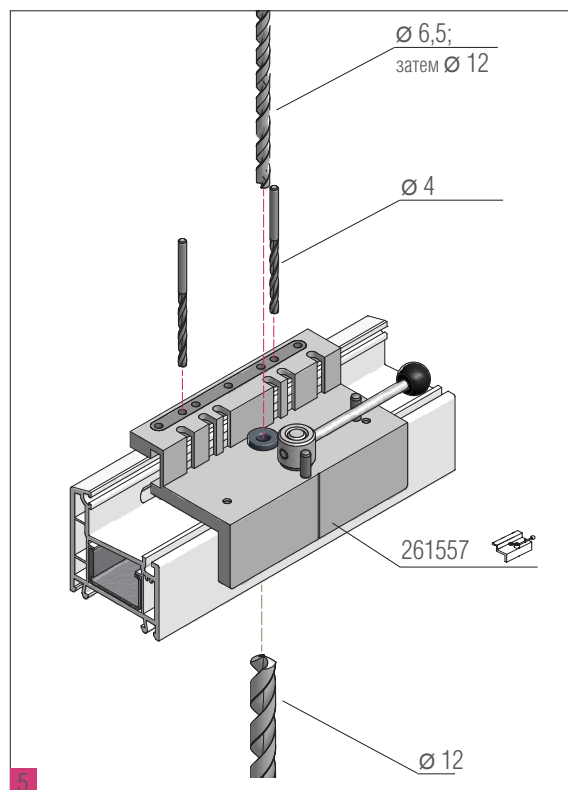
Соединение закрепить шурупо...  
усилие затяжки ограничить 2...



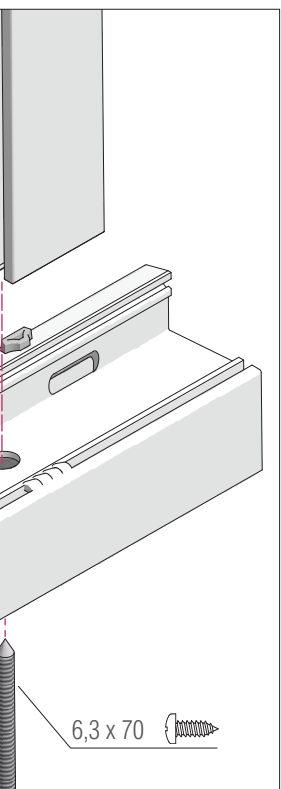
3. По размеру армирования, установить соединители шурупами 4,2 мм. Шаг 400 мм.



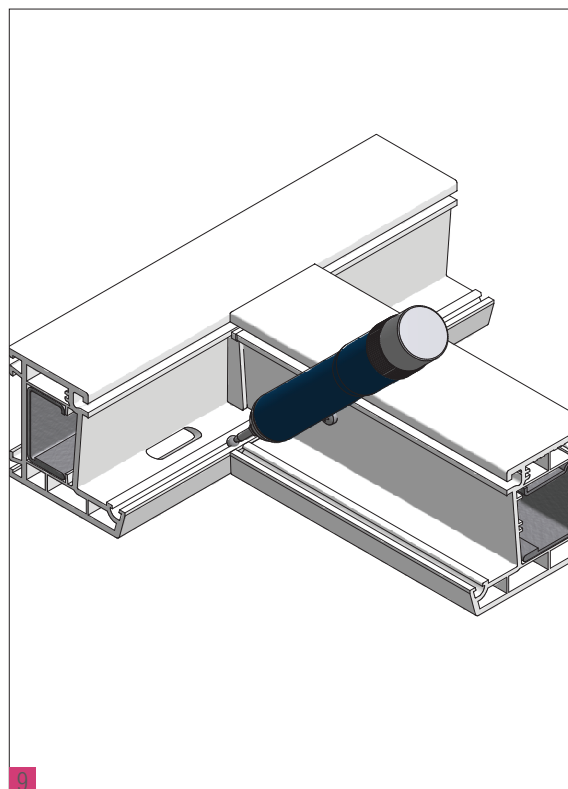
4. Разметить положение оси импоста (по возможности  $\geq 400$  мм).



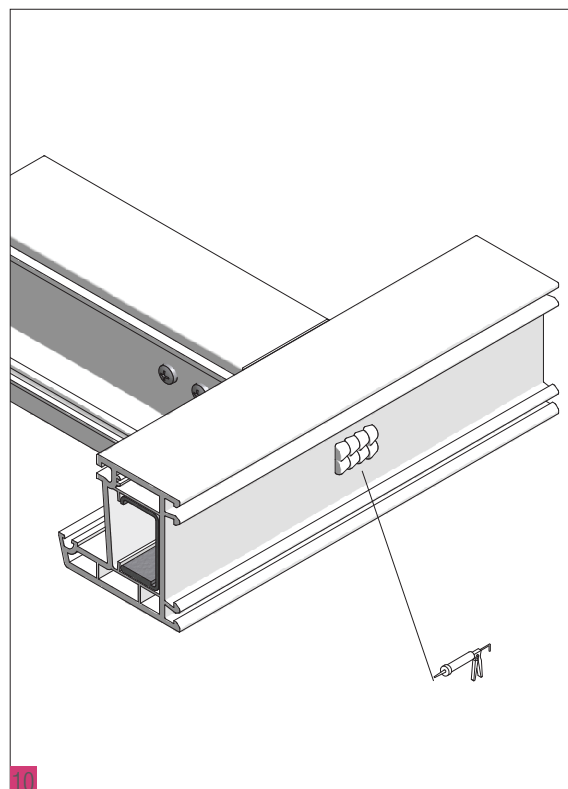
5. Просверлить 2 отверстия в напаве  $\varnothing 4$  коробки, осевое отверстие  $\varnothing 6,5$  (насквозь) по шаблону 261557, затем рассверлить торцевую стенку и фальц коробки до  $\varnothing 12$  (только ПВХ).



6. Закрепить шурупом 6,3 x 70 ISO 7049, момент затяжки 5 Нм.



9. Пальчиковой фрезой ручного фрезера в напаве коробки сделать прорезы для установки уплотнения.

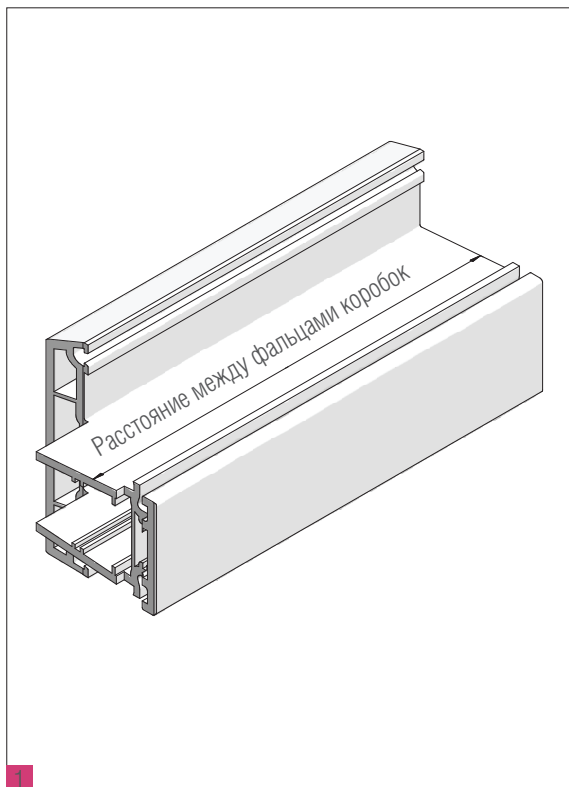


10. Герметизировать силиконом выполненные в торцевой стенке коробки отверстия  $\varnothing 12$ .

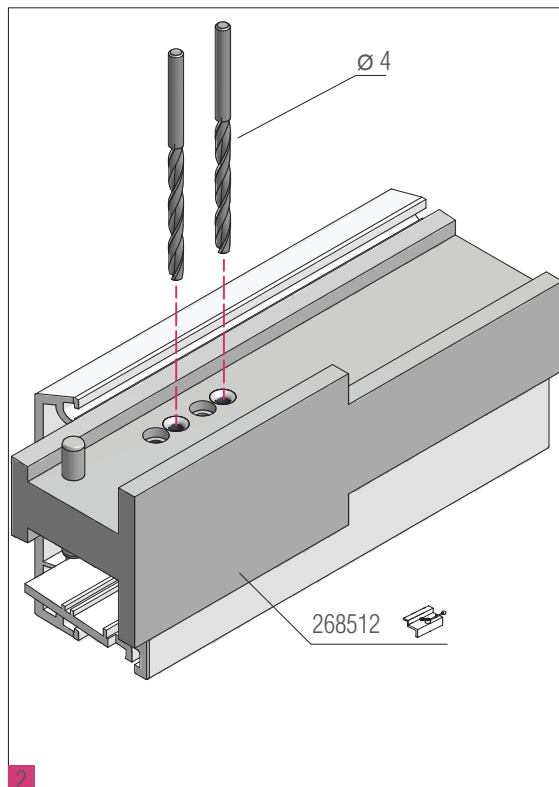
## Импостные оконные блоки из профилей REHAU 60 мм

### Механический соединитель 248656:

механическое соединение коробки 64 (68, 76-1, 115/60) и импоста 78 (рабочие операции).



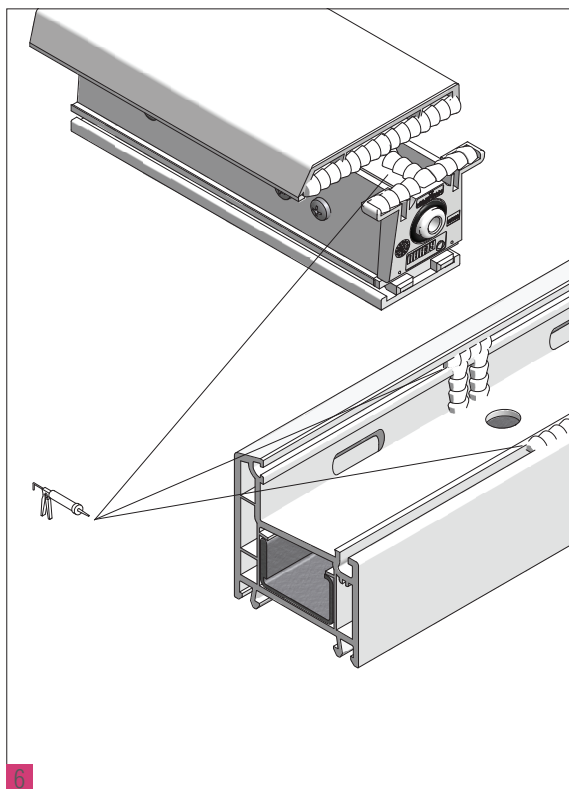
Заготовку импоста отрезать в размер и отфрезеровать с двух сторон. Отрезать в размер, установить и закрепить армирование. Длина заготовки армирования = длина импоста - 130 мм.



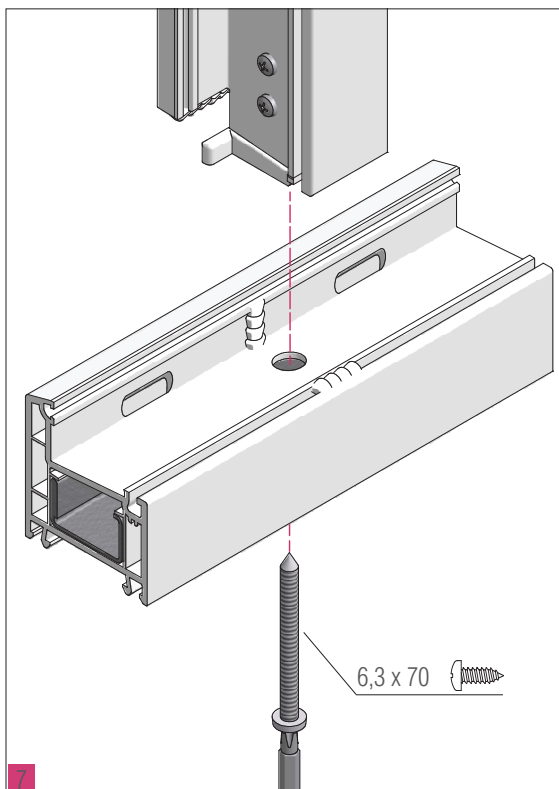
Сверлом  $\varnothing 4$  просверлить с каждой из сторон импоста по 2 отверстия для установки шурупов 4,2 x 13 ISO 7049. Шаблон: 268512.



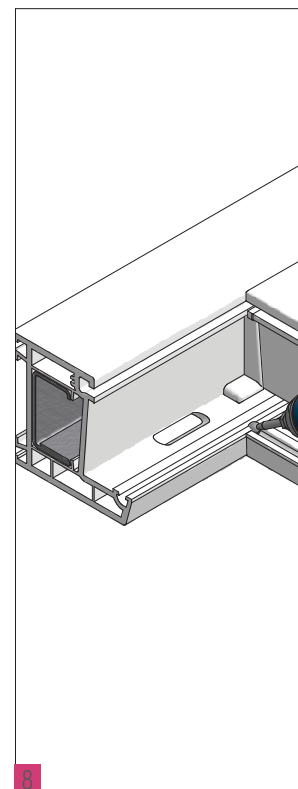
Герметизировать силиконом кантик и закрепить механическим соединителем 4,2 x 13 ISO 7049 с двух сторон импоста.



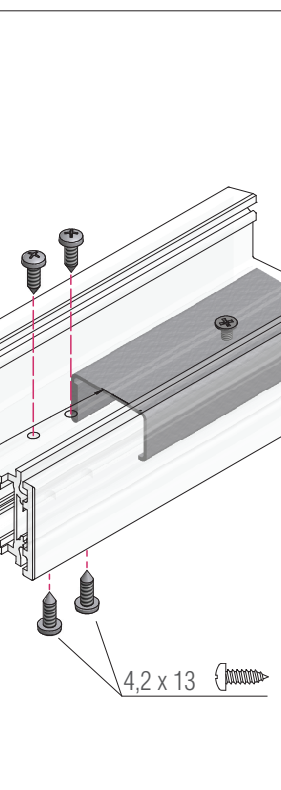
Герметизировать силиконом области наплава и паза штапика (в случаях установки горизонтальных импостов, либо при исполнении глухого остекления).



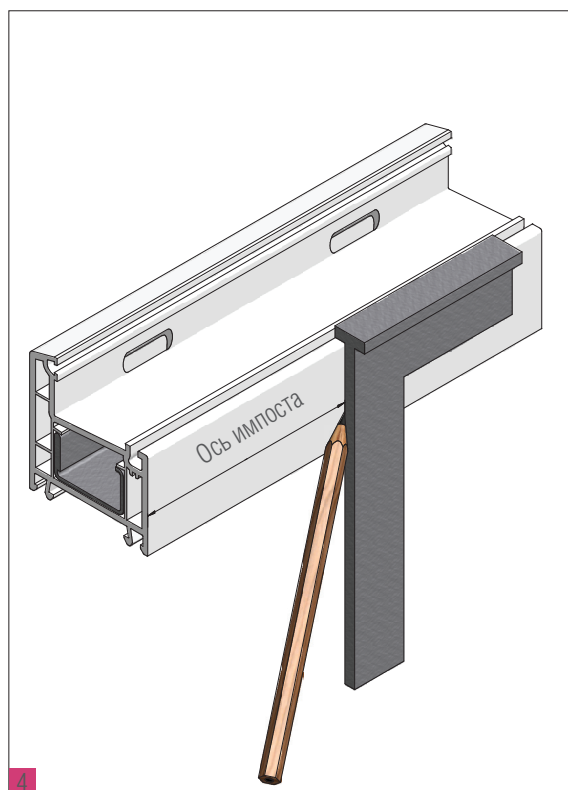
Соединение закрепить шурупом 6,3 x 70 ISO 7049, усилие затяжки ограничить 2,5 Нм.



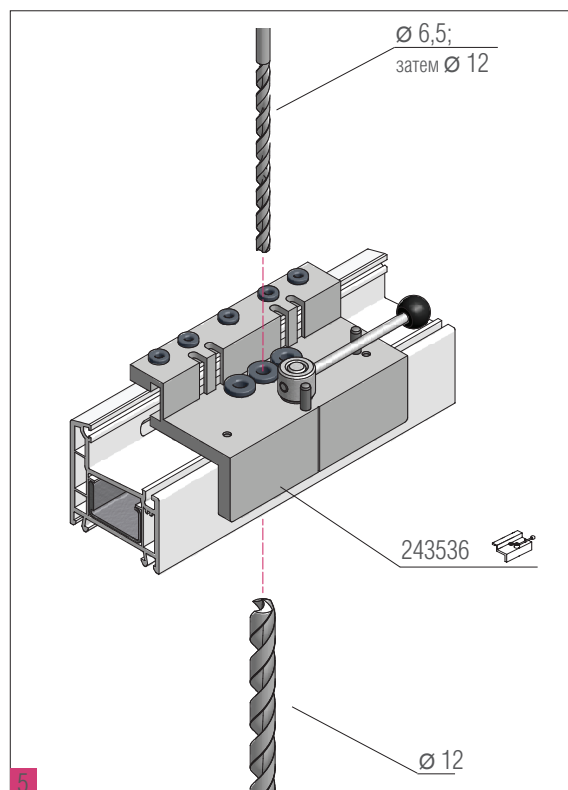
Пальчиковой фрезой ручного фрезера сделать прорези для установки импоста.



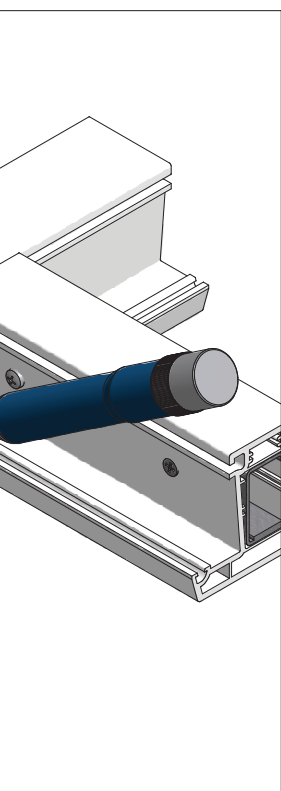
По размеру армирования, установить соединители шурупами 4,2 мм.



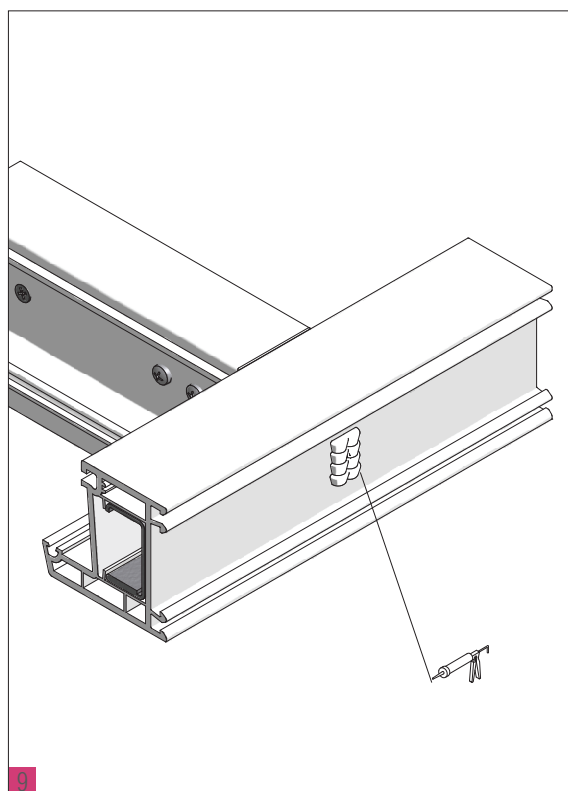
Разметить положение оси импоста (по возможности  $\geq 400$  мм).



Просверлить осевое отверстие  $\varnothing 6,5$  (насквозь) по шаблону 243536, затем рассверлить торцевую стенку и фальц коробки до  $\varnothing 12$  (только ПВХ).



Использовать фрезера в напаве коробки для уплотнения.

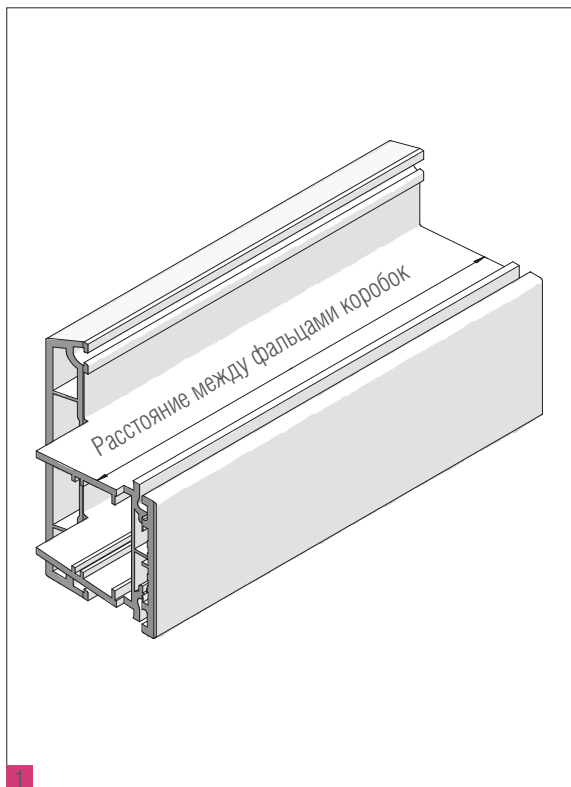


Герметизировать силиконом выполненные в торцевой стенке коробки отверстия  $\varnothing 12$ .

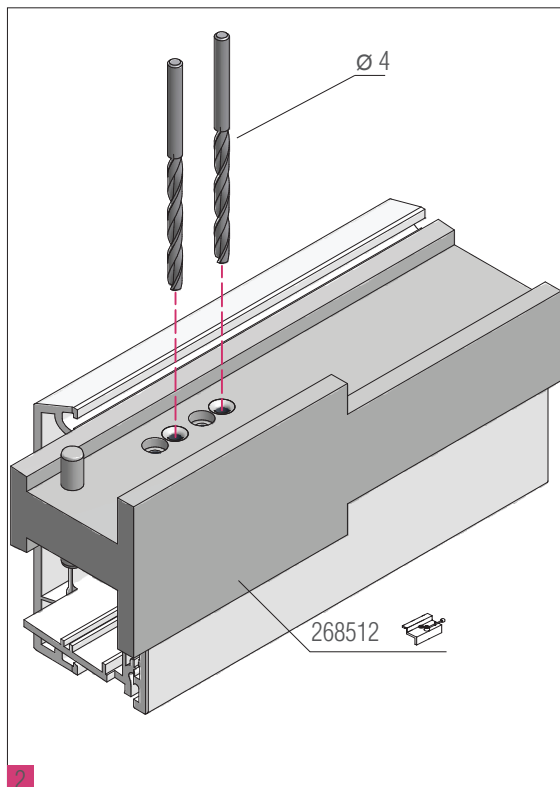
## Импостные оконные блоки из профилей REHAU 60 мм

### Механический соединитель 261758:

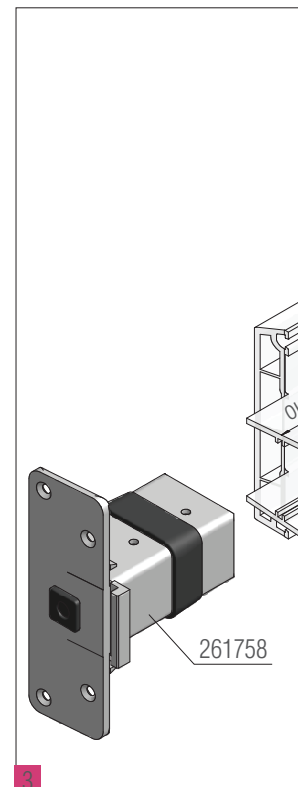
механическое соединение коробки 64 (68, 76-1, 115/60) и импоста 86 (рабочие операции).



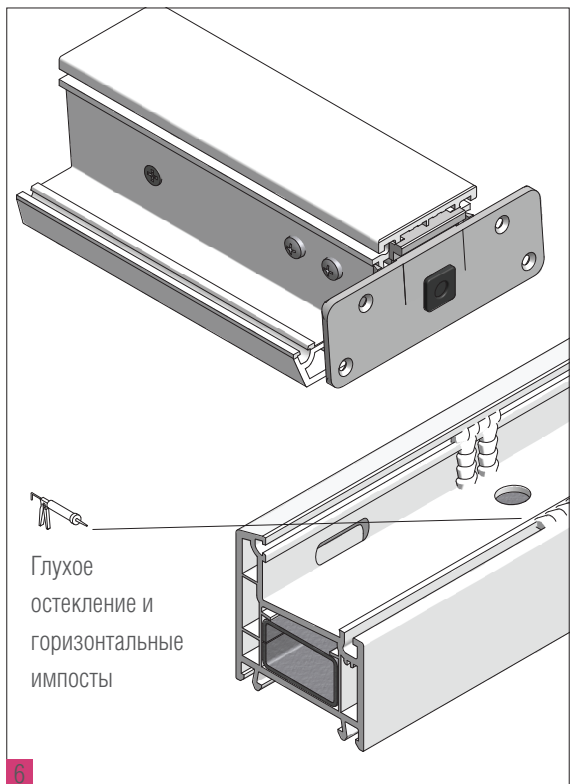
Заготовку импоста отрезать в размер и отфрезеровать с двух сторон. Отрезать в размер, установить и закрепить армирование. Длина заготовки армирования = длина импоста - 130 мм.



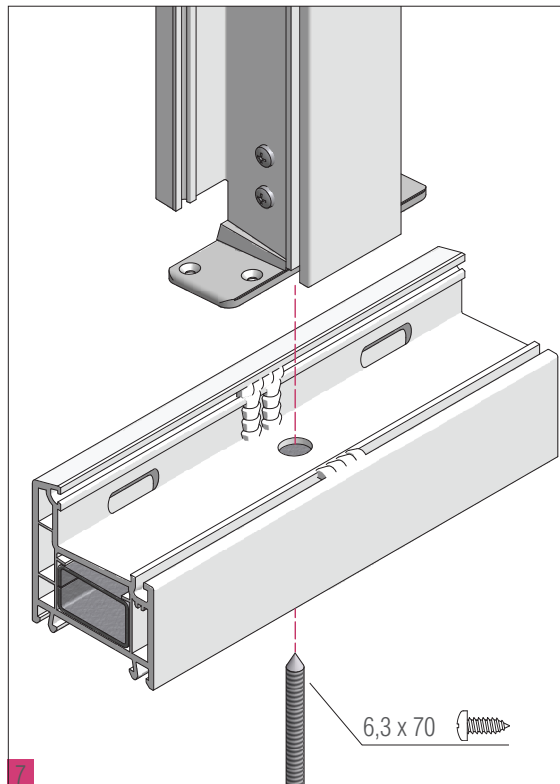
Сверлом  $\varnothing 4$  просверлить с каждой из сторон импоста по 2 отверстия для установки шурупов 4,2 x 13 ISO 7049. Шаблон: 268512.



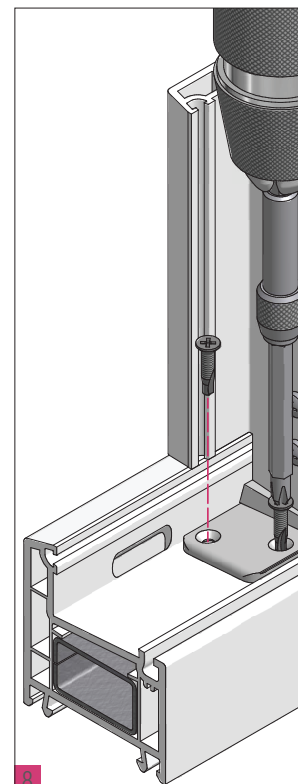
Установить и закрепить механические соединители 4,2 x 13 ISO 7049 с двух сторон импоста.



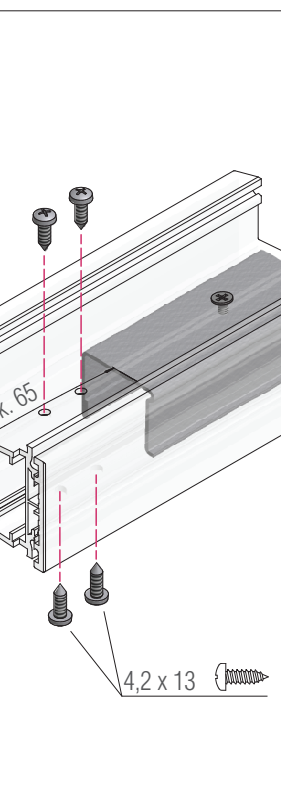
Герметизировать силиконом области наплава и паза штапика (в случаях установки горизонтальных импостов, либо при исполнении глухого остекления).



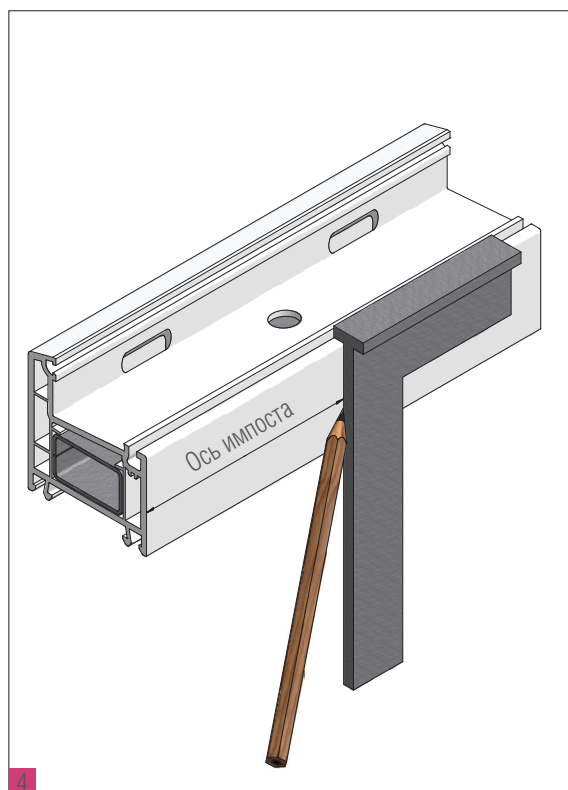
Соединение закрепить шурупом 6,3 x 70 ISO 7049, усилие затяжки ограничить 2,5 Нм.



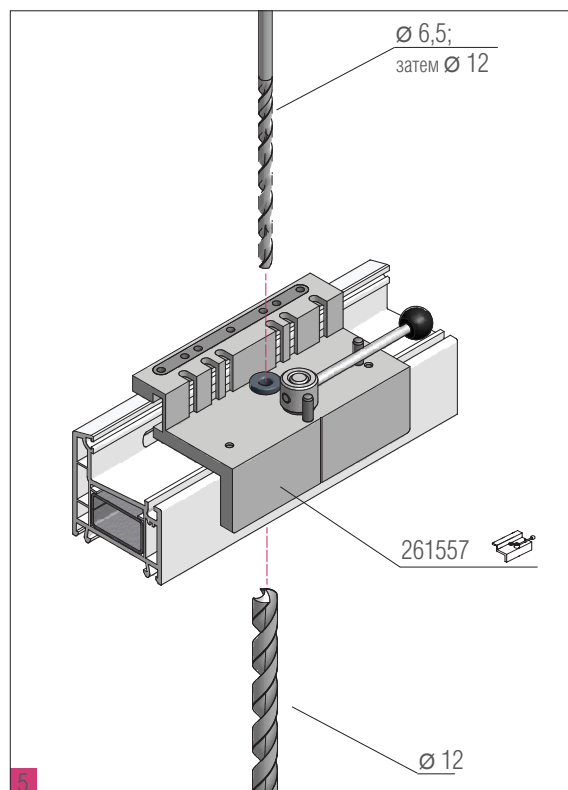
Соединение закрепить шурупом 6,3 x 70 ISO 7049, усилие затяжки ограничить 2,5 Нм.



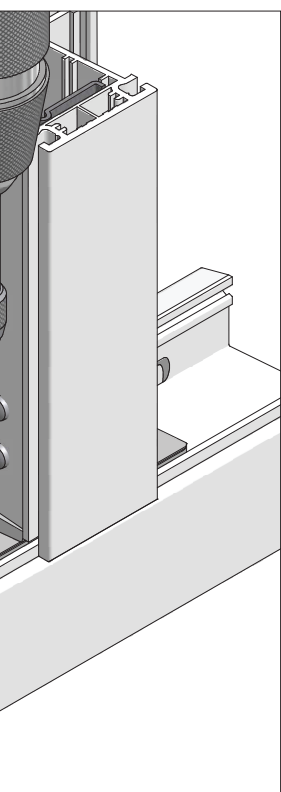
Пластиковые соединители шурупов вставляются с обеих сторон импоста.



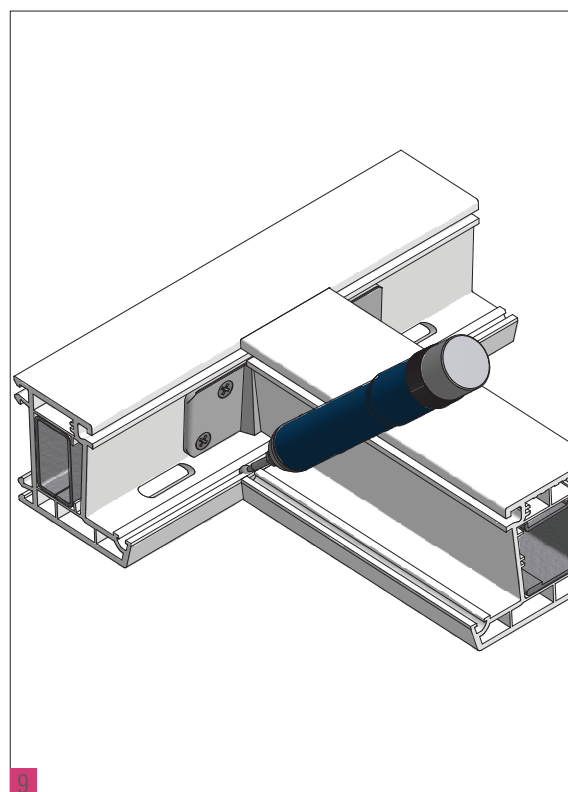
Разметить положение оси импоста (по возможности  $\geq 400$  мм).



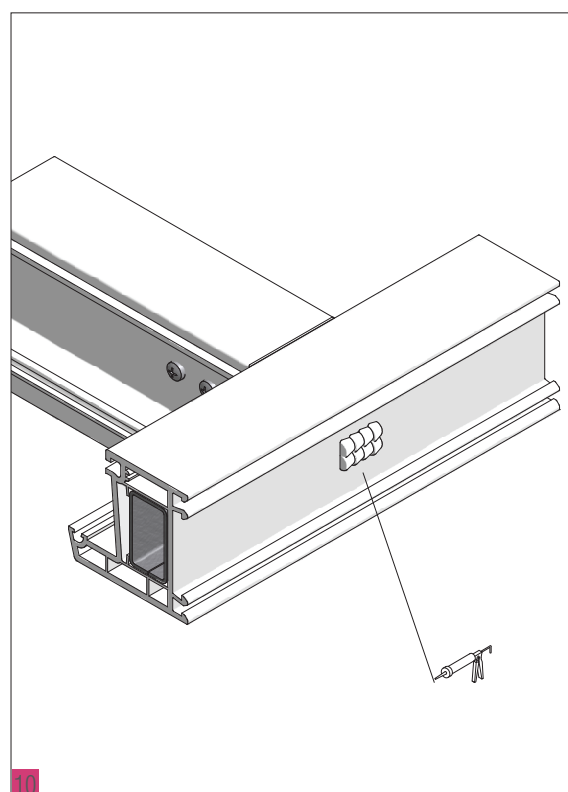
Просверлить осевое отверстие  $\varnothing 6,5$  (насквозь) по шаблону 261557, затем рассверлить торцевую стенку и фальц коробки до  $\varnothing 12$  (только ПВХ).



Фрезой 3,9 x 19 DIN 7504-P.



Пальчиковой фрезой ручного фрезера в напаве коробки сделать прорези для установки уплотнения.

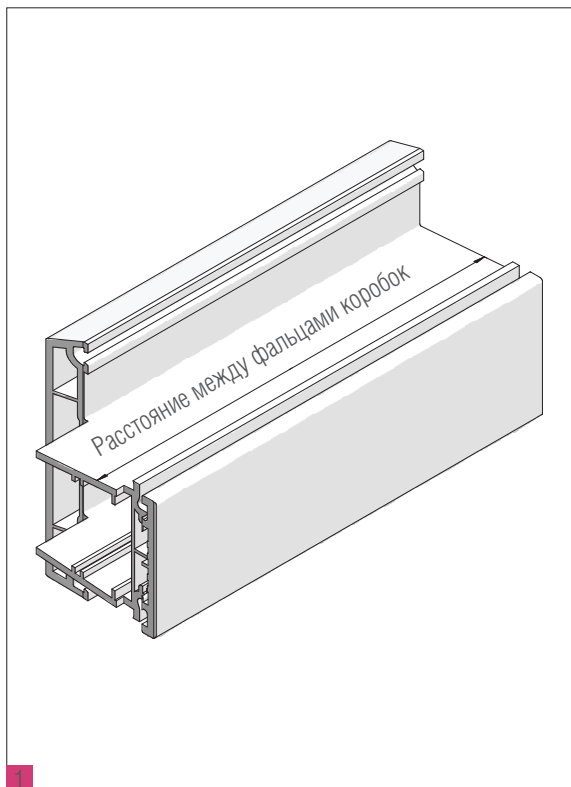


Герметизировать силиконом выполненные в торцевой стенке коробки отверстия  $\varnothing 12$ .

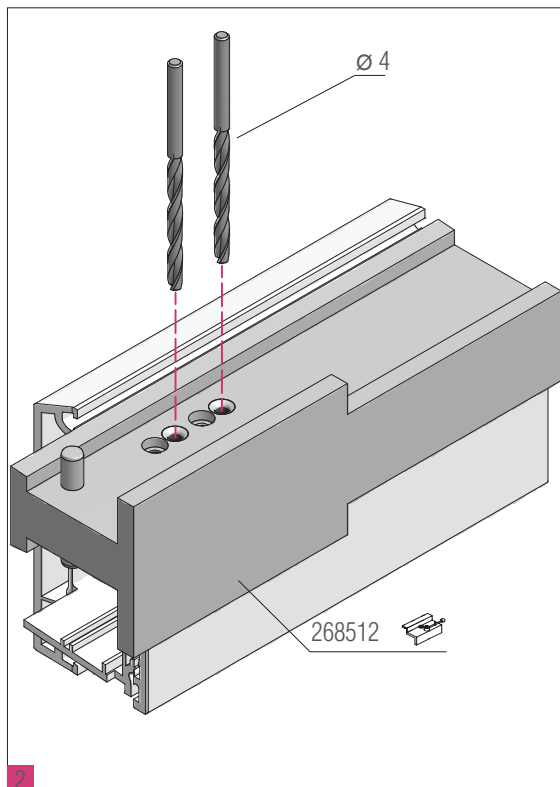
## Импостные оконные блоки из профилей REHAU 60 мм

### Механический соединитель 260698:

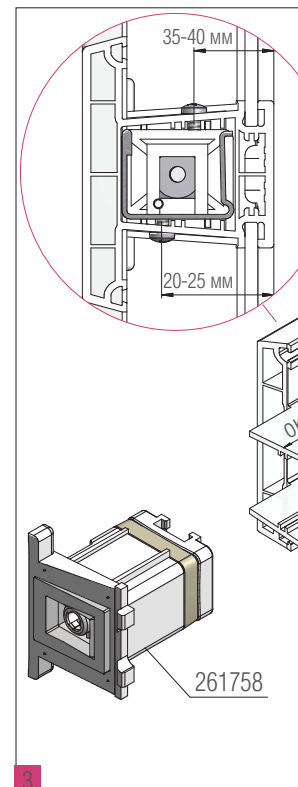
механическое соединение коробки 64 (68, 76-1, 115/60) и импоста 86 (рабочие операции).



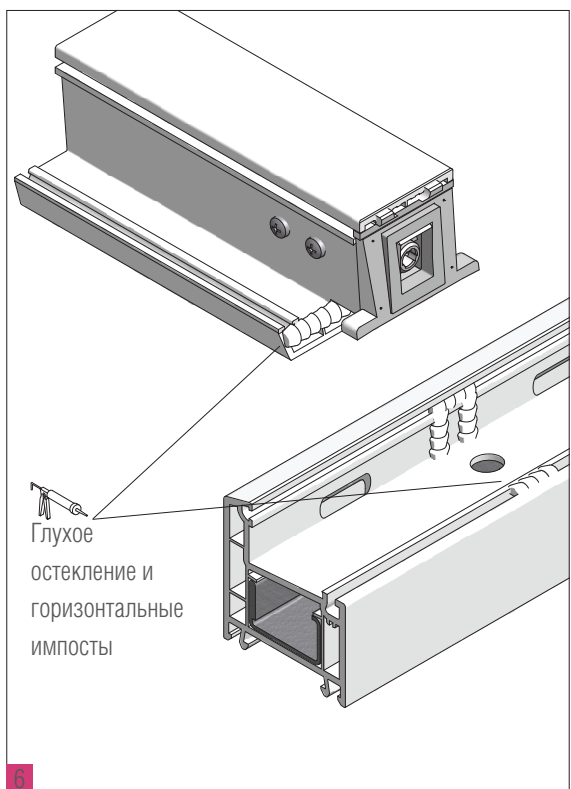
Заготовку импоста отрезать в размер и отфрезеровать с двух сторон. Отрезать в размер, установить и закрепить армирование. Длина заготовки армирования = длина импоста - 130 мм.



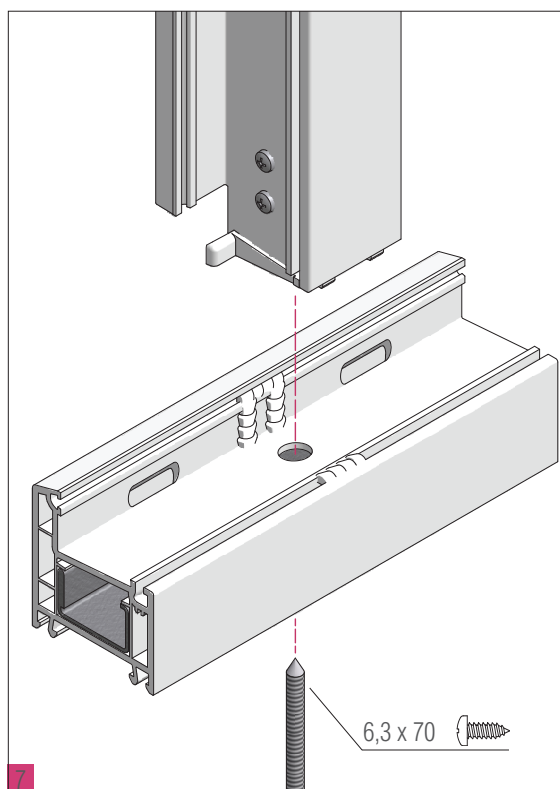
Сверлом  $\varnothing 4$  просверлить с каждой из сторон импоста по 2 отверстия для установки шурупов 4,2 x 13 ISO 7049. Шаблон: 268512.



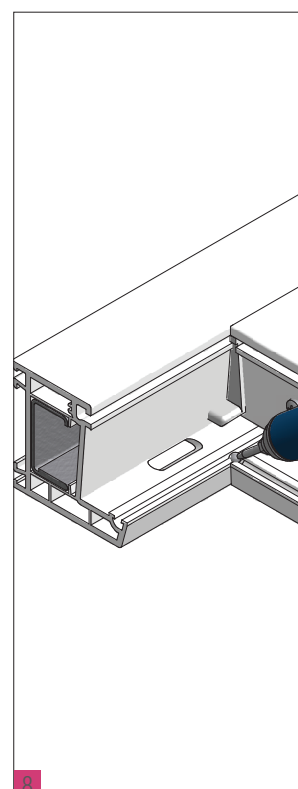
Установить и закрепить механические соединители 4,2 x 13 ISO 7049 с двух сторон.



Герметизировать силиконом области наплава и паза штапика (в случаях установки горизонтальных импостов, либо при исполнении глухого остекления).

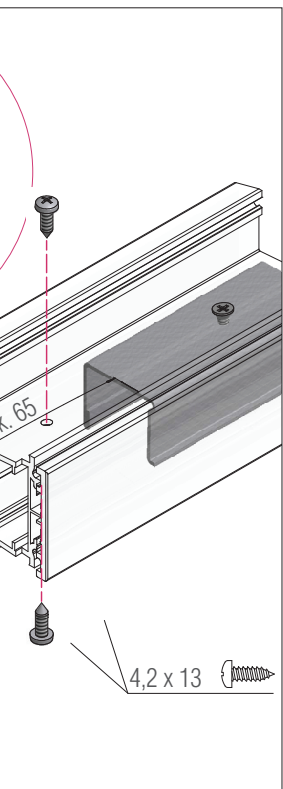


Соединение закрепить шурупом 6,3 x 70 ISO 7049, усилие затяжки ограничить 2,5 Нм.

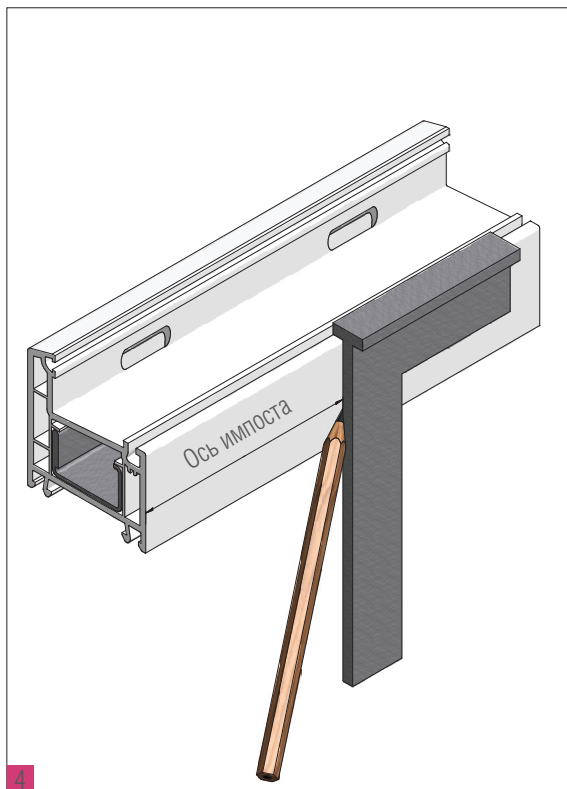


Пальчиковой фрезой ручного фрезера сделать прорезы для установки...

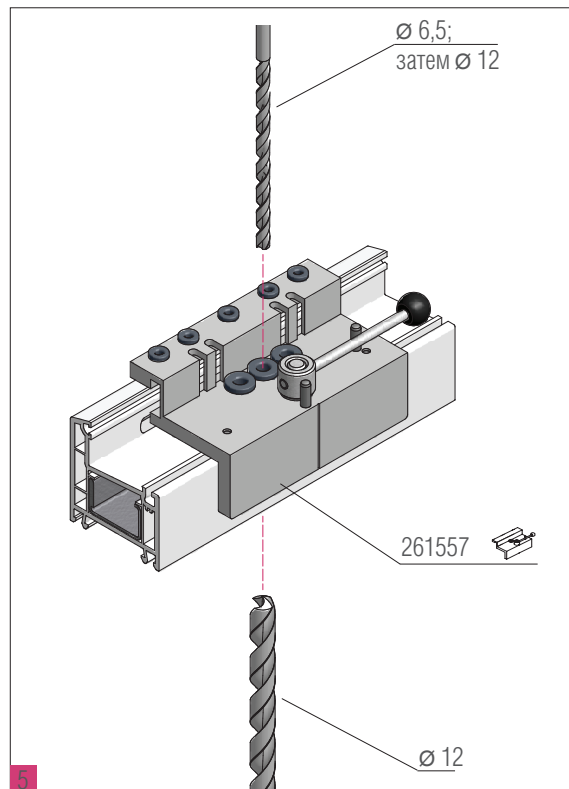




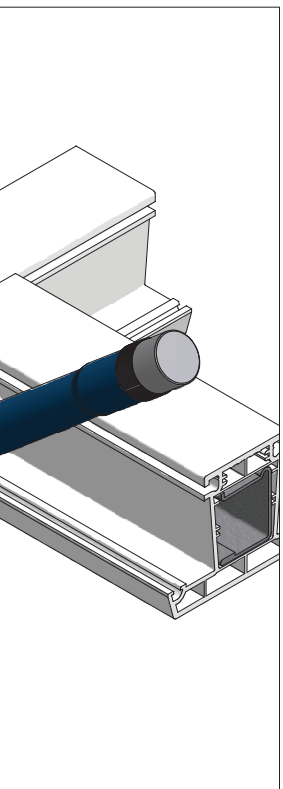
Пластиковые соединители шурупов устанавливаются с обеих сторон импоста.



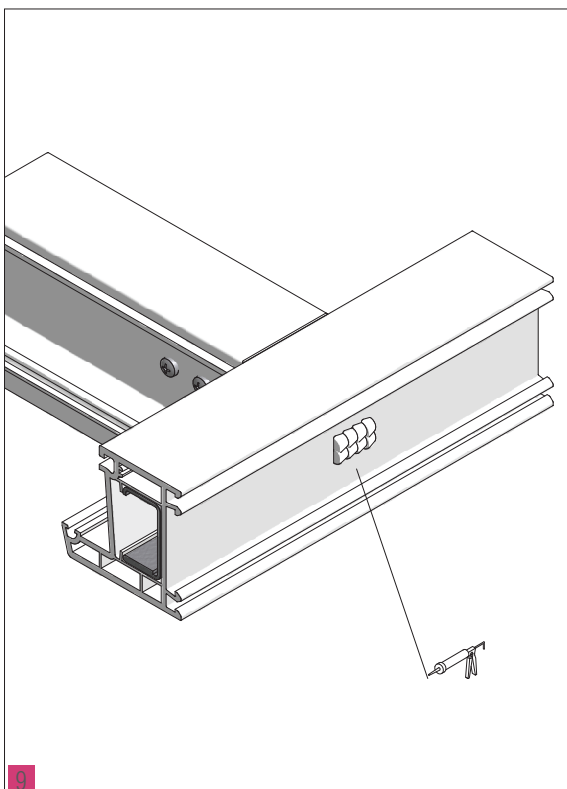
4 Разметить положение оси импоста (по возможности  $\geq 400$  мм).



5 Просверлить осевое отверстие  $\varnothing 6,5$  (насквозь) по шаблону 261557, затем рассверлить торцевую стенку и фальц коробки до  $\varnothing 12$  (только ПВХ).

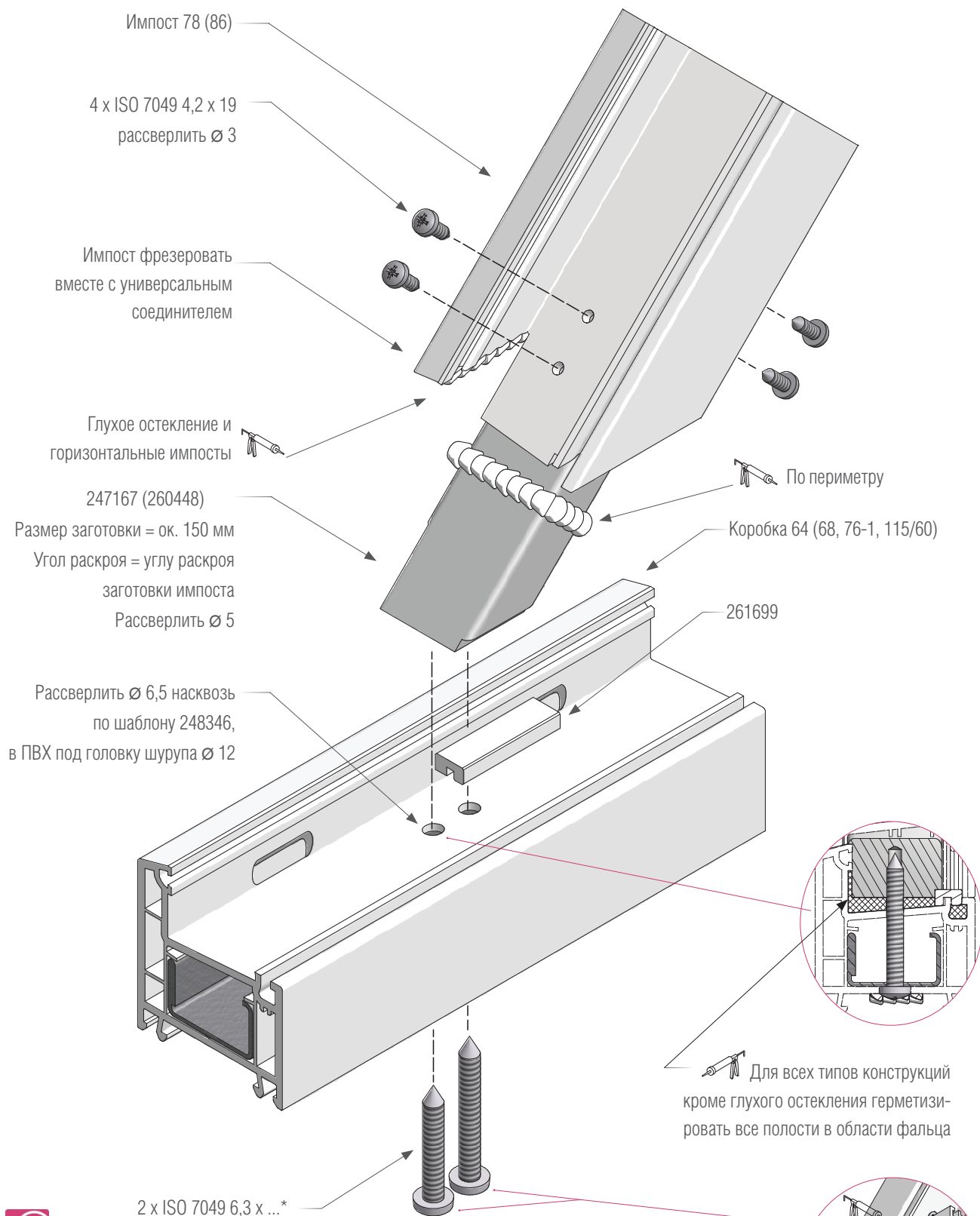


Использовать фрезера в напаве коробки для нанесения и уплотнения.



9 Герметизировать силиконом выполненные в торцевой стенке коробки отверстия  $\varnothing 12$ .

**Оконные блоки из профилей REHAU 60 мм с наклонными импостами**  
**Механическое соединение импоста 78 (86) и коробки 64 (68, 76-1, 115/60) под углом 30-90°**

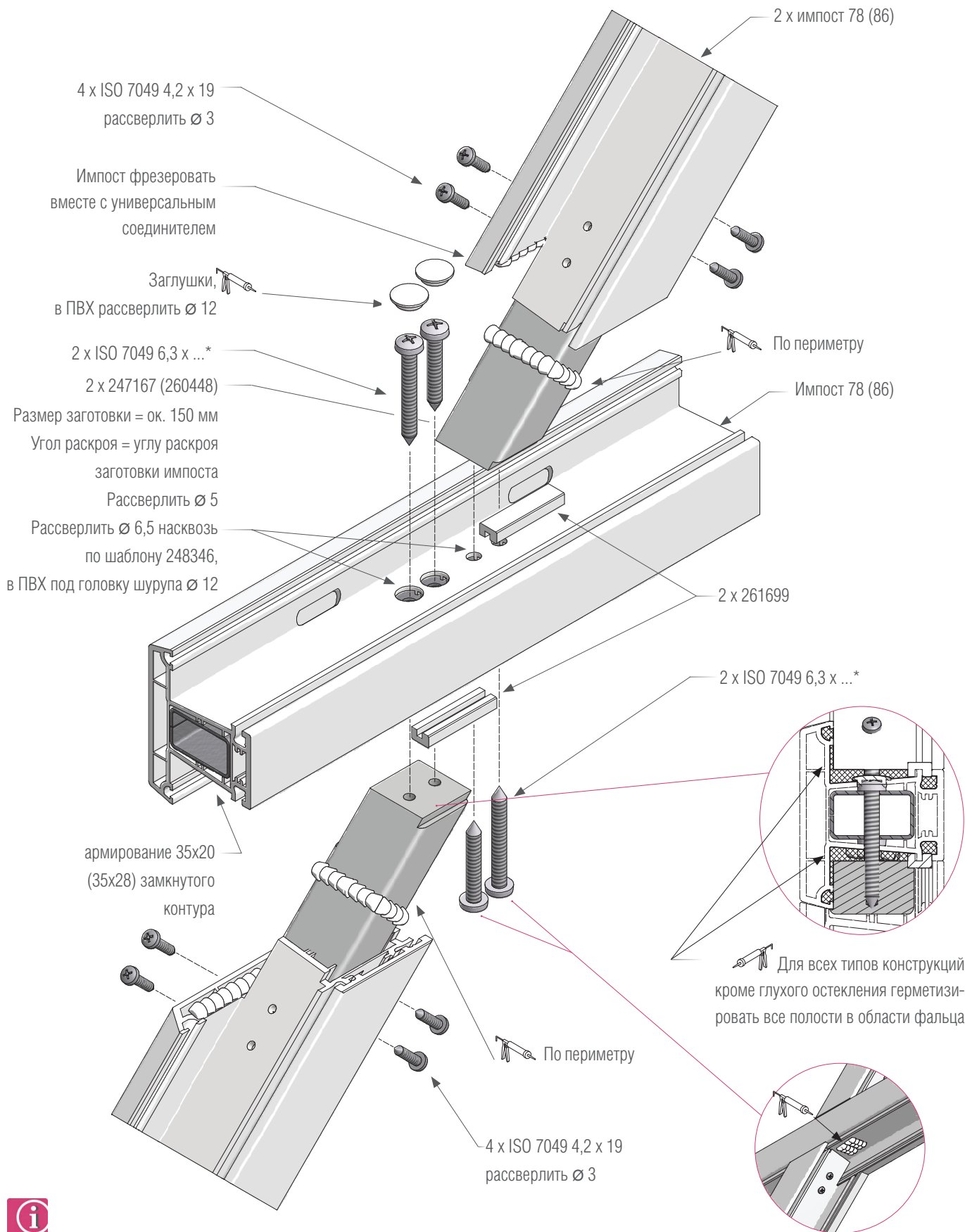


Для установки шурупов выполнить предварительное сверление:

- шурупы 4,2 x 19 ISO 7049 -  $\varnothing$  3 мм;
- шурупы 6,3 x ... ISO 7049 -  $\varnothing$  5 мм.

\* - длину шурупов 6,3 x ... ISO 7049 выбрать в зависимости от угла установки импоста.

**Оконные блоки из профилей REHAU 60 мм с наклонными импостами**  
**Крестообразное механическое соединение импостов 86 (78) под углом 30-60°**

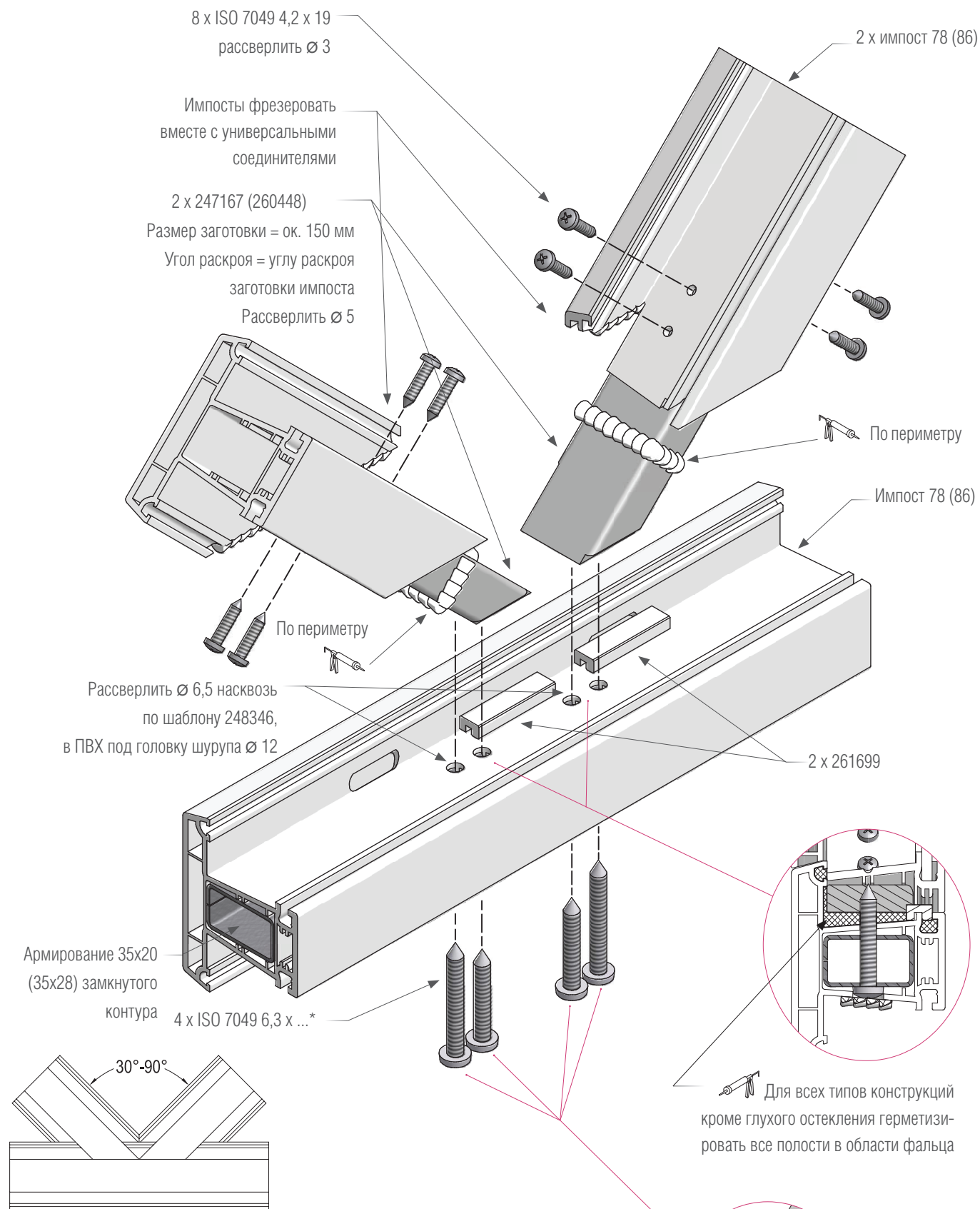


Для установки шурупов выполнить предварительное сверление:

- шурупы 4,2 x 19 ISO 7049 -  $\varnothing$  3 мм;
- шурупы 6,3 x ... ISO 7049 -  $\varnothing$  5 мм.

\* - длину шурупов 6,3 x ... ISO 7049 выбрать в зависимости от угла установки импоста.

**Оконные блоки из профилей REHAU 60 мм с наклонными импостами**  
**V-образное механическое соединение импостов 86 (78) под углом 30-90°**

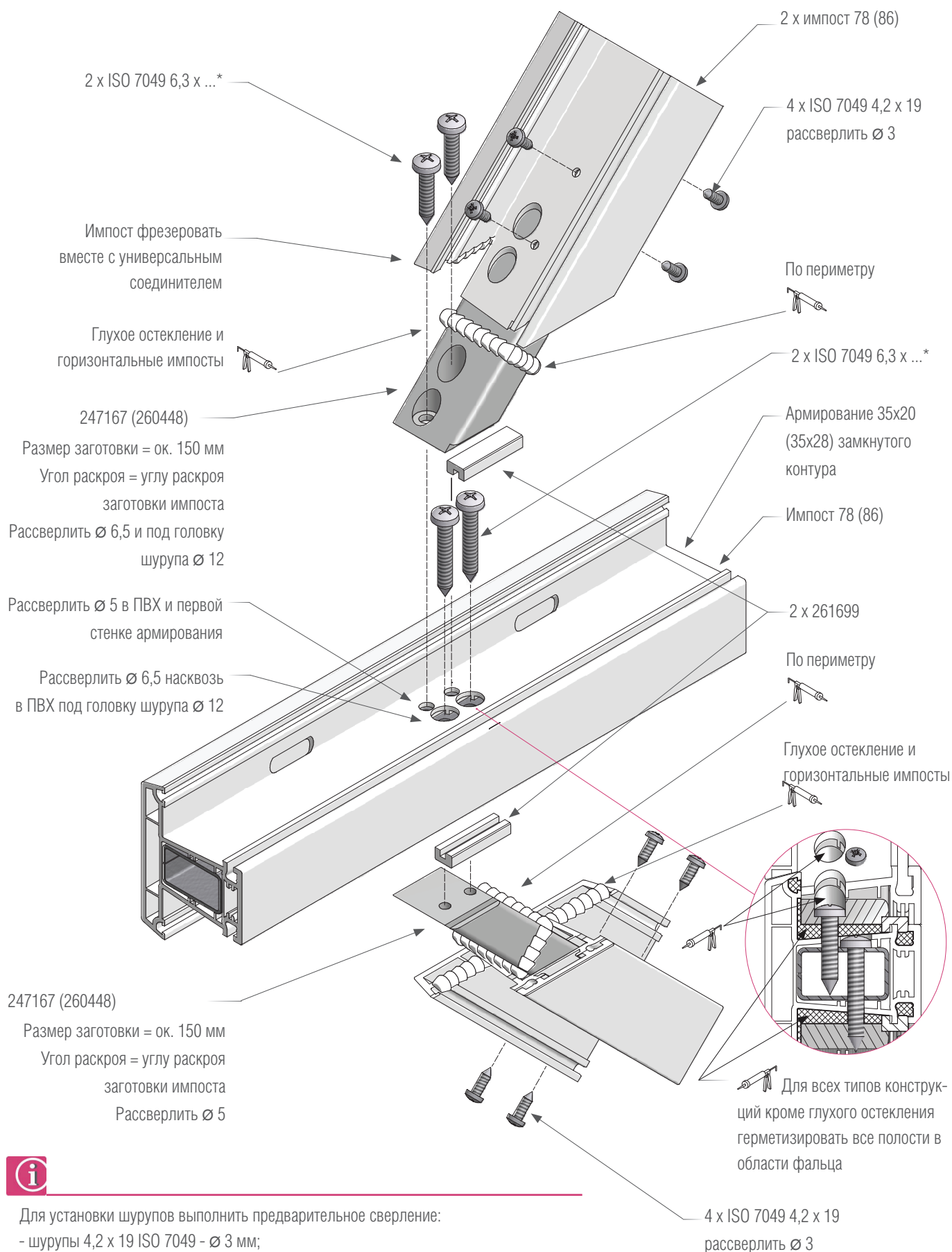


Для установки шурупов выполнить предварительное сверление:

- шурупы 4,2 x 19 ISO 7049 -  $\varnothing 3$  мм;
- шурупы 6,3 x ... ISO 7049 -  $\varnothing 5$  мм.

\* - длину шурупов 6,3 x ... ISO 7049 выбрать в зависимости от угла установки импоста.

**Оконные блоки из профилей REHAU 60 мм с наклонными импостами**  
**Y-образное механическое соединение импостов 78 (86) под углом 30-60°**



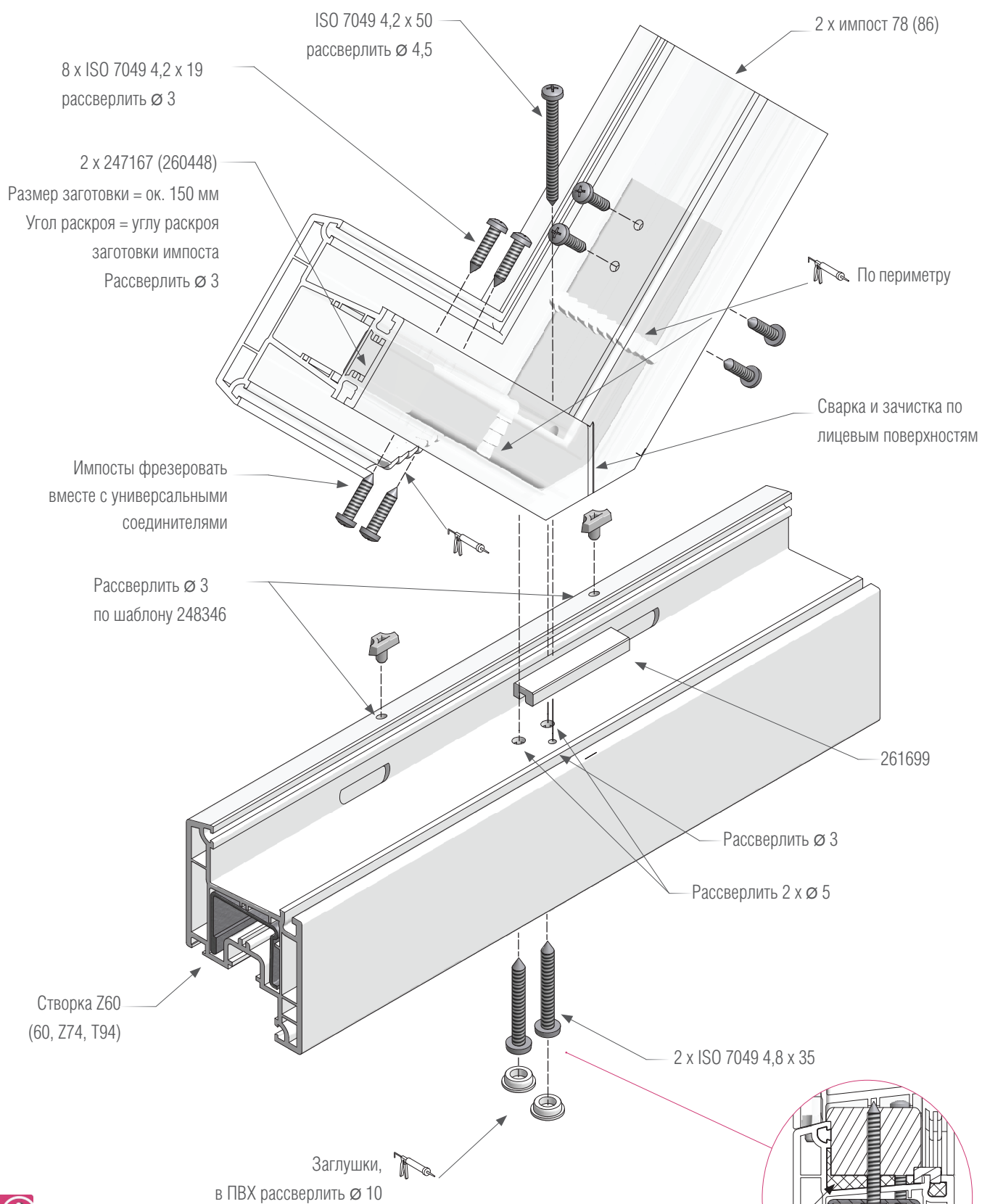
Для установки шурупов выполнить предварительное сверление:

- шурупы 4,2 x 19 ISO 7049 -  $\varnothing$  3 мм;
- шурупы 6,3 x ... ISO 7049 -  $\varnothing$  5 мм.

\* - длину шурупов 6,3 x ... ISO 7049 выбрать в зависимости от угла установки импоста.

## Оконные блоки из профилей REHAU 60 мм с наклонными импостами

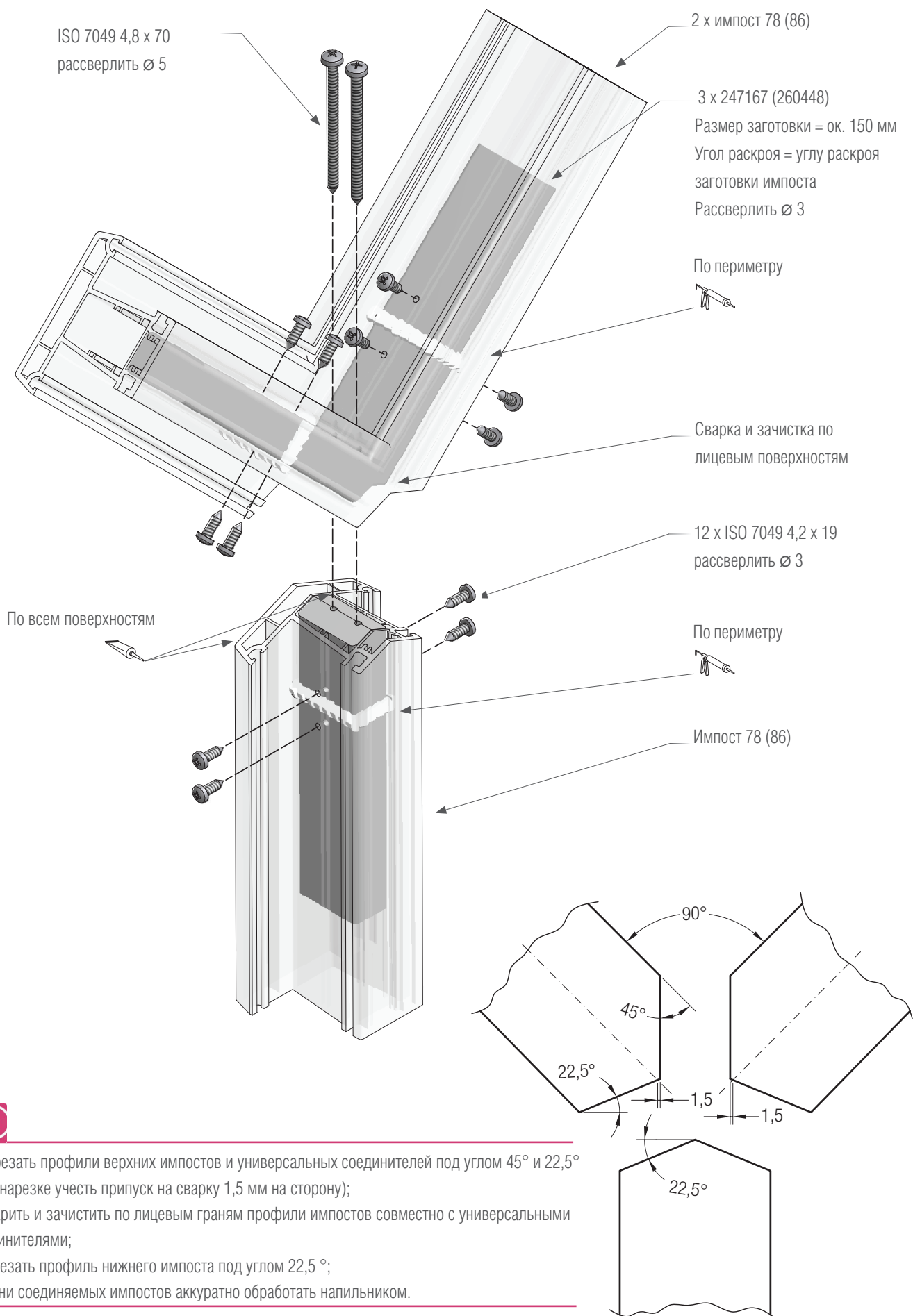
### V-образное механическое соединение импостов 78 (86) и створки Z60 (60, Z74, T94) под углом 90°



- Нарезать профили импостов и универсальных соединителей под углом 45° (при нарезке учесть припуск на сварку 2,5-3 мм на сторону)
- Сварить и зачистить по лицевым граням профили импостов совместно с универсальными соединителями под углом 90°
- Отрезать полученное сваренное соединение под углом 135° и отфрезеровать

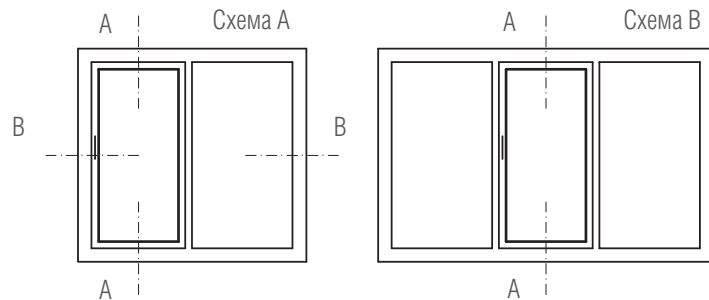
Герметизировать все  
полости в области фальца

**Оконные блоки из профилей REHAU 60 мм с наклонными импостами  
Y-образное механическое соединение импостов 78 (86) с углом 90°.**

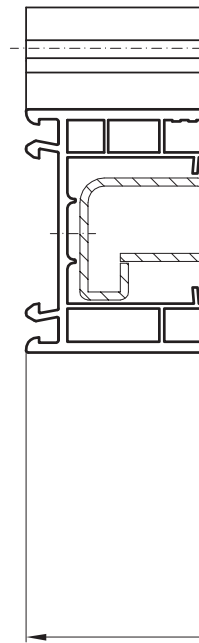
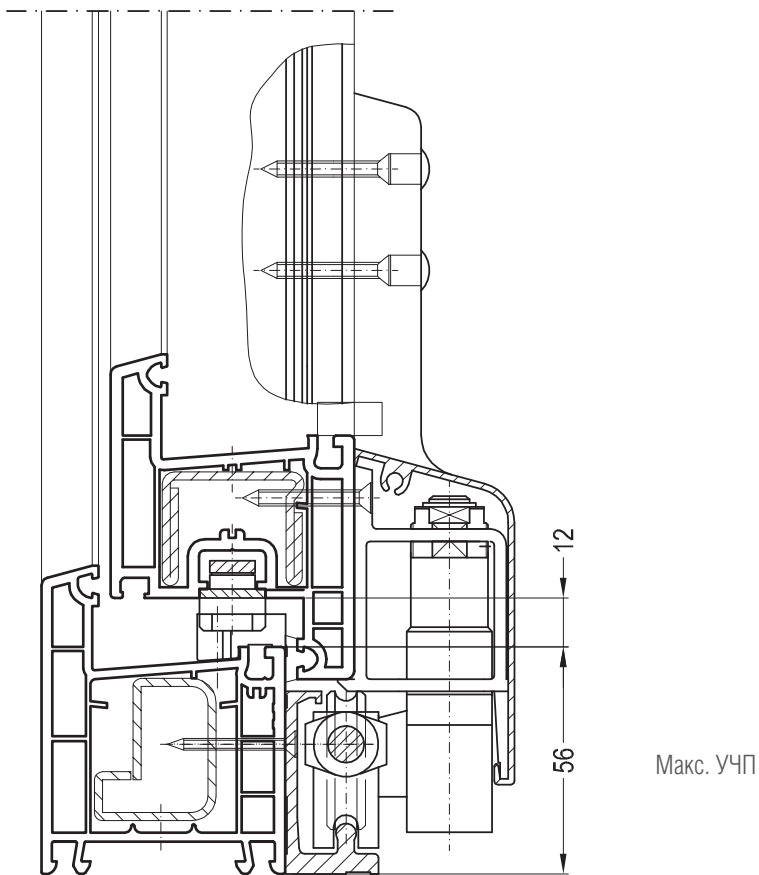
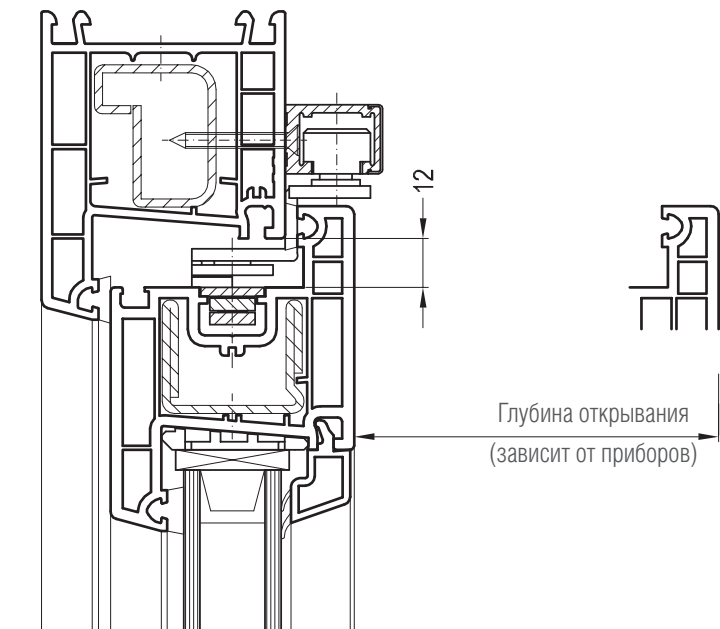


- Нарезать профили верхних импостов и универсальных соединителей под углом 45° и 22,5° (при нарезке учесть припуск на сварку 1,5 мм на сторону);
- Сварить и зачистить по лицевым граням профили импостов совместно с универсальными соединителями;
- Отрезать профиль нижнего импоста под углом 22,5°;
- Грани соединяемых импостов аккуратно обработать напильником.

# Наклонно-сдвижная дверь из профилей RENAU 60 мм



Схемы А, В, С; сечение А-А



Обеспечить опирание шины по всей длине.

В нижнем узле примыкания установить соответствующий доборный профиль.

Приборы запирания изображены схематично.

Установку приборов запирания производить в соответствии с монтажными инструкциями производителя приборов запирания.



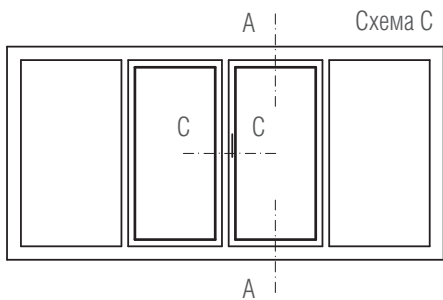


Схема С; сечение С-С

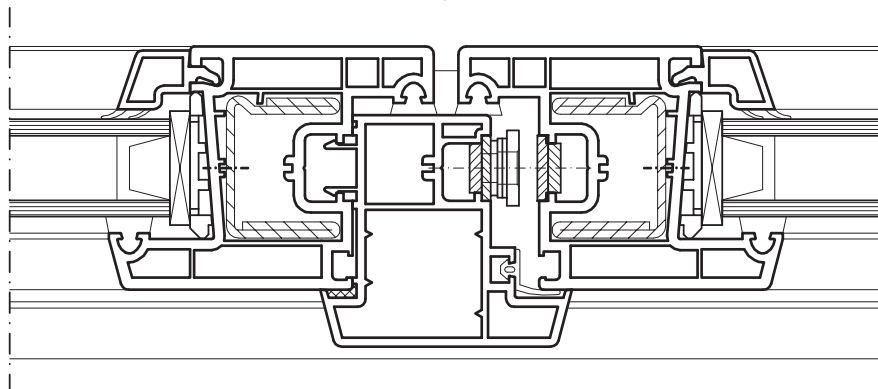
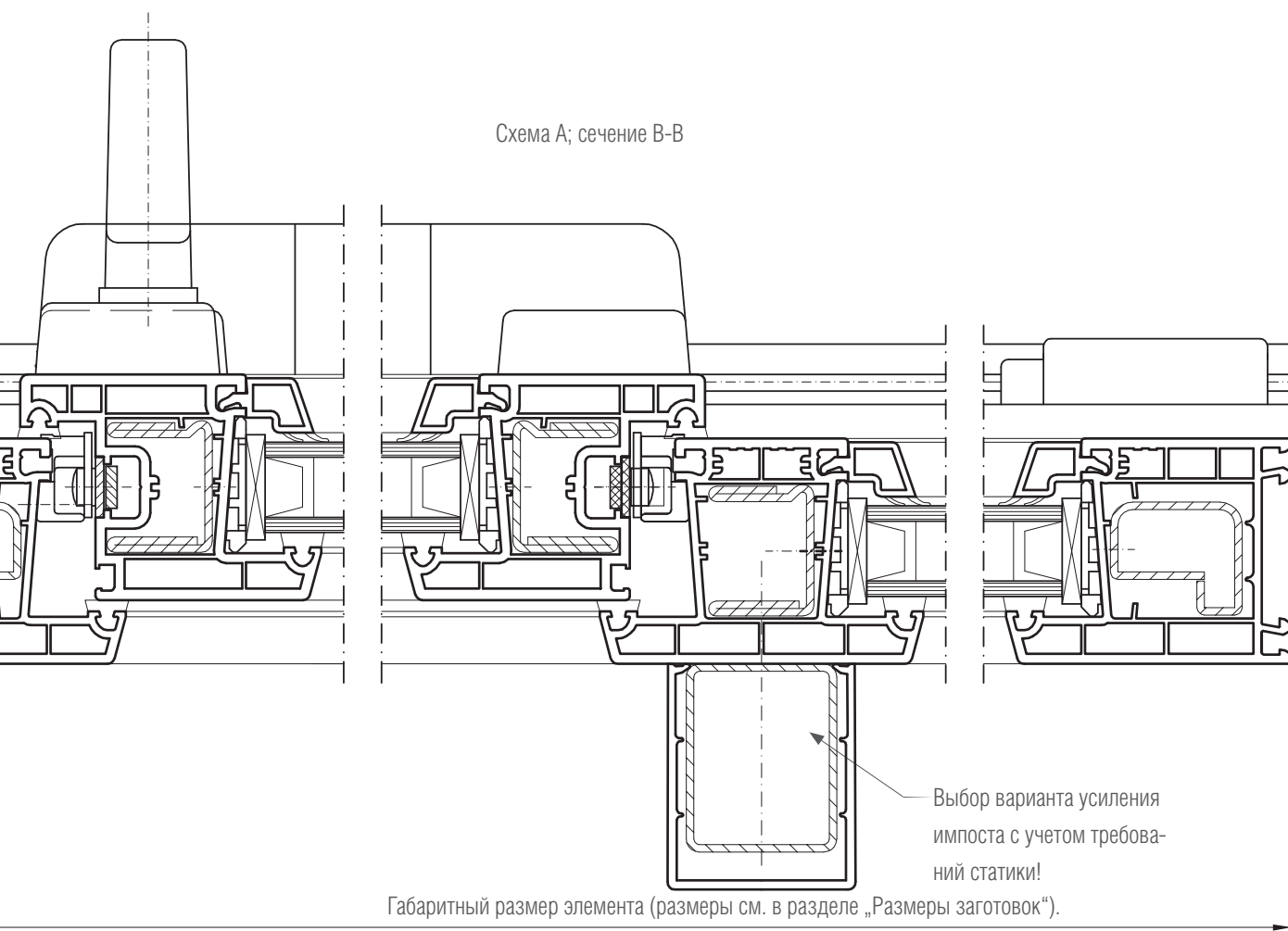
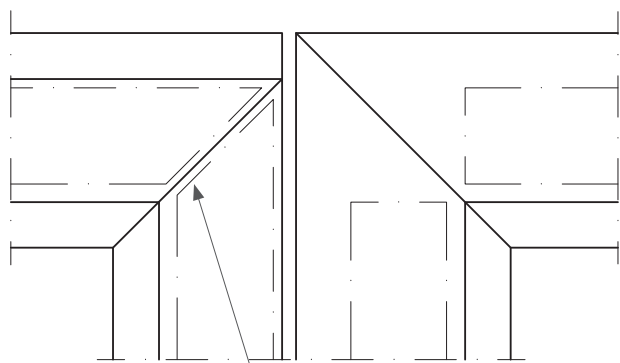


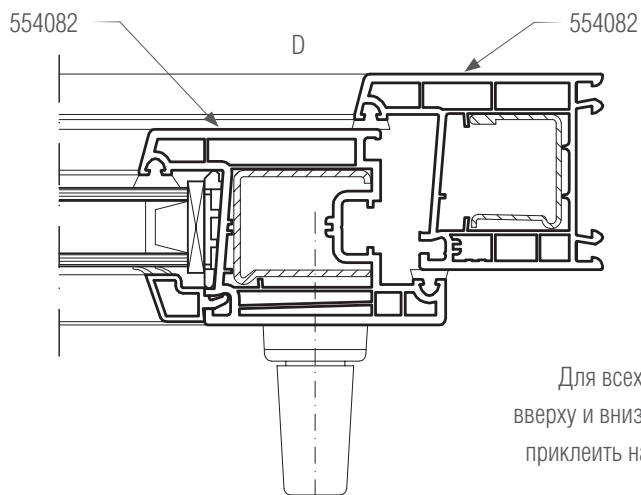
Схема А; сечение В-В



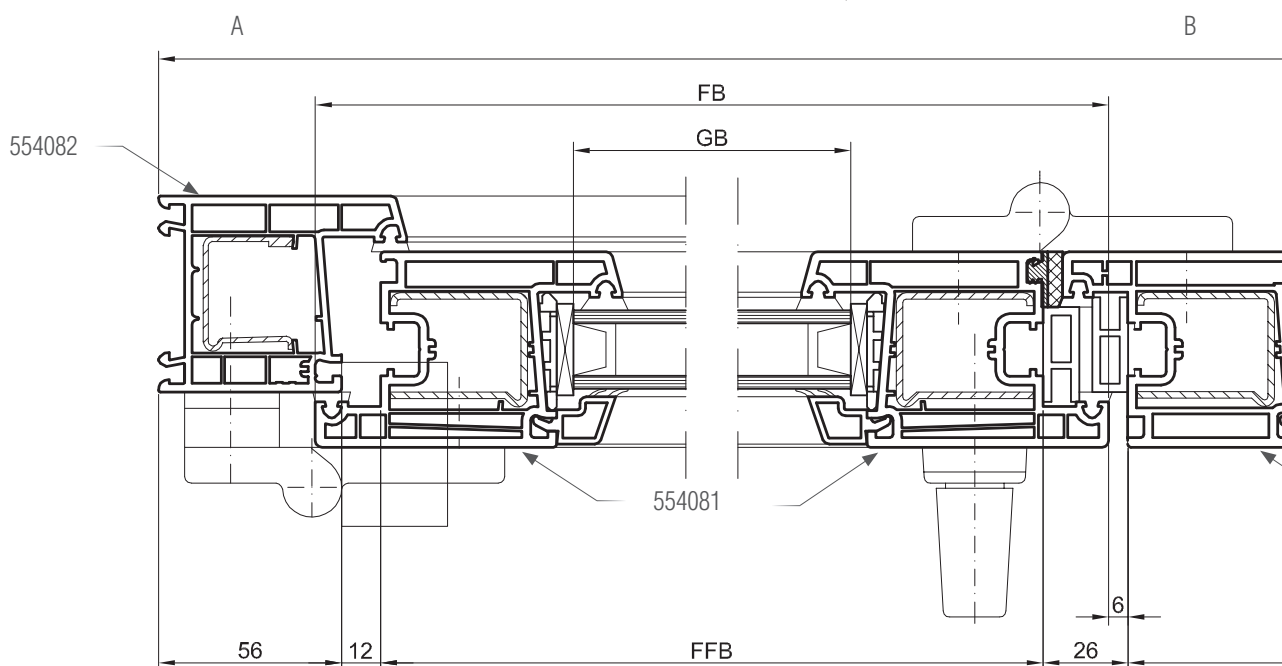
**Складывающаяся дверь (гармошка) из профилей RENAU 60 мм**  
**Горизонтальный разрез**



В зоне установки петель (роликов)  
 армирование вверху и внизу резать "на ус"



Для всех вертикальн  
 вверху и внизу, напроти  
 приклеить на створку уп



RAB = ширина элемента по коробке  
 FFB = ширина по фальцу створки  
 FB = ширина створки  
 GB = размер стекла по ширине

Расчет размеров по ширине:

Ширина створки: макс. 900 мм  
 Вес створки: макс. 80 кг  
 Ширина элемента:  
 Цвет белый: макс. 4000 мм  
 5000 мм в помещении  
 Цвет не белый: макс. 2500 мм  
 4000 мм в помещении  
 Высота элемента:  
 Цвет белый: макс. 2300 мм  
 Цвет не белый: макс. 2200 мм

Схема 532



Схема 651

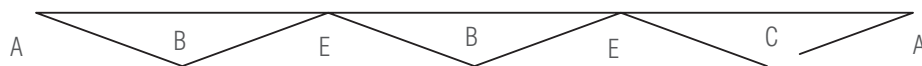


Схема 633

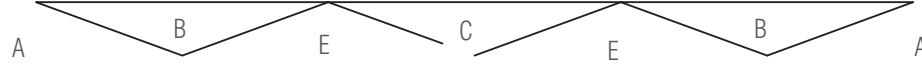


Схема 761

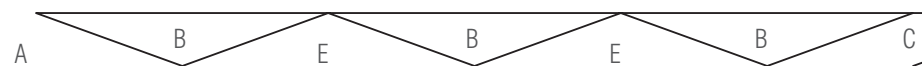


Схема 770

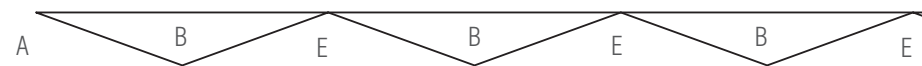
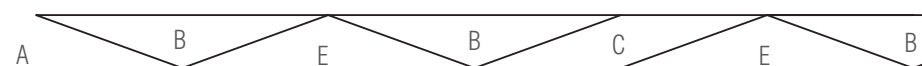
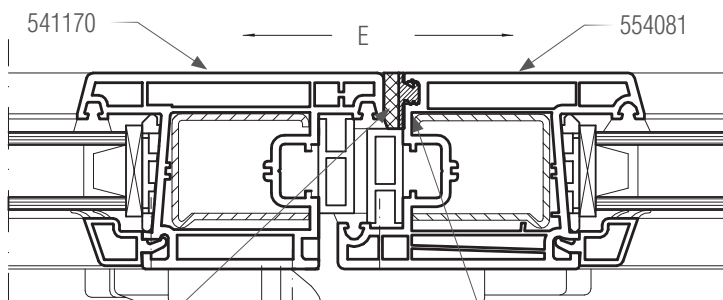


Схема 743

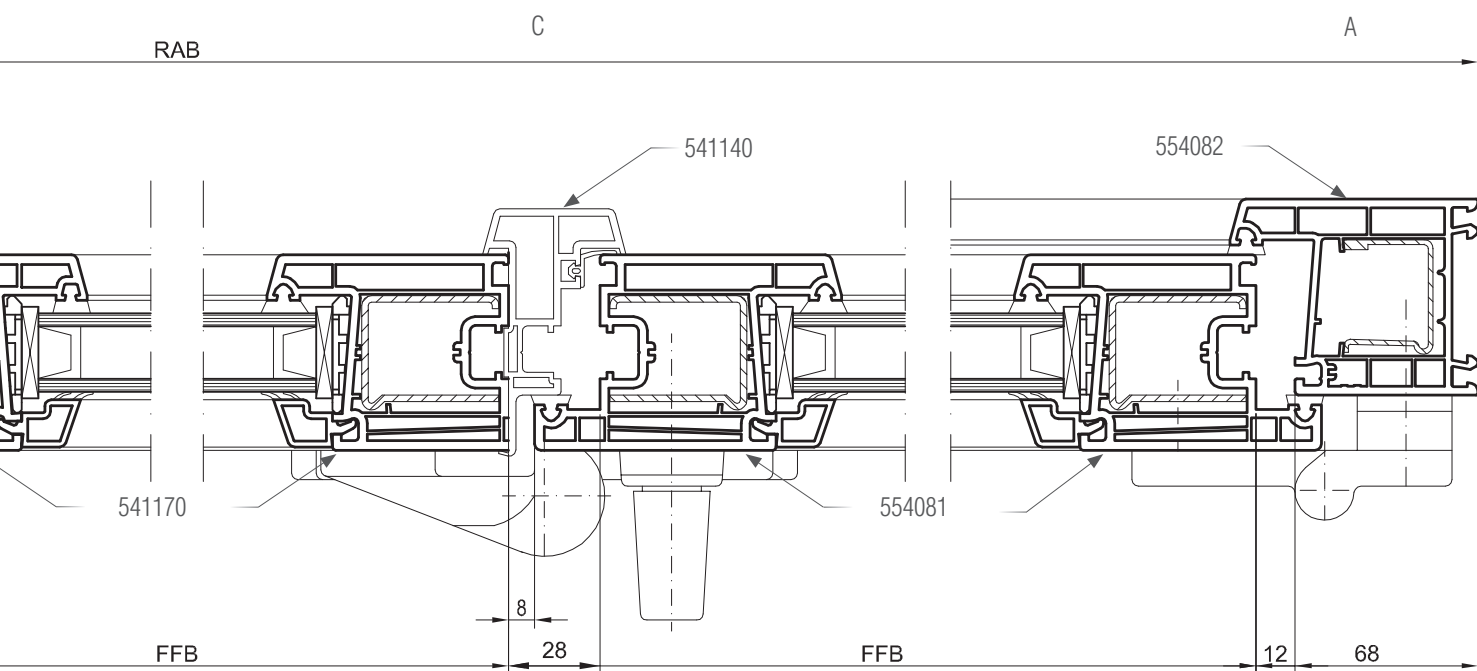


В схемах 532, 633, 743 исполнение углов А, В, Е в правой части зеркально по отношению к представленному.  
 Более подробные сведения в технической документации изготовителя приборов.



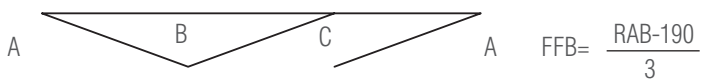
ных швов створок  
наплава коробки  
уплотнение 865580

В зоне направляющей роликов уплотнение в коробке сверху и снизу  
приклеить на длине около 40 см. Края створки в вертикальной части сверху и  
внизу закруглить на ок. 8 мм, в зоне прилегания уплотнения на 2 - 3 мм.



B-242  
5

Схема 321



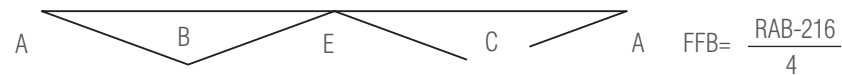
A FFB= RAB-268  
6

Схема 330



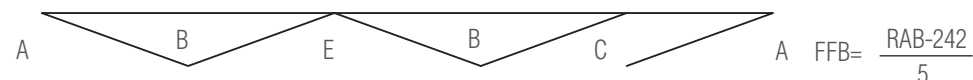
A FFB= RAB-268  
6

Схема 431



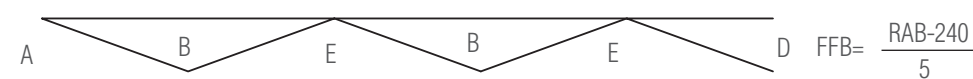
A FFB= RAB-294  
7

Схема 541



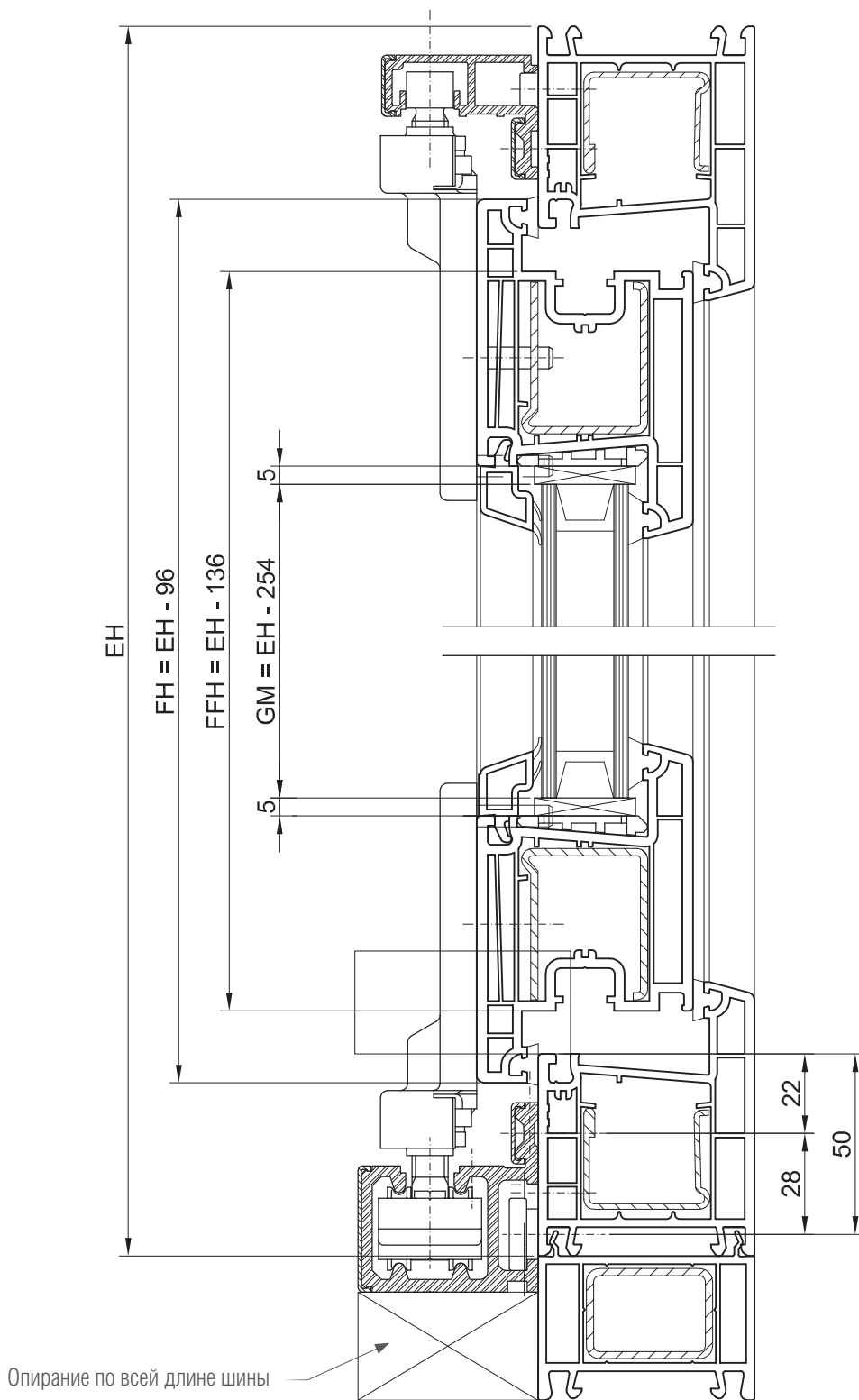
D FFB= RAB-292  
7

Схема 550



A FFB= RAB-294  
7

**Складывающаяся дверь (гармошка) из профилей REHAU 60 мм**  
**Вертикальный разрез, верхнее положение направляющей**



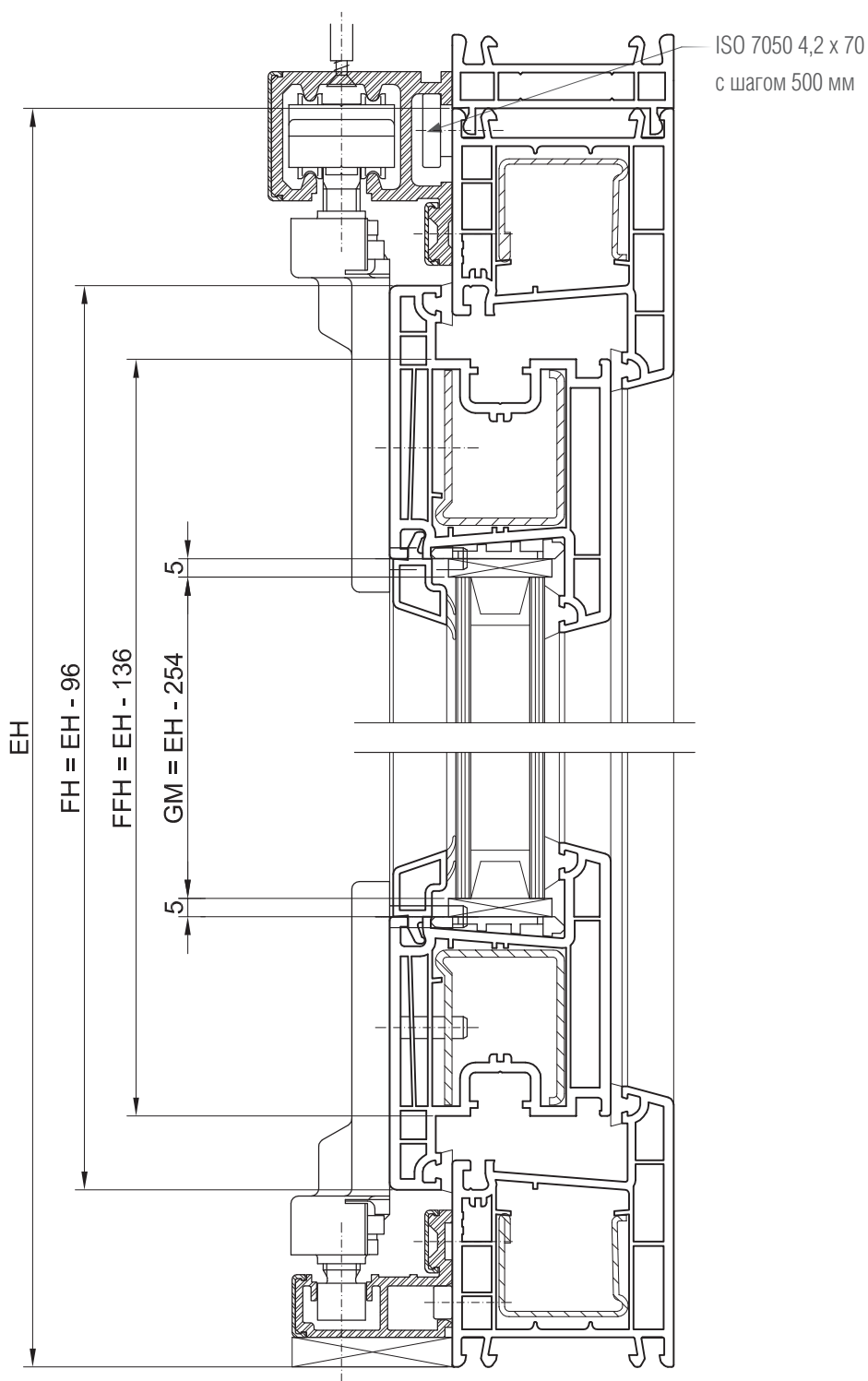
EH = высота элемента по коробке  
 FH = высота створки  
 FFH = высота створки по фальцу  
 GM = размер стекла по высоте

Исполнение:  
 - G-U/Aubi  
 - ROTO  
 - Siegenia  
 - Schuering



Базовым для расчета размеров вычетов является размер элемента  
 Более подробные сведения в технической документации изготовителя приборов.

**Складывающаяся дверь (гармошка) из профилей REHAU 60 мм**  
**Вертикальный разрез, нижнее положение направляющей**



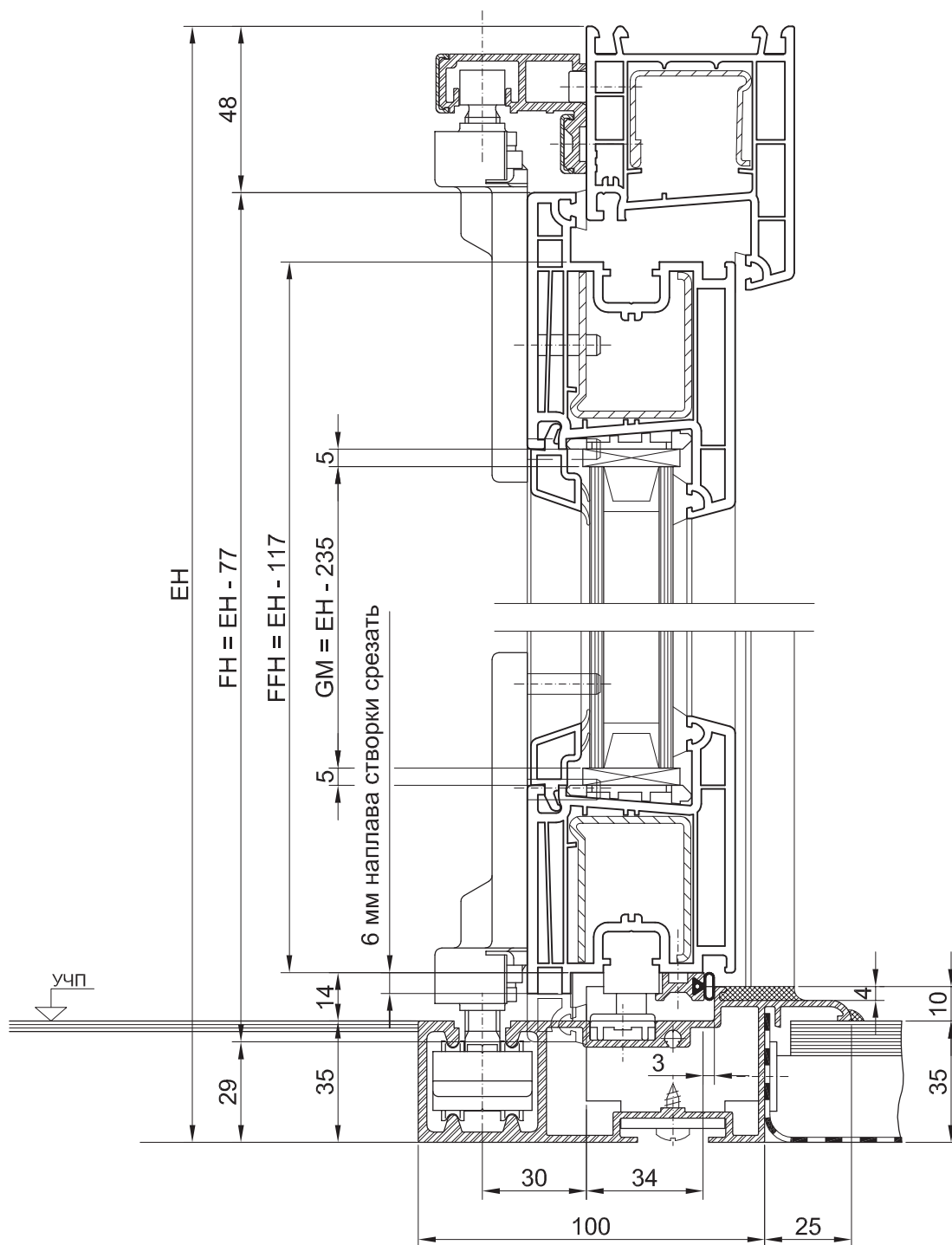
EH = высота элемента по коробке  
 FH = высота створки  
 FFH = высота створки по фальцу  
 GM = размер стекла по высоте

Исполнение:  
 – G-U/Aubi  
 – ROTO  
 – Siegenia  
 – Schuering



Базовым для расчета размеров вычетов является размер элемента  
 Более подробные сведения в технической документации изготовителя приборов.

**Складывающаяся дверь (гармошка) из профилей REHAU 60 мм**  
**Вертикальный разрез, нижнее положение направляющей. Порог в уровне пола.**

















Чертеж имеет силу только с учетом указаний по монтажу ROTO Patlon FST 6000, все размеры даны для напlava 20 мм и фальцлюфта 12 мм. Направляющие поставляются ROTO длиной 2, 3, 4, 5, 6 м. Более подробные сведения в технической документации изготовителя приборов.

# ОКОННЫЕ СИСТЕМЫ REHAU 60 MM

## РАБОЧИЕ ЧЕРТЕЖИ

### Условные обозначения

	Цвет черный
	Цвет серый
	Цвет белый
	Правый
	Левый
	Приклеить ПВХ-клеем
	Герметизировать силиконом
	Приклеить EPDM-клеем
	Шуруп по ISO 7049
	Шуруп по ISO 7050
	Шуруп с потайной борголовкой по DIN 7504-P или ISO 15482
	Шуруп с полукруглой борголовкой по DIN 7504-N или ISO 15481
	Шаблон
	Отрезать

---

Наши практические устные и письменные технические консультации основываются на опыте и проводятся с полным знанием дела, но, тем не менее, не являются обязательными к выполнению указаниями. Находящиеся вне нашего влияния различные условия производства и эксплуатации исключают какие-либо претензии по нашим рекомендациям. Рекомендуется проверить, насколько пригоден для предусмотренного Вами использования продукт REHAU. Применение и использование, а также переработка продукта происходят вне нашего контроля и поэтому всецело попадают под Вашу ответствен-

ность. В случае возникновения вопроса об ответственности возмещение ущерба распространяется только на стоимость поставленного нами и использованного Вами товара. Наши гарантии распространяются на стабильное качество нашего продукта, выпускаемого согласно нашей спецификации и в соответствии с нашими общими условиями поставки и оплаты. Авторские права на документ защищены. Права, особенно на перевод, перепечатку, снятие копий, радиопередачи, воспроизведение на фотомеханических или других подобных средствах, а также сохранение на носителях данных, защищены.