



**REHAU®**

Unlimited Polymer Solutions



---

## СВЕТОПРОЗРАЧНЫЕ КОНСТРУКЦИИ И СОПУТСТВУЮЩИЕ МАТЕРИАЛЫ

Идеальные решения для профессионалов

---

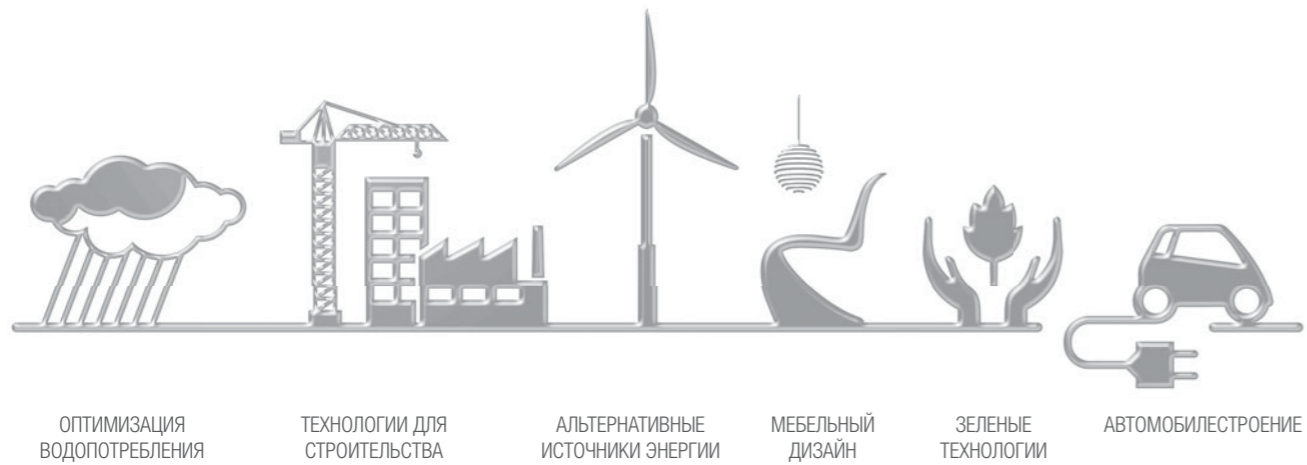


# СОДЕРЖАНИЕ

Более 65 лет успеха. Опыт означает качество	4
Лучшие архитектурные проекты мира используют технологии RENAU	7
Зеленые технологии в строительстве	9
Курс на модернизацию	10
Отели. Аэропорты. Стадионы. Метро	11
Завод в Гжели	13
Прозрачные решения	15
Оконные системы RENAU	23
Дверные системы RENAU	34
Сопутствующие товары RENAU	37
Оконные и дверные системы RENAU	40
Системы оконных и дверных профилей RENAU	47

# БОЛЕЕ 65 ЛЕТ УСПЕХА

Опыт означает качество



Мир стоит на пороге «бума открытий». Новые технологии будут определять нашу жизнь каждый день.

Помогать в строительстве и дизайне жилой и рабочей среды в инновативной форме – наша цель.

RENAU предлагает технологии будущего, доступные уже сегодня.



Уже более 65 лет RENAU исследует, разрабатывает и продвигает перспективные решения для строительства частных жилых домов, многоэтажных зданий, промышленных и административных центров, а также объектов городской инфраструктуры. Учитывая потребности не только сегодняшнего, но и завтрашнего дня, RENAU уделяет большое внимание вопросам энергоэффек-

тивности и предлагает инновационные энергосберегающие системы строительства. Компания постоянно ведет поиск новых возможностей в области качества, экономичности, экологичности, а также оптимального соотношения дизайна и функциональности.



Существует множество технических деталей, каждая из которых усиливает общее преимущество наших продуктов. Ведущие компании мира уже выбрали REHAU в качестве партнера по многим причинам. Свяжитесь с нами — вместе мы построим прекрасное будущее!

Отель "Марина Бей Сэндс", Сингапур

## ЛУЧШИЕ АРХИТЕКТУРНЫЕ ПРОЕКТЫ МИРА

Используют технологии REHAU

Полувековой опыт REHAU в создании надежных и долговечных систем для строительства позволяет нам воспринимать каждое здание как сложный организм, каждая функция которого важна и требует особенного внимания. Мы знаем, как обеспечить долгую и достойную жизнь каждому дому и его обитателям.

Гармония  
архитектуры  
и технологий

Компанией REHAU учтены все нюансы влияния инновационных технологий как на образ окружающей среды, так и на людей и природу. Это помогает нам оставить в прошлом недостатки строительства прошлых веков.

при строительстве сокращает срок окупаемости проекта и позволяет сосредоточиться на архитектурных решениях. Так нам удастся соблюсти идеальный баланс, позволяющий создавать новую, социально-ответственную направленность для удобной и безопасной жизни людей в согласии с природой.

Внешний облик строящегося объекта и его техническое оснащение важны в равной степени. Внедрение энергосберегающих технологий REHAU

Компания REHAU поддерживает идеи высокого уровня жизни, безопасности, уюта, экологичности, функциональности и комфорта. Вы можете воплотить каждую из них, воспользовавшись преимуществами самых прогрессивных систем и технологий, взаимодополняющих друг друга, а также сервисной поддержкой на всех стадиях строительства. REHAU предлагает своим клиентам практические решения для реализации самых разнообразных проектов.

мы высокие запросы и требования заказчика на всех этапах работы над объектом, от его планирования и проектирования до ввода в эксплуатацию и последующего обслуживания.

Программа «REHAU-Строительство» — наше уникальное предложение, которое представляет собой комплекс высокотехнологичных системных решений для трех важных направлений строительной отрасли: **«Светопрозрачные конструкции»**, **«Внутренние инженерные системы»** и **«Наружные инженерные системы»**.

REHAU заботится и о внутреннем оснащении дома, являясь одним из ведущих поставщиков на мировом рынке в области мебельной промышленности и отделочных материалов. Наши креативные и инновативные решения успешно используются производителями мебели, дизайнерами, архитекторами и проектировщиками по всему миру.

Работа с REHAU — это успешная реализация проекта и ощутимая выгода для инвесторов, предпринимателей и конечных потребителей!

Участие в программе позволит удовлетворить са-

Комплексный  
подход

Сбережение наиболее дефицитных ресурсов и развитие энергоэффективных инновационных систем – важные темы будущего, которые уже сейчас успешно реализуются REHAU. Компания осуществляет политику прогрессивного сокращения уровня выброса CO2. Завод REHAU в г. Виттмунд, Германия, обеспечивает свою деятельность за счет «зеленой» энергии.



## ЗЕЛЕННЫЕ ТЕХНОЛОГИИ В СТРОИТЕЛЬСТВЕ

Осуществляя сертификацию здания, собственник подтверждает соответствие объекта нормам экологичности, выполняя определенные критерии. Целью проведения такого рода сертификации, помимо соответствия строящихся зданий международным стандартам, является строительство наиболее экономичных и экологических объектов. При этом процесс сертификации предполагает оценку всего здания. Так, при возможном комби-

нировании с другими конструктивными элементами системы, застройщик отдает предпочтение продукции с высокими показателями энергоэффективности. А при правильном подборе строительных материалов и инженерных решений, он получает существенные преимущества, повышая качество объекта.

**Повышение качества зданий за счет применения качественной продукции**

DGNB (Deutsche Gesellschaft fuer nachhaltiges Bauen) – немецкое общество по экологическому строительству, являющееся самой молодой системой оценки. Благодаря Международной базовой системе, может применяться во всем мире. В основу сертификации по системе DGNB

положено большинство европейских стандартов. В соответствии с данным методом сертификации, одни только внутренние инженерные системы и оконные профили REHAU дадут для здания до 55,1 оценочных процентов.

**55,1% по DGNB**

В Британской системе BREEAM “Building Research Establishment’s Environmental Assessment Method” (Международный метод оценки экологической эффективности зданий) существует ряд вариантов, адаптируемых к соответствующим климати-

ческим условиям и национальным стандартам. Использование продукции REHAU при сертификации по методу BREEAM может привести в оценку экологической эффективности здания до 33,36%.

**33,36% по BREEAM**

Поскольку сам ПВХ производится путем полимеризации винила, являющегося продуктом синтеза хлора, в большом количестве генерируемого современной химической промышленностью, и хлористого натрия (пищевой соли), то само производство этого вида полимера является задачей, направленной на улучшение экологии окружающей среды.

**Для производства оконного ПВХ профиля затрачивается гораздо меньше энергии (температура плавления ПВХ от 150 °С), чем стали (температура плавления от 1450 °С) или алюминиевых сплавов (температура плавления от 650°С).**

ПВХ – этот материал абсолютно не подвержен коррозии и подлежит 100% повторному использованию, т.е. во всех оконных профилях часть рецептуры содержит так называемый «рециклят» – переработанный оконный ПВХ профиль, получаемый из обрезков оконных производств и утилизированных окон.

Причем в Европе уже сегодня на законодательном уровне все производители оконных профилей должны закупать определенное количество «рециклята» от фабрик, занимающихся утилизацией любых ПВХ изделий, и использовать этот материал для производства новой продукции.

**100% вторичная переработка ПВХ-профиля**

## КУРС НА МОДЕРНИЗАЦИЮ

Экономическое развитие страны и модернизация – неразрывные понятия. Правительство РФ провозгласило курс на модернизацию и обозначил ее приоритеты: **энергоэффективность и энергосбережение, развитие инфраструктуры.**

RENAU производит оконные системы, отвечающие теплотехническим требованиям, которые в ближайшей перспективе будут определять политику крупных российских городов в области

повышения энергоэффективности и строительства, а также предлагает комплексные решения для объектов инфраструктуры.



### Энергосбережение и энергоэффективность

По оценкам специалистов, почти четверть потенциала энергосбережения приходится на ЖКХ и сектор услуг – это «чёрная дыра», где бесследно исчезают огромные энергетические ресурсы. Особенно большая доля приходится на сферу конечного потребления энергии (64%). Это объясняется крайне неэффективными технологиями и большими потерями в системе теплоснабжения. По оценкам специалистов, потенциал энергосбережения в нашей стране практически равен

объему экспортируемой из России нефти и почти в 10 раз больше, чем вся энергия, вырабатываемая атомными электростанциями (АЭС)\*. Мы гарантируем, что высокое качество систем RENAU сократит потребление электроэнергии на 15%, а за счет оптимизации водных и энергетических ресурсов эксплуатационные расходы будут сокращены на 60%.

Лучшие образцы современных зданий потребляют почти в 3 раза меньше энергии на отопление в расчете на единицу площади по сравнению со средним расходом на отопление по стране.

\* По данным Всемирного фонда дикой природы.

## ОТЕЛИ. АЭРОПОРТЫ. СТАДИОНЫ. МЕТРО.



Трудно представить жизнь современного общества без электричества, газа, воды и всего того, что обеспечивает нормальную жизнедеятельность людей. Для комфорта жителей и гостей, всегда готовы к услугам торговые центры, гостиницы, транспорт, разветвленная сеть инженерных коммуникаций, то есть все, что в комплексе входит в понятие, именуемое городской инфраструктурой.

Естественно, в преддверии масштабных мероприятий рождаются вопросы: насколько город готов к массовым притокам людей, насколько эффектив-

но управление городским хозяйством, способно ли оно обеспечить оптимальные условия для жизнедеятельности?

RENAU предлагает комплексное решение для объектов инфраструктуры: стадионы, аэропорты, отели – каждый комплекс для нас уникален и требует индивидуального подхода, удовлетворяющего любые эксплуатационные нужды. Высокое качество наших систем сократит срок окупаемости проектов на 2-3 года.

### Решения для объектов инфраструктуры



Завод REHAU по производству оконных профилей. г. Гжели, Московская область.

## ЗАВОД В ГЖЕЛИ

Продукция компании REHAU более 65 лет успешно применяется в строительстве и за это время была по праву признана стандартом качества и инноваций в отрасли.

Международная группа REHAU владеет 41 заводом в разных странах мира. В 2002 году она открыла производство оконных и дверных ПВХ-профилей в России. К началу строительства завода в пос. Гжель Московской области производственная мощность двух линий, обкатанных в Германии, составляла 2,5 тыс. тонн. В 2005 году был запущен первый модуль завода, мощностью около 20 тыс. тонн в год. Итог всей проделанной работы – производственные мощности более 65 тыс. тонн в год.

Завод в Гжели, оснащенный самой современной техникой, стал вторым по величине заводом группы REHAU, производящим оконный профиль. Главным приоритетом в работе его сотрудников является безупречное качество. Российские партнеры компании могут не на словах, а на деле убедиться в реальности понятия «Made by REHAU», независимо от страны нахождения производства.

В составе гжелского производственно-логистического комплекса – крупные крытые склады. Очень важно, что профиль хранится под крышей. У многих конкурентов такого нет. Отсюда ПВХ-профиль расходуется по всей России и ближнему зарубежью. Такие производственные и складские ресурсы – надежная основа оперативных поставок необходимого количества и ассортимента профилей партнерам компании.

Завод в Гжели, как и все заводы группы REHAU, сертифицирован на соответствие международному стандарту в области менеджмента качества ISO 9001:2008. И первичный сертификационный аудит, и все последующие регулярные контрольные аудиты проводились независимым, признанным во всем мире немецким органом по



Made by REHAU.  
Безупречное немецкое  
качество

сертификации – TUV SUD с неизменно с высокими результатами.

По итогам 2011 года на основании результатов независимых корпоративных аудитов завод в Гжели получил RPS-Award как лучший среди всех заводов группы REHAU в области внедрения, развития и поддержания на должном уровне производственной системы REHAU (RPS), основанной на принципах «бережливого производства» (Lean Production), то есть на принципах постоянного исключения всех видов потерь.



## ПРОЗРАЧНЫЕ РЕШЕНИЯ

Дизайн и энергоэффективность

Обширная программа систем REHAU способна удовлетворить пожелания даже самого взыскательного заказчика.

Широкий выбор систем



REHAU GENE0

REHAU INTELIO

REHAU BRILLANT-Design



REHAU DELIGHT-Design

REHAU SIB-Design

REHAU EURO-Design/BLITZ

На сегодняшний день компания REHAU готова предложить Вам широкий выбор систем оконных профилей: от классической трехкамерной системы EURO-Design /BLITZ до уникальной системы GENE0, вобравшей в себя все новейшие разработки в сфере оконных решений, существующих на рынке оконных рам.

Программу дополняют две системы для изготовления входных дверей – системы профилей REHAU 60 мм и 70 мм и самый широкий на российском рынке выбор дополнительных профилей. Благодаря разнообразию форм и декоративных исполнений, окна из профильных систем REHAU отлично впишутся в интерьеры различных стилей и станут настоящим украшением дома.

Особым предложением REHAU являются профильные системы, разработанные с учетом региональных особенностей. Так, система SIB-Design создана специально для суровых климатических условий России. Высокая теплозащита оконного блока с использованием данной системы подтверждена ведущим отраслевым институтом нашей страны – НИИ Строительной Физики РААСН.

Учитывая, что большая часть территории России находится в зоне, где годовое количество солнечных часов ниже необходимой нормы, REHAU разработало оконную систему DELIGHT-Design. Ноу-хау технического решения этой системы позволяет сократить высоту коробки и створки и впустить в окно на 10% больше света.

Учет климатических особенностей России



## Энергосбережение – главный тренд будущего



Музей промышленного плагиата «Плагариус», Золинген, Германия. Архитектор Райнхард Ангелис

**Тепло и экономия**  
более **18 000 рублей**  
в год\*

Окна являются основным источником теплопотерь в здании. Поэтому, при разработке оконных систем, компания REHAU уделяет особое внимание вопросам рационального использования тепла. Светопрозрачные конструкции из профилей REHAU отличаются высокими показателями по теплоизоляции, благодаря которым тепло

остается там, где оно наиболее нужно – в доме. Таким образом создается не только комфортный климат в помещении, но и снижаются затраты на отопление зимой. Окна из профилей REHAU способны сократить потери тепла более чем на 18 000 руб в год.

**Долговечность –**  
более **60 лет**

REHAU на деле отвечает за долговечность и надежность своего профиля. Длительное присутствие компании на различных рынках позволило накопить богатую опытно-экспериментальную базу проверки оконных систем. Так, в ходе

недавних испытаний, проведенных ведущим отраслевым институтом НИИ Строительной Физики РААСН, был достигнут показатель долговечности профилей REHAU в 60 условных лет эксплуатации.

\* Экономия электроэнергии достигается при замене деревянных окон, установленных в панельные дома 70-х годов постройки, на новые окна из профилей DELIGHT-Design. Расчет проводился для типового остекления 3-х комнатной квартиры с площадью остекления ок. 20 м<sup>2</sup> в климатической зоне Москвы.

## Органичное решение для любого проекта



Школа. Валга, Эстония

Окна и двери из профилей REHAU могут иметь разнообразные конструктивные решения для соответствующих областей применения. В зависимости от назначения, оконные блоки различаются по количеству створок и типу их открывания. Они позволяют найти лучшее функциональное и

эстетическое решение для каждого конкретного архитектурного проекта и гармонично вписываются в общий вид фасада здания. Арочные окна - для дома в стиле модерн, круглые - для здания в стиле конструктивизма, декорированные «под дерево» - для загородного дома в стиле «шале».

**Разнообразие форм**

С окнами из профилей REHAU в Вашем распоряжении не только разнообразие форм, но и самая богатая палитра цветовых оттенков. Наряду с классическим белым можно выбрать практически любой цвет по шкале RAL. Если Вы хотите, чтобы Ваши окна имели эффект деревянных поверхностей, обратите внимание на профили с покрытием декоративными пленками. Они в со-

вершенстве повторяют ценные породы древесины по цвету и структуре. Декоративное покрытие может наноситься с одной или двух сторон профиля, предлагая одинаковое или различное оформление окна изнутри и снаружи. Окно может выступить сразу в двух цветовых ипостасях, с равным успехом вписавшись в дизайн фасада и внутренней отделки помещений.

**Богатая палитра**  
цветовых решений



Жилой дом. Гамбург, Германия

## Максимальный комфорт в мегаполисе

В среднем за год в Москве выдается 112 солнечных дней, а в Санкт-Петербурге – всего 60, что ненамного больше чем в Заполярье. Для сравнения, в Черноморской зоне России число солнечных дней в году достигает цифры 200, а на экваторе – 300. Недостаток солнечного света – одна из проблем жителей умеренного климатического пояса России. Компания REHAU

предлагает современные системы светопрозрачных конструкций, которые впускают в помещение максимальное количество дневного света. Это приводит к значительному сокращению потребления электроэнергии и уменьшению соответствующих затрат.

**Максимальное использование дневного света**



Оконные системы REHAU помогают эффективно решить одну из важнейших проблем жителей больших городов – оградить их от уличного шума. За окнами REHAU уличный шум сокращается вдвое за счет шумоизоляционных свойств профиля, высокой плотности притвора, установки

широких стеклопакетов с утолщенными стеклами и герметичности их крепления в профилях. Компания REHAU предлагает профильные системы, соответствующие строгим требованиям российских и европейских норм и обеспечивающие в помещении комфортную тишину.

**Звукоизоляция от большого города**

## Оптимальные условия для организации бизнеса

### Оптимизация складских запасов

Единая техническая платформа (высота наплавов, форма монтажных ножек, пазов штапиков и уплотнений ПВХ профилей) позволяет оптимизировать складские запасы и уменьшить номен-

клатуру дополнительных профилей. Специальная программа поставки стального армирования способствует значительному сокращению складских расходов и уменьшению отходов.

### Легкость монтажа и комплексность системы

Стыковочные ножки обеспечивают надежный и легкий монтаж любых дополнительных профилей REHAU. Широкая гамма дополнительных про-

филей покрывает все потребности при монтаже окон.

### Универсальная линейка инструмента

Контур фрезерования импоста идентичен для коробки и створки, вследствие чего отсутствует

необходимость смены фрез или установки дополнительного оборудования.



## Всесторонняя поддержка REHAU



Обучение по всем направлениям оконного бизнеса (проектирование, производство, монтаж и сервис, выстраивание сбыта и маркетинга и т.д.)

в REHAU-Академии. Помимо регулярных тематических семинаров, возможна организация выездных семинаров по запросу клиента.

**Многообразие возможностей с REHAU**

Технический консалтинг включает в себя помощь в выборе технологического оборудования,

организации производства, а также регулярные инспекции качества со стороны REHAU.

**REHAU assistance**

Клиенты REHAU имеют возможность испытания выпускаемых изделий в учебно-технологическом центре REHAU и получения реальных результатов

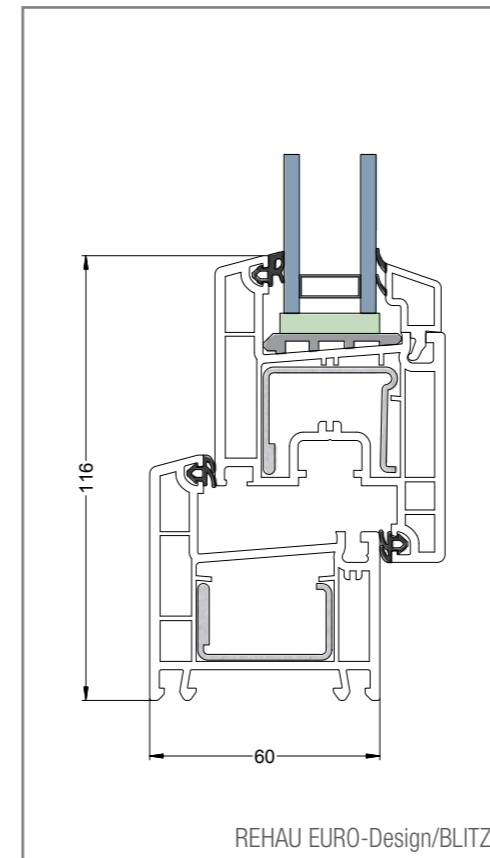
испытаний и рекомендаций по исправлению недостатков.

**Контроль качества**



## ОКОННЫЕ СИСТЕМЫ REHAU

REHAU EURO-Design/BLITZ



### Основные системные характеристики:

- **Системная глубина / число камер:**  
60 мм / 3 камеры
- **Теплотехника:**  $R_{\text{опр}} = 0,64 \text{ м}^2 \text{С/Вт}$
- **Взломобезопасность:** установка усиленных приборов запирания благодаря смещению оси приборного паза на 13 мм
- **Воздухо- и водонепроницаемость:** надежная защита от сквозняков, пыли и воды благодаря особому двухлепестковому строению уплотнений притвора (нахлест уплотнений по 8 мм снаружи и внутри)
- **Поверхность:** гладкая, легко очищаемая

### Область применения:

Система оптимально подходит для объектного строительства со стандартными требованиями к установке как белых окон, так и лакированных в различные цвета, в т.ч. повторяющих цвет и структуру поверхности дерева. Вы можете с равным успехом использовать ее как при строительстве новых, так и для реконструкции существующих зданий. Система применяется для изготовления окон и балконных дверей.

3-камерная система REHAU BLITZ с глубиной 60 мм отвечает современным требованиям к тепло- и звукоизоляции, дизайну, надежности и долговечности. Два контура уплотнений станут надежной преградой на пути сквозняков, влаги и пыли, а гладкая поверхность профилей не обременит заказчика в повседневном уходе за

окнами. Форма окон из профилей REHAU EURO-Design может варьироваться в соответствии с архитектурой здания и оригинальным замыслом заказчика. Эти системы надежно удовлетворяют базовые потребности клиента в теплосбережении, звукоизоляции и внешнем виде окон.

При помощи оригинальной формы или цвета окна из профилей REHAU EURO-Design Вы можете расставить яркие декоративные акценты или гармонично вписать окно в любой интерьер.

- Элегантный внешний вид, благодаря скосам  $15^\circ$  и радиусам 2 мм, на видимых внешних поверхностях профиля.

- Классический вариант створки со смещенной относительно коробки наружной поверхностью.  
- Разнообразие форм окна из профилей EURO-Design – от прямоугольного до изогнутого или круглого.

- Широкий спектр цветовых решений благодаря отделке декоративными пленками, повторяющими цвет и структуру ценных пород дерева.

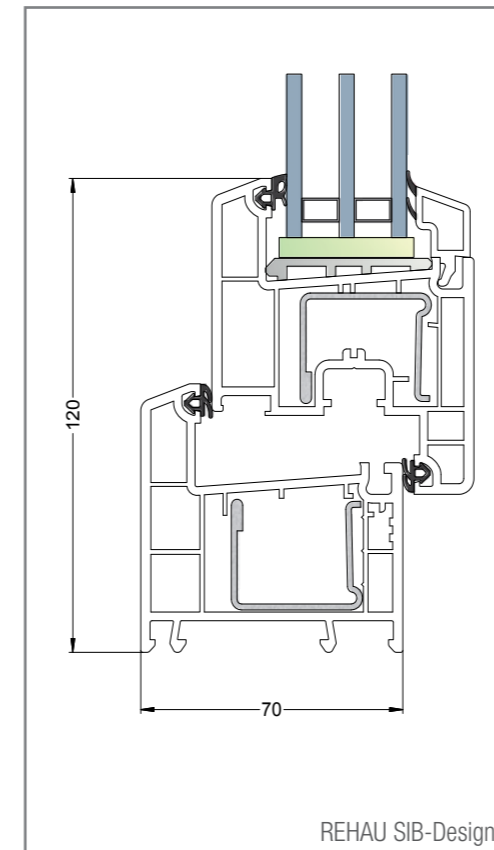
Практичный выбор

Яркие акценты



## ОКОННЫЕ СИСТЕМЫ REHAU

### REHAU SIB-Design



#### Основные системные характеристики:

- **Системная глубина / число камер:**  
70 мм / многокамерная
- **Теплотехника:**  $R_{опр} = 0,71 \text{ м}^2\text{С/Вт}$
- **Взломобезопасность:** установка усиленных приборов запирания благодаря смещению оси приборного паза на 13 мм
- **Воздухо- и водонепроницаемость:** надежная защита от сквозняков, пыли и воды благодаря особому двухлепестковому строению уплотнений притвора (нахлест уплотнений 7 / 8 мм снаружи / внутри)
- **Поверхность:** высококачественная, идеально гладкая, удобная для ухода

#### Область применения:

Система REHAU SIB-Design успешно применяется в индивидуальном и объектном строительстве, в том числе в северных регионах РФ. Оптимально подходит для нового строительства и реконструкции с использованием окон белого цвета. Система используется для изготовления окон и балконных дверей.

Многокамерная система SIB-Design создана специально для российских климатических условий. Исключительность теплозащитных свойств окна из профилей REHAU SIB-Design подтверждена экспериментально. Испытания, проведенные специалистами ведущего отраслевого института НИИ Строительной Физики РААСН, показали неизменность рабочих характеристик системы под воздействием экстремально низких температур.

В специальной камере были смоделированы суровые климатические условия Сибири: с внешней стороны окна температура опускалась до  $-42^\circ\text{C}$ , со стороны помещения поддерживалась температура  $+20^\circ\text{C}$ , при повышенной относительной влажности  $\approx 55\%$ . Оконный блок с использованием системы REHAU SIB-Design (коробка 115) с честью выдержал перепад температур – более  $60^\circ\text{C}$ . Окно не промерзло и не «потекло» (выпадения конденсата на профиле не произошло). Коэффициент приведенного сопротивления теплопередаче окна составил  $0,8 \text{ м}^2\text{С/Вт}$ .

В основе разработки REHAU SIB-Design лежат составляющие, которые позволяют обеспечить высокие энергоэффективные характеристики окна – это глубина 70 мм, дополнительная изолирующая воздушная камера между армированием

и внутренней стенкой профиля «Thermo-Block» и возможность установки стеклопакета толщиной до 41 мм. Результатом является исключительно высокое сопротивление теплопередачи:  $0,71 \text{ м}^2\text{С/Вт}$ .

На защите тепла

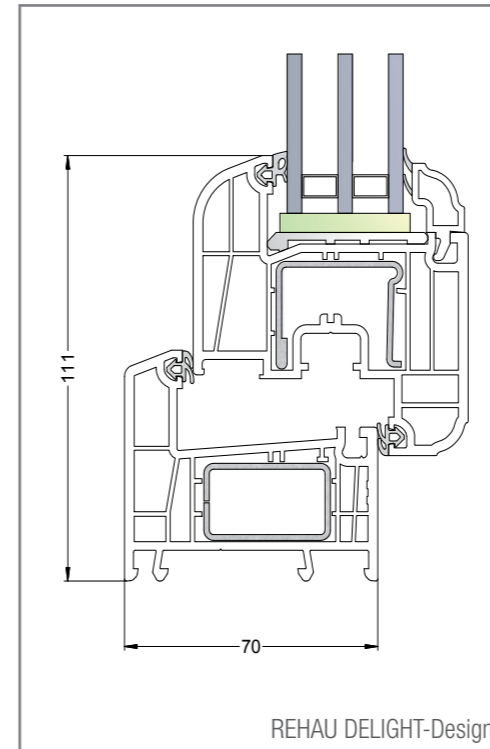
Специально для сурового климата



Жилой дом на Беговой, Москва, Россия

## ОКОННЫЕ СИСТЕМЫ REHAU

### REHAU DELIGHT-Design



#### Основные системные характеристики:

- **Системная глубина / число камер:**  
70 мм / 5 камер
- **Исключительно высокая теплозащита:**  $R_{\text{отр.}} = 0,8 \text{ м}^2\text{°C/Вт}$
- **Взломобезопасность:** установка усиленных приборов запирания благодаря смещению оси приборного паза на 13 мм
- **Воздухо- и водонепроницаемость:** надежная защита от сквозняков, пыли и воды благодаря особому двухлепестковому строению уплотнений притвора (нахлест уплотнений по 7 / 8 мм снаружи / внутри)
- **Поверхность:** высококачественная, идеально гладкая, удобная для ухода
- **Дизайн:** широкий спектр цветовых решений благодаря отделке декоративными пленками, повторяющим цвет и структуру ценных пород дерева.

#### Область применения:

Окна из профилей REHAU DELIGHT-Design применяются в высотном и частном загородном строительстве. Они подходят для строительства новых

зданий и реконструкции существующих. Оконная система DELIGHT-Design позволяет удовлетворить высокие требования по теплоизоляции, дизайну и естественному освещению.

Ноу-хау технического решения DELIGHT-Design позволяет сократить высоту коробки и створки и впустить в дом на 10% больше света, по сравнению с традиционными системами. Помимо этого, система DELIGHT-Design дает прекрасную возможность для импровизации и удовлетворения Ваших индивидуальных пожеланий по дизайну окна.

Створка с 5 камерами имеет классический вид и универсальна для любого современного интерьера. Дизайнерскую створку отличают благородные пропорции и округлость форм.

Увеличение площади светопрозрачного заполнения оконной конструкции из профилей DELIGHT-Design дополнительно улучшает другие ее функциональные характеристики.

Глубина 70 мм, 5-камерное строение профиля и возможность установки стеклопакета толщиной до 41 мм надежно удерживают тепло внутри дома.

Гармония света  
и стиля

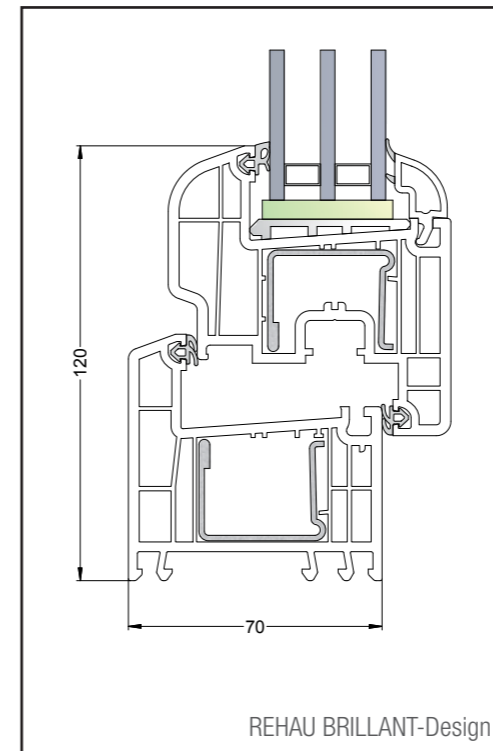
В тепле и уюте



Частный дом. Кейптаун, ЮАР

## ОКОННЫЕ СИСТЕМЫ REHAU

### REHAU BRILLANT-Design



#### Основные системные характеристики:

- **Системная глубина / число камер:**  
70 мм (80 мм) / 5 (6) камер
- **Теплотехника:**  $R_{опр} = 0,79 \text{ м}^2\text{С/Вт}$
- **Взломобезопасность:** установка усиленных приборов запирания благодаря смещению оси приборного паза на 13 мм
- **Воздухо- и водопроницаемость:** надежная защита от сквозняков, пыли и воды благодаря особому двухлепестковому строению уплотнений притвора (нахлест уплотнений по 7 / 8 мм снаружи / внутри)
- **Поверхность:** высококачественная, идеально гладкая, удобная для ухода

#### Область применения:

Окна из профилей REHAU BRILLANT-Design станут прекрасным выбором для нового строительства, реконструируемых объектов, а также для домов с минимальным потреблением энергии. Они дают возможность эксклюзивного дизайна с использованием широчайшего выбора цветов и форм. Система BRILLANT-Design используется для изготовления окон и балконных дверей.

Оконная система REHAU BRILLANT-Design относится к системам премиум-класса, способна удовлетворить самые высокие технические и эстетические требования элитного строительства.

Оконные профили REHAU BRILLANT-Design, являясь премиум позицией эксклюзивного дизайна и инновационных технологий, требуют минимального ухода и идеальны в эксплуатации.

Страсть  
к особенному

Окна из профилей REHAU BRILLANT-Design придадут особое благородство внешнему облику дома и украсят любой интерьер.

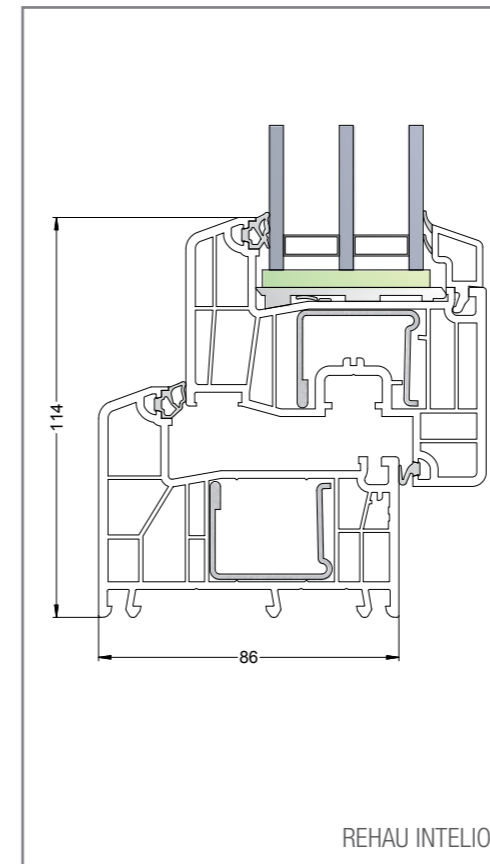
- Классическая смещенная поверхность створки или створка со скосами на лицевой поверхности
- Закругленные профили створки глубиной 70 мм и коробки глубиной 80 мм
- Элегантные 20 градусные скосы на видимых внешних поверхностях

Многогранны,  
как современная архитектура



## ОКОННЫЕ СИСТЕМЫ REHAU

### REHAU INTELIO



#### Основные системные характеристики:

- **Системная глубина / число камер:**  
86 мм / 6 камер
- **Теплотехника:**  $R_{опр} = 0,95 \text{ м}^2 \text{С/Вт}$
- **Звукоизоляция:** до 4 класса, в соответствии с требованиями европейских норм
- **Взломобезопасность:** до класса 3
- **Поверхность:** идеально гладкая, удобная для ухода, исключительно стойкая к старению и изменению цвета
- **Дизайн:** два варианта дизайна створки – со скругленным или традиционным (скошенным) наплавом со стороны улицы

#### Область применения:

Система INTELIO широко используется в высотном и малоэтажном строительстве. На базе этой профильной системы производятся распашные, поворотно-откидные, раздвижные и подъемно-раздвижные окна. Благодаря высоким показателям теплоизоляции система INTELIO успешно применяется для производства балконных дверей. А разнообразие решений цветовой палитры профиля позволяет удовлетворить самые взыскательные требования клиентов.

Новейшая разработка REHAU, не имеющая аналогов в своем классе по звукоизоляции, теплотехнике, воздухопроницаемости, водонепроницаемости и защите от взлома. Оконная система REHAU INTELIO объединила в себе все преимущества инновационных решений компании.

Системная глубина 86 мм и 6-камерное строение профилей в совокупности с увеличенной глубиной установки заполнения 17 мм и интегрированной защитой от конвекции в створке обеспечивает существенное снижение теплотерь даже в стандартной комплектации.

**В 2 раза больше тепла**

INTELIO представляет собой многокамерную систему с оптимальной высотой комбинаций основных профилей, что обеспечивает сочетание высоких теплоизоляционных свойств с максимальным светопропусканием. Увеличенная глубина фальца остекления до 66 мм позволяет устанавливать 2-камерные стеклопакеты глубиной 44 мм с использованием наиболее распространенного штапика 14,5 мм. Это решение не

только максимально теплое, благодаря ему стало возможным применение специальных стекол, обеспечивающих исключительную звукоизоляцию (не менее 36 дБ(А)). В результате уровень шума внутри помещения снижается вдвое, что делает REHAU INTELIO самыми «тихими» окнами из существующих на сегодняшний день. Система INTELIO способна создать современной семье комфортную среду для отдыха, работы и учебы.

**Тишина на 5+**



# ОКОННЫЕ СИСТЕМЫ REHAU

## REHAU GENEО®



Профильная система GENEО® – революционное решение, которое уже сегодня позволяет совершить прыжок во времени и удовлетворить требования рынка, ориентированные на будущее – это высокое энергосбережение и уникальные потребительские характеристики, а также сокращение издержек за счет выгодного ведения

склада, технологичного производства и экономии трудозатрат на операциях по армированию и протягиванию уплотнений. В основе разработки – инновационный фиброволоконный материал RAU-FIPRO®, который отличается рекордной прочностью, сопротивляемостью к нагрузкам и позволяет отказаться от стального армирования.

### Экономия энергии до 76%

Установка окон из профилей GENEО® позволит вам не «оттапливать улицу», а сохранить тепло там, где оно действительно нужно – внутри дома. Чтобы обогреть помещение Вам понадобится менее 25% той энергии, которая требуется на обогрев помещений со старыми деревянными

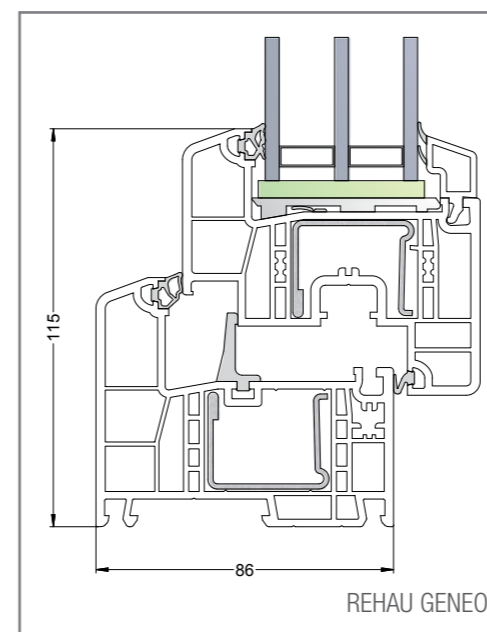
окнами. Уже сегодня окна из профилей GENEО® могут использоваться при строительстве домов с минимальным потреблением энергии, которые черпают тепло из нетрадиционных источников (энергия земного грунта, солнечная энергия).

### Легкость без потери прочности

С помощью RAU-FIPRO® и продуманной геометрии профиля 86 мм стало возможным отказаться от использования стальных усилений. При этом

облегченная на 40% конструкция GENEО® абсолютно не уступает существующим системам в прочностных характеристиках.

## REHAU GENEО® – новая революционная платформа оконной техники



### Основные системные характеристики:

- Системная глубина / число камер: 86 мм / 6 камер
- Теплотехника:  $R_{опр} = 1,05 \text{ м}^2\text{С/Вт}$
- Звукоизоляция: до класса 5\*
- Взломобезопасность: от класса 2\*, легкость установки запирающих устройств
- Дизайн: неограниченные возможности форм и цветовых решений

### Область применения:

Окна из профилей GENEО® применяются в высотном и частном загородном строительстве. Они подходят для строительства новых зданий и реконструкции существующих. Профильная система GENEО® – лучшее решение из предложенных на рынке, с его помощью Вы сможете более гибко реагировать на желания Ваших клиентов.

Профиль GENEО® сохранил оптимальную высоту пакета профилей и свободу дизайнерских решений в выборе стеклопакетов больших размеров. Это достигается за счет интеграции запатентованной системы крепления несущих элементов и фурнитурных комплектующих с винтовыми каналами и дополнительным поперечным креплением. Благодаря использованию техники вклеивания остекления возможно остекление площадей больших размеров при одновременно высоких значениях по теплоизоляции ( $U_i < 0,8 \text{ Вт/м}^2\text{К}$ ):

- Балконные двери: высота – до 230 см, ширина – до 110 см;
- Окна: высота – до 145 см, ширина – до 145 см. Максимальный размер поворотно-откидных створок из профилей GENEО® (с применением инновационной техники вклеивания остекления и стального армирования) достигает 260 см по высоте и 140 см по ширине.

### Максимальная площадь остекления

Уникальный материал RAU-FIPRO® обеспечивает конструкции необходимую жесткость и помогает реализовать самые разнообразные формы окна, например с закругленными элементами. Система

предоставляет широкий спектр цветовых решений – от классического белого до вариантов каширования с текстурой под дерево.

### Свобода творческих решений

\* в соответствии с требованиями европейских норм

## ДВЕРНЫЕ СИСТЕМЫ RENAУ



### Гарантированная прочность

Благодаря замкнутому сварному стальному армированию с повышенной жесткостью, надежно связанному по углам специальными замкнутыми

сварными соединениями, двери из профилей RENAУ отличаются повышенной стабильностью.

### Изысканный дизайн и взломобезопасность

Стройность линий и мягкие закругления на лицевой поверхности придают дверным профилям RENAУ элегантный внешний вид, а смещение

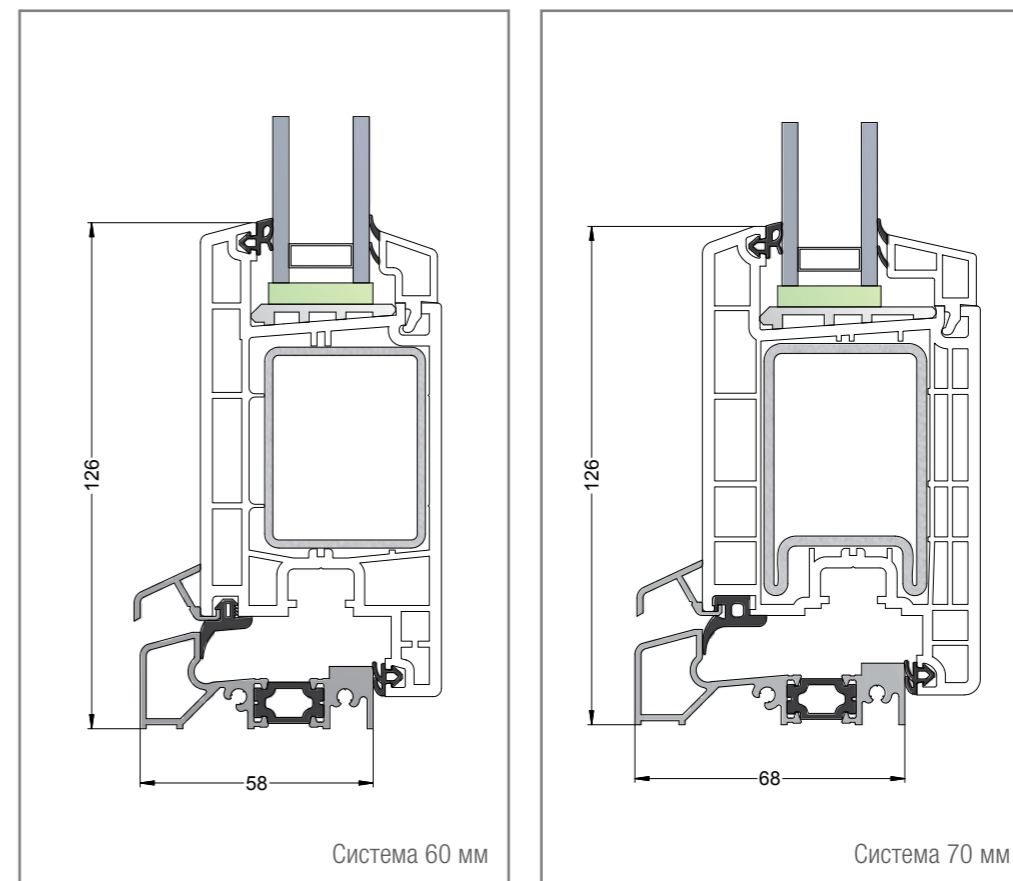
паза приборов запираения позволяет применять взломостойкую фурнитуру.

### Надежная защита от сквозняков, пыли и влаги

Специально разработанная двухконтурная система уплотнений надежно блокирует неблагоприятные явления снаружи Вашего дома.

ятные явления снаружи Вашего дома.

## ДВЕРНЫЕ СИСТЕМЫ RENAУ



### Основные характеристики

	60 мм	70 мм
Системная глубина	60 мм	70 мм
Количество камер створка/коробка	2/4	4/5
Максимальная толщина заполнения	33	41
Поверхность	Гладкая и легкая в уходе	гладкая и легкая в уходе
Взломобезопасность	До 3 класса	До 3-го класса
Звукоизоляция	До 38дБ (А)	до 45 дБ (А)
Коэффициент теплопередачи	1,6	1,3
Класс по воздухопроницаемости	Класс 2	BG A (RAL GZ 996) класс 2 по DIN EN 12207
Класс по водопроницаемости	До 3А	BG A (RAL GZ 996) до 9А по DIN EN 12208

### Область применения:

Системы дверных профилей идеально подходят для административных, торговых, офисных зданий, медицинских и детских учреждений, а также частного строительства.



## СОПУТСТВУЮЩИЕ ТОВАРЫ RENAU

### Набор по уходу за окнами

Набор по уходу за окнами специально разработан с учетом специфики профиля RENAU и содержит необходимые средства для комплексного ухода, который позволяет продлить срок службы уплотнителей и фурнитуры и высоко ценится клиентами за универсальность и легкость применения.

Средства, входящие в набор по уходу за окнами, не содержат агрессивных компонентов и абсолютно безопасны для профиля. Отсутствие в их составе едких кислот не требует использования дополнительных средств защиты для человека. Эффективная формула позволяет очищать профиль без лишних усилий, и окна долгое время выглядят как новые.



Набор по уходу за окнами включает в себя:

**1. Моющее средство для ПВХ профиля (100 мл)**

предназначено для очистки профиля, откоса, подоконника и других ПВХ поверхностей. Изготовлено по оригинальной технологии. Не содержит сильных кислот, едких щелочей, абразивов, что делает его применение безвредным. Инертно к смежным конструкциям окна. Обладает высокой моющей способностью, нейтрализует неприятные запахи. Средство изготавливается в соответствии с ТУ 2383-002-53927547-01.

**2. Средство для ухода за уплотнителями (50 мл)**

предназначено для обработки резиновых (силиконовых) уплотнителей. Изготовлено по оригинальной технологии. В состав входят силиконы, полимеры и поверхностно-активные вещества. Средство проникает внутрь структуры уплотнителя, не давая ему высохнуть и разрушаться. Инертно к смежным конструкциям окна. **НЕ ЯВЛЯЕТСЯ СИЛИКОНОВОЙ СМАЗКОЙ!** В отличие от силиконовых смазок, средство RENAU впитывается в микropоры уплотнителя, придает ему эластичность, продлевает срок службы уплотнений. Средство изготавливается в соответствии с ТУ 2389-005-53927547-06.

**3. Смазка для фурнитуры (18 мл)**

предназначена для смазки подвижных частей фурнитуры. Масло качественной очистки с приятным запахом не содержит кислот или смол. Поможет сохранить работоспособность фурнитуры и увеличить срок эксплуатации окон и дверей. Не разъедает уплотнитель, не оставляет следов на профиле!

**4. Салфетка (1шт)**

Салфетка многоразового использования из нетканого материала хорошо впитывает остатки моющих средств, не оставляет ворсинок и разводов после применения.

Комплексный уход  
за окнами

Гарантированное  
качество RENAU

## СОПУТСТВУЮЩИЕ ТОВАРЫ RENAU

### Монтажная пена



#### Технические характеристики:

- Объем баллона: 870 мл
- Состав: полиметилен полифенил изоционат.
- Объем выхода при температуре 20°C и относительной влажности 55% воздуха: не менее 70±3 л.
- Объем выхода при температуре -10°C и относительной влажности 25% воздуха: не менее 60±3 л.

#### Область применения:

- монтаж окон и дверей, как в наружные, так и во внутренние стены
- герметизация мест прохода инженерных коммуникаций через несущие конструкции

#### Экономичный расход

Легкий, стабильный и равномерный выход пены из баллона позволяет Вам снизить расход материала до 20%, а гарантированный RENAU объем

пены в баллоне позволяет вести прогнозируемый учет расходных материалов.

#### Теплосбережение монтажа RENAU

Оптимальная структура замкнутых пустот пены и стабильно высокие показатели по теплосбережению позволяют Вам свести к нулю рекламации по

промерзанию монтажных швов.

#### Комплексная поставка инструмента и очистителя

Пистолет для монтажной пены и специально разработанная насадка обеспечивают легкий доступ к любым поверхностям, исключая возникновение недопустимых пустот. Количество выходящей пены регулируется винтом на задней части пистолета, тем самым исключен лишний

расход материала. Использование проверенных очистителей от RENAU позволяет профессионально удалять остатки монтажной пены без риска повреждения профиля.

## СОПУТСТВУЮЩИЕ ТОВАРЫ RENAU

### Оконные ручки LINEA DESIGN



Запатентованный механизм Secustik® блокирует ручку при попытке воздействия на нее снаружи через запирающий механизм. Соединительный элемент между ручкой и четырехгранным штифтом запорного механизма действует как

механический диод, обеспечивая нормальное функционирование ручки изнутри помещения, но блокируя ручку при попытке открытия извне с применением инструмента.

Ручка поставляется с комплектом крепежа и полностью готова к установке, регулируемая длина штифта подходит для монтажа систем 60 и 70 мм, что существенно сокращает пересортицу

и избавляет от возможных ошибок при производстве. Монтаж оконных ручек RENAU не требует переналадки оборудования и закупки нового инструмента.

Эргономичная ручка с износостойким покрытием изготовлена из современных материалов, хорошо зарекомендовавших себя на рынке. Цветовая палитра включает в себя 5 оптимальных расцветок,

пользующихся наибольшим спросом среди потребителей. Эксклюзивный дизайн и немецкое качество подтверждено брендом RENAU.

RENAU LINEA DESIGN представлена также моделью со встроенным замком, способная предотвратить самостоятельное открытие окон детьми: от-

крыть створку можно, только воспользовавшись ключом.

Вслед за расширением линейки фирменных оконных ручек LINEA DESIGN компания RENAU представляет на российском рынке нажимной гарнитур со сплошной накладкой для ПВХ-дверей.

Нажимной гарнитур совместим с дверными системами RENAU 60 мм и 70 мм (в комплект предельно включены винты двух размеров).

**Повышенная взломобезопасность**

**Комплексная поставка и удобство монтажа**

**Разнообразие цветов и настоящее немецкое качество**

**Надежная защита детей от самостоятельного открытия окна**

**Нажимной гарнитур LINEA DESIGN**

подходит для оформления входных групп офисов, магазинов, подъездов и частных домов, а также межкомнатных дверей

# ОКОННЫЕ И ДВЕРНЫЕ СИСТЕМЫ RENAУ

Любые задачи по силам

## Оконные системы

Система	Глубина, мм	Количество камер	Нахлест уплотнений, мм	Зазор притвора, мм	Расстояние до оси фурнитурного паза, мм	Размер нерачной части комбинации коробка + створка, мм	Диапазон толщин устанавливаемых заполнений
REHAU GENEО	86	6	снаружи 5, внутри 8	снаружи 5, внутри 4	13	115-156	от 10 до 53
REHAU INTELIO	68	6	снаружи 5, внутри 8	снаружи 5, внутри 4	13	115-156	53
REHAU Brillant-Design	70	5	снаружи 7, внутри 8	3,5±0,5	13	112-177	от 10 до 41
REHAU Delight-Design	70	5	снаружи 7, внутри 8	3,5±0,5	13	109-110	от 10 до 41
REHAU Sib-Design	70	3 + термо-блок (5)	снаружи 7, внутри 8	3,5±0,5	13	120	от 10 до 41
REHAU Euro-Design, BLITZ	60	3	8	3,5±0,5	13	116	от 4 до 33

## Дверные системы

Система	Глубина, мм	Количество камер	Нахлест уплотнений, мм	Зазор притвора, мм	Расстояние до оси фурнитурного паза, мм	Размер нерачной части комбинации коробка + створка, мм	Диапазон толщин устанавливаемых заполнений
Дверная система RENAУ 70 мм	70	5 (4)	снаружи 7, внутри 8	3	13	158-186	от 8 до 41
Дверная система RENAУ 60 мм	60	3 (2)	8	3	13	154-166	от 8 до 33

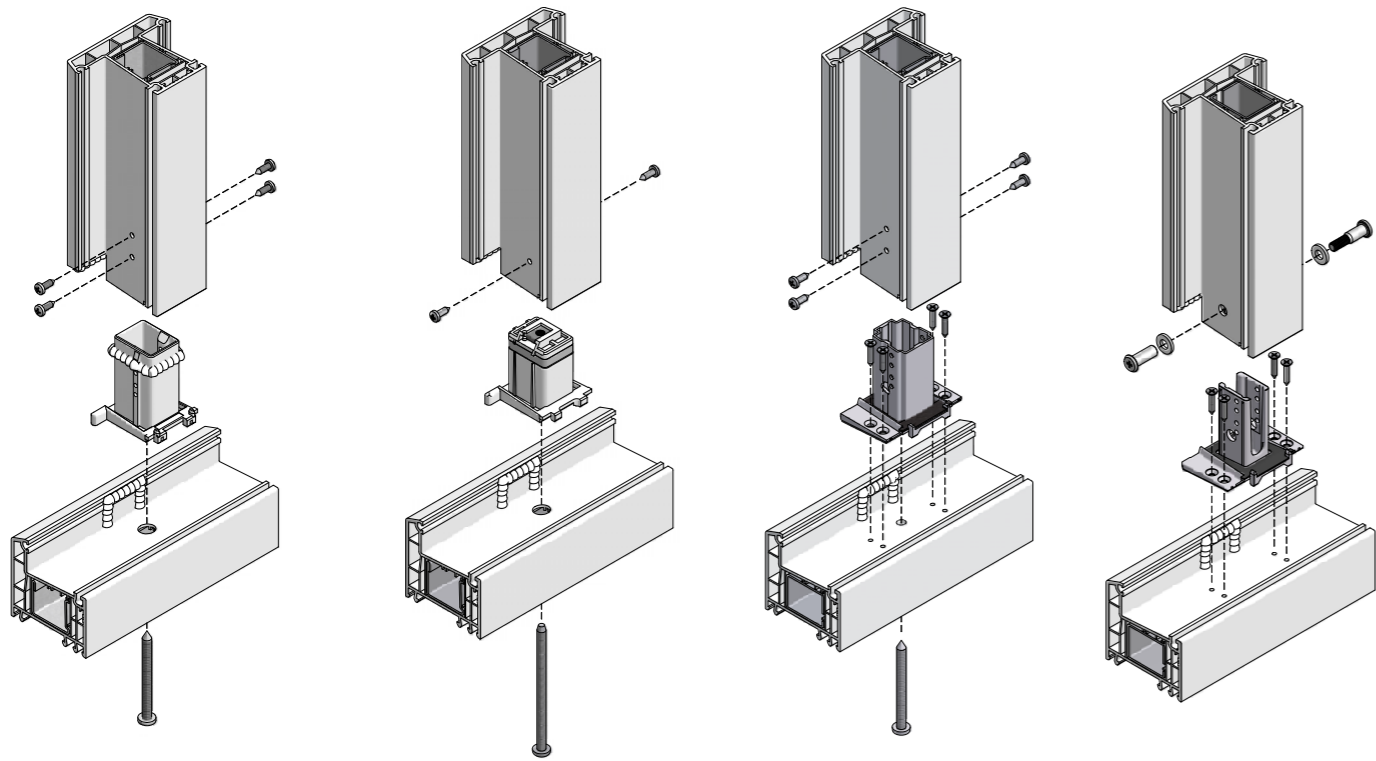
Сопротивление теплопередаче, м <sup>2</sup> С/Вт	Сопротивление ветровой нагрузке	Водопроницаемость по ГОСТ 23166	Воздухопроницаемость	Звукоизоляция по ГОСТ 26602.3-99	Взломобезопасность по DIN V ENV 1627	Цветовые решения	Долговечность
1,05	До класса А	До класса А	До класса А	До класса А	До WK3	белый, окрашенный в массу и кашированный	60 лет
0,95	До класса А	До класса А	До класса А	До класса А	До WK3	белый, окрашенный в массу	60 лет
0,79	До класса А	До класса А	До класса А	До класса Б	До WK3	белый, окрашенный в массу и кашированный	60 лет
0,8	До класса А	До класса А	До класса А	До класса Б	До WK3	белый, окрашенный в массу и кашированный	60 лет
0,7	До класса А	До класса А	До класса А	До класса Б	До WK3	белый	60 лет
0,64	До класса А	До класса А	До класса А	До класса Б	До WK3	белый, окрашенный в массу и кашированный	60 лет

Коэффициент теплопередачи Вт/ м <sup>2</sup> С	Водопроницаемость по DIN EN 12208	Воздухопроницаемость по DIN EN 12207	Звукоизоляция по EN ISO 140-1	Взломобезопасность по DIN V ENV 1627	Цветовые решения	Долговечность
1,3	до 9А	Класс 4	до 45 дБ(А)	До WK3	белый, окрашенный в массу и кашированный	60 лет
1,6	До 3А	Класс 2	До 38 дБ(А)	До WK3	белый, окрашенный в массу и кашированный	60 лет

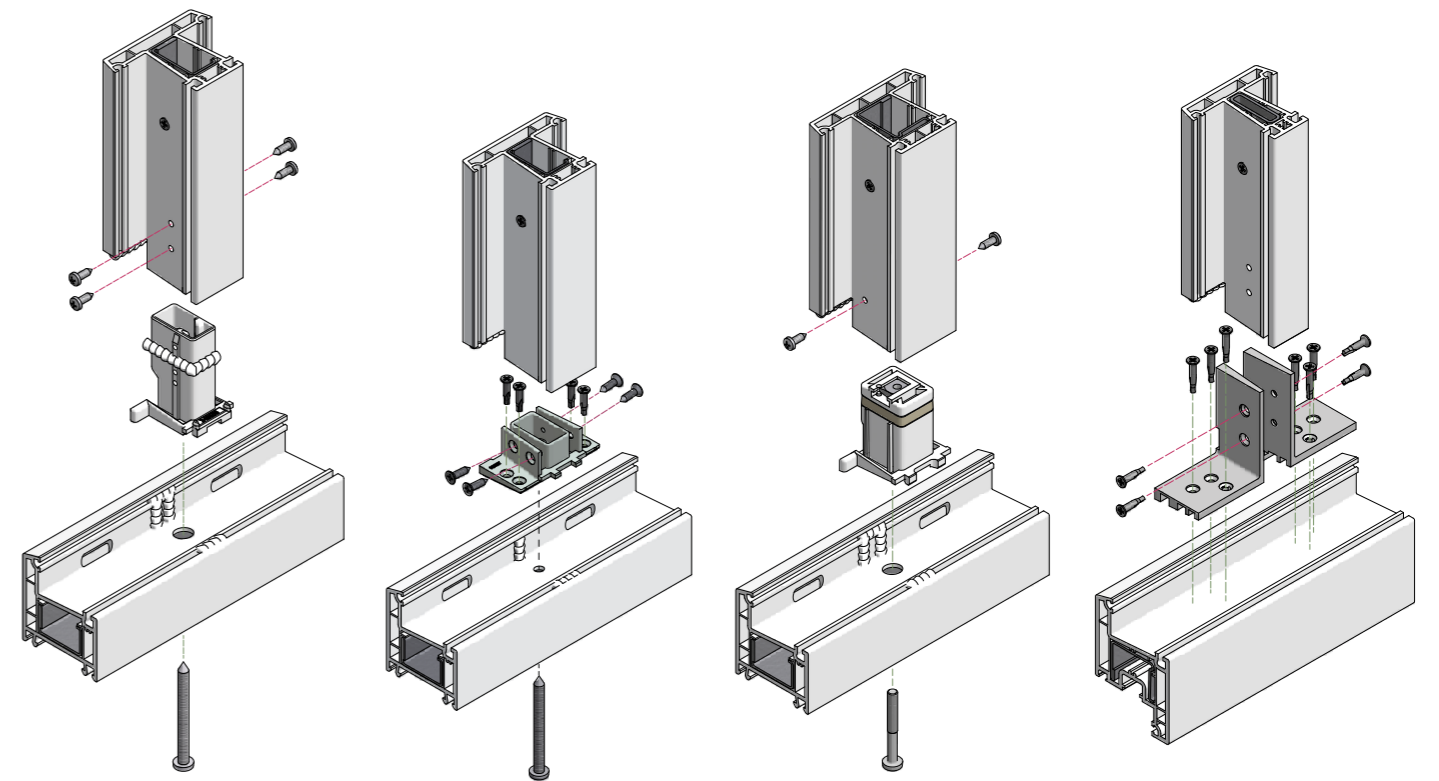
# СИСТЕМЫ ОКОННЫХ И ДВЕРНЫХ ПРОФИЛЕЙ RENAU

Импостные соединения

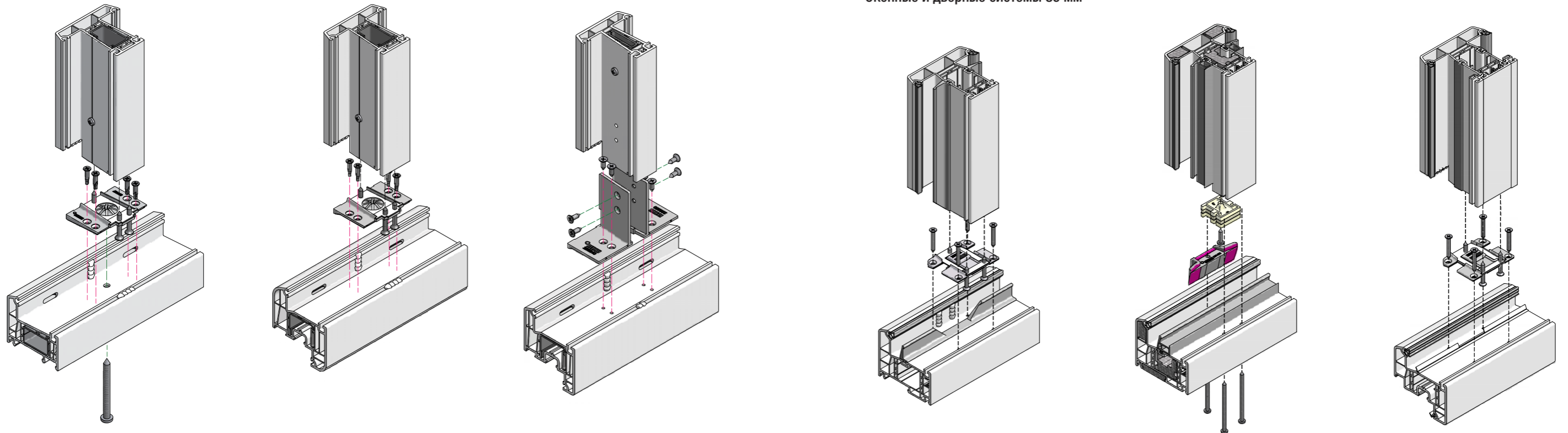
Оконные и дверные системы 70 мм



Оконные и дверные системы 60 мм



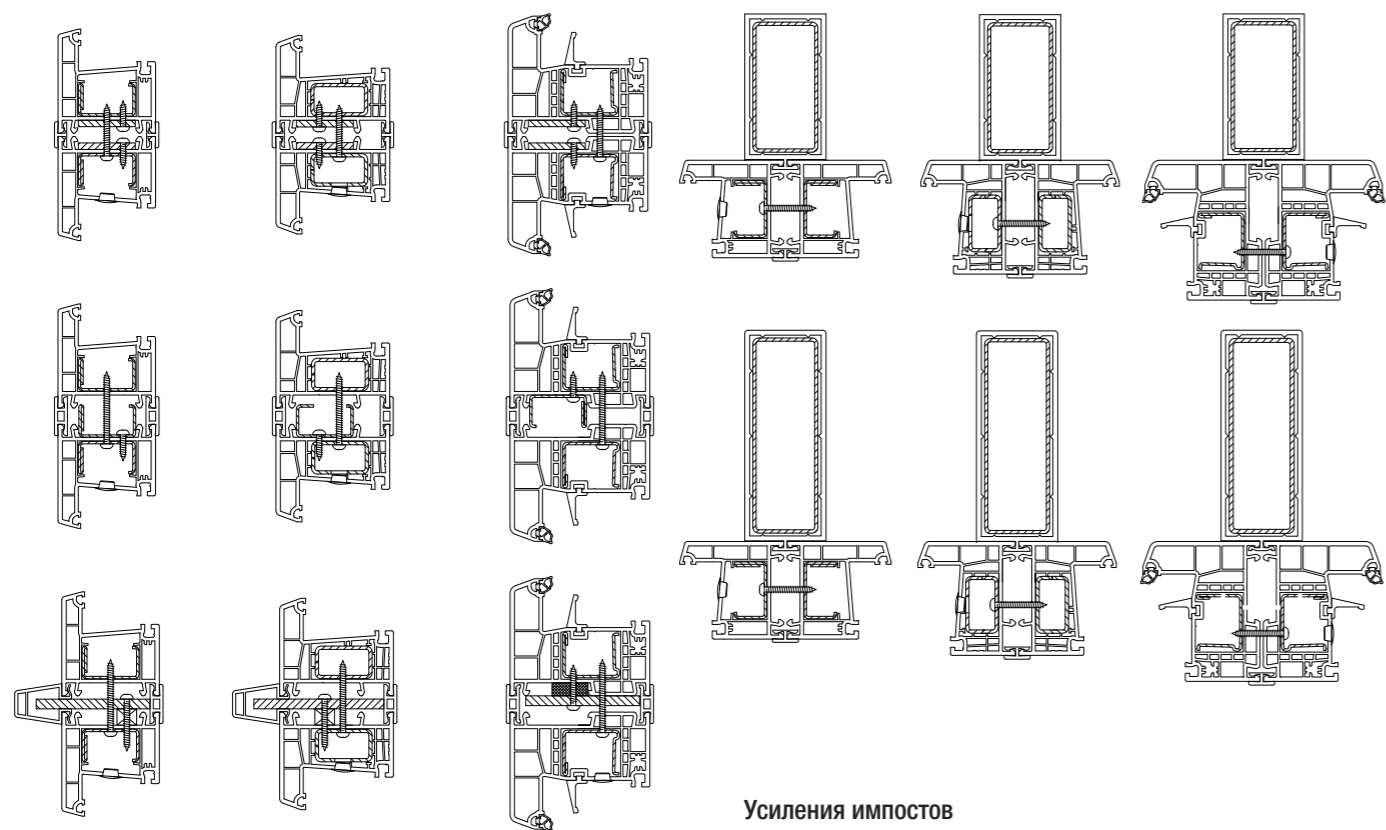
Оконные и дверные системы 86 мм



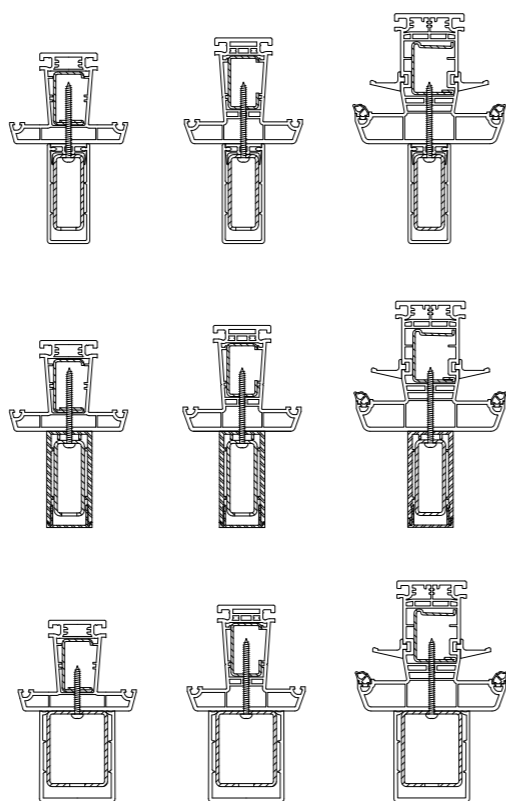
# СИСТЕМЫ ОКОННЫХ И ДВЕРНЫХ ПРОФИЛЕЙ RENAU

Типовые усиления импостов и соединений коробок

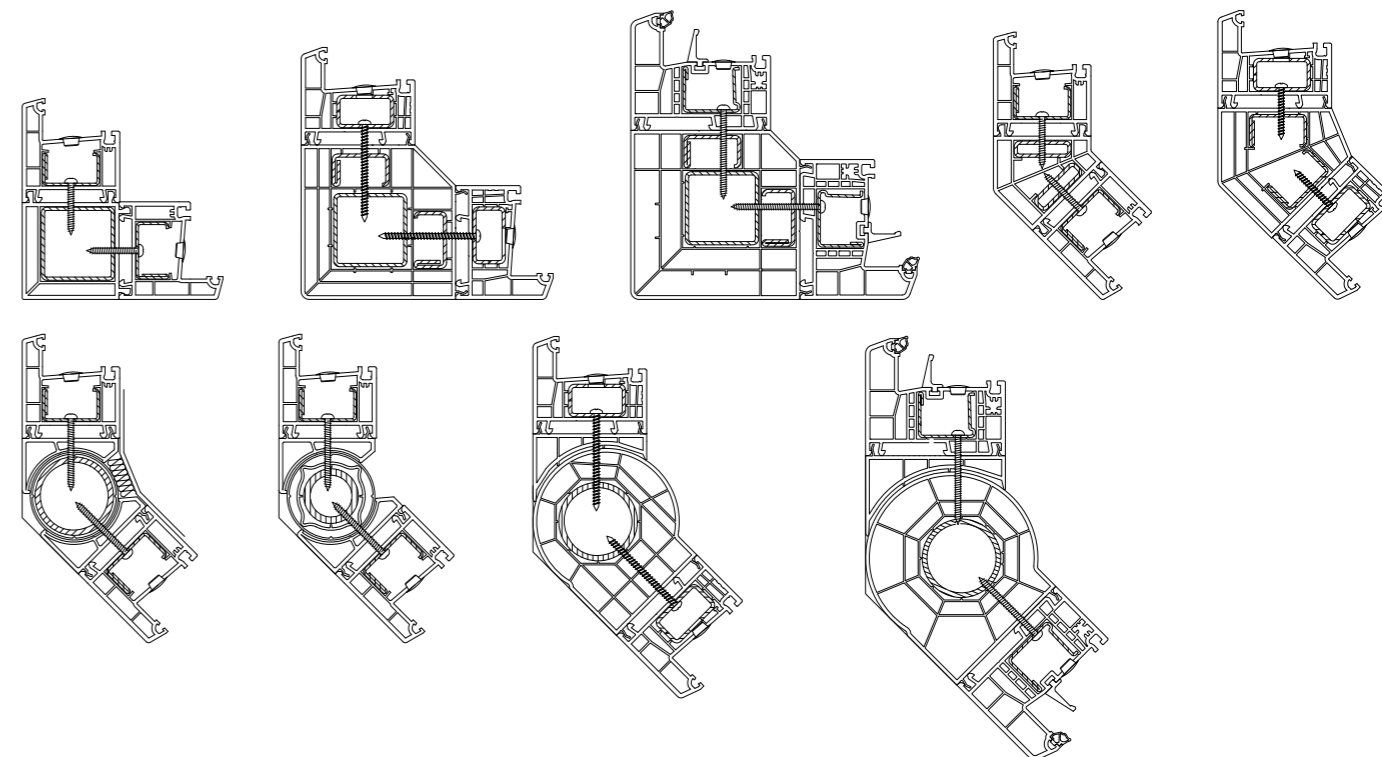
Усиления соединений коробок



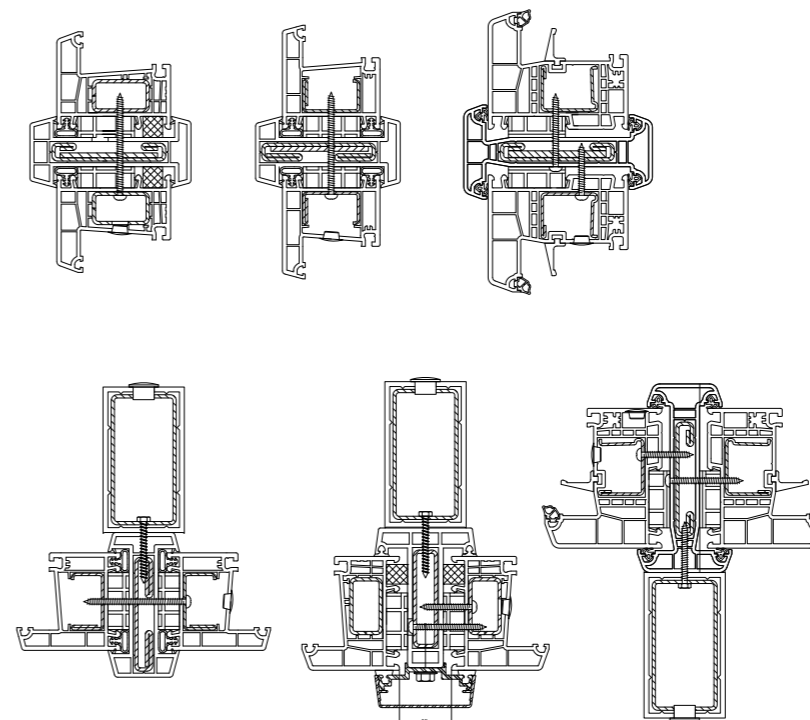
Усиления импостов



Эркерные соединения коробок



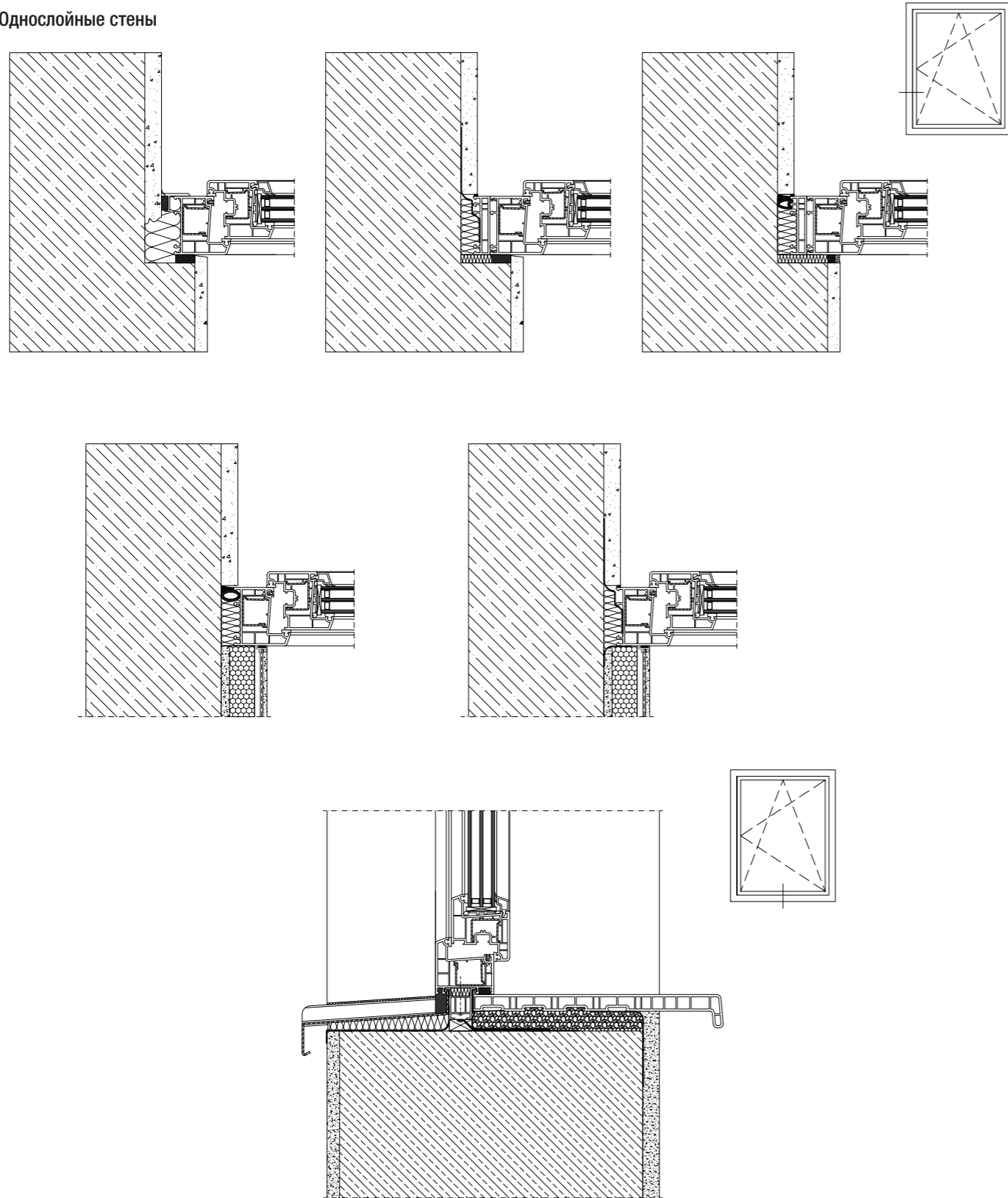
Компенсаторы



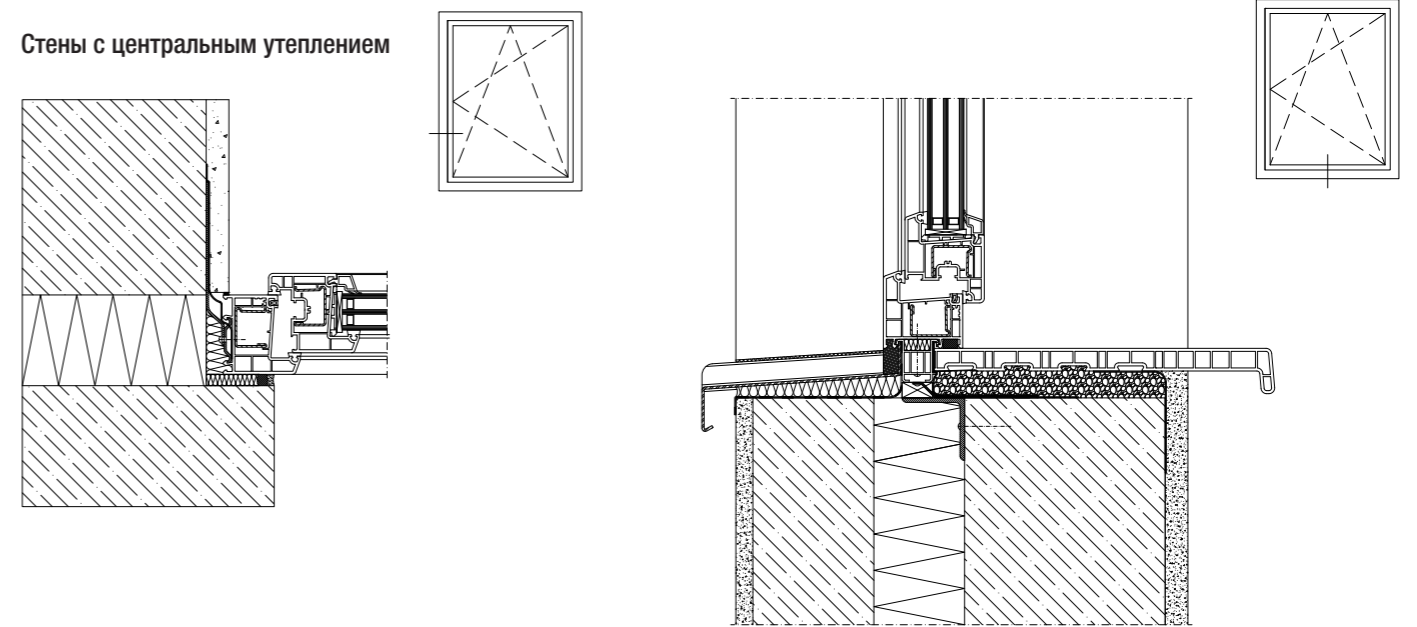
# СИСТЕМЫ ОКОННЫХ И ДВЕРНЫХ ПРОФИЛЕЙ RENAU

Типовые монтажные узлы

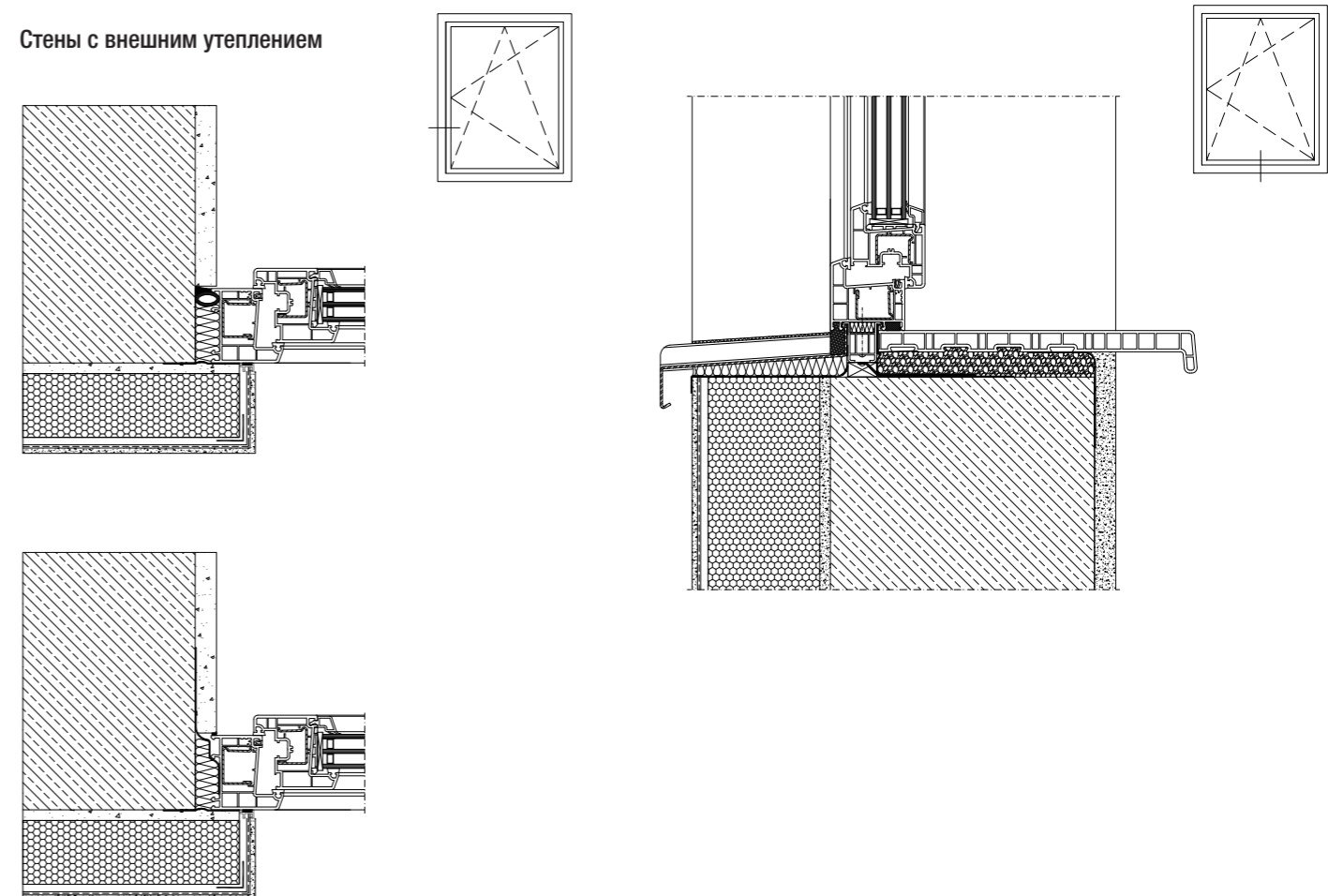
Однослойные стены



Стены с центральным утеплением



Стены с внешним утеплением







---

# ОБРАЩАЙТЕСЬ К НАШИМ СПЕЦИАЛИСТАМ

Сделайте правильный выбор

---



Если Вас заинтересовали представленные здесь решения REHAU, Вы можете получить дополнительную консультацию по телефону горячей линии или отправить запрос специалисту компании по электронной почте.

**Горячая линия:** 8 800 555 33 55

**E-Mail:** [contact-rus@rehau.com](mailto:contact-rus@rehau.com)

**Сайт:** [www.rehau.ru](http://www.rehau.ru)

Перед использованием продукции REHAU необходимо ознакомиться с технической информацией на сайте [www.rehau-tech.ru](http://www.rehau-tech.ru)

**RUS:** • Москва: тел.: 495 / 6633388, факс: 495 / 6633399 • Санкт-Петербург: тел.: 812 / 3266207; 812 / 3266208, факс: 812 / 3266209 • Нижний Новгород: тел.: 831 / 4678078, факс: 831 / 4678079 • Самара: тел./факс: 846 / 2698058 • Казань: тел.: 8 927 / 0180287 • Екатеринбург: тел./факс: 343 / 2535305, 343 / 2535306 • Воронеж: тел.: 4732 / 611858 • Ростов-на-Дону: тел.: 863 / 2978444, факс: 863 / 2998988 • Краснодар: тел./факс: 861 / 2125477 • Новосибирск: тел./факс: 383 / 2000353, 383 / 2209634 • Иркутск: тел.: 3952 / 500363 • Хабаровск: тел./факс: 4212 / 415815 • ВУ: • Минск: тел.: 375 17 / 2450209, факс: 375 17 / 2450173 • KAS: • Алматы: тел./факс: +7 727 / 3941301, +7 727 / 3941304 • GE: REHAU ltd. • Tbilisi: тел./факс : 99532 / 559909